

## ТЕХНОЛОГИЧЕСКАЯ КАРТА

### УСТРОЙСТВО ШУМОЗАЩИТНОГО ЭКРАНА ИЗ ПАНЕЛЕЙ ПНГ-1

#### 1 Область применения

1.1 Настоящую типовую технологическую карту рекомендуется применять при разработке проектно-сметной документации, проектов производства работ, при производстве строительно-монтажных работ.

1.2 Настоящая типовая технологическая карта устанавливает порядок устройства шумозащитного экрана, представляющего собой конструкцию из панелей, позволяющих достигать ослабление звуковых волн как за счет отражения (звукоизоляции), так и поглощения (снижения уровня звукового давления).

1.3 В настоящей технологической карте предусматривается устройство шумозащитного экрана длиной 15 м и высотой 4,0 м. Работы производятся в теплое время года.

1.4 Особенности производства работ в зимнее время описываются в ППР, исходя из гидрогеологических и геологических условий.

#### 2 Нормативные ссылки

В настоящей технологической карте использованы ссылки на следующие нормативные документы:

ГОСТ Р ИСО 9000-2015 Системы менеджмента качества. Основные положения и словарь

Примечание - При пользовании настоящим документом целесообразно проверить действие ссылочных нормативных документов, составленных по состоянию на 1 января текущего года, и по соответствующим информационным указателям, опубликованным в текущем году. Если ссылочный документ заменен (изменен), то при пользовании настоящим документом следует руководствоваться заменяющим (измененным) документом. Если ссылочный документ отменен без замены, то положение, в котором дана ссылка на него, применяется в части, не затрагивающей эту ссылку.

#### 3 Определения

В настоящей технологической карте применены следующие термины с соответствующими определениями по ГОСТ Р ИСО 9000:

3.1 **документ**: Информация и носитель, на котором эта информация представлена.

3.2 **процесс**: Совокупность взаимосвязанных и(или) взаимодействующих видов деятельности, использующая входы для получения намеченного результата.

А также следующие:

3.3 **верификация**: Подтверждение на основе представления объективных свидетельств того, что установленные требования были выполнены.

3.4 **технологическая карта**: Технологический документ, содержащий описание операций технологического процесса, применяемого оборудования и инструмента с указанием продолжительности операций.

#### 4 Обозначения и сокращения

В настоящей технологической карте применены следующие обозначения и сокращения:

**ВЛ:** высоковольтная линия.

**ЛЭП:** линия электропередач.

**ПОС:** проект организации строительства.

**ППР:** проект производства работ.

**СИЗ:** средства индивидуальной защиты.

**СМР:** строительные-монтажные работы.

**ТК:** технологическая карта.

## **5 Организация и технология выполнения работ**

### **5.1 Общие положения**

5.1.1 Все работы, приведенные в настоящей типовой ТК, производятся в непосредственной близости от железнодорожного полотна или автодороги.

5.1.2 Работы должны выполняться по рабочим чертежам проекта и ППР.

5.1.3 Выполнение работ должны осуществлять специализированные организации, имеющие свидетельство о допуске к работам по строительству, реконструкции, капитальному ремонту объектов капитального строительства, которые оказывают влияние на безопасность объектов капитального строительства, под техническим руководством и контролем ответственного исполнителя работ (мастера или прораба).

5.1.4 Запрещается производство работ по техническим решениям (проектам), выполненным организациями, не имеющими свидетельства о допуске к работам по подготовке проектной документации, которые оказывают влияние на безопасность объектов капитального строительства.

5.1.5 Настоящей ТК предусматривается устройство шумозащитного экрана для защиты жилых застроек от шума, создаваемого железнодорожным и автотранспортом.

5.1.6 Настоящей ТК предусматривается устройство шумозащитного экрана длиной 15 м состоящего из:

- бетонных фундаментов с анкерами и металлическими пластинами 400x250x6 мм - 6 шт.;
- панелей ПНГ-1 в сборе 3,0x0,5x0,092 м - 40 шт.;
- опорных стоек СП-400 с крепежной пластиной 400x250 мм и с фиксатором - 6 шт.;
- прогонов нижних L=3,0 м - 5 шт.;
- прогонов верхних L=3,0 м - 5 шт.;
- заземления экрана Ст 3 Ø16Al - 30 м.

5.1.7 Работы по монтажу шумозащитного экрана выполняемые вручную на высоте более 2,0 м производятся с применением лесов.

### **5.2 Требования к готовности предшествующих работ**

До начала производства работ по устройству шумозащитного экрана должны быть выполнены нижеследующие мероприятия.

5.2.1 Получено разрешение на производство СМР.

5.2.2 Принята строительная площадка с оформлением акта приемки геодезической разбивочной основы для строительства (Приложение А).

5.2.3 Выполнена геодезическая разбивка сооружения на местности под устройство фундаментов.

5.2.4 Организован отвод поверхностных вод от рабочей зоны объекта.

5.2.5 Устроены подъездные автодороги.

5.2.6 Устроена и оборудована площадка для стоянки и ремонта техники.

5.2.7 Устроено временное электроосвещение рабочей зоны.

5.2.8 Завезены в рабочую зону материалы, оборудование, инструмент и инвентарь.

5.2.9 Спланирована площадка под устройство фундаментов до проектных отметок.

5.2.10 Собраны конструкции (6 шт.) из анкерных болтов с пластиной (90 мм резьбы болта должно остаться над пластиной) (Рисунок 1).

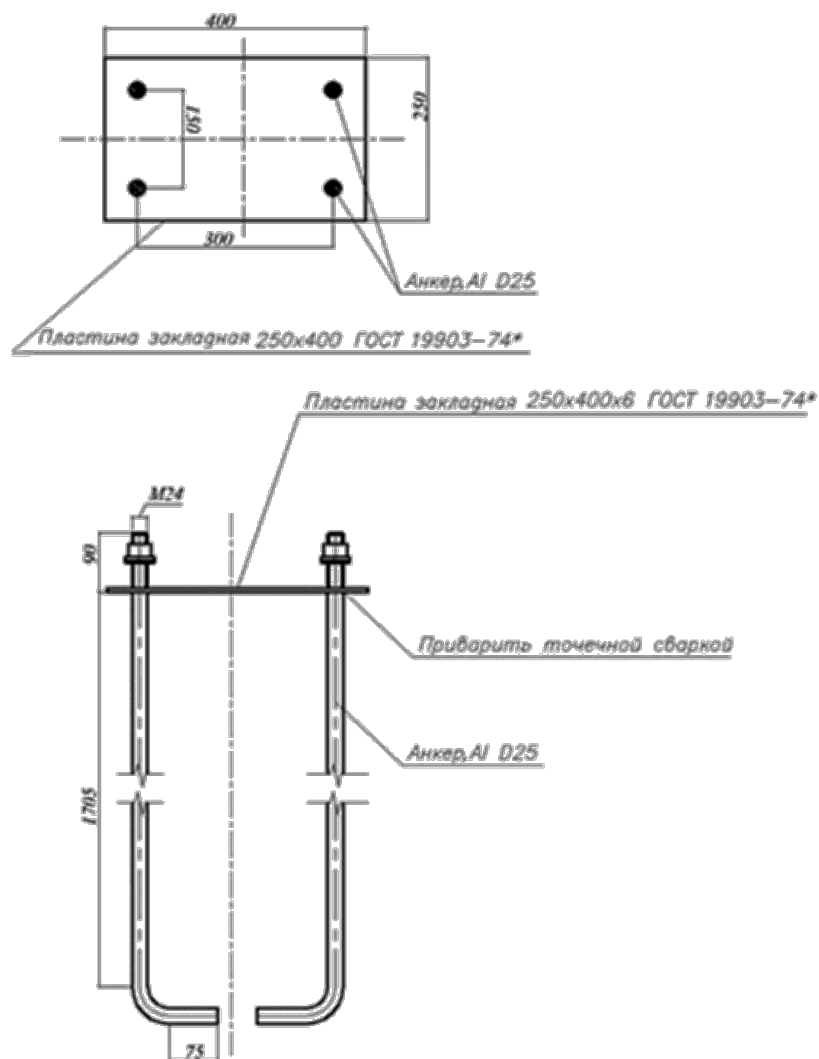


Рисунок 1 - Конструкция из анкеров и пластины

### 5.3 Требование к организации рабочей зоны

5.3.1 Организация рабочей зоны при устройстве шумозащитного экрана показана на рисунке 2.

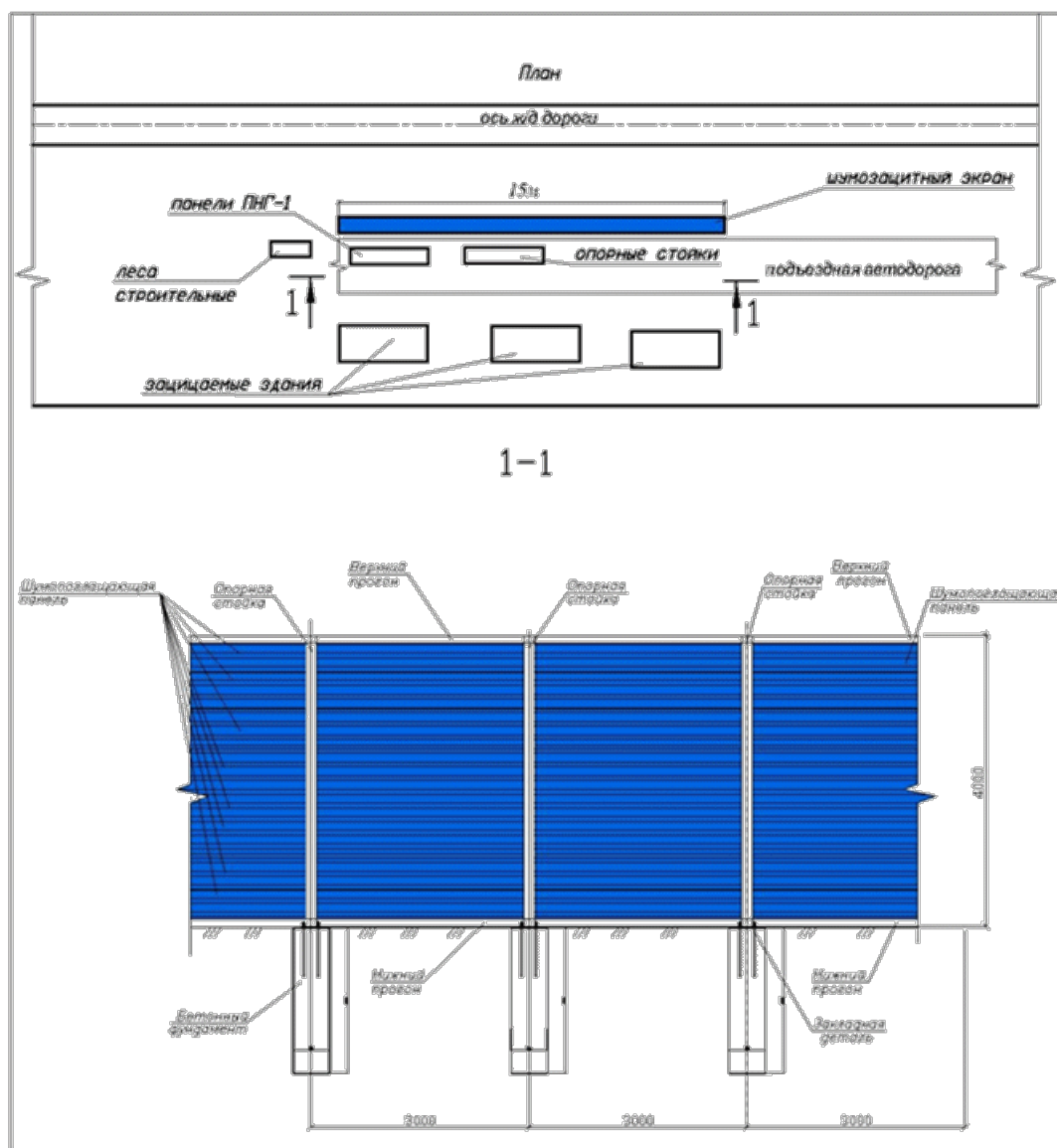


Рисунок 2 - Организация рабочей зоны

#### 5.4 Технологическая последовательность производства СМР

5.4.1 Выполнить бетонный фундамент под опорную стойку, для этого:

- пробурить с помощью буровой машины скважину  $\varnothing 500$  мм глубиной 2,0 м;
- расчистить устье скважины вручную;
- уложить вручную на дно скважины щебень фракции 20-40 мм толщиной 10 см;
- приготовить бетонную смесь (B20F200W6) - 0,4 м<sup>3</sup>;
- уложить вручную бетонную смесь в скважину на проектную отметку с послойным уплотнением глубинным вибратором;
- установить в бетонную смесь конструкцию из анкерных болтов и пластины в соответствии с осями сооружения, так чтобы верх пластины и верх поверхности бетона были на одной высотной отметке (Рисунок 3);
- дать время для набора прочности бетона.

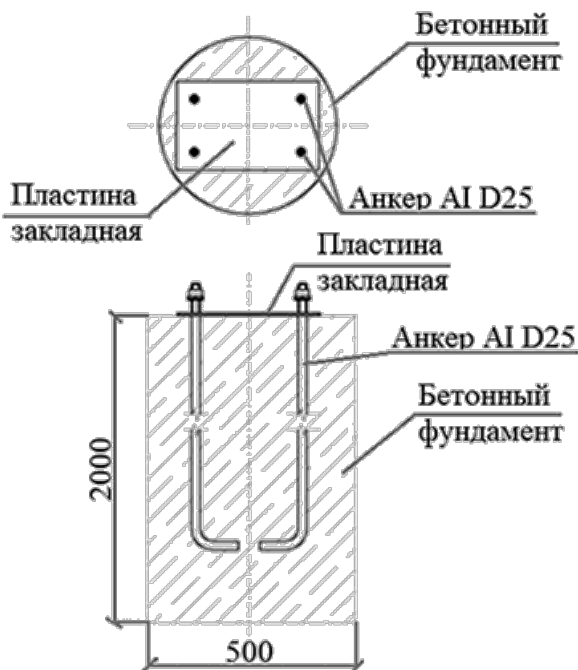


Рисунок 3 - Установка конструкции из анкеров и пластины в бетон

5.4.2 Выполнить остальные фундаменты (5 шт.) с шагом 3,0 м в соответствии с п.5.4.1 настоящей ТК.

Выполнить исполнительную схему на устройство фундаментов.

5.4.3 Установить опорную стойку на фундамент, при этом:

- установить стойку через анкерные болты (4 шт.) на фундамент так, чтобы фиксатор на стойке находился с тыльной стороны сооружения (экрана);
- закрепить стойку гайками (4 шт.);
- проверить вертикальность стойки с помощью отвеса, при необходимости поправить.

5.4.4 Установить остальные опорные стойки (5 шт.) на фундаменты в соответствии с п.5.4.3 настоящей ТК.

Выполнить исполнительную схему на монтаж опорных стоек.

5.4.5 Установить нижний прогон на фланцы двух соседних опорных стоек (I и II) через шпильки.

5.4.6 Установить остальные прогоны (4 шт.) между 2-3-4-5-6 стойками в соответствии с п.5.4.5 настоящей ТК.

5.4.7 Установить панель ПНГ-1 между двумя соседними стойками (I и II), при этом:

- установить строительные леса вдоль экрана длиной 15 м, высотой 3,0 м;
- поднять нижнюю поверхность панели до верха двух соседних стоек;
- завести одну сторону панели между полок двутавра первой стойки;
- завести вторую сторону этой же панели между полок двутавра соседней стойки;
- опустить панель между двумя соседними стойками до упора на нижний прогон.

5.4.8 Установить остальные панели (7 шт.) между двумя соседними стойками (I и II) в соответствии с п.5.4.7 настоящей ТК.

5.4.9 Установить уплотнительную трубчатую резину между панелями и полкой двутавра I и II стоек (Рисунок 4), при этом:

- отрезать 4,0 м уплотнительной резины;
- установить и забить (зачеканить) резину с помощью молотка и деревянной чеканки между панелями и полкой двутавра вдоль первой стойки на всю её высоту с лицевой стороны экрана (стенки).

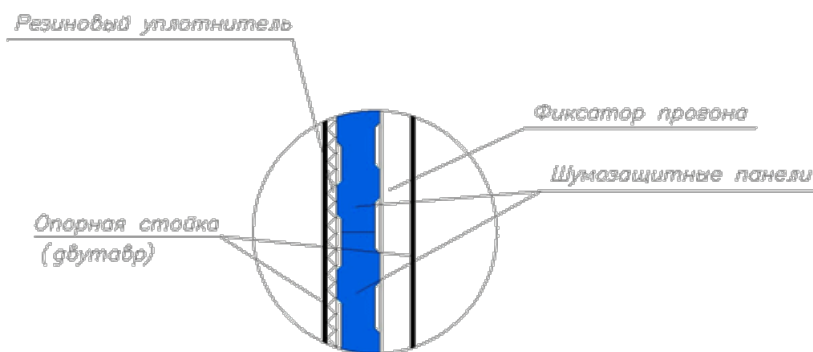


Рисунок 4 - Установка резиновой уплотнительной трубки

5.4.10 Установить уплотнительную трубчатую резину между панелями и полкой двутавра второй стойки в соответствии с п.5.4.9 настоящей ТК.

5.4.11 Установить панели и зачеканить их уплотнительной трубчатой резиной между остальными стойками 2-3-4-5-6 в соответствии с п.п.5.4.7-5.4.10 настоящей ТК.

5.4.12 Установить верхние прогоны, при этом:

- установить верхний прогон между двумя соседними стойками (I и II);
- закрепить с помощью болтов и гаек фиксатор одной стороны прогона и верх первой стойки;
- закрепить аналогично фиксатор второй стороны верхнего прогона и верх второй стойки.

5.4.13 Установить остальные (4 шт.) верхние прогоны между 2-3-4-5-6 стойками в соответствии с п.5.4.12.

Выполнить исполнительную схему шумозащитного экрана.

## 5.5 Перечень исполнительной документации

5.5.1 Документы, удостоверяющие качество используемого материала.

5.5.2 Общий журнал работ.

5.5.3 Исполнительная схема устройства фундаментов с анкерами.

5.5.4 Исполнительная схема опорных стоек.

5.5.5 Исполнительная схема шумозащитного экрана.

Исполнительная документация передается заказчику с оформлением акта передачи, к которому прилагается перечень передаваемой исполнительной документации при сдаче объекта в эксплуатацию. Второй экземпляр акта передачи с перечнем хранится у подрядчика на срок гарантийных обязательств по объекту.

## 6 Контроль качества и приемка выполненных работ

## 6.1 Входной контроль используемых материалов

6.1.1 Перед началом работ необходимо произвести входной контроль полученных материалов.

6.1.2 Все поступающие материалы должны иметь документы, удостоверяющие их качество и соответствовать требованиям проектной документации.

6.1.3 Результаты проверки заносятся в журнал верификации (входного контроля).

## 6.2 Операционный контроль монтажа шумозащитного экрана

Наименование процессов, подлежащих контролю, предмет контроля, инструменты, периодичность контроля, ответственное лицо и критерии оценки приведены в таблице 1.

Таблица 1

| Наименование процесса, подлежащего контролю | Предмет контроля           | Инструмент и способ контроля | Периодичность контроля        | Лицо, ответственное за контроль | Технические критерии оценки |
|---|----------------------------|------------------------------|-------------------------------|---------------------------------|-----------------------------|
| Разработка грунта в скважинах               | Диаметр                    | Рулетка                      | В процессе бурения            | Мастер                          | ±10 мм                      |
|   | Глубина                    |                              |                               |                                 |                             |
| Изготовление бетона В20                     | Соотношение составляющих   | Ведро                        | При приготовлении             | Бригадир                        | ±1%                         |
| Укладка бетона и уплотнение                 | Отметка верха фундамента   | Нивелир<br>Визуально         | При укладке                   | Бригадир                        | ±5 мм                       |
| Установка анкерных болтов                   | Привязка к осям            | Рулетка                      | Каждый анкер                  | Мастер                          | ±2 мм                       |
| Установка опорных стоек                     | Вертикальность             | Отвес<br>Ключ гаечный        | Каждая стойка                 | Бригадир                        | ±5 мм                       |
|   | Затяжка гаек               |                              |                               |                                 |                             |
| Установка верхних и нижних прогонов         | Затяжка гаек               | Ключ гаечный                 | Одна гайка каждого прогона    | Мастер                          |                             |
|   | Посадка на шпильки         | Визуально                    |                               |                                 |                             |
| Установка панелей                           | Высотная отметка установки | Нивелир                      | Нижняя панель каждого пролета | Мастер                          | ±3 мм                       |
| Зачеканка уплотнительной резиной            | Глубина зачеканки          | Визуально                    | Каждый отрезок резины         | Мастер                          | ±3 мм                       |

## 6.3 Приемочный контроль качества работ

Наименование процессов, подлежащих контролю при приемочном контроле работ, инструменты, ответственное лицо и критерии оценки приведены в таблице 2.

Таблица 2

| Наименование процесса, подлежащего контролю | Инструмент и способ контроля | Лицо, ответственное за контроль | Технические критерии оценки |
|---|------------------------------|---------------------------------|-----------------------------|
| Устройство бетонных фундаментов             | Нивелир                      | Начальник участка               | ±5 мм                       |
|   | Визуально                    |                                 |                             |

|                                     |                                      |                   |       |
|-------------------------------------|--------------------------------------|-------------------|-------|
| Установка опорных стоек             | Ключ гаечный,<br>Отвес,<br>Визуально | Начальник участка | ±5 мм |
| Установка верхних и нижних прогонов | Ключ гаечный<br>Визуально            | Начальник участка |       |
| Установка панелей                   | Нивелир                              | Начальник участка | ±3 мм |
| Зачеканка уплотнительной резиной    | Визуально                            | Начальник участка | ±3 мм |

### 7 Калькуляция затрат труда и машинного времени на устройство шумозащитного экрана из панелей ПНГ-1

Калькуляция затрат труда и машинного времени из расчета на устройство шумозащитного экрана длиной 15 м и высотой 4,0 м приведена в таблице 2.

Таблица 2

| Наименование процесса   | Ед. изм. | Кол-во | Состав звена  | Применяемые машины и механизмы | Применяемые материалы | Трудозатраты чел./час; (маш./час) |
|---|----------|--------|---|--------------------------------|-----------------------|-----------------------------------|
| Разработка грунта в скважинах                                       | мз/шт.   | 2,5/6  | Машинист буровой установки<br>5 р. - 1 чел.<br><br>Монтажник конструкций<br>3 р. - 1 чел. | Буровая машина                 | -                     | 1,44 (0,48)                       |
| Изготовление и укладка бетона В20                                   | мз       | 2,5    | Бетонщики<br>4 р. - 2 чел.<br>3 р. - 2 чел.   | -                              | -                     | 8,50                              |
| Установка конструкции из анкерных болтов (4 шт.) и пластины (1 шт.) | шт.      | 6      | Монтажник конструкций<br>4 р. - 1 чел.<br>3 р. - 1 чел.                                   | -                              | -                     | 15,60                             |
| Установка опорных стоек   | шт.      | 6      |   | -                              | -                     | 5,88                              |
| Установка нижних прогонов   | шт.      | 5      |   | -                              | -                     | 3,67                              |
| Установка панелей   | шт.      | 40     |   | -                              | -                     | 141,26                            |
| Зачеканка уплотнительной резиной L=4 м                              | шт./м    | 10/40  |   | -                              | -                     | 8,69                              |
| Установка верхних прогонов  | шт.      | 5      |   | -                              | -                     | 5,15                              |

### 8 График производства работ на устройство шумозащитного экрана из панелей ПНГ-1

Последовательность производства работ на устройство шумозащитного экрана длиной 15 м и высотой 4,0 м приведена в таблице 3.

Таблица 3



| Наименование работ  | Ед. изм. | Объем работ | Состав звена*   | Последовательность выполнения работ, смены (8 часов) |   |   |   |   |   |   |   |   |    |    |    |   |   |   |   |
|---|----------|-------------|---|--|---|---|---|---|---|---|---|---|----|----|----|---|---|---|---|
|   |          |             |   | 1  | 2 | 3 | 4 | 5 | 6 | 7 | 8 | 9 | 10 | 11 | 12 |   |   |   |   |
| Разработка грунта в скважинах                                       | м³/шт.   | 2,5/6       | Машинист буровой установки<br>5 р. - 1 чел.<br>Монтажник конструкций<br>3 р. - 1 чел. | •  |   |   |   |   |   |   |   |   |    |    |    |   |   |   |   |
| Изготовление и укладка бетона В20                                   | м³       | 2,5         | Бетонщики<br>4 р. - 2 чел.<br>3 р. - 2 чел.   | •  |   |   |   |   |   |   |   |   |    |    |    |   |   |   |   |
| Установка конструкции из анкерных болтов (4 шт.) и пластины (1 шт.) | шт.      | 6           | Монтажник конструкций<br>4 р. - 1 чел.<br>3 р. - 1 чел.                               | •  | • |   |   |   |   |   |   |   |    |    |    |   |   |   |   |
| Установка опорных стоек   | шт.      | 6           |   | ••   |   |   |   |   |   |   |   |   |    |    |    |   |   |   |   |
| Установка нижних прогонов   | шт.      | 5           |   | ••   |   |   |   |   |   |   |   |   |    |    |    |   |   |   |   |
| Установка панелей   | шт.      | 40          |   | •  | • | • | • | • | • | • | • | • | •  | •  | •  | • | • | • | • |
| Зачеканка уплотнительной резиной L=4 м                              | шт./м    | 10/40       |   | •  |   |   |   |   |   |   |   |   |    |    |    |   |   |   | • |
| Установка верхних прогонов  | шт.      | 5           |   | ••   |   |   |   |   |   |   |   |   |    |    |    |   |   |   |   |
|   |          |             |   | Состав звена 7 человек                               |   |   |   |   |   |   |   |   |    |    |    |   |   |   |   |

## 9 Материально-технические ресурсы

### 9.1 Перечень оборудования, инструмента, инвентаря

Перечень оборудования, инструмента, инвентаря приведен в таблице 4.

Таблица 4

| Наименование машин и механизмов  | Ед. изм. | Кол-во |
|--|----------|--------|
| Буровая машина   | шт.      | 1      |
| Высокочастотный вибратор глубинный WACKER IREN 30                          | шт.      | 1      |
| Эл. станция ELEMEX SH 7600 EX (6 кВт)                                      | шт.      | 1      |
| Наименование инструмента и инвентаря                                       | Ед. изм. | Кол-во |
| Уровень L=1,0 м  | шт.      | 1      |
| Ключ гаечный N 24  | шт.      | 3      |
| Чеканка деревянная   | шт.      | 3      |
| Лом  | шт.      | 1      |
| Лопата штыковая  | шт.      | 2      |
| Лопата подборная   | шт.      | 4      |
| Кельма каменщика   | шт.      | 1      |
| Молоток  | шт.      | 2      |
| Емкость металлическая для замешивания цементно-песчаного раствора V=0,3 м³ | шт.      | 1      |
| Кисть малярная   | шт.      | 1      |
| Отвес  | шт.      | 1      |
| Рукавицы   | пара     | 10     |
| Нивелир в комплекте с треногой и рейкой                                    | шт.      | 1      |
| Рулетка 30 м   | шт.      | 1      |
| Метр складной  | шт.      | 2      |
| Ведро оцинкованное 12 л  | шт.      | 3      |
| Шнур   | м        | 30     |
| Леса строительные в комплекте  | м²       | 60     |

### 9.3 Перечень материалов

Перечень применяемых материалов приведен в таблице 5.

Таблица 5

| Наименование материала                              | Ед. изм. | Кол-во |
|---|----------|--------|
| Стойка СП-400 в сборе                               | шт.      | 6      |
| Панель ПНГ-1 3x0,5x0,92 в сборе                     | шт.      | 40     |
| Верхний прогон L=3,0 м в сборе                      | шт.      | 5      |
| Нижний прогон L=3,0 м в сборе                       | шт.      | 5      |
| Пластина 400x250x6 мм                               | шт.      | 6      |
| Анкер с шайбой, гайкой $\varnothing$ 25Al L=1935 мм | шт.      | 24     |
| Трубчатый резиновый уплотнитель $\varnothing$ 20 мм | м        | 40     |
| Краска эмалевая                                     | кг       | 2,0    |
| Цемент М500   | кг       | 400    |
| Песок строительный                                  | т        | 2,0    |

## 10 Техника безопасности и производственная санитария

### 10.1 Требования безопасности к организации работ

10.1.1 Перед началом выполнения работ генеральный подрядчик (субподрядчик) и администрация организации, эксплуатирующая участок, обязаны оформить акт-допуск по форме приложения Б.

10.1.2 Производство работ на территории действующего участка необходимо осуществлять при строгом выполнении мероприятий, указанных в акте-допуске. Указанные мероприятия принимаются на основе решений, разработанных в ПОС и ППР:

- установление границы территории, выделяемой подрядчику для производства работ;
- определение порядка допуска работников подрядной организации на территорию организации;
- проведение необходимых подготовительных работ на выделенной территории;
- определение зоны совмещенных работ и порядка выполнения там работ.

10.1.3 Генеральный подрядчик при выполнении совмещенных работ с участием субподрядчиков обязан:

- осуществлять их доступ на производственную территорию с учетом выполнения требований изложенных в акте-допуске;

- обеспечить выполнение всех мероприятий охраны труда и координировать действия субподрядчиков в части выполнения мероприятий по безопасности труда согласно акту-допуску и графику выполнения совмещенных работ.

10.1.4 На выполнение работ в местах действия опасных или вредных факторов, возникновение которых не связано с характером выполняемых работ, должен быть выдан наряд-допуск по форме приложения В.

10.1.5 Наряд-допуск выдается на срок, необходимый для выполнения заданного объема работ непосредственному руководителю работ (начальнику участка, мастеру, бригадиру) лицом, уполномоченным приказом генерального директора (главным инженером, заместителем генерального директора, главным механиком или начальником участка). Перед началом работ руководитель работы обязан ознакомить работников с мероприятиями по безопасности производства работ и оформить инструктаж с регистрацией в наряде-допуске.

10.1.6 При выполнении работ в охранных зонах сооружений или коммуникаций наряд-допуск может быть выдан при наличии письменного разрешения организации - владельца этого сооружения или коммуникации.

10.1.7 Работы, выполняемые по наряду-допуску, следует прекратить в случае возникновения в процессе работ опасных или вредных производственных факторов, не предусмотренных нарядом-допуском, или при изменении состава бригады и возобновить работы только после выдачи нового наряда-допуска.

10.1.8 Лицо, выдавшее наряд-допуск, обязано осуществлять контроль выполнения предусмотренных в нем мероприятий по обеспечению безопасности производства работ.

10.1.9 Проведение работ с использованием инструмента и приспособлений, перечисленных п.9.1, производится под руководством ответственного за безопасное производство работ и имеющего соответствующую квалификацию и опыт.

10.1.10 Исходными данными для разработки проектных решений по безопасности труда являются:

- требования нормативных документов и стандартов по безопасности труда;
- типовые решения по обеспечению выполнения требований безопасности труда, справочные пособия и каталоги средств защиты работающих;
- инструкции заводов-изготовителей строительных материалов, изделий и конструкций по обеспечению безопасности труда в процессе их применения;
- инструкция заводов-изготовителей машин и оборудования, применяемых в процессе работ.

## **10.2 Обеспечение защиты работников от воздействия опасных или вредных производственных факторов**

10.2.1 Перед началом работ по устройству шумозащитного экрана из панелей ПНГ-1 в условиях производственного риска необходимо выделить опасные для людей зоны, в которых постоянно действуют или могут действовать опасные факторы, связанные или не связанные с характером выполняемых работ.

10.2.2 При производстве работ по устройству шумозащитного экрана из панелей ПНГ-1 работники могут подвергаться воздействию следующих опасных и вредных производственных факторов:

- движущийся подвижной состав, транспортные средства и путевые машины, так как работы производятся вблизи действующего ж.д. пути;
- движущиеся машины и механизмы, оборудование и их элементы, применяемые в производственном процессе;
- пониженная и повышенная температура воздуха рабочей зоны, так как работы ведутся на открытом воздухе;
- повышенная или пониженная температура поверхностей оборудования и инструментов;
- физические перегрузки при перемещении тяжестей вручную;
- расположение рабочего места вблизи перепада по высоте 1,3 м и более;
- передвигающиеся конструкции;
- обрушение незакрепленных элементов конструкций;
- падение вышерасположенных материалов и инструмента;
- острые кромки, заусенцы и шероховатости на поверхности заготовок;
- повышенная запылённость и загазованность воздуха рабочей среды;
- погрузо-разгрузочные работы;
- обрушающиеся горные породы (грунты);
- возможность поражения электротоком (электротравмы при работе вблизи ЛЭП);
- перемещаемые материалы;
- повышенные уровни шума на рабочем месте;

- недостаточная освещенность рабочей зоны;
- нервно-психические перегрузки при выполнении работ в непосредственной близости от железнодорожных путей или автодороги во время движения транспортных средств.

10.2.3 При воздействии на работников опасных и вредных производственных факторов необходимо:

- использовать СИЗ;
- подъем и перемещение вручную груза весом не более 30 кг;
- осветить рабочую зону и рабочее место в соответствии с нормами;
- установить ограждение и обозначить опасные зоны;
- ограждение опасной зоны, оформление наряда-допуска на работу в охранной зоне ВЛ;
- ограждение опасной зоны, применение инвентарных лестниц и подмостей;
- дополнительные мероприятия по контролю и обеспечению устойчивости откосов в связи с сезонными изменениями.

### **10.3 Требования, предъявляемые к рабочему персоналу**

10.3.1 К выполнению работ по устройству шумозащитного экрана из панелей ПНГ-1 допускаются лица мужского пола не моложе 18 лет прошедшие:

- медицинский осмотр и признанные годными к выполнению данного вида работ;
- обучение безопасным методам и приемам работ;
- инструктаж по охране труда;
- стажировку на рабочем месте;
- проверку знаний требований охраны труда.

10.3.2 Находясь на территории рабочей зоны, в производственных и бытовых помещениях, участках работ и рабочих местах, рабочие обязаны выполнять правила внутреннего трудового распорядка.

В процессе производства работ рабочие должны:

- выполнять только входящую в его служебные обязанности или порученную руководителем работ работу;
- применять безопасные приемы выполнения работ;
- содержать в исправном состоянии и чистоте приспособления, инструмент, инвентарь, а также средства индивидуальной защиты;
- применять средства малой механизации, машины и механизмы по назначению, в соответствии с инструкциями заводов-изготовителей;
- поддерживать порядок на рабочих местах, не допускать нарушений правил складирования материалов и конструкций;
- быть внимательными во время работы и не допускать нарушений требований безопасности труда;
- выполнять требования запрещающих, предупреждающих и указательных знаков, надписей, звуковых и световых сигналов, подаваемых машинистами, составителями поездов, водителями транспортных средств;
- проходить на работу и с работы только по установленным маршрутам;

- выполнять требования режима труда и отдыха.

10.3.4 До выполнения работ и в процессе производства работ по устройству шумозащитного экрана из панелей ПНГ-1 необходимо:

- содержать в исправном состоянии оборудование, инструменты, приспособления;
- необходимые материалы в рабочей зоне размещать в предусмотренных технологическим процессом местах, не мешающих работе, свободному проходу и проезду;
- разборку, ремонт и чистку оборудования, применяемого при механизированных работах, производить после отключения машин от электросети или выключения двигателей;
- производство работ, при наличии высоковольтных линий электропередачи или контактной сети, согласовать с организацией, эксплуатирующей линию.

10.3.5 Для защиты от возможных механических воздействий в процессе работы, работник обязан использовать предоставляемые работодателями спецодежду и спецобувь. При нахождении на территории стройплощадки работники должны носить защитные каски.

#### **10.4 Обязанности руководителя работ**

10.4.1 Перед началом и в процессе производства работ руководитель работ обязан:

- оформить необходимую документацию (наряд-допуск) на право производства работ в местах действия опасных или вредных факторов;
- провести инструктаж на рабочем месте с рабочими о конкретных безопасных методах и приемах выполнения работ с отметкой об ознакомлении всех участников в журнале инструктажа;
- проводить систематические осмотры участка, проверку условий труда рабочих и принимать меры к устранению выявленных недостатков;
- производить выдачу согласно действующим нормам, спецодежды спецобуви и других СИЗ;
- проводить беседы с рабочими по разбору нарушений правил охраны труда и производственной санитарии;
- проводить контроль за соблюдением норм переноски тяжестей, обеспечение рабочих мест знаками безопасности, предупредительными надписями и плакатами;
- проводить постоянный контроль за правильным применением в соответствии с назначением технологической оснастки (подмостей, защитных приспособлений и т.п.) строительных машин, электроинструмента и средств защиты работающих;
- вести контроль за исправным состоянием производственного оборудования, машин и механизмов, за наличием необходимого инструмента, предохранительных приспособлений и санитарно-бытовых устройств.

#### **10.5 Требования безопасности при следовании на рабочее место и обратно**

10.5.1 До начала производства работ руководитель работ должен определить маршрут движения работников на рабочее место и обратно.

10.5.2 Перед выходом на работу руководитель работ обязан проверить наличие сигнальных принадлежностей и защитных приспособлений.

10.5.3 При работе в полосе отвода железной дороги и невозможности пройти в стороне от пути или по обочине (отсутствии обочин, и в других случаях) проход по пути может быть допущен с принятием следующих мер предосторожности:

- на двухпутном участке пути следует идти навстречу движению поездов в установленном направлении (правильному движению);

- руководитель работ обязан предупредить рабочих об особой осторожности и следить, чтобы они шли по одному друг за другом или по два человека в ряду, не допуская отставания;

- руководитель работ (старший группы) должен находиться сзади группы, ограждая ее сигналами остановки: днем, развернутым красным флагом, а ночью фонарем с красным огнем. Впереди группы должен идти специально выделенный и проинструктированный рабочий, ограждающий группу сигналами остановки;

- в условиях плохой видимости (в крутых кривых, глубоких выемках, в лесной или застроенной местности, а также в темное время, в туман, метель и других случаях) руководитель работ обязан, кроме того, выделить двух сигнальщиков, один из которых должен следовать впереди, а другой сзади группы на расстоянии зрительной связи, но так, чтобы приближающийся поезд был виден работникам на расстоянии не ближе 500 м от идущей группы, и своевременно оповещать группу звуковым сигналом о приближении поезда.

Сигнальщики должны идти с развернутыми красными флагами (ночью с фонарями с красным огнем) и ограждать идущую группу рабочих до тех пор, пока они не сойдут с пути.

В случаях, если группа своевременно не сошла с пути, сигнальщик должен сойти с пути за 400 м от приближающегося поезда и подавать поезду сигнал остановки. В тех случаях, если сигнальщик не виден руководителю работ на расстоянии более 500 м, должны выделяться промежуточные сигнальщики.

При приближении поезда на участке, где разрешено движение со скоростью не более 140 км/ч, необходимо сойти с пути на ближайшую обочину земляного полотна на расстояние менее 2 м от крайнего рельса. Обочина располагается у основания балластной призмы, ширина обочины составляет от 0,4 до 0,5 м.

На расстоянии не менее 400 м от приближающегося поезда все инструменты и материалы должны быть убраны за пределы габарита подвижного состава, т.е. не менее чем за 2 м от крайнего рельса.

На участках, где разрешено движение поездов со скоростью более 140 км/ч, сойти с пути необходимо за 5 мин до прохода поезда на расстояние от крайнего рельса не менее 4 м - при скорости 141-160 км/ч, и не менее 5 м - при скорости 161-200 км/ч. При проходе поезда по соседнему пути необходимо также сойти на ближайшую обочину земляного полотна на указанные в настоящем подпункте расстояния.

Если работа связана с переходом через соседний путь (уборка или подноска материалов), то она перед проходом поезда должна быть заранее прекращена, чтобы иметь достаточное время для ухода с пути.

После прохода поезда прежде, чем выйти на путь необходимо убедиться в том, что ни с одной, ни с другой стороны не идет поезд, локомотив или другая подвижная единица. При этом выходить на путь можно только после разрешающего сигнала руководителя работ (или сигнальщика).

Переходить пути следует под прямым углом, предварительно убедившись в отсутствии приближающегося подвижного состава (локомотива, вагонов, дрезин и других транспортных средств).

10.5.4 Для доставки рабочих к месту работ и обратно автомобильным транспортом должны использоваться автобусы или специально оборудованные грузовые автомобили, отвечающие санитарным и пожарным требованиям, с соблюдением Правил дорожного движения.

## **10.6 Ограждение места производства работ**

10.6.1 При организации рабочей зоны до начала производства работ следует установить опасные для людей зоны, в пределах которых постоянно действуют или потенциально могут действовать опасные производственные факторы.

10.6.2 Опасные зоны должны быть обозначены знаками безопасности и надписями установленной формы.

10.6.3 Рабочая зона во избежание доступа посторонних лиц дополнительно должна быть ограждена защитными или сигнальными ограждениями.

10.6.4 Конструкция защитного и сигнального ограждения должна быть предусмотрена в проектной документации (ППР, ПОС) исходя из условий производства работ (мест расположения).

10.6.5 Вблизи железнодорожных путей и автодорог следует работать в сигнальном жилете, в темное время

суток - в жилете с отражением.

## **10.7 Требования безопасности в аварийных ситуациях**

10.7.1 При возникновении аварийной ситуации (обрыв провода воздушных линий электропередач, возникновение пожара, разлив или рассыпание опасных и вредных веществ в результате повреждения подвижного состава и т.п.) сигнарист должен сообщить о случившемся производителю работ и принять следующие меры:

- оповестить работающих и при необходимости, вывести их из опасной зоны;
- при необходимости оградить место аварийной ситуации;
- организовать встречу специалистов по ликвидации аварии.

10.7.2 При работе вблизи железнодорожного полотна, автомобильной дороги, когда резкое ухудшение погоды (туман, метель, снегопад, ливень) ограничивают видимость и препятствуют безопасному производству работ, работы должны быть остановлены. Персоналу следует соблюдать особую осмотрительность и внимание. Решение о дальнейшем продолжении работ принимает производитель работ.

10.7.3 При возникновении несчастного случая на месте производства работ необходимо:

- незамедлительно оказать первую доврачебную помощь пострадавшему в соответствии с инструкцией по охране труда "Оказание доврачебной помощи при несчастных случаях";
- сообщить производителю работ о случившемся;
- место работ, где произошел несчастный случай оставить без изменения, если это не создает угрозу жизни и здоровью окружающих и не приведет к аварии.

## **10.8 Оказание первой доврачебной помощи**

10.8.1 Место работ необходимо обеспечить:

- медицинской аптечкой по оказанию первой доврачебной помощи, место расположения медицинской аптечки должно быть обозначено соответствующим знаком и доступно для всех работающих;
- внутренним распоряжением руководителя работ должен быть назначен ответственный из числа работающего персонала за ее комплектацию и правильное применение прошедший обучение и инструктаж по программе "Оказания первой доврачебной помощи при несчастных случаях".

10.8.2 Каждый работник должен уметь оказывать первую доврачебную помощь пострадавшим при несчастном случае.

Время от момента травмы, до получения помощи должно быть предельно сокращено. Оказывающий помощь обязан действовать решительно, но обдуманно и целесообразно. Прежде всего, необходимо принять меры к прекращению воздействия повреждающих факторов и правильно оценить состояние пострадавшего. При осмотре пострадавшего сначала устанавливают, жив он или мертв, затем определяют тяжесть поражения.

10.8.3 Во многих случаях пострадавший теряет сознание. Оказывающий помощь должен отличить потерю сознания от смерти.

Признаки жизни:

- наличие сердцебиения и пульса на крупных артериях (сонной, бедренной, плечевой);
- наличие самостоятельного дыхания (устанавливается по движению грудной клетки, по увлажнению зеркала, приложенного ко рту и носу пострадавшего);
- реакция зрачка на свет (если открытый глаз пострадавшего заслонить рукой, а затем быстро отвести руку в сторону, то наблюдается сужение зрачков).

10.8.4 При обнаружении минимальных признаков жизни необходимо немедленно приступить к оказанию первой помощи. Нужно выявить и устранить или ослабить угрожающие жизни проявления поражения, кровотечение, остановку дыхания и сердечной деятельности, нарушение проходимости дыхательных путей, сильную боль.

10.8.5 Оказание помощи бессмысленно при явных признаках смерти:

- помутнении и высыхании роговицы глаза;
- похолодании тела, появлении трупных пятен и трупного окоченения;
- сужении зрачка (кошачий глаз) при сдавливании глаза с боков.

10.8.6 Во всех случаях при оказании первой доврачебной помощи необходимо принять меры к доставке пострадавшего в лечебное учреждение. Вызов медицинского работника не должен приостанавливать оказание первой доврачебной помощи.

Приложение А  
(обязательное)

## АКТ ПРИЕМКИ ГЕОДЕЗИЧЕСКОЙ РАЗБИВОЧНОЙ ОСНОВЫ ДЛЯ СТРОИТЕЛЬСТВА

(наименование объекта строительства)

г. \_\_\_\_\_ " \_\_ " \_\_\_\_\_ 20 \_\_ г.

Комиссия в составе:

ответственного представителя заказчика \_\_\_\_\_

(фамилия, инициалы, должность)

ответственных представителей подрядной строительной-монтажной организации

(фамилия, инициалы, должность)

рассмотрела представленную техническую документацию на геодезическую разбивочную основу для строительства \_\_\_\_\_

(наименование объекта строительства)

и произвела осмотр закрепленных на местности знаков этой основы.

Предъявленные к приемке знаки геодезической разбивочной основы для строительства и их координаты, отметки, места установки и способы закрепления соответствуют представленной технической документации \_\_\_\_\_

(наименование проектной организации, номера чертежей, дата выпуска)

и выполнены с соблюдением заданной точности построений и измерений.

На основании изложенного комиссия считает, что заказчик сдал, а подрядчик принял знаки геодезической разбивочной основы для строительства (наименование объекта или его отдельных цехов, зданий, сооружений).

Приложения:

(чертежи, схемы, ведомости и т.п.)

Представитель заказчика: \_\_\_\_\_

(подпись)

Представители подрядчика: \_\_\_\_\_

Производитель работ \_\_\_\_\_

(подпись)

Работник геодезической службы \_\_\_\_\_

(подпись)



Приложение Б  
(обязательное)

**АКТ-ДОПУСК**  
**для производства строительного-монтажных работ на территории организации**

г. \_\_\_\_\_ " \_\_ " \_\_\_\_\_ 20 \_\_ г.

(наименование организации, действующего предприятия или строящегося объекта)

Мы, нижеподписавшиеся, представитель организации \_\_\_\_\_

(Ф.И.О., должность)

представитель генерального подрядчика  
(субподрядчика) \_\_\_\_\_

(Ф.И.О., должность)

составили настоящий акт о нижеследующем:

Организация (генподрядчик) предоставляет участок (территорию), ограниченный координатами,

(наименование осей, отметок и номер чертежа)

для производства работ на нем \_\_\_\_\_

**под руководством технического персонала-представителя генерального подрядчика (субподрядчика) на следующий срок:**

начало \_\_\_\_\_

окончание \_\_\_\_\_

До начала работ необходимо выполнить следующие мероприятия, обеспечивающие безопасность производства работ

| Наименование мероприятия | Срок выполнения | Исполнитель |
|--------------------------|-----------------|-------------|
|                          |                 |             |

Представитель организации \_\_\_\_\_

(подпись)

Представитель подрядчика \_\_\_\_\_

(подпись)

Приложение В  
(обязательное)

**НАРЯД-ДОПУСК**  
**на производство работ в местах действия опасных и вредных факторов**

Выдан " \_\_ " \_\_\_\_\_ 20 \_\_ г.

Действителен до " \_\_ " \_\_\_\_\_ 20 \_\_ г.

1. Руководителю работ \_\_\_\_\_

(Ф.И.О., должность)

2. На выполнение работ \_\_\_\_\_

(наименование работ, место, условия их выполнения)

3. Опасные производственные факторы, которые действуют или могут возникнуть независимо от выполняемой работы в местах ее производства: \_\_\_\_\_



эксплуатирующей организации)

9. Рабочее место и условия труда проверены. Мероприятия по безопасности производства, указанные в наряде-допуске выполнены.

Разрешаю приступить к выполнению работ

\_\_\_\_\_ (Ф.И.О., должность, подпись, дата)

10. Наряд-допуск продлен до

\_\_\_\_\_ (дата, подпись лица, выдавшего наряд-допуск)

11. Работа выполнена в полном объеме. Материалы, инструмент, приспособления убраны. Люди выведены. Наряд-допуск закрыт.

Руководитель работ

\_\_\_\_\_ (дата, подпись)

Лицо, выдавшее наряд-допуск

\_\_\_\_\_ (дата, подпись)

Приложение Г  
(обязательное)

**Перечень инструкций по охране труда по видам работ с применением оборудования, инструмента и инвентаря с учётом конкретных условий производства, разработанные и утверждённые руководителем предприятия, производящего работы по устройству шумозащитного экрана из панелей ПНГ-1**

Г.1 Инструкция по охране труда при эксплуатации буровой машины.

Г.2 Инструкция по охране труда при эксплуатации электростанции ELEMАX SH 7600 EX (6 кВт) и вибратора глубинного WACKER IREN30.

Г.3 Инструкция по охране труда при эксплуатации инструмента и приспособлений\*.

\* Перечень используемого инструмента и приспособлений приведен в п.п.9.1.

Перечень инструкций, указанный в настоящем приложении, необходимо разработать в соответствии используемого инструмента и приспособлений, с учётом конкретных их технических характеристик. Инструкции по охране труда и другие документы должны быть на рабочем месте.