

ТИПОВЫЕ СТРОИТЕЛЬНЫЕ КОНСТРУКЦИИ, ИЗДЕЛИЯ И УЗЛЫ

СЕРИЯ 3.013.9-1

# ОТКРЫТЫЕ КРАНОВЫЕ ЭСТАКАДЫ

ВЫПУСК I

КОЛОННЫ ЖЕЛЕЗОБЕТОННЫЕ,

РАБОЧИЕ ЧЕРТЕЖИ

КФ 10 182-02

Отпускная цена  
на момент реализации  
указана  
в смете-накладной

ТИПОВЫЕ СТРОИТЕЛЬНЫЕ КОНСТРУКЦИИ, ИЗДЕЛИЯ И УЗЛЫ

СЕРИЯ 3.013.9-1

# ОТКРЫТЫЕ КРАНОВЫЕ ЭСТАКАДЫ

ВЫПУСК I

КОЛОННЫ ЖЕЛЕЗОБЕТОННЫЕ,  
РАБОЧИЕ ЧЕРТЕЖИ

## РАЗРАБОТАНЫ

КИЕВСКИЙ ПРОМСТРОЙПРОЕКТ

ГЛАВНЫЙ ИНЖЕНЕР ИНСТИТУТА



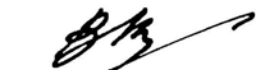
ХАРИТОНОВ И.Г.

НАЧАЛЬНИК ОТДЕЛА



СЫТНИК А.Н.

ГЛАВНЫЙ КОНСТРУКТОР ОТДЕЛА



КОЗЛОВ В.А.

ГЛАВНЫЙ ИНЖЕНЕР ПРОЕКТА



ЛИБЕРМАН Г.А.

## УТВЕРЖДЕНЫ

ГОССТРОЕМ СССР 26 АПРЕЛЯ 1988г

ВВЕДЕНЫ В ДЕЙСТВИЕ

*с 01.08.89*

КИЕВСКИМ ПРОМСТРОЙПРОЕКТОМ

ПРИКАЗ ОТ *24.01.89* № *6*



ОБЩИЕ СВЕДЕНИЯ

Выпуск I серии 3.013.9-I содержит рабочие чертежи сборных железобетонных колонн открытых крановых эстакад.

Состав серии и материалы для проектирования эстакад с применением колонн настоящего выпуска приведены в выпуске 0, арматурные и закладные изделия - в выпуске 2 настоящей серии.

I. ТИПЫ И КОНСТРУКЦИЯ КОЛОНН

I.1. Колонны запроектированы двух типов: прямоугольного сечения и двухветвевые.

Колонны прямоугольного сечения имеют консоль в плоскости большего размера сечения, причем подкрановая балка опирается по геометрической оси колонн, а консоль используется для последующего крепления стального оголовка. Эти колонны выполняются в формах колонн серии I.424.I-5 / без надконсольной части/. Высота сечения колонн 700 и 800мм ширина сечения - 400 мм.

Двухветвевые колонны для крайних рядов эстакад не имеют консолей и выполняются без надконсольной части, подкрановая балка опирается по геометрической оси колонн, а стальной оголовок крепится к закладным изделиям, расположенным на боковой и торцевой грани верха колонны.

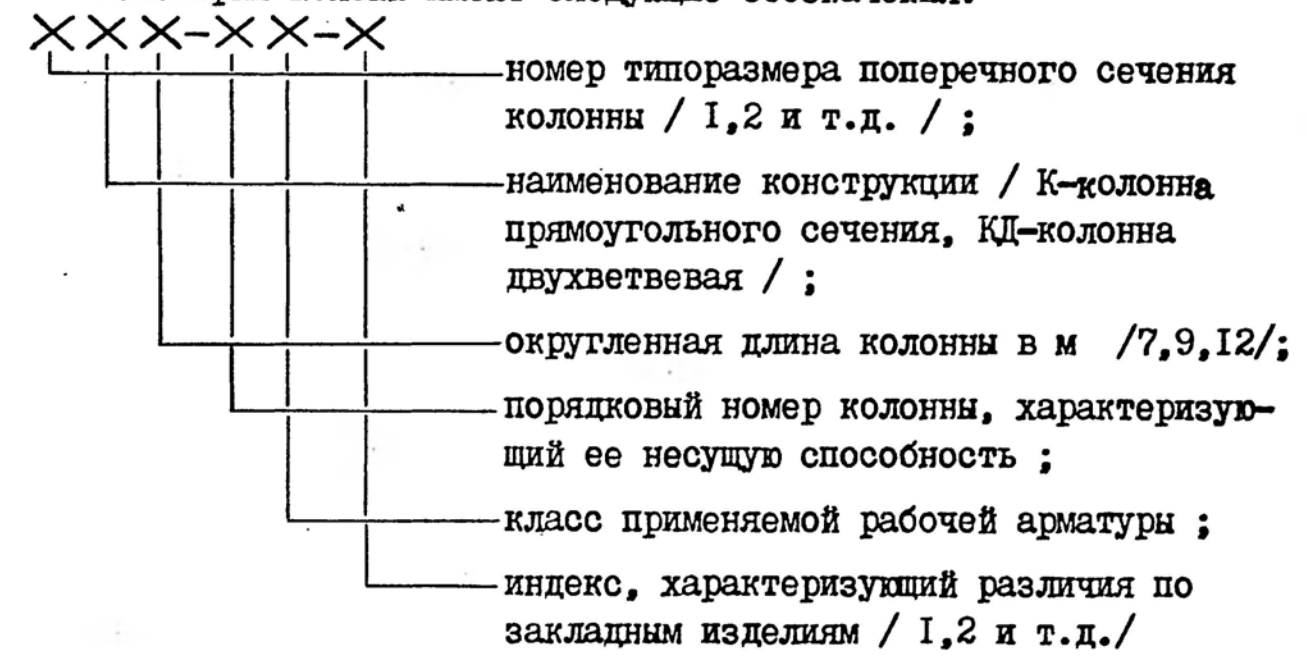
Стальные оголовки в конструкцию колонн не входят и крепятся к колоннам при укрупнительной сборке на строительной площадке.

Двухветвевые колонны для средних рядов эстакад имеют консоли в плоскости большего размера сечения, подкрановые балки опираются с привязкой 750мм к геометрической оси колонн, надконсольная часть укорочена.

Двухветвевые колонны выполняются с использованием форм серии I.424.I-5/87 и I.424.I-9.

Ширина сечения ветвей 500 мм, высота - 200, 250 и 300 мм, расстояние между наружными гранями ветвей - 1400 и 1900 мм.

I.2. Марки колонн имеют следующие обозначения:



Например, марка 2К9-2АШ-3 обозначает колонну прямоугольного сечения, с поперечным сечением второго типоразмера /400x800мм/, длиной 9350 мм, второй марки по несущей способности, рабочей арматурой класса А-III, с закладными изделиями для крепления стальных подкрановых балок и оголовка.

I.3. Дополнительные закладные изделия для крепления посадочных площадок, технологических трубопроводов и т.д. должны быть приведены в рабочих чертежах проекта привязываемой эстакады.

10182/2

Разраб. Уваренко <i>Уваренко</i>		3.013.9-1.1-ТТ			
Пробер. Либсман <i>Либсман</i>					
		Технические требования	Стадия	Лист	Листов
			Р	1	3
			Киевский Промстройпроект		
Н.контр. Либсман <i>Либсман</i>					

## 2. ТЕХНИЧЕСКИЕ ТРЕБОВАНИЯ

2.1. Колонны следует изготавливать из тяжелого бетона классов В22,5...В40 по прочности на сжатие.

Прочность бетона должна быть не ниже проектной марки бетона по прочности на сжатие, приведенной в рабочих чертежах колонны.

2.2. Марка бетона по морозостойкости F 75.

2.3. Предел огнестойкости колонн эстакад - 25 часов.

2.4. Колонны армированы ненапрягаемой арматурой. В качестве рабочей арматуры применена стержневая горячекатанная арматура периодического профиля класса А-III по ГОСТ 5781-82, класса Ат-IVC по ГОСТ 10884-81, в качестве конструктивной - горячекатанная гладкая арматура класса А-I по ГОСТ 5781-82.

В колоннах, предназначенных для эксплуатации при расчетной температуре ниже минус 30°C не допускается применение арматуры классов Ат-IIIС и А-III марки 35ГС / тех же диаметров/.

2.5. Стержневую горячекатанную гладкую арматуру класса А-I по ГОСТ 5781-82 принимать из стали марки СтЗспЗ или СтЗпс 3 по ГОСТ 380-71<sup>ж</sup>, допускается применять арматуру класса А-I из стали марки СтЗкпЗ по ГОСТ 380-71<sup>ж</sup> в колоннах, предназначенных для эксплуатации при расчетной температуре до минус 30°C включительно.

2.6. Колонны армированы пространственными арматурными каркасами, марки которых приведены в настоящем выпуске в зависимости от марки колонны.

2.7. Колонны снабжены строповочными петлями для извлечения колонны из форм и транспортирования /унифицированные замкнутые петли по авторскому свидетельству № 491770 ПИ-I-серия 3.400-7, выпуск I/.

Петли следует приварить точечной электросваркой в четырех местах к продольной арматуре пространственного каркаса колонны до его установки в форму.

Для изготовления строповочных петель применять горячекатанную гладкую арматуру класса А-I марок ВСтЗсп2 и ВСтЗпс2 или периодического профиля класса Ас-II марки IOГТ по ГОСТ 5781-82.

2.8. Для выверки колонн и примыкающих к ним конструкций предусмотрены риски разбивочных осей.

2.9. Проектное положение арматурных изделий в форме следует обеспечивать фиксаторами из пластмассы или из плотного цементно-песчаного раствора.

Положение закладных изделий для крепления подкрановых балок следует фиксировать путем крепления к форме. Положение остальных закладных изделий допускается фиксировать путем крепления их к форме или к арматурному каркасу.

2.10. Закладные изделия для крепления оголовков МН4, МН6, МН7 испытывающих при эксплуатации знакопеременную нагрузку, необходимо приварить ручной дуговой электросваркой к арматуре пространственного каркаса колонны.

2.11. Все закладные изделия должны быть защищены от коррозии путем металлизации слоем цинка или алюминия толщиной 120 мкм. Металлизацию анкеров закладных изделий следует производить на длине приварки плюс 50 мм.

2.12. Извлечение колонн из форм производить после достижения бетоном 70% проектной прочности на сжатие.

10182/2

3.013.9-1.1-ТТ

2.13. Отпускная прочность бетона на сжатие должна быть / в процентах от марки бетона по прочности на сжатие / не менее:

70 - в теплый период года ;

90 - в холодный период года / согласно ГОСТ 13015.0-83/.

2.14. Материалы для приготовления бетона, формы для изготовления колонн, а также точность изготовления, качество поверхности и внешний вид колонн должны удовлетворять требованиям ГОСТ 25628-83 "Колонны железобетонные для одноэтажных производственных зданий. Общие технические условия".

2.15. Поставка колонн с отпускной прочностью бетона ниже прочности, соответствующей его марке по прочности на сжатие / но не менее 70% / допускается при условии, если изготовитель гарантирует достижение бетоном требуемой прочности в возрасте 28 суток, определяемой по результатам испытания контрольных образцов, изготовленных из бетонной смеси рабочего состава и хранившихся в условиях согласно ГОСТ 18105-86.

### 3. ПРАВИЛА ПРИЕМКИ

3.1. Приемку колонн эстакад производить в соответствии с требованиями ГОСТ 25628-83.

### 4. МЕТОДЫ КОНТРОЛЯ И ИСПЫТАНИЙ

4.1. Методы контроля и испытаний колонн эстакад принимать по ГОСТ 25628-83.

### 5. МАРКИРОВКА, ХРАНЕНИЕ И ТРАНСПОРТИРОВАНИЕ

5.1. Маркировку, хранение и транспортирование колонн эстакад производить в соответствии с требованиями ГОСТ 25628-83.

5.2. Колонны эстакад хранить в горизонтальном положении / "плашмя" / в штабелях высотой до двух метров на деревянных подкладках толщиной не менее 170 мм, устанавливаемых по одной вертикали на расстоянии до 200 мм от строповочных петель.

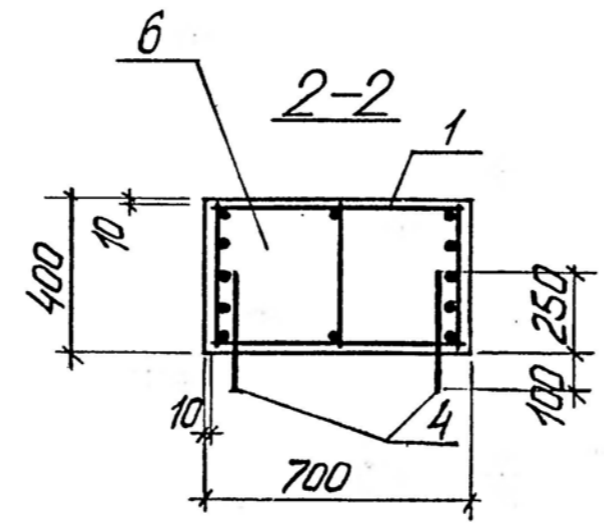
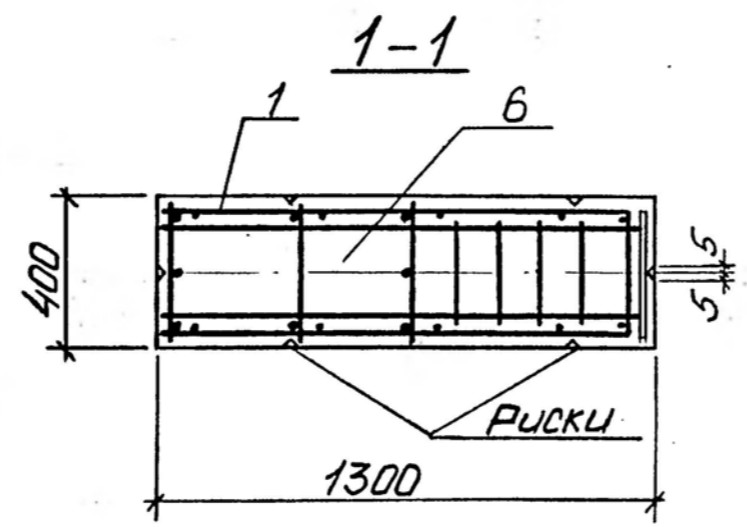
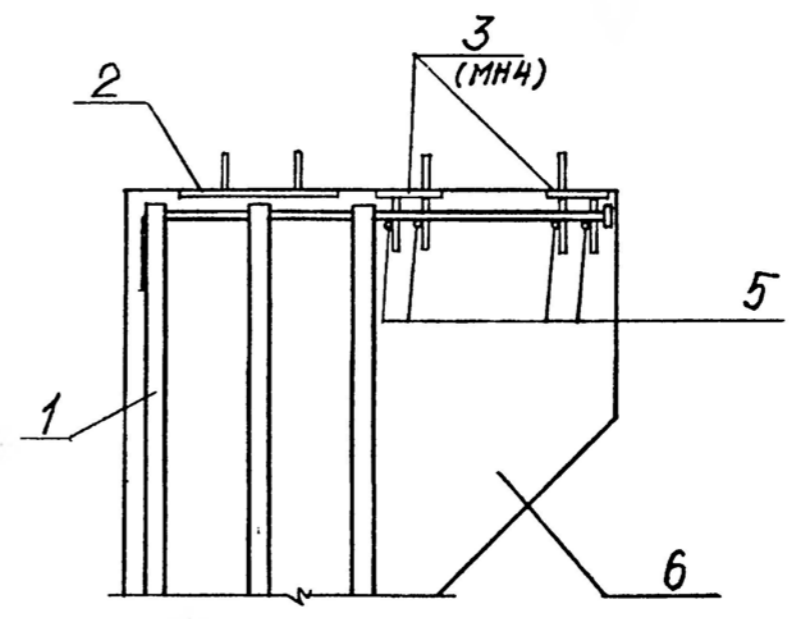
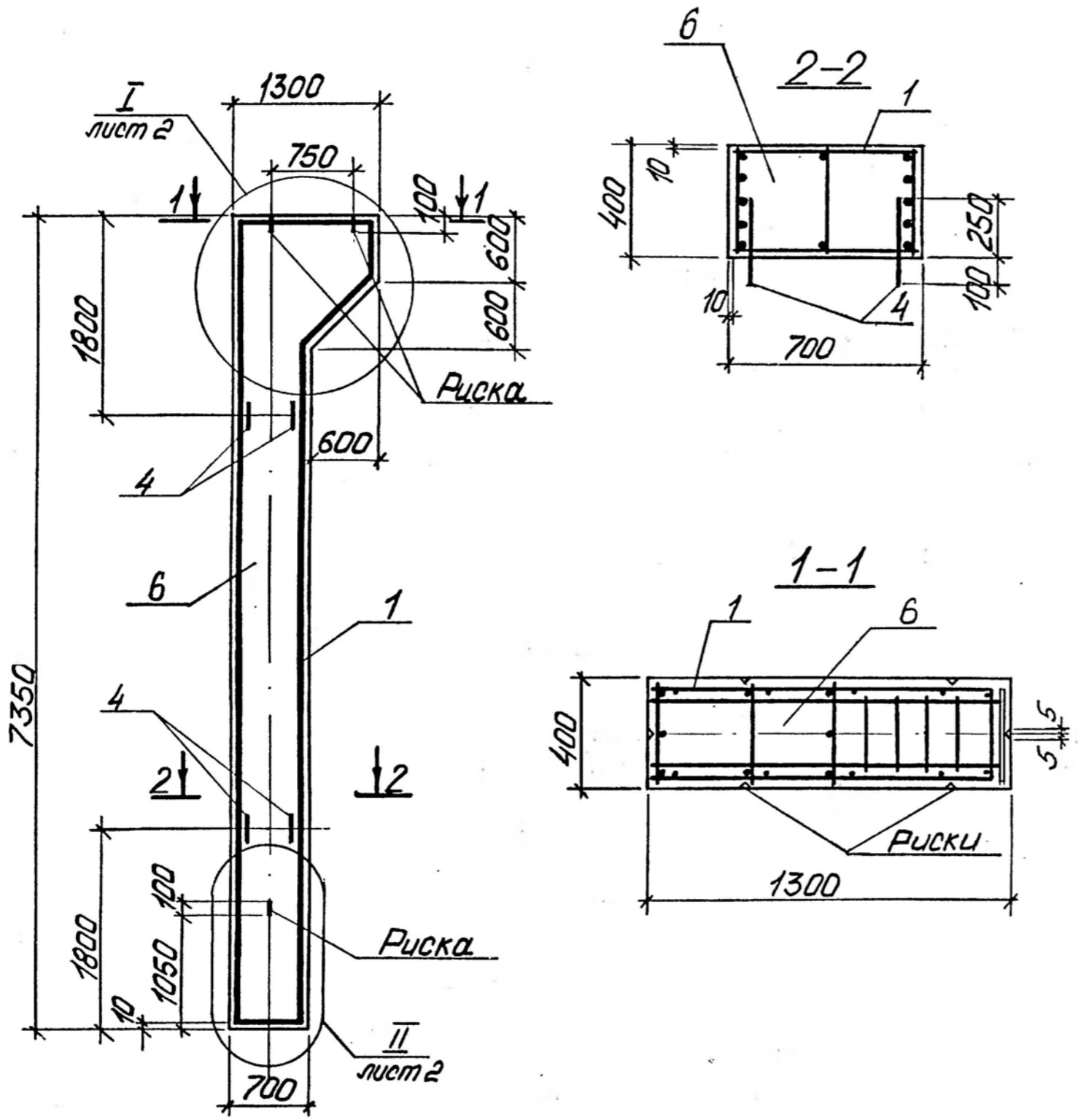
5.3. Колонны эстакад транспортировать в горизонтальном положении / "плашмя" или "на ребро" / поштучно или в кассетах с опиранием через деревянные подкладки в двух точках вблизи строповочных петель.

10182/2  
3.013.9-1.1-ТТ

кф 10182-02 6

Лист  
3

Установка МНЧ

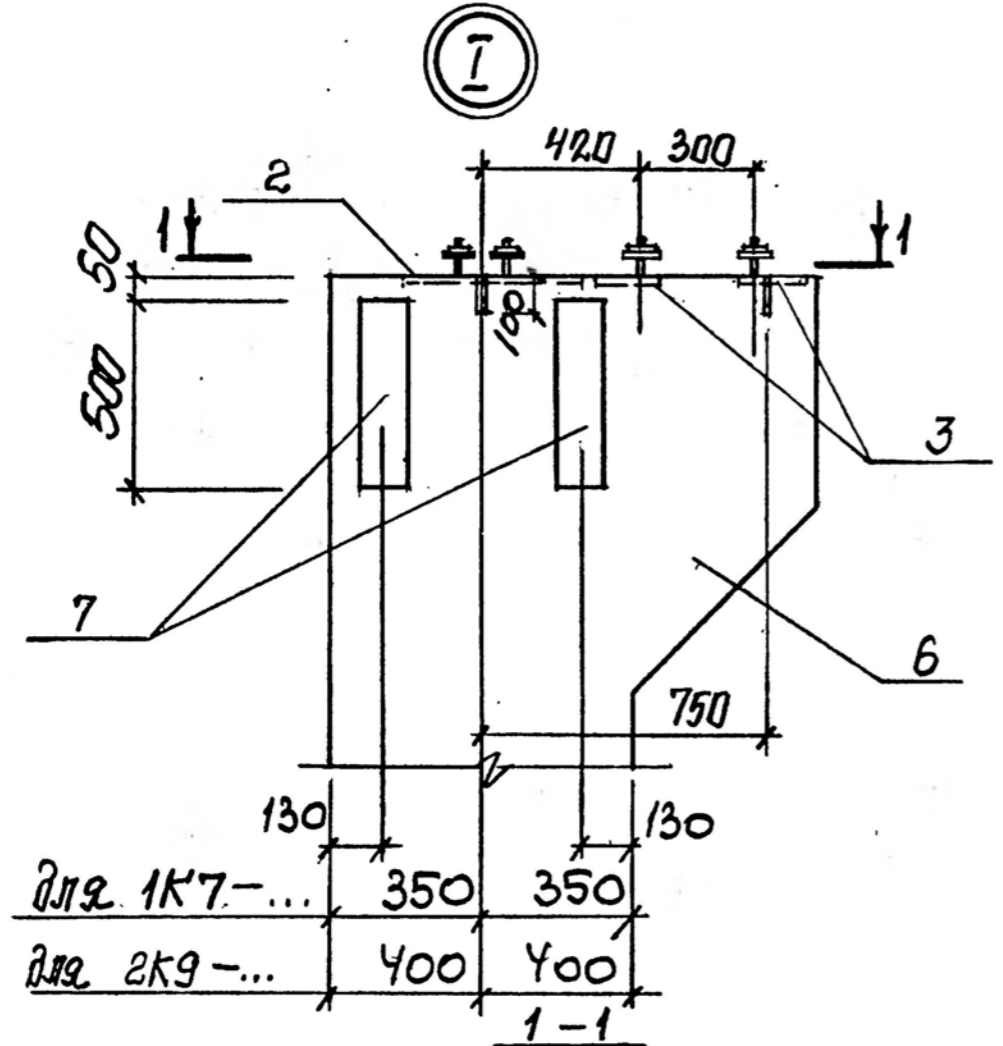


Лист № подл. Подпись и дата. Взам. инв. №

Разраб.	Чернышова	Рези
Расчит.	Уваренко	Лев
Провер.	Уваренко	Лев
Н.контр.	Либберман	Лев

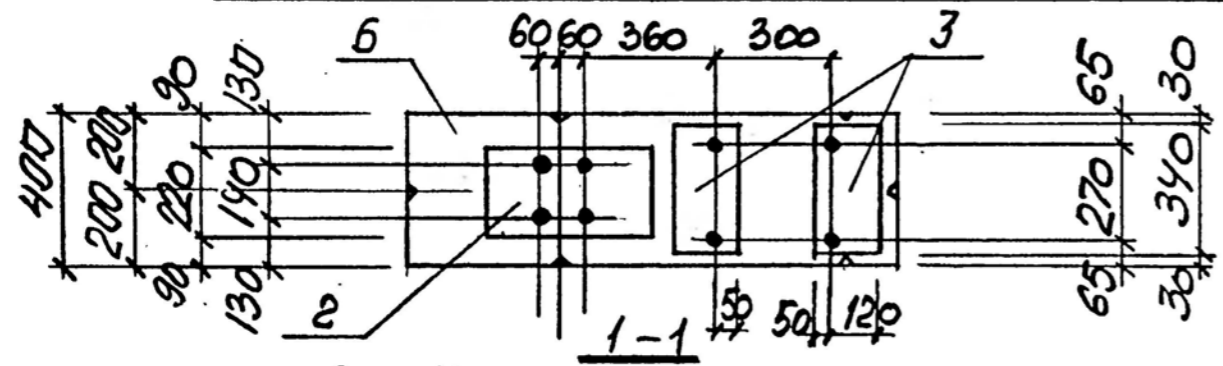
10182/2

3.013.9-1.1-1		
Колонна крайняя 1К7	Стадия	Лист
	Р	1
		Листов 3
Киевский Промстройпроект		

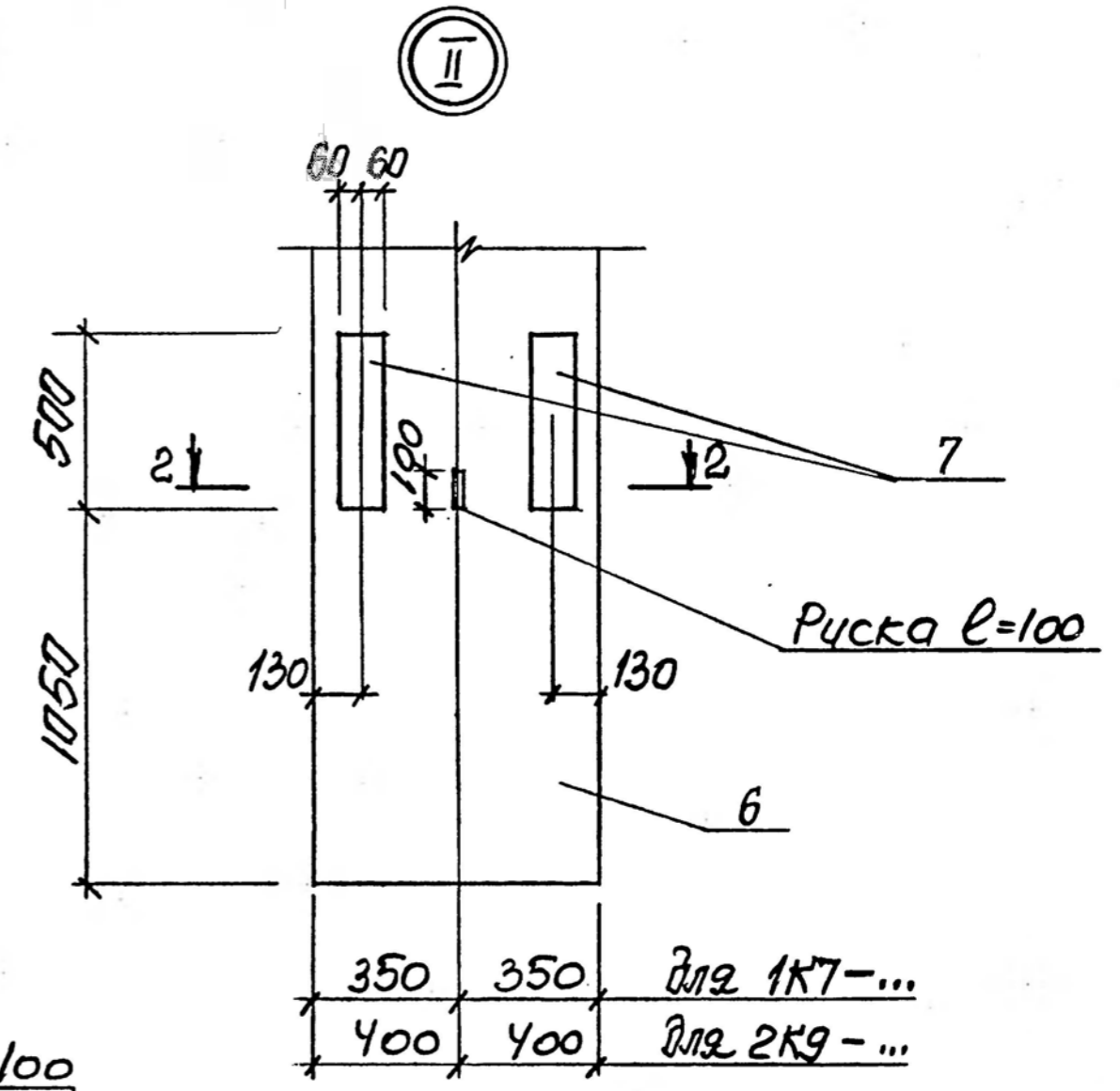
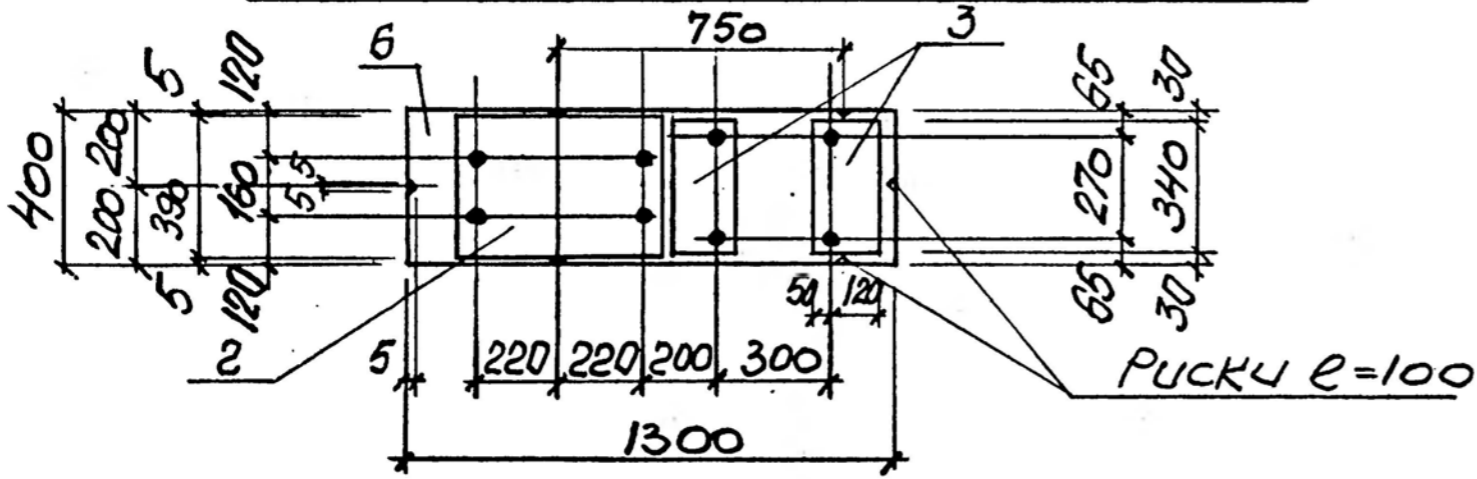


для 1К7-...	350	350
для 2К9-...	400	400

для 1К7-...-1; 1К7-...-3; 2К9-...-1; 2К9-...-3

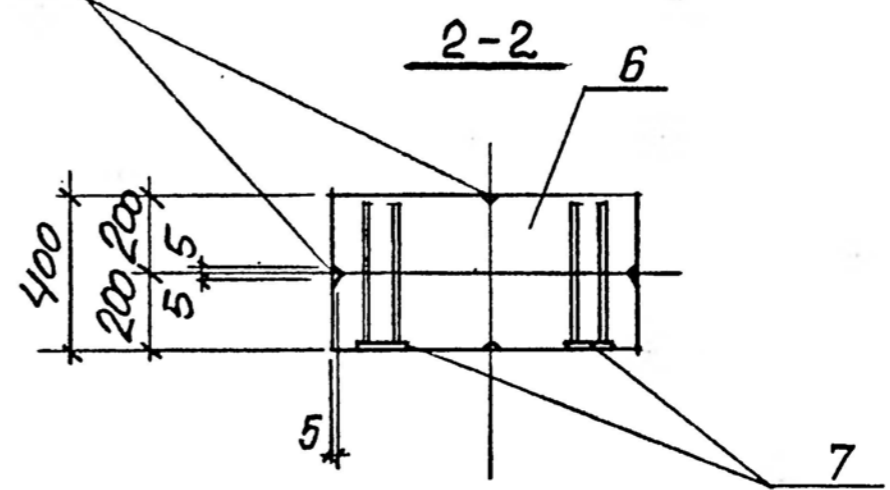


для 1К7-...-2; 1К7-...-4; 2К9-...-2; 2К9-...-4



350	350	для 1К7-...
400	400	для 2К9-...

ручки  $l=100$



Изделия закладные поз. 7 - только для связывающих колонн (с индексами 3, 4, 6 в третьей части марки)

10182/2

3.013.9-1.1-1

лист  
2

ИНВ. № ПОДП. ПОДП. ПОДП. 8330М.ИИВ.Н.



Марка колонны	Поз.	Наименование	К-во	Обозначение документа	Масса колонны	Марка колонны	Поз.	Наименование	К-во	Обозначение документа	Масса колонны	
1К7-1АIII-1	1	Каркас КП1-1	1	3.013.9-1.2-1	5,70	1К7-2АIII-1	1	Каркас КП1-2	1	3.013.9-1.2-1	5,70	
	2	Изделие закладное МН1	1	-26			Поз. 2...5 по 1К7-1АIII-1					
	3	МН4	2	-28			6	Бетон класса В30 м <sup>3</sup>	2,28			
	4	Петля М20-250	4	3.400-7, В1			1К7-2АIII-2	1	Каркас КП1-2	1	3.013.9-1.2-1	5,70
	5	φ10АIII, ℓ=380, 0,23кг	4	без чертежа				Поз. 2...5 по 1К7-1АIII-2				
	6	Бетон класса В22,5 м <sup>3</sup>	2,28	6				Бетон класса В30 м <sup>3</sup>	2,28			
1К7-1АIII-2	1	Каркас КП1-1	1	3.013.9-1.2-1	5,70	1К7-2АIII-3	1	Каркас КП1-2	1	3.013.9-1.2-1	5,70	
	2	Изделие закладное МН3	1	-27			Поз. 2...5,7 по 1К7-1АIII-3					
	3	МН4	2	-28			6	Бетон класса В30 м <sup>3</sup>	2,28			
	4	Петля М20-250	4	3.400-7, В1			1К7-2АIII-4	1	Каркас КП1-2	1	3.013.9-1.2-1	5,70
	5	φ10АIII, ℓ=380, 0,23кг	4	без чертежа				Поз. 2...5,7 по 1К7-1АIII-4				
	6	Бетон класса В22,5 м <sup>3</sup>	2,28	6				Бетон класса В30 м <sup>3</sup>	2,28			
1К7-1АIII-3	1	Каркас КП1-1	1	3.013.9-1.2-1	5,70	1К7-3АIII-1	1	Каркас КП1-3	1	3.013.9-1.2-1	5,70	
	2	Изделие закладное МН1	1	-26			Поз. 2...5 по 1К7-1АIII-4					
	3	МН4	2	-28			6	Бетон класса В40 м <sup>3</sup>	2,28			
	7	МН5	4	-29			1К7-3АIII-2	1	Каркас КП1-3	1	3.013.9-1.2-1	5,70
	4	Петля М20-250	4	3.400-7, В1				Поз. 2...5 по 1К7-1АIII-2				
	5	φ10АIII, ℓ=380, 0,23кг	4	без чертежа				6	Бетон класса В40 м <sup>3</sup>			
6	Бетон класса В22,5 м <sup>3</sup>	2,28	1К7-3АIII-3	1	Каркас КП1-3	1	3.013.9-1.2-1	5,70				
1	Каркас КП1-1	1		3.013.9-1.2-1	Поз. 2...5,7 по 1К7-1АIII-3							
2	Изделие закладное МН3	1		-27	6	Бетон класса В40 м <sup>3</sup>	2,28					
3	МН4	2		-28	1К7-3АIII-4	1	Каркас КП1-3	1	3.013.9-1.2-1	5,70		
7	МН5	4		-29		Поз. 2...5,7 по 1К7-1АIII-4						
4	Петля М20-250	4		3.400-7, В1		6	Бетон класса В40 м <sup>3</sup>	2,28				
1К7-1АIII-4	5	φ10АIII, ℓ=380, 0,23кг	4	без чертежа								
	6	Бетон класса В22,5 м <sup>3</sup>	2,28									

Арматура класса АIII по ГОСТ 5781-82

10182/2

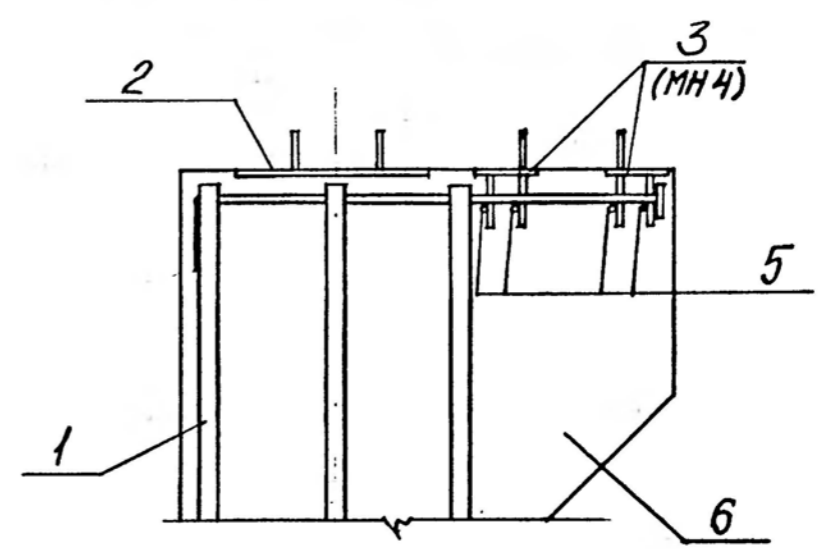
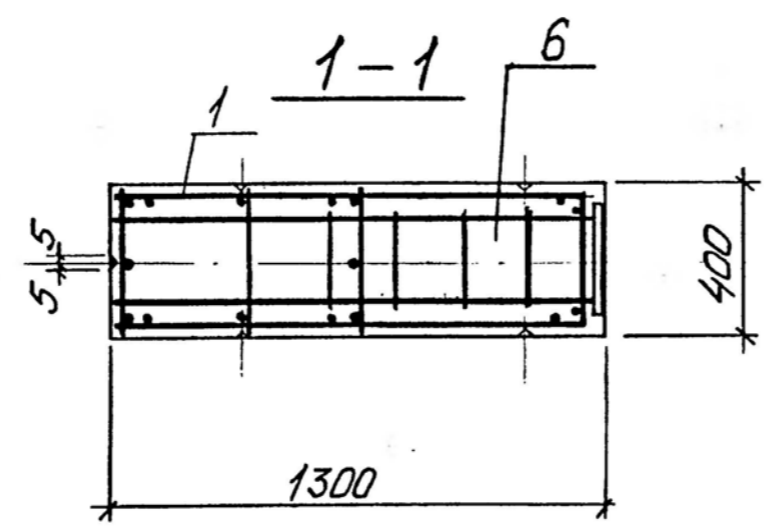
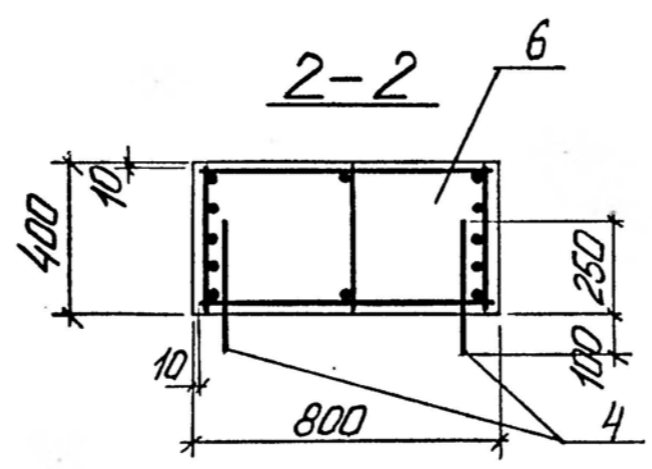
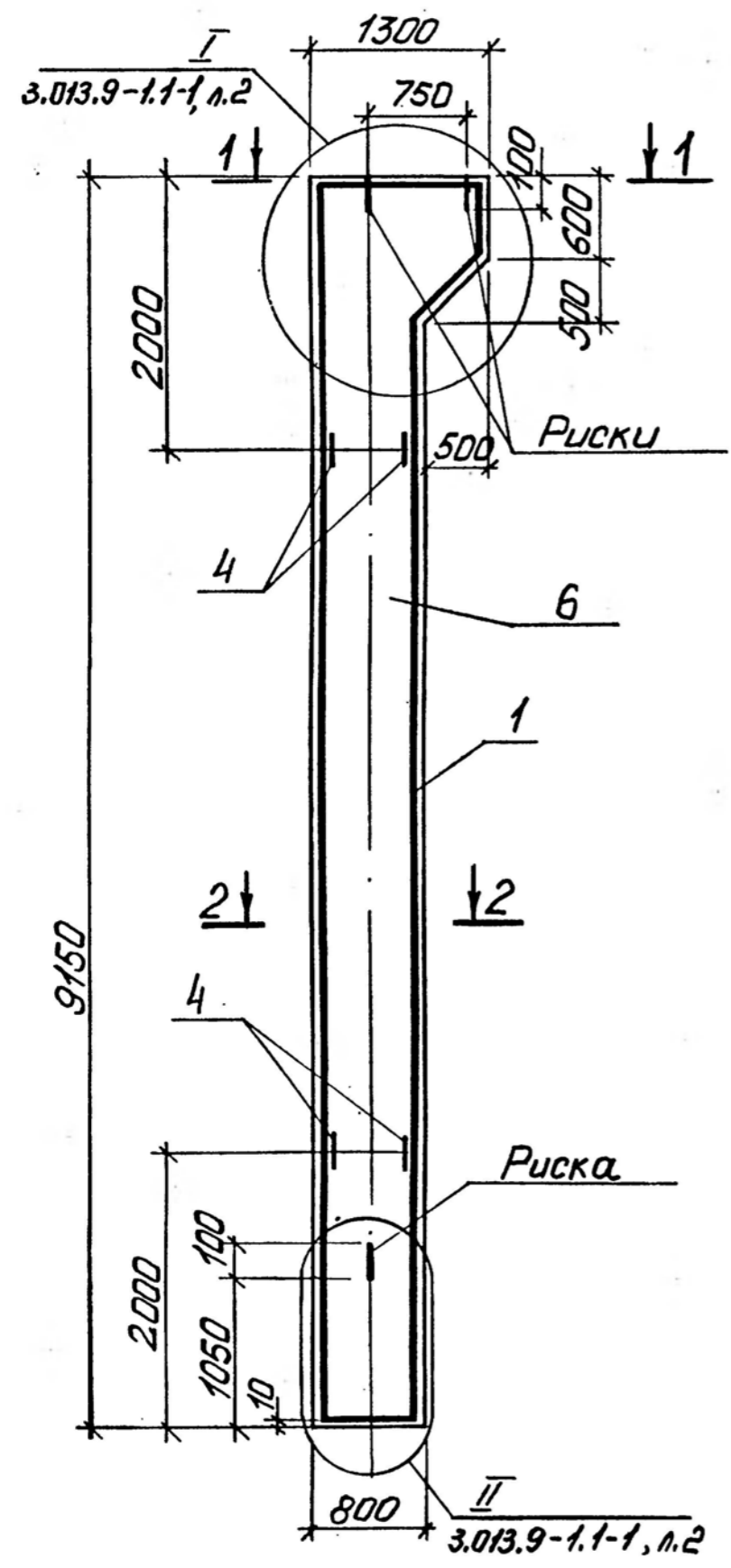
3.013.9-1.1-1

Лист  
3

КФ 10182-02 9

Шифр, № подл., Подпись и дата, Взам. инв. №

Установка МНЧ



Инв. № подл. Подпись и дата. Взам. инв. №

Разраб.	Чернышова	Рез	
Расчет	Уваренко	Дж	
Провер.	Уваренко	Дж	
Н.контр.	Либерман	Дж	

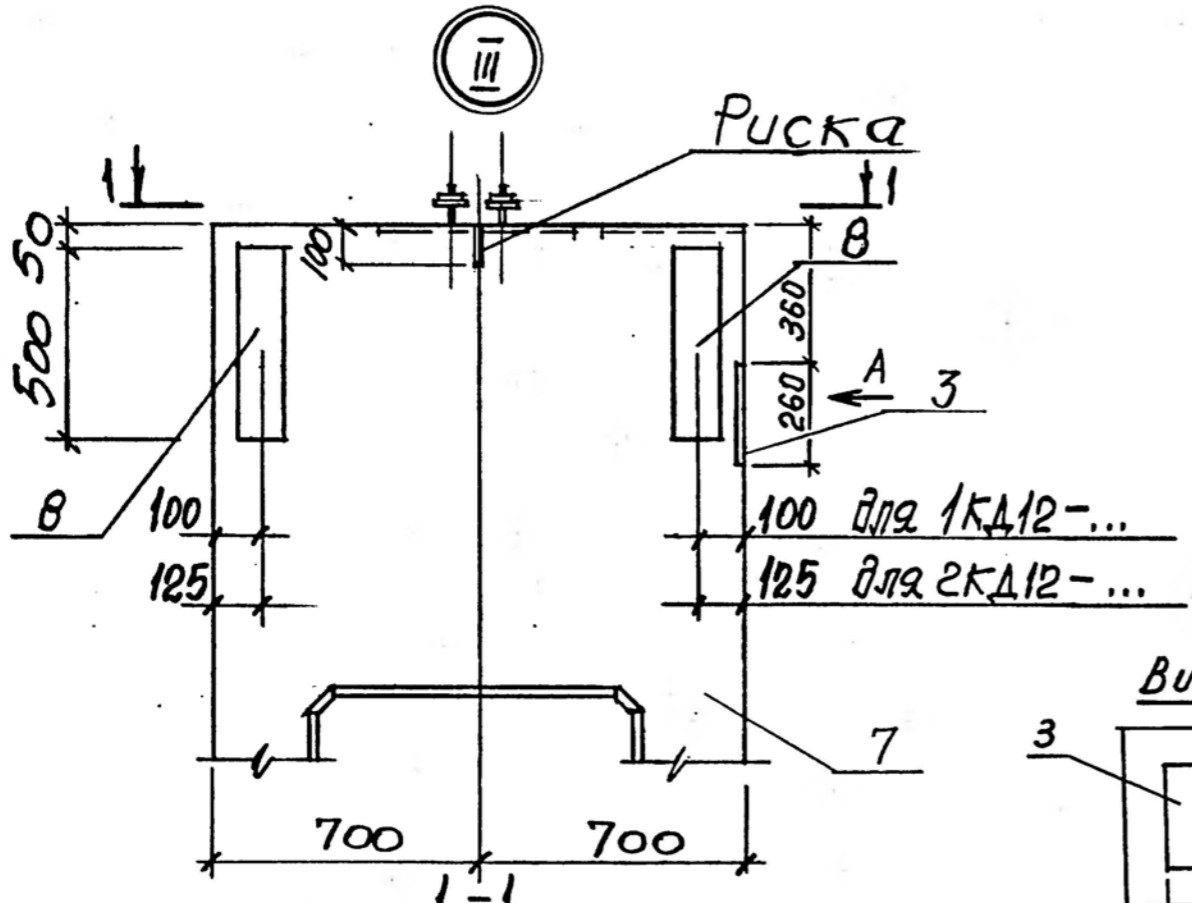
3.013.9-1.1-2  
Колонна крайняя  
2К9

10182/2

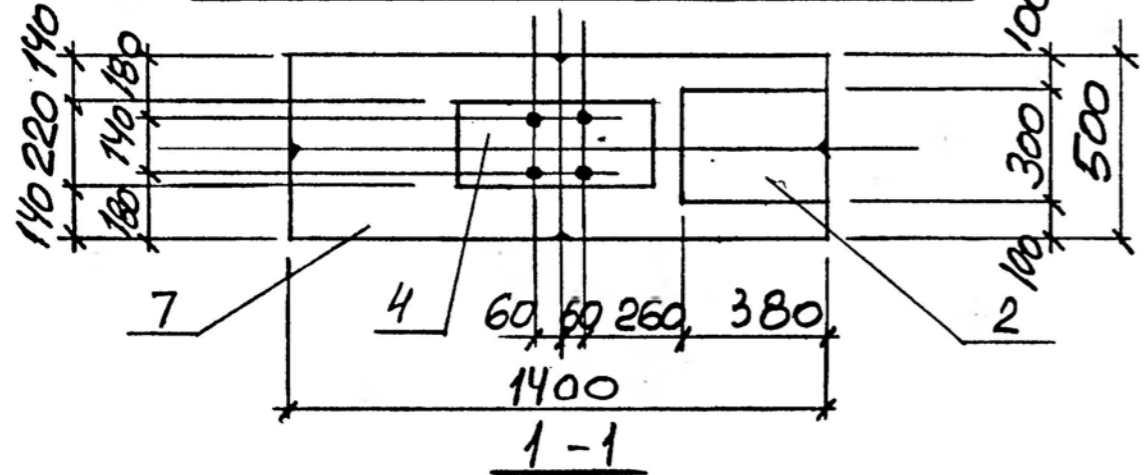
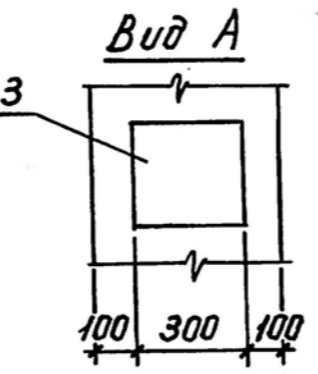
Стадия	Лист	Листов
Р	1	2
Киевский Промстройпроект		



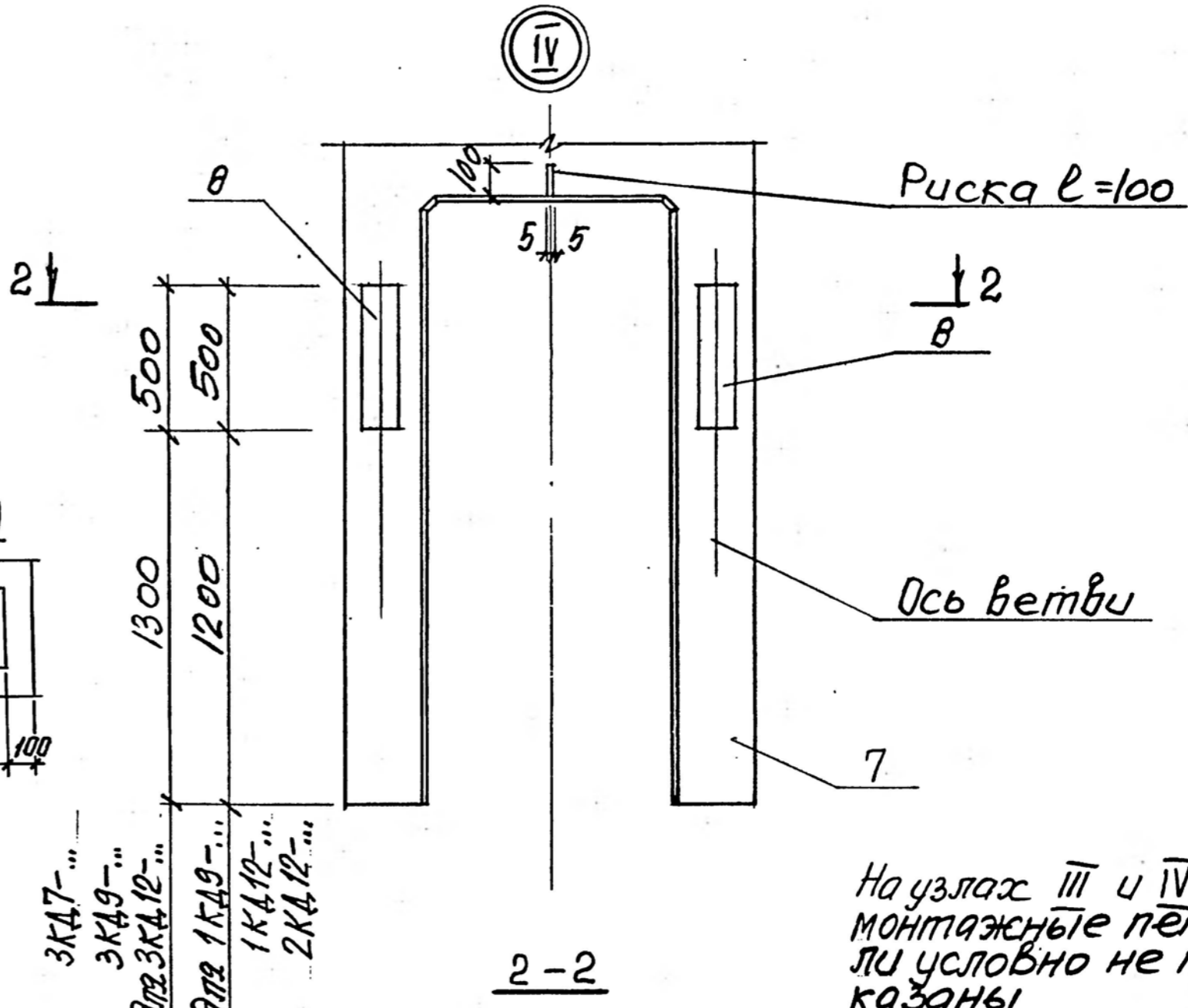
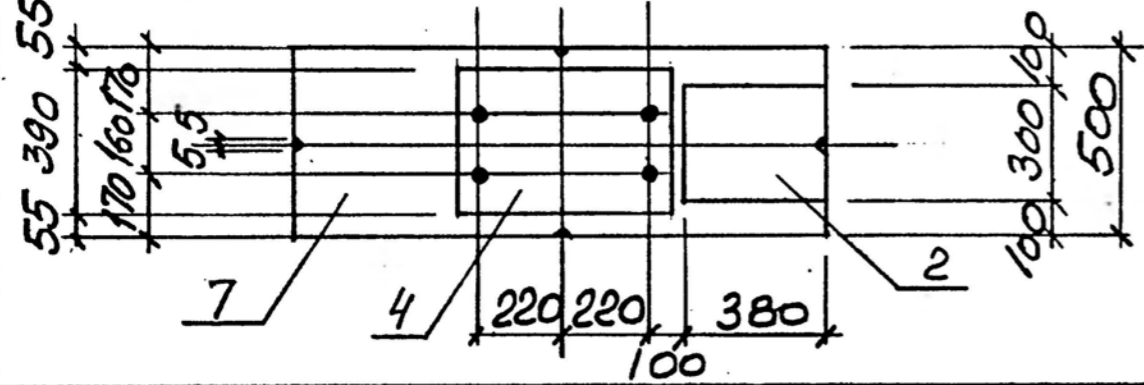




для 1КА9-...-1; 1КА9-...-3; 1КА12-...-1;  
1КА12-...-3; 2КА12-...-1; 2КА12-...-3

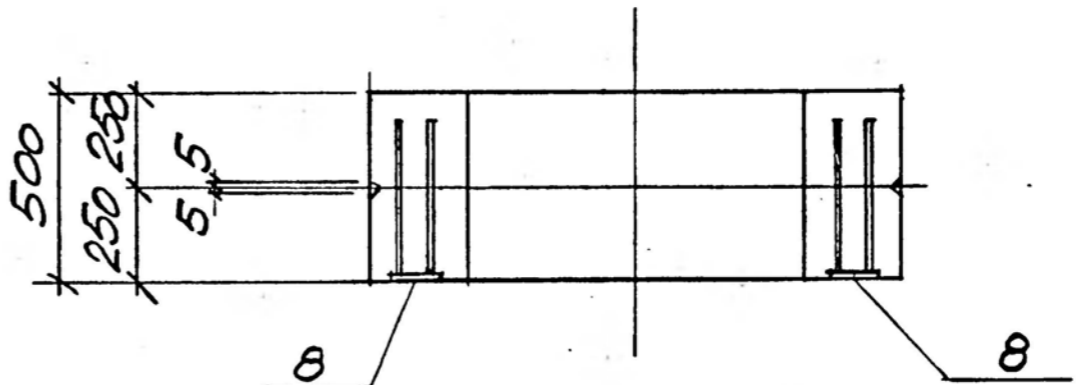


для 1КА9-...-2; 1КА9-...-4; 1КА12-...-2;  
1КА12-...-4; 2КА12-...-2; 1КА12-...-4



3КА7-...  
3КА9-...  
для 3КА12-...  
для 1КА9-...  
1КА12-...  
2КА12-...

На узлах III и IV  
монтажные петли условно не показаны



Изделия закладные поз. 8 - только для связевых колонн с индексам 3, 4, 6 в третьей части марки

ИИВ. № Подл. Подпись и дата Взам. инв. №

10182/2

3.013.9-1.1-3

Лист  
2

Марка колонны	Поз.	Наименование	К-во	Обозначение документа	Масса колонны	Марка колонны	Поз.	Наименование	Обозначение документа	Масса колонны			
1КД9-1АIII-1	1	Каркас КПЗ-1	1	3.013.9-1.2-2	7,33	1КД9-1АIII-1	1	Каркас КПЗ-2	3.013.9-1.2-2	7,33			
	2	Изделие закладное МН6	1	-30			Поз. 2...7 по 1КД9-1АIII-1						
	3	МН7	1	-31			1КД9-1АIII-2	1	Каркас КПЗ-2		3.013.9-1.2-2	7,33	
	4	МН1	1	-26				Поз. 2...7 по 1КД9-1АIII-2					
	5	Петля М20-250	4	3.400-7, в.1			1КД9-1АIII-3	1	Каркас КПЗ-2		3.013.9-1.2-2	7,33	
	6	φ10 АIII, L=480, 0,30кг	4	Без чертежа				Поз. 2...8 по 1КД9-1АIII-3					
	7	Бетон класса В30, м³	2,93					1КД9-1АIII-4	1		Каркас КПЗ-2		3.013.9-1.2-2
				Поз. 2...8 по 1КД9-1АIII-4									
1КД9-1АIII-2	1	Каркас КПЗ-1	1	3.013.9-1.2-2	7,33	1КД9-2АIII-1	1	Каркас КПЗ-3	3.013.9-1.2-2	7,33			
	2	Изделие закладное МН6	1	-30			4	Изделие закладное МН2	1		Поз. 2,3,5...7 по 1КД9-1АIII-1		
	3	МН7	1	-31			1КД9-2АIII-2	1	Каркас КПЗ-3			3.013.9-1.2-2	7,33
	4	МН3	1	-27				Поз. 2...7 по 1КД9-1АIII-2					
	5	Петля М20-250	4	3.400-7, в.1			1КД9-2АIII-3	1	Каркас КПЗ-3		3.013.9-1.2-2	7,33	
	6	φ10 АIII, L=480, 0,30кг	4	Без чертежа				4	Изделие закладное МН2		1		Поз. 2,3, 5...8 по 1КД9-1АIII-3
	7	Бетон класса В30, м³	2,93					1КД9-2АIII-4	1		Каркас КПЗ-3		
				Поз. 2 ...8 по 1КД9-1АIII-4									
1КД9-1АIII-3	1	Каркас КПЗ-1	1	3.013.9-1.2-2	7,33	1КД9-2АIII-1	1	Каркас КПЗ-4	3.013.9-1.2-2	7,33			
	2	Изделие закладное МН6	1	-30			4	Изделие закладное МН2	1		Поз. 2,3,5...7 по 1КД9-1АIII-1		
	3	МН7	1	-31			1КД9-2АIII-2	1	Каркас КПЗ-3			3.013.9-1.2-2	7,33
	4	МН1	1	-26				Поз. 2 ...8 по 1КД9-1АIII-4					
	8	МН5	4	-29			1КД9-2АIII-3	1	Каркас КПЗ-4		3.013.9-1.2-2	7,33	
	5	Петля М20-250	4	3.400-7, в.1				4	Изделие закладное МН2		1		Поз. 2,3,5...7 по 1КД9-1АIII-1
	6	φ10 АIII, L=480, 0,30кг	4	Без чертежа				1КД9-2АIII-4	1		Каркас КПЗ-4		
7	Бетон класса В30, м³	2,93		Поз. 2...7 по 1КД9-1АIII-2									
1КД9-1АIII-4	1	Каркас КПЗ-1	1	3.013.9-1.2-2	7,33	1КД9-2АIII-1	1	Каркас КПЗ-4	3.013.9-1.2-2	7,33			
	2	Изделие закладное МН6	1	-30			4	Изделие закладное МН2	1		Поз. 2,3,5...8 по 1КД9-1АIII-3		
	3	МН7	1	-31			1КД9-2АIII-2	1	Каркас КПЗ-4			3.013.9-1.2-2	7,33
	4	МН3	1	-27				Поз. 2...8 по 1КД9-1АIII-4					
	8	МН5	4	-29			1КД9-2АIII-3	1	Каркас КПЗ-4		3.013.9-1.2-2	7,33	
	5	Петля М20-250	4	3.400-7, в.1				4	Изделие закладное МН2		1		Поз. 2...8 по 1КД9-1АIII-1
	6	φ10 АIII, L=480, 0,30кг	4	Без чертежа				1КД9-2АIII-4	1		Каркас КПЗ-4		
7	Бетон класса В30, м³	2,93		Поз. 2...8 по 1КД9-1АIII-4									

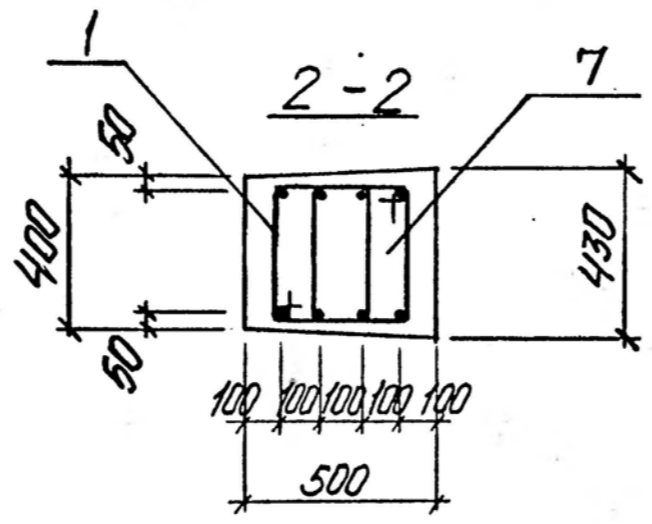
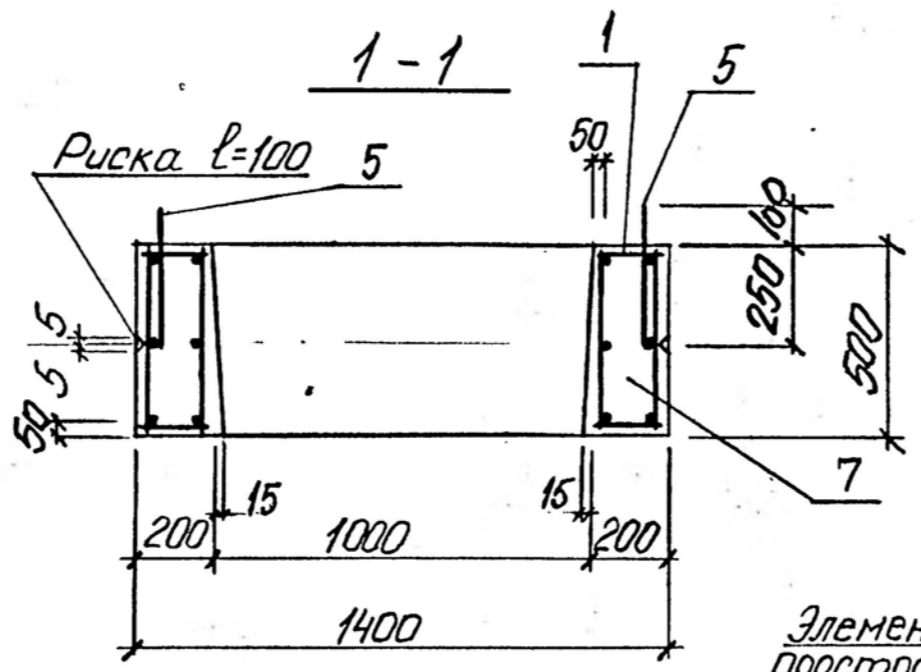
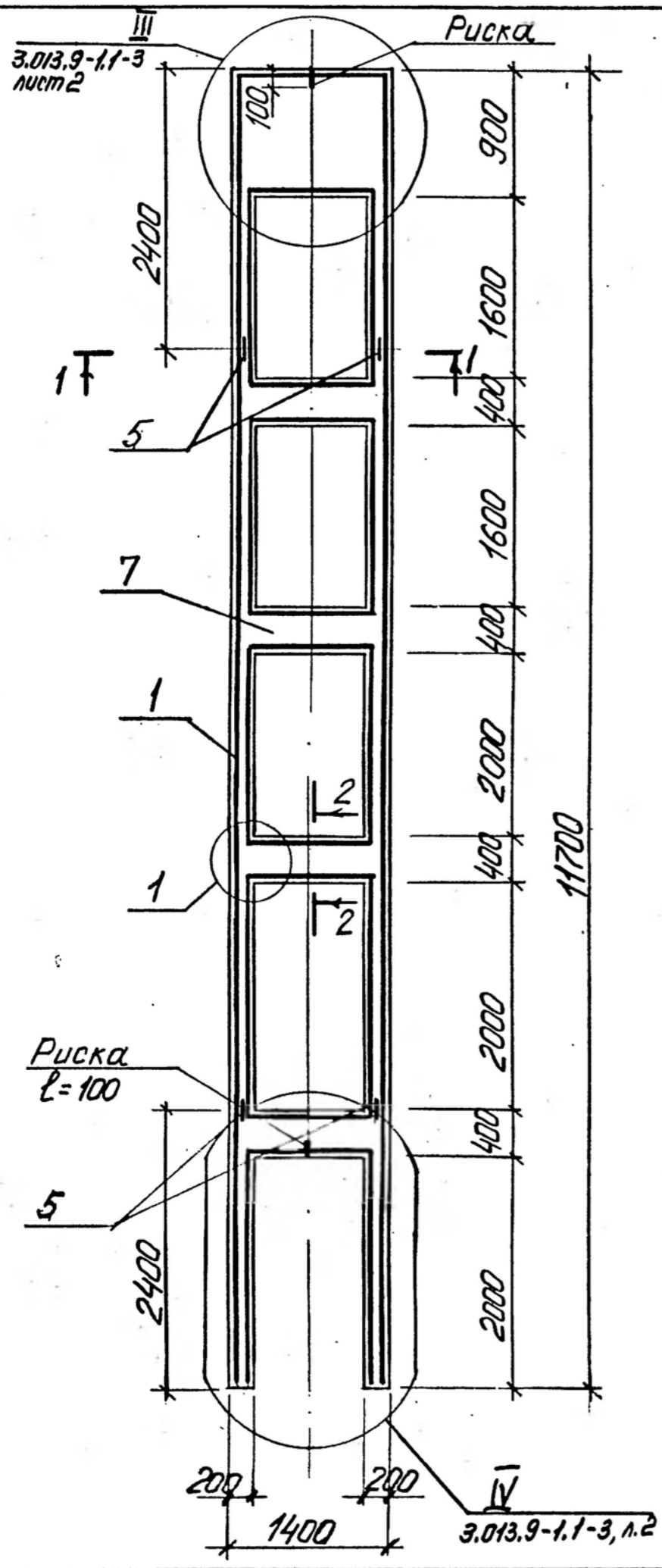
10182/2

3.013.9-1.1-3

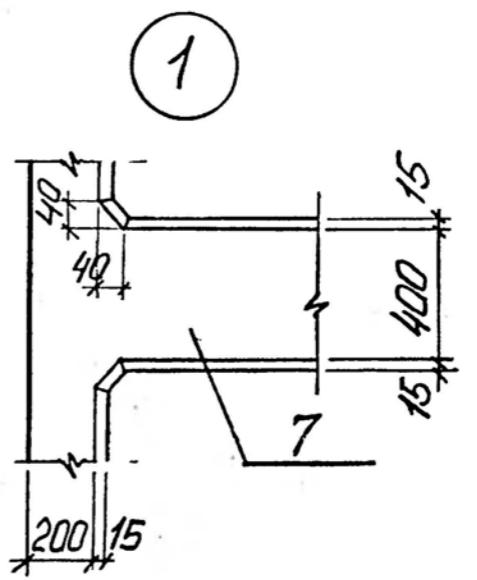
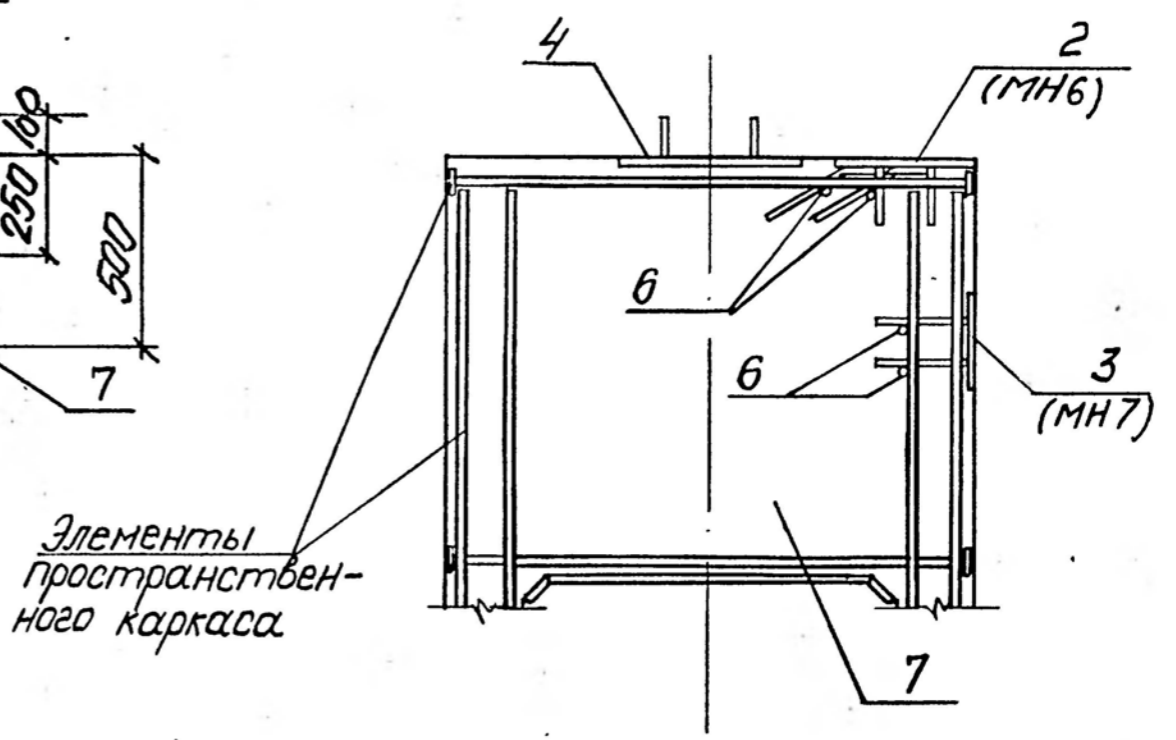
Лист

3

КФ 10182-02 14



Установка МН6 и МН7



Лист № разраб. Подпись и дата. Взам инв. №

Разраб.	Чернышова	Рез
Расчит.	Уваренко	Лев
Провер.	Уваренко	Лев
Н.контр.	Либерман	Лев

10182/2  
3.013.9-1.1-4

Колонна крайняя  
1КД12

Стадия	Лист	Листов
Р	1	2
Киевский Промстройпроект		

Марка колонны	Поз.	Наименование	К-во	Обозначение документа	Масса колонны
1КД12-1АIII-1	1	Каркас КП4-1	1	3.013.9-1.2-3	9,25
	2	Изделие закладное МН6	1	-30	
	3	МН7	1	-31	
	4	МН1	1	-26	
	5	Петля М22-250	4	3.400-7, в.1	
	6	φ10АIII, L=480, 0,3кг	4	без чертежа	
	7	Бетон класса В30 м <sup>3</sup>	3,70		
1КД12-1АIII-2	1	Каркас КП4-1	1	3.013.9-1.2-3	9,25
	2	Изделие закладное МН6	1	-30	
	3	МН7	1	-31	
	4	МН3	1	-27	
	5	Петля М22-250	4	3.400-7, в.1	
	6	φ10АIII, L=480, 0,3кг	4	без чертежа	
	7	Бетон класса В30 м <sup>3</sup>	3,70		
1КД12-1АIII-3	1	Каркас КП4-1	1	3.013.9-1.2-3	9,25
	2	Изделие закладное МН6	1	-30	
	3	МН7	1	-31	
	4	МН1	1	-26	
	8	МН5	4	-29	
	5	Петля М22-250	4	3.400-7, в.1	
	6	φ10АIII, L=480, 0,3кг	4	без чертежа	
7	Бетон класса В30 м <sup>3</sup>	3,70			
1КД12-1АIII-4	1	Каркас КП4-1	1	3.013.9-1.2-3	9,25
	2	Изделие закладное МН6	1	-30	
	3	МН7	1	-31	
	4	МН3	1	-27	
	8	МН5	4	-29	
	5	Петля М22-250	4	3.400-7, в.1	
	6	φ10АIII, L=480, 0,3кг	4	без чертежа	
7	Бетон класса В30 м <sup>3</sup>	3,70			

Марка колонны	Поз.	Наименование	К-во	Обозначение документа	Масса колонны
1КД12-1АIII-с-1	1	Каркас КП4-2	1	3.013.9-1.2-3	9,25
		Поз. 2...7 по 1КД12-1АIII-1			
1КД12-1АIII-с-2	1	Каркас КП4-2	1	3.013.9-1.2-3	9,25
		Поз. 2...7 по 1КД12-1АIII-2			
1КД12-1АIII-с-3	1	Каркас КП4-2	1	3.013.9-1.2-3	9,25
		Поз. 2...8 по 1КД12-1АIII-3			
1КД12-1АIII-с-4	1	Каркас КП4-2	1	3.013.9-1.2-3	9,25
		Поз. 2...8 по 1КД12-1АIII-4			
1КД12-2АIII-1	1	Каркас КП4-3	1	3.013.9-1.2-3	9,25
		Поз. 2...7 по 1КД12-1АIII-1			
1КД12-2АIII-2	1	Каркас КП4-3	1	3.013.9-1.2-3	9,25
		Поз. 2...7 по 1КД12-1АIII-2			
1КД12-2АIII-3	1	Каркас КП4-3	1	3.013.9-1.2-3	9,25
		Поз. 2...8 по 1КД12-1АIII-3			
1КД12-2АIII-4	1	Каркас КП4-3	1	3.013.9-1.2-3	9,25
		Поз. 2...8 по 1КД12-1АIII-4			
1КД12-2АIII-с-1	1	Каркас КП4-4	1	3.013.9-1.2-3	9,25
		Поз. 2...7 по 1КД12-1АIII-1			
1КД12-2АIII-с-2	1	Каркас КП4-4	1	3.013.9-1.2-3	9,25
		Поз. 2...7 по 1КД12-1АIII-2			
1КД12-2АIII-с-3	1	Каркас КП4-4	1	3.013.9-1.2-3	9,25
		Поз. 2...8 по 1КД12-1АIII-3			
1КД12-2АIII-с-4	1	Каркас КП4-4	1	3.013.9-1.2-3	9,25
		Поз. 2...8 по 1КД12-1АIII-4			

Циф. № подл. Подпись и дата. Взам. инв. №

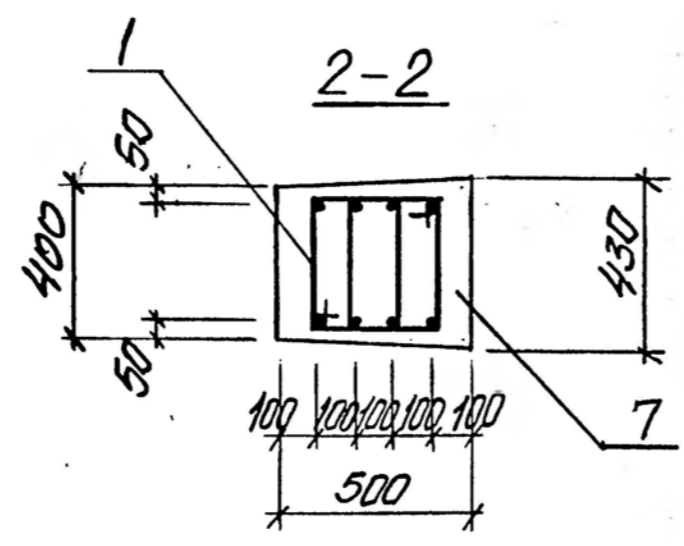
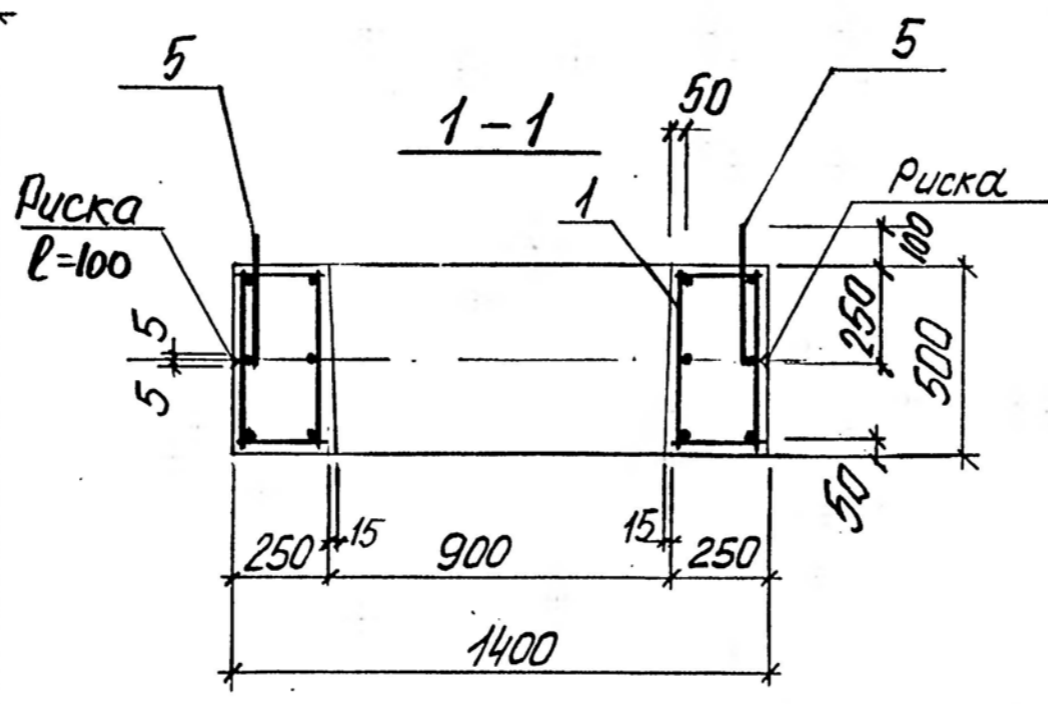
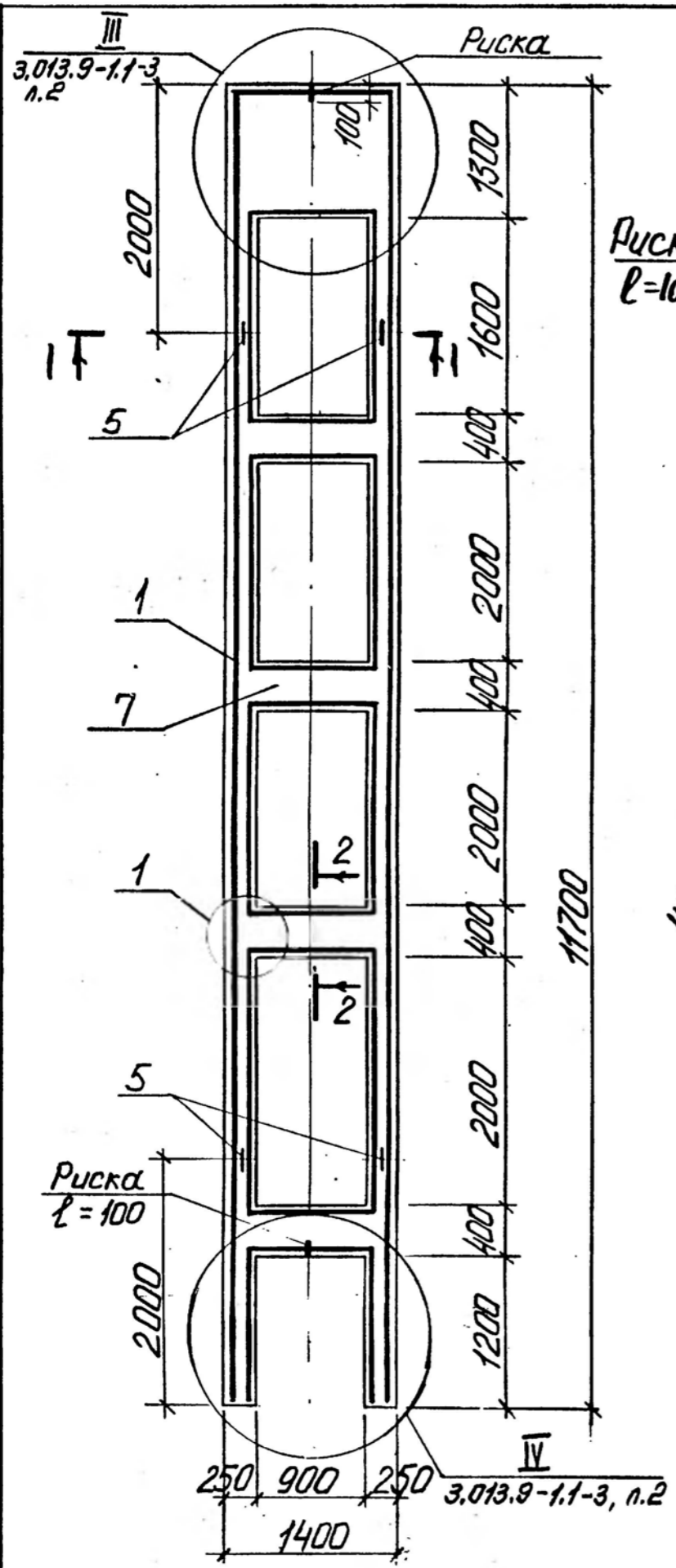
Арматура класса АIII по ГОСТ 5781-82

10182/2

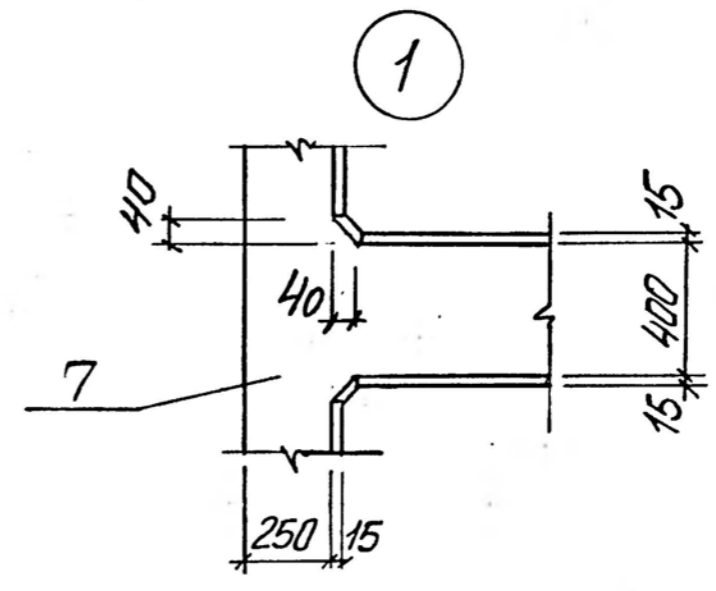
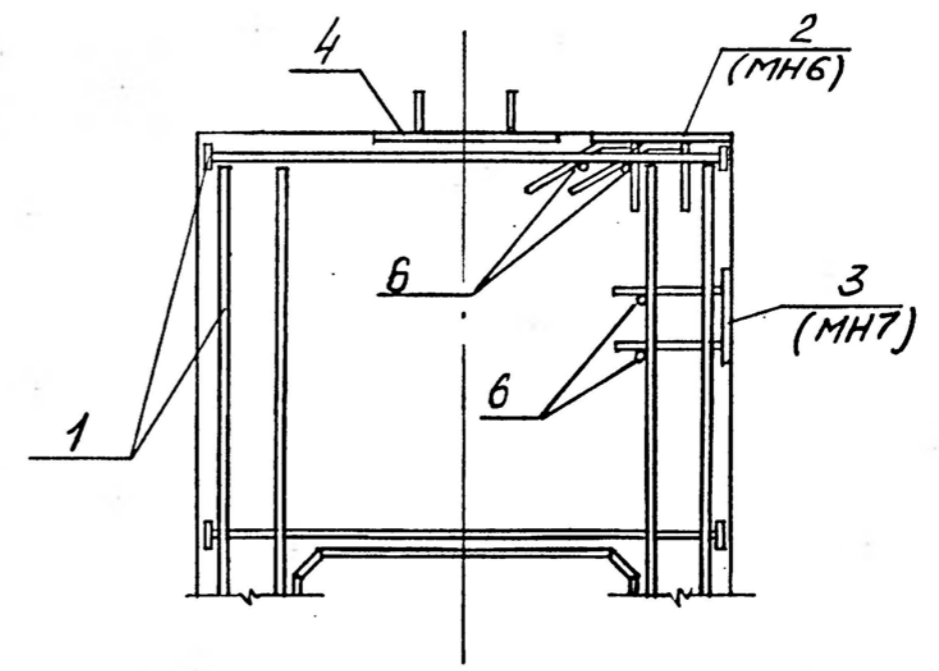
3.013.9-1.1-4

Лист 2





Установка МН6 и МН7



Лист № подл. Подпись и дата. Взам. инв. №

Разраб.	Чернышова	Рел
Расчит.	Уваренко	Увар
Провер.	Уваренко	Увар
Н.контр.	Либерман	Либер

3.013.9-1.1-5

Колонна крайняя  
2КД12

Стадия	Лист	Листов
Р	1	3
Киевский Промстройпроект		

10182/2

Марка колонны	Поз.	Наименование	К-во	Обозначение документа	Масса колонны Т
2КД12-1АIII-1	1	Каркас КП5-1	1	3.013.9-1.2-4	10,85
	2	Изделие закладное МН6	1	-30	
	3	МН7	1	-31	
	4	МН1	1	-26	
	5	Петля М22-250	4	3.400-7, в.1	
	6	φ10АIII, ℓ=480, 0,3кг	4	без чертежа	
	7	Бетон класса В30, м³	4,34		
2КД12-1АIII-2	1	Каркас КП5-1	1	3.013.9-1.2-4	10,85
	2	Изделие закладное МН6	1	-30	
	3	МН7	1	-31	
	4	МН3	1	-27	
	5	Петля М22-250	4	3.400-7, в.1	
	6	φ10АIII, ℓ=480, 0,3кг	4	без чертежа	
	7	Бетон класса В30, м³	4,34		
2КД12-1АIII-3	1	Каркас КП5-1	1	3.013.9-1.2-4	10,85
	2	Изделие закладное МН6	1	-30	
	3	МН7	1	-31	
	4	МН1	1	-26	
	8	МН5	4	-29	
	5	Петля М22-250	4	3.400-7, в.1	
	6	φ10АIII, ℓ=480, 0,3кг	4	без чертежа	
7	Бетон класса В30, м³	4,34			
2КД12-1АIII-4	1	Каркас КП5-1	1	3.013.9-1.2-4	10,85
	2	Изделие закладное МН6	1	-30	
	3	МН7	1	-31	
	4	МН3	1	-27	
	8	МН5	4	-29	
	5	Петля М22-250	4	3.400-7, в.1	
	6	φ10АIII, ℓ=480, 0,3кг	4	без чертежа	
7	Бетон класса В30, м³	4,34			

Марка колонны	Поз.	Наименование	Обозначение документа	Масса колонны Т
2КД12-1АIII-1	1	Каркас КП5-2	3.013.9-1.2-4	10,85
		Поз.2...7 по 2КД12-1АIII-1		
2КД12-1АIII-2	1	Каркас КП5-2	3.013.9-1.2-4	10,85
		Поз.2...7 по 2КД12-1АIII-2		
2КД12-1АIII-3	1	Каркас КП5-2	3.013.9-1.2-4	10,85
		Поз.2...8 по 2КД12-1АIII-3		
2КД12-1АIII-4	1	Каркас КП5-2	3.013.9-1.2-4	10,85
		Поз.2...8 по 2КД12-1АIII-4		
2КД12-2АIII-1	1	Каркас КП5-3	3.013.9-1.2-4	10,85
	4	Изделие закладное МН2	-26	
		Поз.2,3,5,6 по 2КД12-1АIII-1		
	7	Бетон класса В40, м³	4,34	
2КД12-2АIII-2	1	Каркас КП5-3	3.013.9-1.2-4	10,85
		Поз.2...6 по 2КД12-1АIII-2		
	7	Бетон класса В40, м³	4,34	
2КД12-2АIII-3	1	Каркас КП5-3	3.013.9-1.2-4	10,85
	4	Изделие закладное МН2	-26	
		Поз.2,3,5,6,8 по 2КД12-1АIII-3		
	7	Бетон класса В40, м³	4,34	
2КД12-2АIII-4	1	Каркас КП5-3	3.013.9-1.2-4	10,85
		Поз.2...8 по 2КД12-1АIII-4		
	7	Бетон класса В40, м³	4,34	

Шифр года. Подпись и дата. Взам. инв. №

10182/2

3.013.9-1.1-5

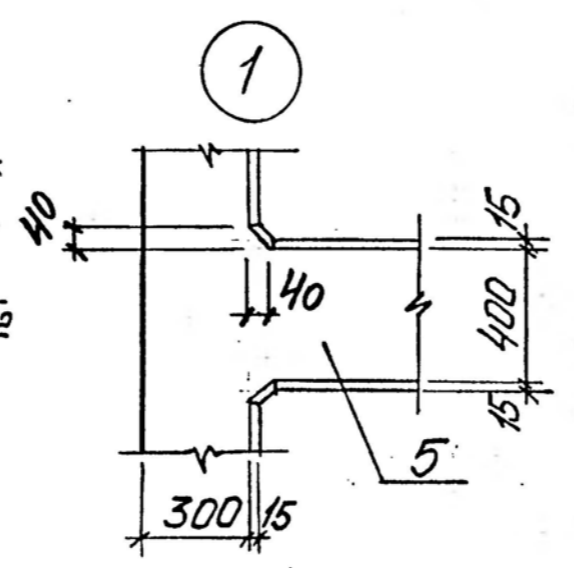
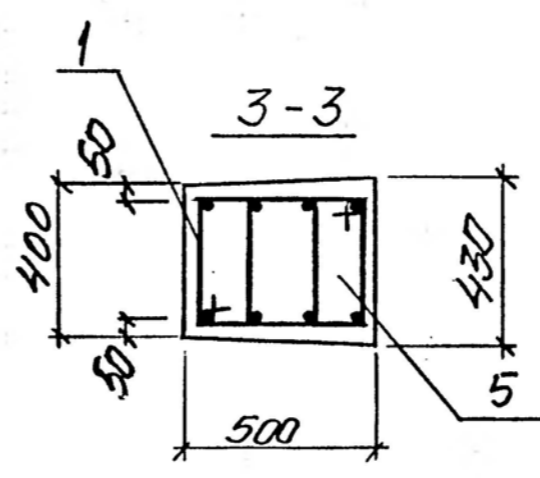
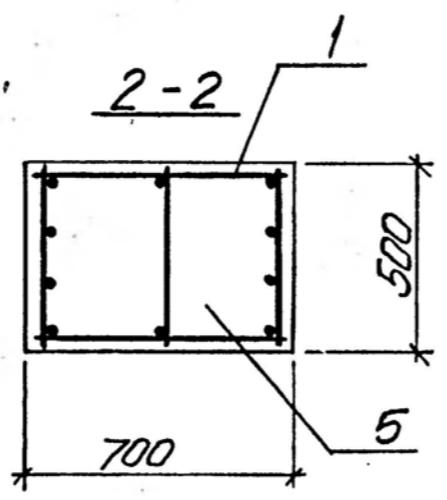
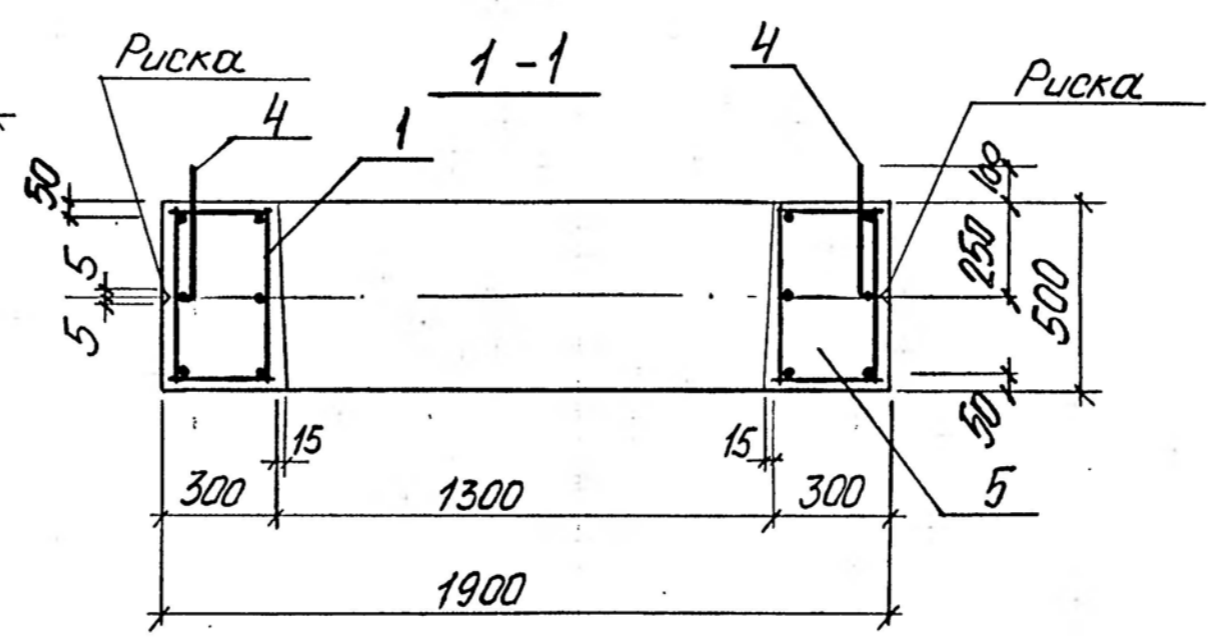
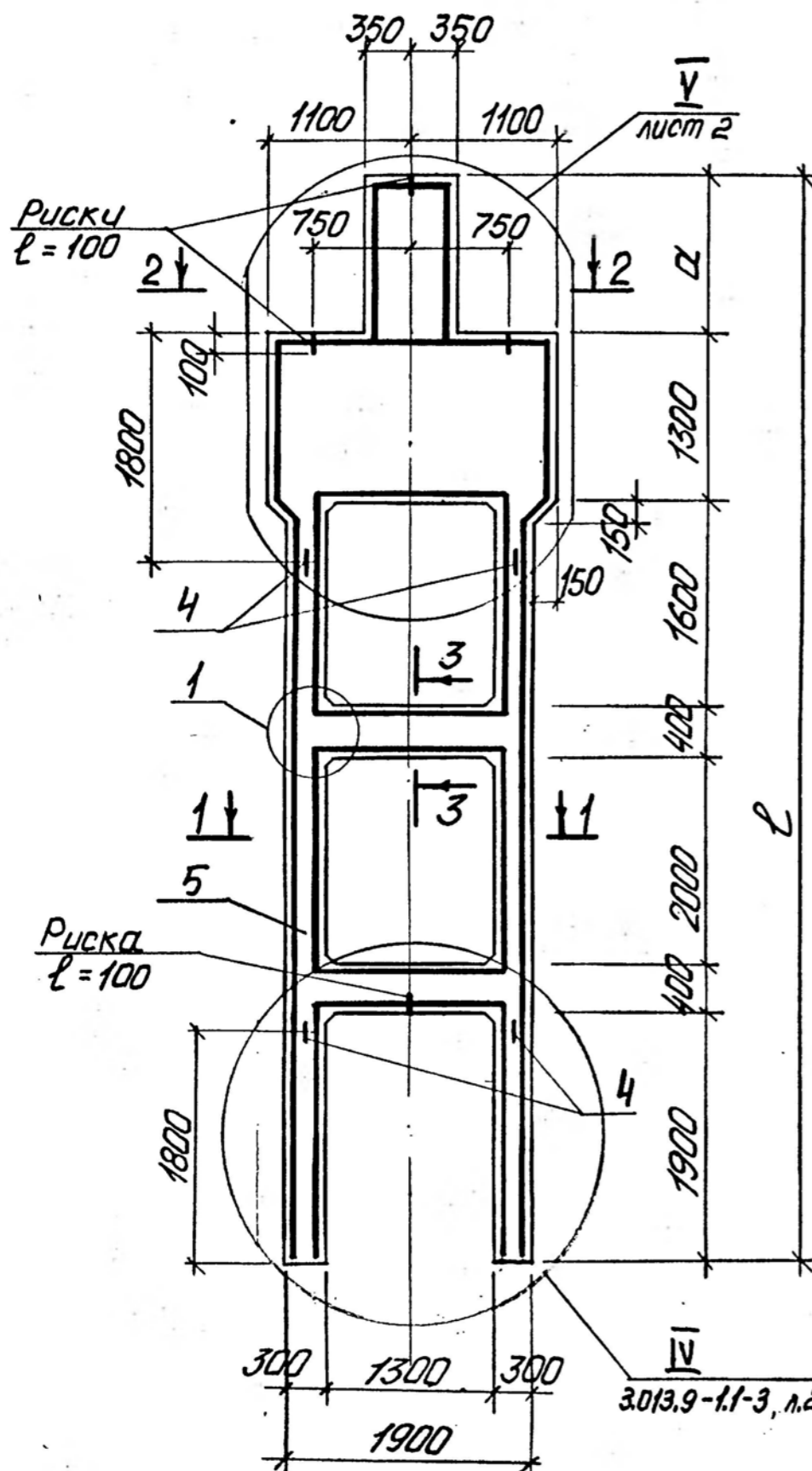
Лист 2

Марка колонны	Поз.	Наименование	К-во	Обозначение документа	Масса колонны Т
2КД12-2АIVс-1	1	Каркас КП5-4	1	3.013.9-1.2-4	10,85
	4	Изделие закладное МН2	1	-26	
	Поз. 2,3,5,6 по 2КД12-1АIII-1				
2КД12-2АIVс-2	1	Каркас КП5-4	1	3.013.9-1.2-4	10,85
	Поз. 2... 6 по 2КД12-1АIII-2				
2КД12-2АIVс-3	7	Бетон класса В40, м <sup>3</sup>	4,34		10,85
	1	Каркас КП5-4	1	3.013.9-1.2-4	
	4	Изделие закладное МН2	1	-26	
Поз. 2,3,5,6,8 по 2КД12-1АIII-3					
2КД12-2АIVс-4	7	Бетон класса В40, м <sup>3</sup>	4,34		10,85
	1	Каркас КП5-4	1	3.013.9-1.2-4	
Поз. 2... 8 по 2КД12-1АIII-4					

Марка колонны	Поз.	Наименование	К-во	Обозначение документа	Масса колонны Т

ЦИВ. № подл. Подпись и дата. Взам. инв. №

10182/2  
 3.013.9-1.1-5



Наименование	Размеры, мм	
	а	б
ЗКД7-1АIII-1	1150	8750
ЗКД7-1АIII-2	1210	8810
ЗКД7-1АIII-3	1150	8750
ЗКД7-1АIII-4	1210	8810
ЗКД7-1АтIVс-1	1150	8750
ЗКД7-1АтIVс-2	1210	8810
ЗКД7-1АтIVс-3	1150	8750
ЗКД7-1АтIVс-4	1210	8810
ЗКД7-2АIII-1	1150	8750
ЗКД7-2АIII-2	1210	8810
ЗКД7-2АIII-3	1150	8750
ЗКД7-2АIII-4	1210	8810
ЗКД7-2АтIVс-1	1150	8750
ЗКД7-2АтIVс-2	1210	8810
ЗКД7-2АтIVс-3	1150	8750
ЗКД7-2АтIVс-4	1210	8810
ЗКД7-3АIII-1	1350	8950
ЗКД7-3АIII-2	1210	8810
ЗКД7-3АIII-3	1350	8950
ЗКД7-3АIII-4	1210	8810
ЗКД7-3АтIVс-1	1350	8950
ЗКД7-3АтIVс-2	1210	8810
ЗКД7-3АтIVс-3	1350	8950
ЗКД7-3АтIVс-4	1210	8810

Лист № 19. Подпись и дата. Взам. инв. №

3.013.9-1.1-3, л.2

Разраб.	Чернышова	Рез
Рассчит.	Уваренко	Ген
Провер.	Уваренко	Ген
Н.контр.	Либерман	Лис

3.013.9-1.1-6

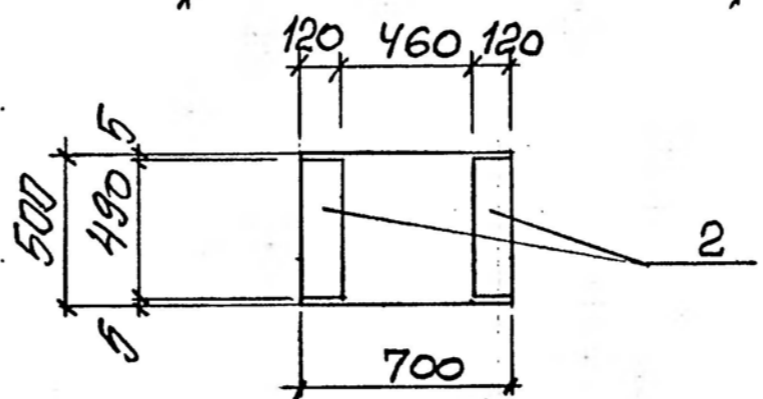
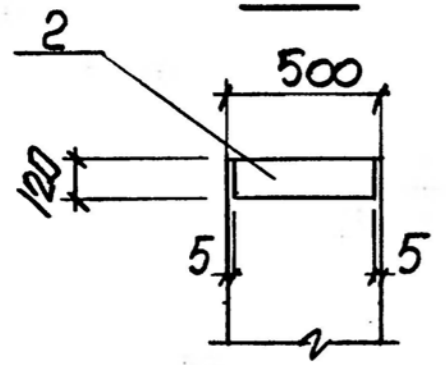
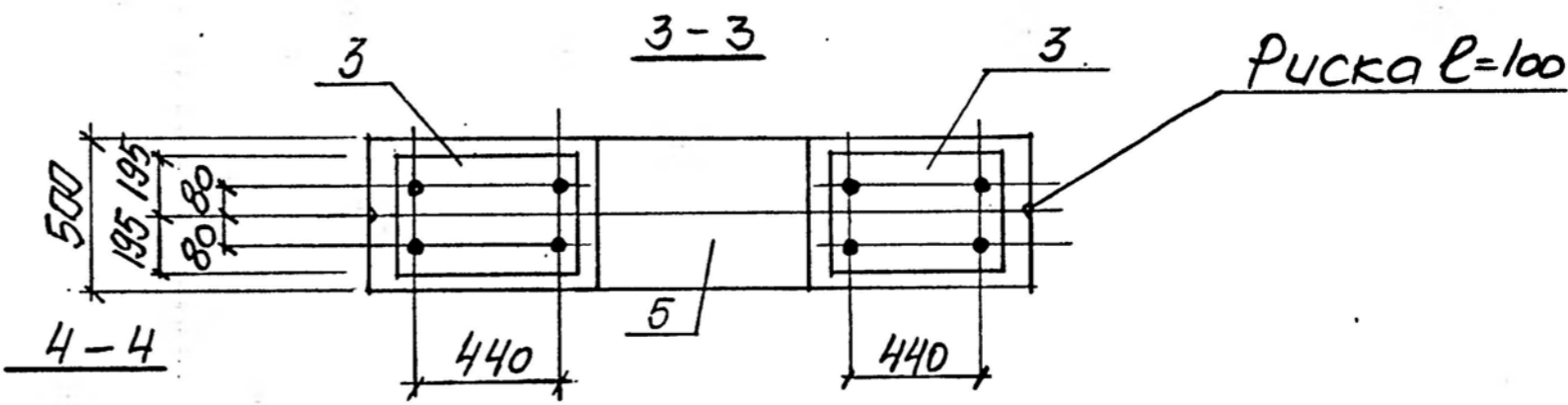
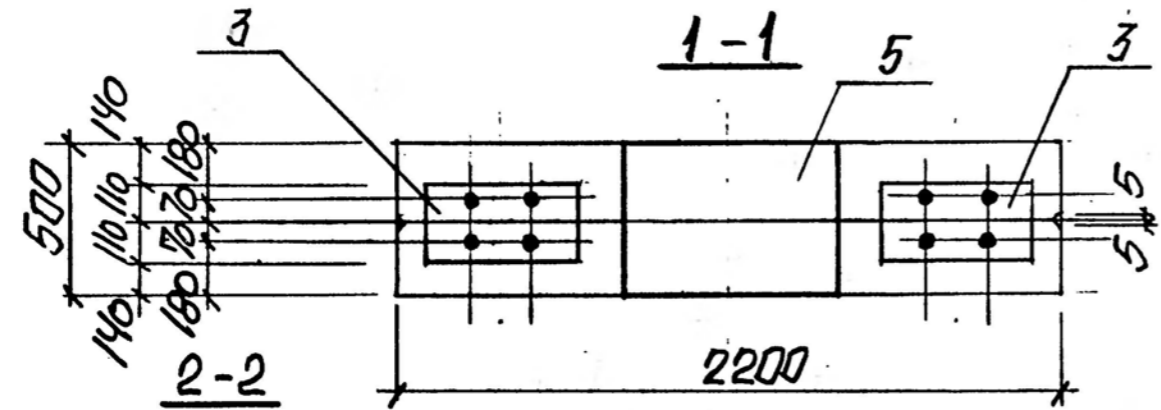
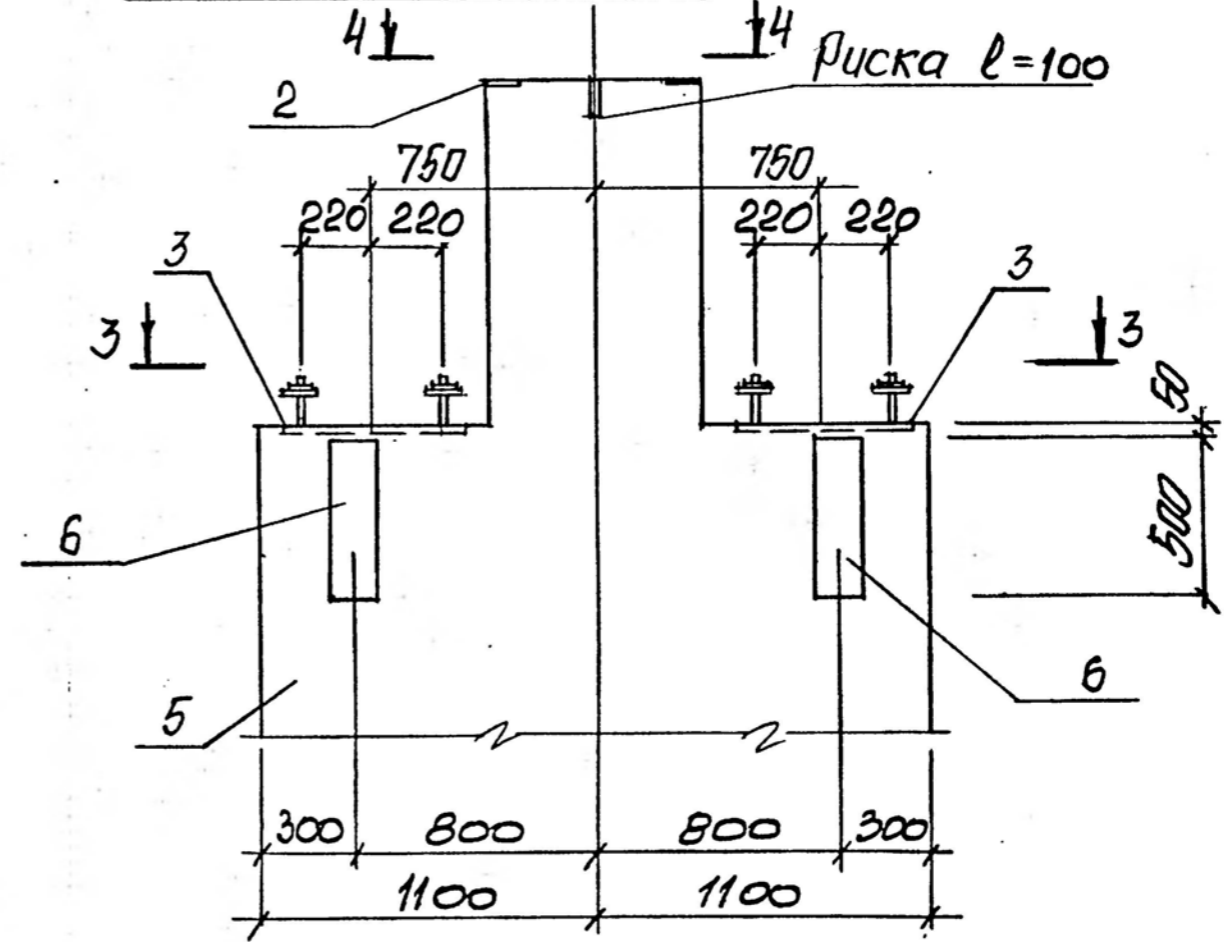
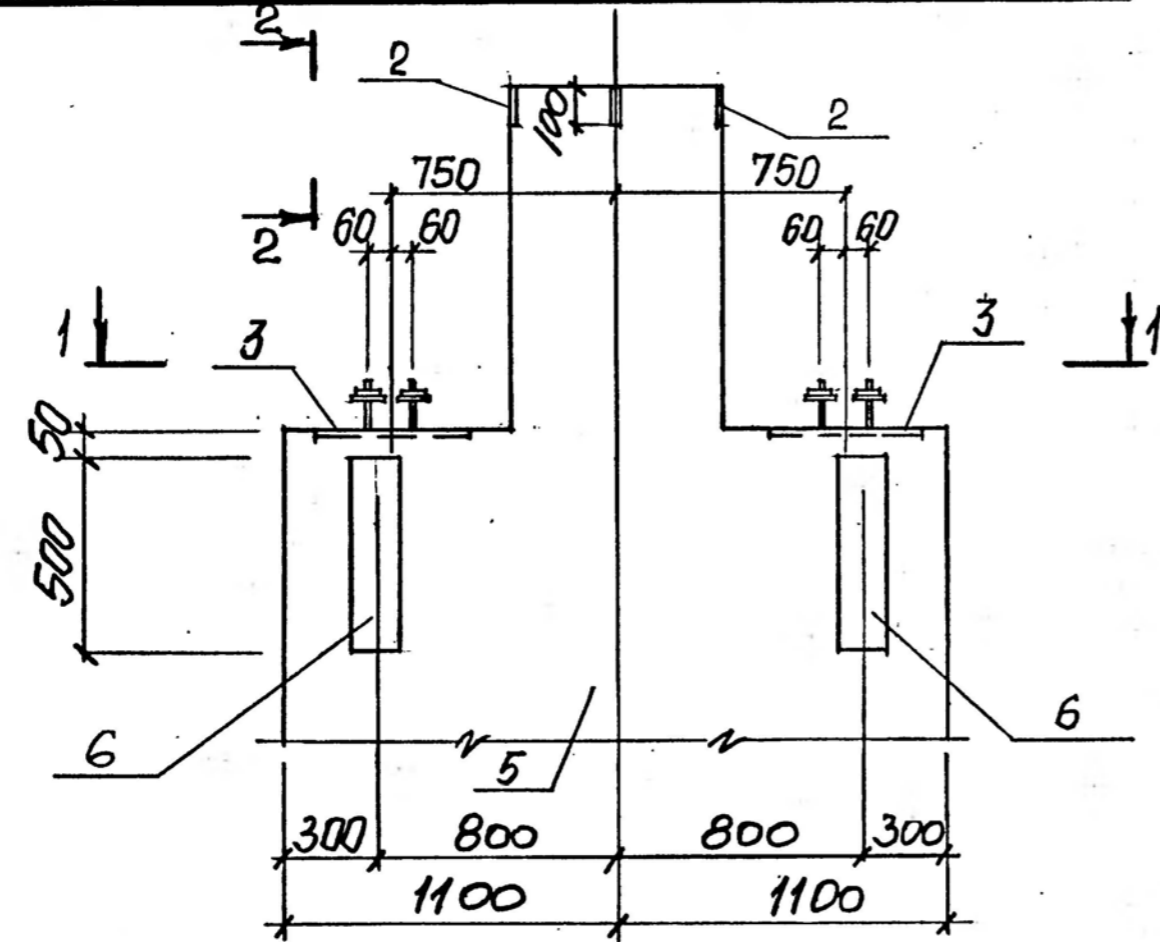
Колонна средняя  
ЗКД7

Лист	Листов
Р 1	4
Киевский Промстройпроект	



Для колонн ЗКД7-...-1; ЗКД7-...-3; ЗКД9-...-1;  
 ЗКД9-...-3; ЗКД12-...-1; ЗКД12-...-3; ЗКД12-...-5; ЗКД12-...-6

Для колонн ЗКД7-...-2; ЗКД7-...-4;  
 ЗКД9-...-2; ЗКД9-...-4; ЗКД12-...-2; ЗКД12-...-4



1. Изделия закладные поз. 6 - только для связевых колонн с индексами 3, 4, 6 в третьей части марки  
 2. Монтажные петли условно не показаны.  
 10182/2

3.013.9-1.1-6

ИВБ. № 100/ЛТ. Подпись и дата 63/АМ. ЧИВ. № 12

лист  
2

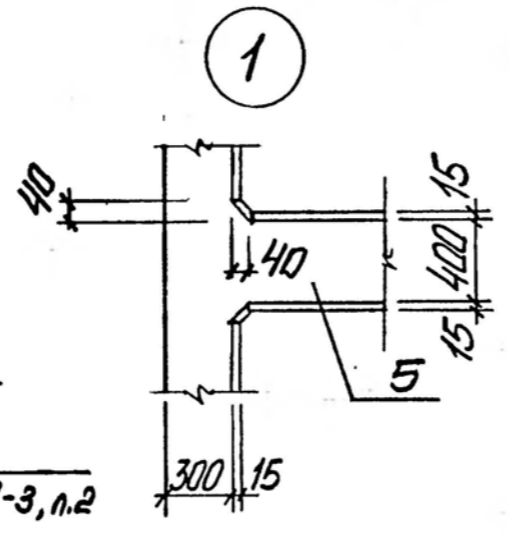
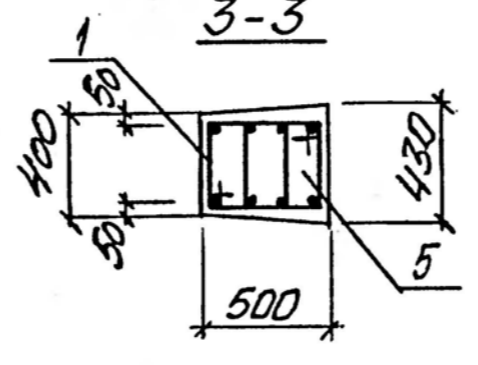
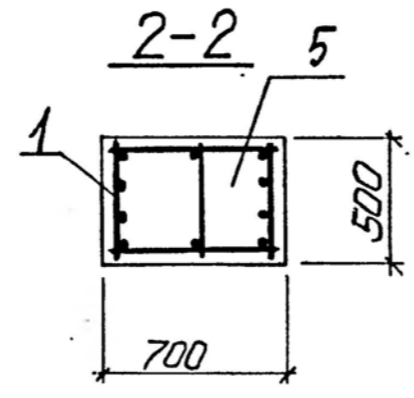
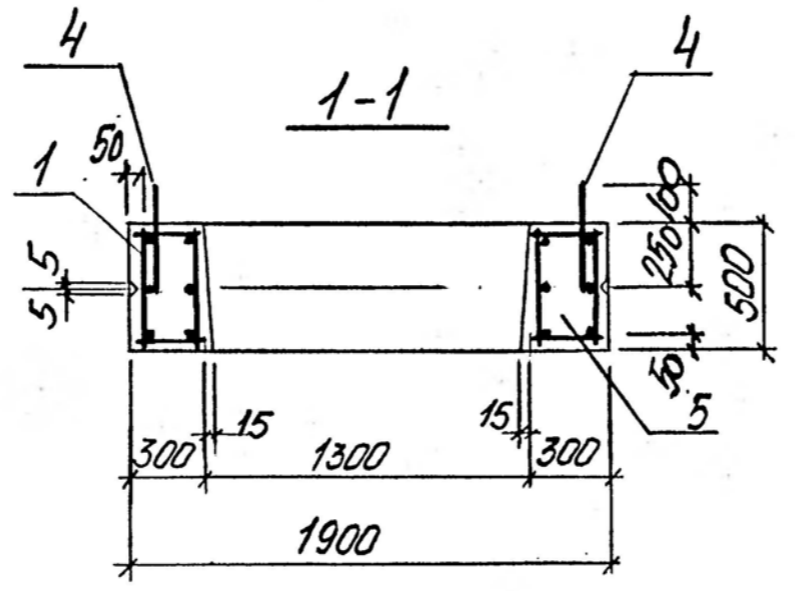
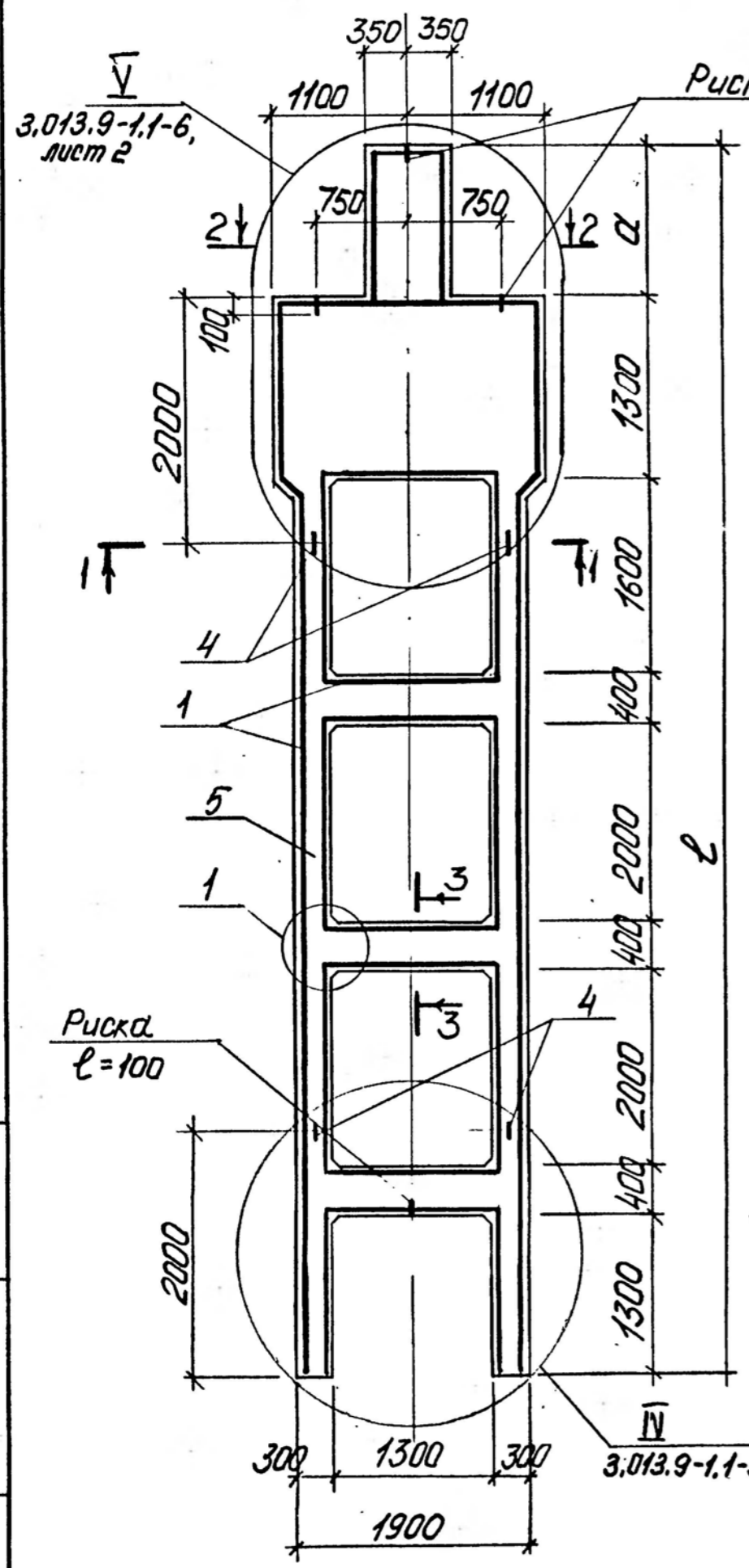
Марка колонны	Поз.	Наименование	К-во	Обозначение документа	Масса колонны
ЗКД7-1АIII-1	1	Каркас КП6-1	1	3.013.9-1.2-5	10,63
	2	Изделие закладное МН8	2	-33	
	3	МН1	2	-26	
	4	Петля М22-250	4	3.400-7, в.1	
	5	Бетон класса В22,5 м <sup>3</sup>	4,25		
ЗКД7-1АIII-2	1	Каркас КП6-2	1	3.013.9-1.2-5	10,68
	2	Изделие закладное МН8	2	-33	
	3	МН3	2	-27	
	4	Петля М22-250	4	3.400-7, в.1	
	5	Бетон класса В22,5	4,27		
ЗКД7-1АIII-3	1	Каркас КП6-1	1	3.013.9-1.2-5	10,63
	2	Изделие закладное МН8	2	-33	
	3	МН1	2	-26	
	6	МН5	4	-29	
	4	Петля М22-250	4	3.400-7, в.1	
ЗКД7-1АIII-4	1	Каркас КП6-2	1	3.013.9-1.2-5	10,68
	2	Изделие закладное МН8	2	-33	
	3	МН3	2	-27	
	6	МН5	4	-29	
	4	Петля М22-250	4	3.400-7, в.1	
ЗКД7-1АIII-5	1	Каркас КП6-3	1	3.013.9-1.2-5	10,63
		Поз. 2...5 по ЗКД7-1АIII-1			
ЗКД7-1АIII-6	1	Каркас КП6-4	1	3.013.9-1.2-5	10,68
		Поз. 2...5 по ЗКД7-1АIII-2			
ЗКД7-1АIII-7	1	Каркас КП6-3	1	3.013.9-1.2-5	10,63
		Поз. 2...6 по ЗКД7-1АIII-3			
ЗКД7-1АIII-8	1	Каркас КП6-4	1	3.013.9-1.2-5	10,68
		Поз. 2...6 по ЗКД7-1АIII-4			

Марка колонны	Поз.	Наименование	К-во	Обозначение документа	Масса колонны
ЗКД7-2АIII-1	1	Каркас КП6-5	1	3.013.9-1.2-5	10,63
		Поз. 2...5 по ЗКД7-1АIII-1			
ЗКД7-2АIII-2	1	Каркас КП6-6	1	3.013.9-1.2-5	10,68
		Поз. 2...5 по ЗКД7-1АIII-2			
ЗКД7-2АIII-3	1	Каркас КП6-5	1	3.013.9-1.2-5	10,63
		Поз. 2...6 по ЗКД7-1АIII-3			
ЗКД7-2АIII-4	1	Каркас КП6-6	1	3.013.9-1.2-5	10,68
		Поз. 2...6 по ЗКД7-1АIII-4			
ЗКД7-2АIII-5	1	Каркас КП6-7	1	3.013.9-1.2-5	10,63
		Поз. 2...5 по ЗКД7-1АIII-1			
ЗКД7-2АIII-6	1	Каркас КП6-8	1	3.013.9-1.2-5	10,68
		Поз. 2...5 по ЗКД7-1АIII-2			
ЗКД7-2АIII-7	1	Каркас КП6-7	1	3.013.9-1.2-5	10,63
		Поз. 2...6 по ЗКД7-1АIII-3			
ЗКД7-2АIII-8	1	Каркас КП6-8	1	3.013.9-1.2-5	10,68
		Поз. 2...6 по ЗКД7-1АIII-4			
ЗКД7-3АIII-1	1	Каркас КП6-9	1	3.013.9-1.2-5	10,80
		Поз. 2...4 по ЗКД7-1АIII-1			
ЗКД7-3АIII-2	5	Бетон класса В22,5 м <sup>3</sup>	4,32		10,68
	1	Каркас КП6-10	1	3.013.9-1.2-5	
ЗКД7-3АIII-3		Поз. 2...4,6 по ЗКД7-1АIII-3			10,80
	5	Бетон класса В22,5 м <sup>3</sup>	4,32		
ЗКД7-3АIII-4	1	Каркас КП6-10	1	3.013.9-1.2-5	10,68
		Поз. 2...6 по ЗКД7-1АIII-4			

ИВ. М. П. Подпись и дата. ВЗДМ. И. И. И.

10182/2  
3.013.9-1.1-6





Марка колонны	Размеры, мм		Марка колонны	Размеры, мм	
	α	ℓ		α	ℓ
ЗКД9-1АII-1	1150	10550	ЗКД9-3АII-3	1350	10750
ЗКД9-1АII-2	1210	10610	ЗКД9-3АII-4	1210	10610
ЗКД9-1АII-3	1150	10550	ЗКД9-3АIIc-1	1350	10750
ЗКД9-1АII-4	1210	10610	ЗКД9-3АIIc-2	1210	10610
ЗКД9-1АIIc-1	1150	10550	ЗКД9-3АIIc-3	1350	10750
ЗКД9-1АIIc-2	1210	10610	ЗКД9-3АIIc-4	1210	10610
ЗКД9-1АIIc-3	1150	10550	ЗКД9-4АII-1	1350	10750
ЗКД9-1АIIc-4	1210	10610	ЗКД9-4АII-2	1210	10610
ЗКД9-2АII-1	1150	10550	ЗКД9-4АII-3	1350	10750
ЗКД9-2АII-2	1210	10610	ЗКД9-4АII-4	1210	10610
ЗКД9-2АII-3	1150	10550	ЗКД9-4АII-5	1500	10900
ЗКД9-2АII-4	1210	10610	ЗКД9-4АII-6	1500	10900
ЗКД9-2АIIc-1	1150	10550	ЗКД9-4АIIc-1	1350	10750
ЗКД9-2АIIc-2	1210	10610	ЗКД9-4АIIc-2	1210	10610
ЗКД9-2АIIc-3	1150	10550	ЗКД9-4АIIc-3	1350	10750
ЗКД9-2АIIc-4	1210	10610	ЗКД9-4АIIc-4	1210	10610
ЗКД9-3АII-1	1350	10750	ЗКД9-4АIIc-5	1500	10900
ЗКД9-3АII-2	1210	10610	ЗКД9-4АIIc-6	1500	10900

Лист № подл. Подпись и дата. Взам. инв. №

Разраб. Чернышова  
 Рассчит. Чваренко  
 Провер. Чваренко  
 Н. контр. Либерман

10182/2  
 3.013.9-1.1-7

Колонна средняя  
 ЗКД9

Стр. Лист Листов  
 Р 1 3  
 Киевский  
 Промстройпроект



Марка колонны	Поз.	Наименование	К-во	Обозначение документа	Масса колонны
ЗКД9-1АIII-1	1	Каркас КП7-1	1	3.013.9-1.2-6	12,68
	2	Изделие закладное МНВ	2	-33	
	3	МН1	2	-26	
	4	Петля М25-300	4	3.400-7, в. 1	
	5	Бетон класса В22,5 м³	5,07		
ЗКД9-1АIII-2	1	Каркас КП7-2	1	3.013.9-1.2-6	12,73
	2	Изделие закладное МНВ	2	-33	
	3	МН3	2	-27	
	4	Петля М25-300	4	3.400-7, в. 1	
	5	Бетон класса В22,5 м³	5,09		
ЗКД9-1АIII-3	1	Каркас КП7-1	1	3.013.9-1.2-6	12,68
	2	Изделие закладное МНВ	2	-33	
	3	МН1	2	-26	
	6	МН5	4	-29	
	4	Петля М25-300	4	3.400-7, в. 1	
ЗКД9-1АIII-4	1	Каркас КП7-2	1	3.013.9-1.2-6	12,73
	2	Изделие закладное МНВ	2	-33	
	3	МН3	2	-27	
	6	МН5	4	-29	
	4	Петля М25-300	4	3.400-7, в. 1	
ЗКД9-1АIII-5	1	Каркас КП7-3	1	3.013.9-1.2-6	12,68
		Поз. 2...5 по ЗКД9-1АIII-1			
ЗКД9-1АIII-6	1	Каркас КП7-4	1	3.013.9-1.2-6	12,73
		Поз. 2...5 по ЗКД9-1АIII-2			
ЗКД9-1АIII-7	1	Каркас КП7-3	1	3.013.9-1.2-6	12,68
		Поз. 2...6 по ЗКД9-1АIII-3			
ЗКД9-1АIII-8	1	Каркас КП7-4	1	3.013.9-1.2-6	12,73
		Поз. 2...6 по ЗКД9-1АIII-4			

Марка колонны	Поз.	Наименование	К-во	Обозначение документа	Масса колонны
ЗКД9-2АIII-1	1	Каркас КП7-1	1	3.013.9-1.2-6	12,68
		Поз. 2...4 по ЗКД9-1АIII-1			
	5	Бетон класса В30, м³	5,07		
ЗКД9-2АIII-2	1	Каркас КП7-2	1	3.013.9-1.2-6	12,73
		Поз. 2...4 по ЗКД9-1АIII-2			
	5	Бетон класса В30, м³	5,09		
ЗКД9-2АIII-3	1	Каркас КП7-1	1	3.013.9-1.2-6	12,68
		Поз. 2...4,6 по ЗКД9-1АIII-3			
	5	Бетон класса В30, м³	5,07		
ЗКД9-2АIII-4	1	Каркас КП7-2	1	3.013.9-1.2-6	12,73
		Поз. 2...4,6 по ЗКД9-1АIII-4			
	5	Бетон класса В30, м³	5,09		
ЗКД9-2АIII-5	1	Каркас КП7-3	1	3.013.9-1.2-6	12,68
		Поз. 2...4 по ЗКД9-1АIII-1			
	5	Бетон класса В30, м³	5,07		
ЗКД9-2АIII-6	1	Каркас КП7-4	1	3.013.9-1.2-6	12,73
		Поз. 2...4 по ЗКД9-1АIII-2			
	5	Бетон класса В30, м³	5,09		
ЗКД9-2АIII-7	1	Каркас КП7-3	1	3.013.9-1.2-6	12,68
		Поз. 2...4,6 по ЗКД9-1АIII-3			
		Бетон класса В30, м³	5,07		
ЗКД9-2АIII-8	1	Каркас КП7-4	1	3.013.9-1.2-6	12,73
		Поз. 2...4,6 по ЗКД9-1АIII-4			
	5	Бетон класса В30, м³	5,09		
ЗКД9-3АIII-1	1	Каркас КП7-5	1	3.013.9-1.2-6	12,85
		Поз. 2...4 по ЗКД9-1АIII-1			
	5	Бетон класса В30, м³	5,14		

Инв. № подл. Подпись и дата. Взам. инв. №

10182/2

3.013.9-1.1-7 Лист 2

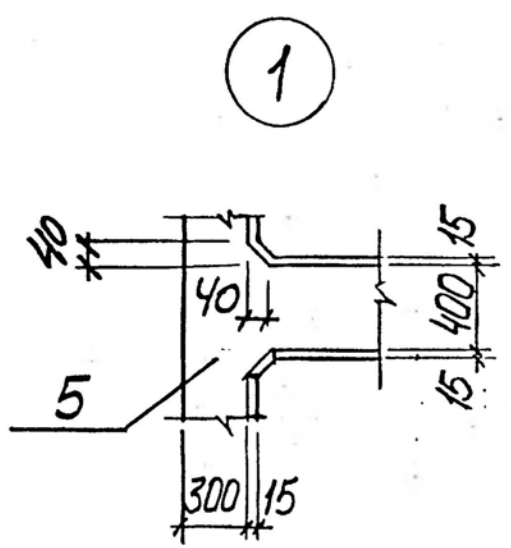
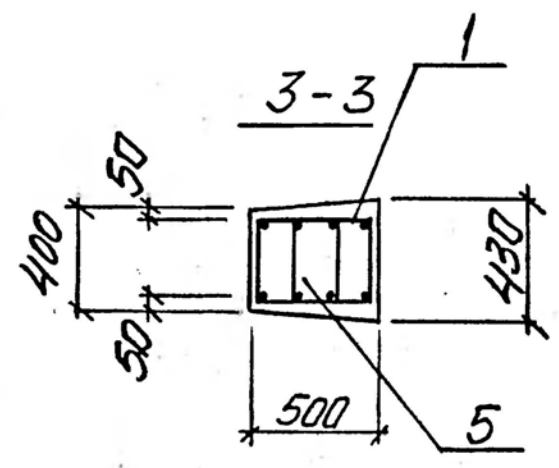
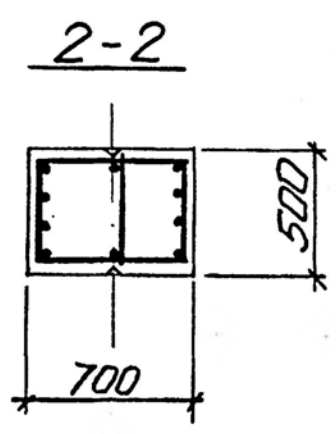
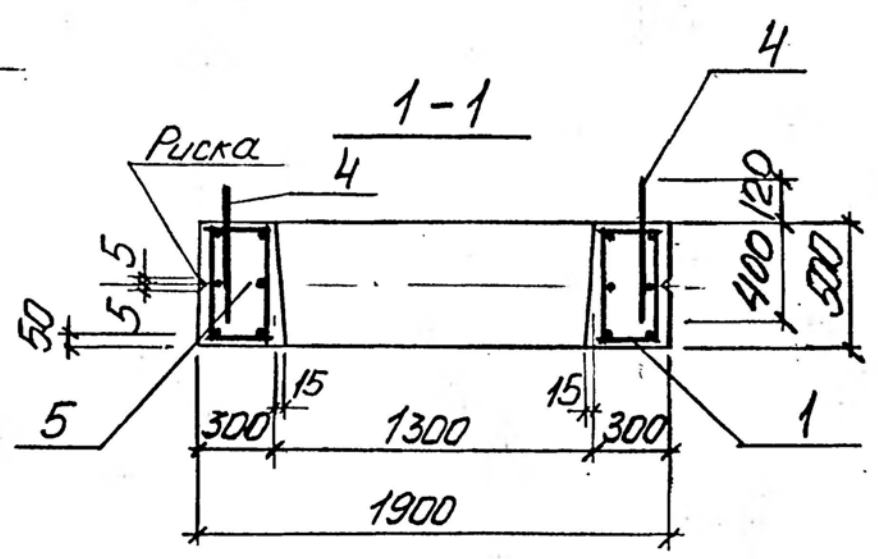
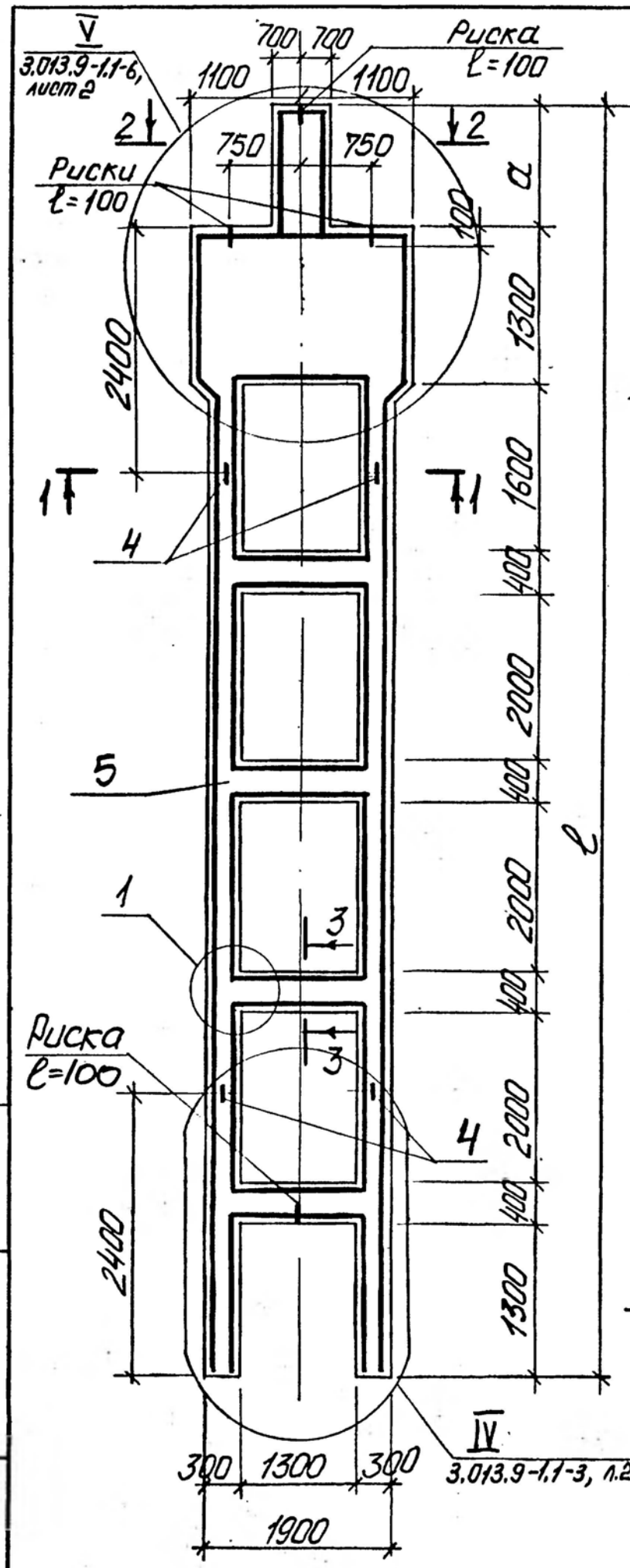
Марка колонны	Поз.	Наименование	К-во	Обозначение документа	Масса колонны
ЗКД9-3АII-2	1	Каркас КП7-6	1	3.013.9-1.2-6	12,73
		Поз. 2...4 по ЗКД9-1АII-2			
	5	Бетон класса В30, м <sup>3</sup>	5,09		
ЗКД9-3АII-3	1	Каркас КП7-5	1	3.013.9-1.2-6	12,85
		Поз. 2...4,6 по ЗКД9-1АII-3			
	5	Бетон класса В30, м <sup>3</sup>	5,14		
ЗКД9-3АII-4	1	Каркас КП7-6	1	3.013.9-1.2-6	12,73
		Поз. 2...4,6 по ЗКД9-1АII-4			
	5	Бетон класса В30, м <sup>3</sup>	5,09		
ЗКД9-3АIIc-1	1	Каркас КП7-7	1	3.013.9-1.2-6	12,85
		Поз. 2...4 по ЗКД9-1АII-1			
	5	Бетон класса В30, м <sup>3</sup>	5,14		
ЗКД9-3АIIc-2	1	Каркас КП7-8	1	3.013.9-1.2-6	12,73
		Поз. 2...4 по ЗКД9-1АII-2			
	5	Бетон класса В30, м <sup>3</sup>	5,09		
ЗКД9-3АIIc-3	1	Каркас КП7-7	1	3.013.9-1.2-6	12,85
		Поз. 2...4,6 по ЗКД9-1АII-3			
	5	Бетон класса В30, м <sup>3</sup>	5,14		
ЗКД9-3АIIc-4	1	Каркас КП7-8	1	3.013.9-1.2-6	12,73
		Поз. 2...4,6 по ЗКД9-1АII-4			
	5	Бетон класса В30, м <sup>3</sup>	5,09		
ЗКД9-4АII-1	1	Каркас КП7-9	1	3.013.9-1.2-6	12,85
		Поз. 2...4 по ЗКД9-1АII-1			
	5	Бетон класса В30, м <sup>3</sup>	5,14		
ЗКД9-4АII-2	1	Каркас КП7-10	1	3.013.9-1.2-6	12,73
		Поз. 2...4 по ЗКД9-1АII-2			
	5	Бетон класса В30, м <sup>3</sup>	5,09		
ЗКД9-4АII-3	1	Каркас КП7-9	1	3.013.9-1.2-6	12,85
		Поз. 2...4,6 по ЗКД9-1АII-3			
	5	Бетон класса В30, м <sup>3</sup>	5,14		

Марка колонны	Поз.	Наименование	К-во	Обозначение документа	Масса колонны
ЗКД9-4АII-4	1	Каркас КП7-10	1	3.013.9-1.2-6	12,73
		Поз. 2...4,6 по ЗКД9-1АII-4			
	5	Бетон класса В30, м <sup>3</sup>	5,09		
ЗКД9-4АII-5	1	Каркас КП7-11	1	3.013.9-1.2-6	12,93
		Поз. 2...4 по ЗКД9-1АII-1			
	5	Бетон класса В30, м <sup>3</sup>	5,17		
ЗКД9-4АII-6	1	Каркас КП7-11	1	3.013.9-1.2-6	12,93
		Поз. 2...4,6 по ЗКД9-1АII-3			
	5	Бетон класса В30, м <sup>3</sup>	5,17		
ЗКД9-4АIIc-1	1	Каркас КП7-12	1	3.013.9-1.2-6	12,85
		Поз. 2...4 по ЗКД9-1АII-1			
	5	Бетон класса В30, м <sup>3</sup>	5,14		
ЗКД9-4АIIc-2	1	Каркас КП7-13	1	3.013.9-1.2-6	12,73
		Поз. 2...4 по ЗКД9-1АII-2			
	5	Бетон класса В30, м <sup>3</sup>	5,09		
ЗКД9-4АIIc-3	1	Каркас КП7-12	1	3.013.9-1.2-6	12,85
		Поз. 2...4,6 по ЗКД9-1АII-3			
	5	Бетон класса В30, м <sup>3</sup>	5,14		
ЗКД9-4АIIc-4	1	Каркас КП7-13	1	3.013.9-1.2-6	12,73
		Поз. 2...4,6 по ЗКД9-1АII-4			
	5	Бетон класса В30, м <sup>3</sup>	5,09		
ЗКД9-4АIIc-5	1	Каркас КП7-14	1	3.013.9-1.2-6	12,93
		Поз. 2...4 по ЗКД9-1АII-1			
	5	Бетон класса В30, м <sup>3</sup>	5,17		
ЗКД9-4АIIc-6	1	Каркас КП7-14	1	3.013.9-1.2-6	12,93
		Поз. 2...4,6 по ЗКД9-1АII-3			
	5	Бетон класса В30, м <sup>3</sup>	5,17		

Инв. № подл. Подпись и дата. Взам. инв. №

10182/2

3.013.9-1.1-7 Лист 3



Марка колонны	Размеры, мм		Марка колонны	Размеры, мм	
	α	ℓ		α	ℓ
ЗКД12-1АIII-1	1150	12950	ЗКД12-3АIII-3	1350	13150
ЗКД12-1АIII-2	1210	13010	ЗКД12-3АIII-4	1210	13010
ЗКД12-1АIII-3	1150	12950	ЗКД12-3АIIIc-1	1350	13150
ЗКД12-1АIII-4	1210	13010	ЗКД12-3АIIIc-2	1210	13010
ЗКД12-1АIIIc-1	1150	12950	ЗКД12-3АIIIc-3	1350	13150
ЗКД12-1АIIIc-2	1210	13010	ЗКД12-3АIIIc-4	1210	13010
ЗКД12-1АIIIc-3	1150	12950	ЗКД12-4АIII-1	1350	13150
ЗКД12-1АIIIc-4	1210	13010	ЗКД12-4АIII-2	1210	13010
ЗКД12-2АIII-1	1150	12950	ЗКД12-4АIII-3	1350	13150
ЗКД12-2АIII-2	1210	13010	ЗКД12-4АIII-4	1210	13010
ЗКД12-2АIII-3	1150	12950	ЗКД12-4АIII-5	1500	13300
ЗКД12-2АIII-4	1210	13010	ЗКД12-4АIII-6	1500	13300
ЗКД12-2АIIIc-1	1150	12950	ЗКД12-4АIIIc-1	1350	13150
ЗКД12-2АIIIc-2	1210	13010	ЗКД12-4АIIIc-2	1210	13010
ЗКД12-2АIIIc-3	1150	12950	ЗКД12-4АIIIc-3	1350	13150
ЗКД12-2АIIIc-4	1210	13010	ЗКД12-4АIIIc-4	1210	13010
ЗКД12-3АIII-1	1350	13150	ЗКД12-4АIIIc-5	1500	13300
ЗКД12-3АIII-2	1210	13010	ЗКД12-4АIIIc-6	1500	13300

Шифр № гос. подл. Подпись и дата. Взам. инв. №

Разраб.	Челнышова	Евг
Расчит.	Чваренко	Ан
Провер.	Чваренко	Ан
Н.контр.	Либерман	Ир

3.013.9-1.1-8

Колонна средняя  
ЗКД12

Стадия	Лист	Листов
Р	1	3
Киевский Промстройпроект		

Марка колонны	Поз.	Наименование	К-во	Обозначение документа	Масса колонны Т
ЗКД12-1АIII-1	1	Каркас КПВ-1	1	3.013.9-1.2-7	15,18
	2	Изделие закладное МНВ	2	-33	
	3	МН1	2	-26	
	4	Петля М1	4	-32	
	5	Бетон класса В30, м³	6,07		
ЗКД12-1АIII-2	1	Каркас КПВ-2	1	3.013.9-1.2-7	15,23
	2	Изделие закладное МНВ	2	-33	
	3	МН3	2	-27	
	4	Петля М1	4	-32	
	5	Бетон класса В30, м³	6,09		
ЗКД12-1АIII-3	1	Каркас КПВ-1	1	3.013.9-1.2-7	15,18
	2	Изделие закладное МНВ	2	-33	
	3	МН1	2	-26	
	6	МН5	4	-29	
	4	Петля М1	4	-32	
ЗКД12-1АIII-4	1	Каркас КПВ-2	1	3.013.9-1.2-7	15,23
	2	Изделие закладное МНВ	2	-33	
	3	МН3	2	-27	
	6	МН5	4	-29	
	4	Петля М1	4	-32	
ЗКД12-1АIII-с-1	1	Каркас КПВ-3	1	3.013.9-1.2-7	15,18
		Поз. 2...5 по ЗКД12-1АIII-1			
ЗКД12-1АIII-с-2	1	Каркас КПВ-4	1	3.013.9-1.2-7	15,23
		Поз. 2...5 по ЗКД12-1АIII-2			
ЗКД12-1АIII-с-3	1	Каркас КПВ-3	1	3.013.9-1.2-7	15,18
		Поз. 2...6 по ЗКД12-1АIII-3			
ЗКД12-1АIII-с-4	1	Каркас КПВ-4	1	3.013.9-1.2-7	15,23
		Поз. 2...6 по ЗКД12-1АIII-4			

Марка колонны	Поз.	Наименование	К-во	Обозначение документа	Масса колонны Т
ЗКД12-2АIII-1	1	Каркас КПВ-5	1	3.013.9-1.2-7	15,18
		Поз. 2...5 по ЗКД12-1АIII-1			
ЗКД12-2АIII-2	1	Каркас КПВ-6	1	3.013.9-1.2-7	15,23
		Поз. 2...5 по ЗКД12-1АIII-2			
ЗКД12-2АIII-3	1	Каркас КПВ-5	1	3.013.9-1.2-7	15,18
		Поз. 2...6 по ЗКД12-1АIII-3			
ЗКД12-2АIII-4	1	Каркас КПВ-6	1	3.013.9-1.2-7	15,23
		Поз. 2...6 по ЗКД12-1АIII-4			
ЗКД12-2АIII-с-1	1	Каркас КПВ-7	1	3.013.9-1.2-7	15,18
		Поз. 2...5 по ЗКД12-1АIII-1			
ЗКД12-2АIII-с-2	1	Каркас КПВ-8	1	3.013.9-1.2-7	15,23
		Поз. 2...5 по ЗКД12-1АIII-2			
ЗКД12-2АIII-с-3	1	Каркас КПВ-7	1	3.013.9-1.2-7	15,18
		Поз. 2...6 по ЗКД12-1АIII-3			
ЗКД12-2АIII-с-4	1	Каркас КПВ-8	1	3.013.9-1.2-7	15,23
		Поз. 2...6 по ЗКД12-1АIII-4			
ЗКД12-3АIII-1	1	Каркас КПВ-9	1	3.013.9-1.2-7	15,35
		Поз. 2...4 по ЗКД12-1АIII-1			
ЗКД12-3АIII-2	5	Бетон класса В30, м³	6,14		15,23
	1	Каркас КПВ-10	1	3.013.9-1.2-7	
ЗКД12-3АIII-3	1	Каркас КПВ-9		3.013.9-1.2-7	15,35
		Поз. 2...4,6 по ЗКД12-1АIII-3			
	5	Бетон класса В30, м³	6,14		

Шиб. № подл. Подпись и дата. Взаимный №

10182/2

3.013.9-1.1-8

Лист 2

Марка колонны	Поз.	Наименование	К-во	Обозначение документа	Масса колонны
ЗКД12-3АИ-4	1	Каркас КП8-10	1	3.013.9-1.2-7	15,23
		Поз. 2...4 по ЗКД12-1АИ-4			
	5	Бетон класса В30, м <sup>3</sup>	6,09		
ЗКД12-3АИс-1	1	Каркас КП8-11	1	3.013.9-1.2-7	15,35
		Поз. 2..4 по ЗКД12-1АИ-1			
	5	Бетон класса В30, м <sup>3</sup>	6,14		
ЗКД12-3АИс-2	1	Каркас КП8-12	1	3.013.9-1.2-7	15,23
		Поз. 2...4 по ЗКД12-1АИ-2			
	5	Бетон класса В30, м <sup>3</sup>	6,09		
ЗКД12-3АИс-3	1	Каркас КП8-11	1	3.013.9-1.2-7	15,35
		Поз. 2...4,6 по ЗКД12-1АИ-3			
	5	Бетон класса В30, м <sup>3</sup>	6,14		
ЗКД12-3АИс-4	1	Каркас КП8-12	1	3.013.9-1.2-7	15,23
		Поз. 2...4,6 по ЗКД12-1АИ-4			
	5	Бетон класса В30, м <sup>3</sup>	6,09		
ЗКД12-4АИ-1	1	Каркас КП8-13	1	3.013.9-1.2-7	15,35
		Поз. 2...4 по ЗКД12-1АИ-1			
	5	Бетон класса В30, м <sup>3</sup>	6,14		
ЗКД12-4АИ-2	1	Каркас КП8-14	1	3.013.9-1.2-7	15,23
		Поз. 2...4 по ЗКД12-1АИ-2			
	5	Бетон класса В30, м <sup>3</sup>	6,09		
ЗКД12-4АИ-3	1	Каркас КП8-13	1	3.013.9-1.2-7	15,35
		Поз. 2...4,6 по ЗКД12-1АИ-3			
	5	Бетон класса В30, м <sup>3</sup>	6,14		
ЗКД12-4АИ-4	1	Каркас КП8-14	1	3.013.9-1.2-7	15,23
		Поз. 2...4,6 по ЗКД12-1АИ-4			
	5	Бетон класса В30, м <sup>3</sup>	6,09		

Марка колонны	Поз.	Наименование	К-во	Обозначение документа	Масса колонны
ЗКД12-4АИ-5	1	Каркас КП8-15	1	3.013.9-1.2-7	15,45
		Поз. 2...4 по ЗКД12-1АИ-1			
	5	Бетон класса В30, м <sup>3</sup>	6,18		
ЗКД12-4АИ-6	1	Каркас КП8-15	1	3.013.9-1.2-7	15,45
		Поз. 2...4,6 по ЗКД12-1АИ-3			
	5	Бетон класса В30, м <sup>3</sup>	6,18		
ЗКД12-4АИс-1	1	Каркас КП8-16	1	3.013.9-1.2-7	15,35
		Поз. 2...4 по ЗКД12-1АИ-1			
	5	Бетон класса В30, м <sup>3</sup>	6,14		
ЗКД12-4АИс-2	1	Каркас КП8-17	1	3.013.9-1.2-7	15,23
		Поз. 2...4 по ЗКД12-1АИ-2			
	5	Бетон класса В30, м <sup>3</sup>	6,09		
ЗКД12-4АИс-3	1	Каркас КП8-16	1	3.013.9-1.2-7	15,35
		Поз. 2...4,6 по ЗКД12-1АИ-3			
	5	Бетон класса В30, м <sup>3</sup>	6,14		
ЗКД12-4АИс-4	1	Каркас КП8-17	1	3.013.9-1.2-7	15,23
		Поз. 2...4,6 по ЗКД12-1АИ-4			
	5	Бетон класса В30, м <sup>3</sup>	6,09		
ЗКД12-4АИс-5	1	Каркас КП8-18	1	3.013.9-1.2-7	15,45
		Поз. 2...4 по ЗКД12-1АИ-1			
	5	Бетон класса В30, м <sup>3</sup>	6,18		
ЗКД12-4АИс-6	1	Каркас КП8-18	1	3.013.9-1.2-7	15,45
		Поз. 2...4,6 по ЗКД12-1АИ-3			
	5	Бетон класса В30, м <sup>3</sup>	6,18		

Инв. № подл. Подпись и дата. Взам. инв. №

10182/2

3.013.9-1.1-8

Лист

3

КФ 10182-02 29

Марка КОЛОННЫ	Изделия арматурные											Изделия закладные														Об- щий рас- ход				
	Арматура класса										Всего	Арматура класса							Прокат марки											
	Ф I					Ф III						Всего	Ф I			Ф III				ВСтЗ пс 6			ВСтЗ Гпс 5		ГОСТ 5915-70*		ГОСТ 10450-78*			
	ГОСТ 5781-82					ГОСТ 5781-82							ГОСТ 5781-82			ГОСТ 5781-82				пс 6			ГОСТ 380-71*		5915-70*		10450-78*			
φ6	φ8	Уморо	φ10	φ14	φ18	φ20	φ22	φ28	Уморо	δ=10	φ16	φ20	Уморо	φ10	φ14	φ16	Уморо	δ=8	δ=10	δ=14	δ=25	Уморо	Гайка М20	Гайка М16	Шайба 20	Шайба 16				
1К7-1АIII-1	11,3		11,3	18,5	8,9	150,2				177,6	1,7	190,6	3,9	12,5	16,4	1,1	5,8		6,9			15,1	19,4	34,5	0,6	0,3	0,1	0,1	58,9	249,5
1К7-1АIII-2	11,3		11,3	18,5	8,9	150,2				177,6	1,7	190,6	3,9	12,6	16,5	1,1	5,8		6,9	14,5		15,1		15,1	0,6	0,3	0,1	0,1	54,1	244,7
1К7-1АIII-3	11,3		11,3	18,5	8,9	150,2				177,6	1,7	190,6	3,9	12,5	16,4	1,1	5,8	22,0	28,9		18,5	15,1	19,4	53,0	0,6	0,3	0,1	0,1	99,4	290,0
1К7-1АIII-4	11,3		11,3	18,5	8,9	150,2				177,6	1,7	190,6	3,9	12,6	16,5	1,1	5,8	22,0	28,9	14,5	18,5	15,1		33,6	0,6	0,3	0,1	0,1	94,6	285,2
1К7-2АIII-1	8,7		8,7	18,5	8,9		36,1	180,6		244,1	1,7	254,5	3,9	12,5	16,4	1,1	5,8		6,9			15,1	19,4	34,5	0,6	0,3	0,1	0,1	58,9	313,4
1К7-2АIII-2	8,7		8,7	18,5	8,9		36,1	180,6		244,1	1,7	254,5	3,9	12,6	16,5	1,1	5,8		6,9	14,5		15,1		15,1	0,6	0,3	0,1	0,1	54,1	308,6
1К7-2АIII-3	8,7		8,7	18,5	8,9		36,1	180,6		244,1	1,7	254,5	3,9	12,5	16,4	1,1	5,8	22,0	28,9		18,5	15,1	19,4	53,0	0,6	0,3	0,1	0,1	99,4	353,9
1К7-2АIII-4	8,7		8,7	18,5	8,9		36,1	180,6		244,1	1,7	254,5	3,9	12,6	16,5	1,1	5,8	22,0	28,9	14,5	18,5	15,1		33,6	0,6	0,3	0,1	0,1	94,6	349,1
1К7-3АIII-1	5,7	4,8	10,5	18,5	9,5			43,7	292,2	363,9	1,7	376,2	3,9	12,5	16,4	1,1	5,8		6,9			15,1	19,4	34,5	0,6	0,3	0,1	0,1	58,9	435,1
1К7-3АIII-2	5,7	4,8	10,5	18,5	9,5			43,7	292,2	363,9	1,7	376,2	3,9	12,6	16,5	1,1	5,8		6,9	14,5		15,1		15,1	0,6	0,3	0,1	0,1	54,1	430,3
1К7-3АIII-3	5,7	4,8	10,5	18,5	9,5			43,7	292,2	363,9	1,7	376,2	3,9	12,5	16,4	1,1	5,8	22,0	28,9		18,5	15,1	19,4	53,0	0,6	0,3	0,1	0,1	99,4	475,6
1К7-3АIII-4	5,7	4,8	10,5	18,5	9,5			43,7	292,2	363,9	1,7	376,2	3,9	12,6	16,5	1,1	5,8	22,0	28,9	14,5	18,5	15,1		33,6	0,6	0,3	0,1	0,1	94,6	470,8
2К9-1АIII-1	13,2		13,2	17,4	8,9		230,7			257,0	1,7	271,9	3,9	12,5	16,4	1,1	5,8		6,9			15,1	19,4	34,5	0,6	0,3	0,1	0,1	58,9	330,8
2К9-1АIII-2	13,2		13,2	17,4	8,9		230,7			257,0	1,7	271,9	3,9	12,6	16,5	1,1	5,8		6,9	14,5		15,1		15,1	0,6	0,3	0,1	0,1	54,1	326,0
2К9-1АIII-3	13,2		13,2	17,4	8,9		230,7			257,0	1,7	271,9	3,9	12,5	16,4	1,1	5,8	22,0	28,9		18,5	15,1	19,4	53,0	0,6	0,3	0,1	0,1	99,4	371,3
2К9-1АIII-4	13,2		13,2	17,4	8,9		230,7			257,0	1,7	271,9	3,9	12,6	16,5	1,1	5,8	22,0	28,9	14,5	18,5	15,1		33,6	0,6	0,3	0,1	0,1	94,6	366,5
2К9-2АIII-1	1,9	16,2	18,1	17,4	9,5			54,4	363,8	445,1	1,7	464,9	3,9	12,5	16,4	1,1	5,8		6,9			15,1	19,4	34,5	0,6	0,3	0,1	0,1	58,9	523,8
2К9-2АIII-2	1,9	16,2	18,1	17,4	9,5			54,4	363,8	445,1	1,7	464,9	3,9	12,6	16,5	1,1	5,8		6,9	14,5		15,1		15,1	0,6	0,3	0,1	0,1	54,1	519,0
2К9-2АIII-3	1,9	16,2	18,1	17,4	9,5			54,4	363,8	445,1	1,7	464,9	3,9	12,5	16,4	1,1	5,8	22,0	28,9		18,5	15,1	19,4	53,0	0,6	0,3	0,1	0,1	99,4	564,3
2К9-2АIII-4	1,9	16,2	18,1	17,4	9,5			54,4	363,8	445,1	1,7	464,9	3,9	12,6	16,5	1,1	5,8	22,0	28,9	14,5	18,5	15,1		33,6	0,6	0,3	0,1	0,1	94,6	559,5

10182/2

Разраб. Гродец	Пров. Чваренко	3.013.9-1.1-РС
Ведомость расхода стали		Стадия Р
		Лист 1
		Листов 7
Н.КОНТР. Либерман		Киевский Промстройпроект

Марка КОЛОННЫ	Изделия арматурные											Изделия закладные															Об- щий рас- ход						
	Арматура класса										Всего	Арматура класса					Прокат марки					Всего											
	II					III						II		III			ВСтЗ пс6			ВСтЗ Г пс5			ГОСТ 8509 -72*	ГОСТ 5915-70*	ГОСТ 10450-78*								
	ГОСТ 5781-82					ГОСТ 5781-82						ГОСТ 5781-82		ГОСТ 5781-82			ГОСТ 380-71*																
	φ6	φ8	Uморо	φ10	φ14	φ16	φ18	φ20	φ28	Uморо		δ=10	φ20	φ22	Uморо	φ10	φ12	φ14	φ16	Uморо	δ=8		δ=10	δ=12	δ=25	δ=30		Uморо	70x5	Гаука M20	Uморо	Шайба 20	Uморо
1КД9-1АII-1	53,5		53,5	52,8	45,4	174,6		13,2		286,0	17,9	357,4	12,5		12,5	1,1	1,1	2,5	3,7	8,4		6,1	10,7	19,4		36,2	1,5	0,6	0,6	0,1	0,1	59,3	416,7
1КД9-1АII-2	53,5		53,5	52,8	45,4	174,6		13,2		286,0	17,9	357,4	12,6		12,6	1,1	1,1	2,5	3,7	8,4	14,5	6,1	10,7			16,8	1,5	0,6	0,6	0,1	0,1	54,5	411,9
1КД9-1АII-3	53,5		53,5	52,8	45,4	174,6		13,2		286,0	17,9	357,4	12,5		12,5	1,1	1,1	2,5	25,7	30,4		24,6	10,7	19,4		54,7	1,5	0,6	0,6	0,1	0,1	99,8	457,2
1КД9-1АII-4	53,5		53,5	52,8	45,4	174,6		13,2		286,0	17,9	357,4	12,6		12,6	1,1	1,1	2,5	25,7	30,4	14,5	24,6	10,7			35,3	1,5	0,6	0,6	0,1	0,1	95,0	452,4
1КД9-2АII-1	47,5		47,5	52,8		59,1		286,1		398,0	17,9	463,4	12,5		12,5	1,1	1,1	2,5	3,7	8,4		6,1	10,7		25,9	42,7	1,5	0,6	0,6	0,1	0,1	65,8	529,2
1КД9-2АII-2	47,5		47,5	52,8		59,1		286,1		398,0	17,9	463,4	12,6		12,6	1,1	1,1	2,5	3,7	8,4	14,5	6,1	10,7			16,8	1,5	0,6	0,6	0,1	0,1	54,5	517,9
1КД9-2АII-3	47,5		47,5	52,8		59,1		286,1		398,0	17,9	463,4	12,5		12,5	1,1	1,1	2,5	25,7	30,4		24,6	10,7		25,9	61,2	1,5	0,6	0,6	0,1	0,1	106,3	569,7
1КД9-2АII-4	47,5		47,5	52,8		59,1		286,1		398,0	17,9	463,4	12,6		12,6	1,1	1,1	2,5	25,7	30,4	14,5	24,6	10,7			35,3	1,5	0,6	0,6	0,1	0,1	95,0	558,4
1КД12-1АII-1	63,0		63,0	52,8	58,3	220,1		13,2		344,4	22,4	429,8	1,7	13,1	14,8	1,1	1,1	2,5	3,7	8,4		6,1	10,7	19,4		36,2	1,5	0,6	0,6	0,1	0,1	61,6	491,4
1КД12-1АII-2	63,0		63,0	52,8	58,3	220,1		13,2		344,4	22,4	429,8	1,9	13,1	15,0	1,1	1,1	2,5	3,7	8,4	14,5	6,1	10,7			16,8	1,5	0,6	0,6	0,1	0,1	56,9	486,7
1КД12-1АII-3	63,0		63,0	52,8	58,3	220,1		13,2		344,4	22,4	429,8	1,7	13,1	14,8	1,1	1,1	2,5	25,7	30,4		24,6	10,7	19,4		54,7	1,5	0,6	0,6	0,1	0,1	102,1	531,9
1КД12-1АII-4	63,0		63,0	52,8	58,3	220,1		13,2		344,4	22,4	429,8	1,9	13,1	15,0	1,1	1,1	2,5	25,7	30,4	14,5	24,6	10,7			35,3	1,5	0,6	0,6	0,1	0,1	97,4	527,2
1КД12-2АII-1	57,6		57,6	52,8		76,0		357,0		485,8	22,4	565,8	1,7	13,1	14,8	1,1	1,1	2,5	3,7	8,4		6,1	10,7	19,4		36,2	1,5	0,6	0,6	0,1	0,1	61,6	627,4
1КД12-2АII-2	57,6		57,6	52,8		76,0		357,0		485,8	22,4	565,8	1,9	13,1	15,0	1,1	1,1	2,5	3,7	8,4	14,5	6,1	10,7			16,8	1,5	0,6	0,6	0,1	0,1	56,9	622,7
1КД12-2АII-3	57,6		57,6	52,8		76,0		357,0		485,8	22,4	565,8	1,7	13,1	14,8	1,1	1,1	2,5	25,7	30,4		24,6	10,7	19,4		54,7	1,5	0,6	0,6	0,1	0,1	102,1	667,9
1КД12-2АII-4	57,6		57,6	52,8		76,0		357,0		485,8	22,4	565,8	1,9	13,1	15,0	1,1	1,1	2,5	25,7	30,4	14,5	24,6	10,7			35,3	1,5	0,6	0,6	0,1	0,1	97,4	663,2
2КД12-1АII-1	64,8		64,8	75,7		76,0	278,6	13,2		443,5	22,4	530,7	1,7	13,1	14,8	1,1	1,1	2,5	3,7	8,4		6,1	10,7	19,4		36,2	1,5	0,6	0,6	0,1	0,1	61,6	592,3
2КД12-1АII-2	64,8		64,8	75,7		76,0	278,6	13,2		443,5	22,4	530,7	1,9	13,1	15,0	1,1	1,1	2,5	3,7	8,4	14,5	6,1	10,7			16,8	1,5	0,6	0,6	0,1	0,1	56,9	587,6
2КД12-1АII-3	64,8		64,8	75,7		76,0	278,6	13,2		443,5	22,4	530,7	1,7	13,1	14,8	1,1	1,1	2,5	25,7	30,4		24,6	10,7	19,4		54,7	1,5	0,6	0,6	0,1	0,1	102,1	632,8
2КД12-1АII-4	64,8		64,8	75,7		76,0	278,6	13,2		443,5	22,4	530,7	1,9	13,1	15,0	1,1	1,1	2,5	25,7	30,4	14,5	24,6	10,7			35,3	1,5	0,6	0,6	0,1	0,1	97,4	628,1
2КД12-2АII-1	46,6	14,4	61,0	75,7		76,0		13,2	673,6	838,5	22,4	921,9	1,7	13,1	14,8	1,1	1,1	2,5	3,7	8,4		6,1	10,7		25,9	42,7	1,5	0,6	0,6	0,1	0,1	68,1	990,0
2КД12-2АII-2	46,6	14,4	61,0	75,7		76,0		13,2	673,6	838,5	22,4	921,9	1,9	13,1	15,0	1,1	1,1	2,5	3,7	8,4	14,5	6,1	10,7			16,8	1,5	0,6	0,6	0,1	0,1	56,9	978,8
2КД12-2АII-3	46,6	14,4	61,0	75,7		76,0		13,2	673,6	838,5	22,4	921,9	1,7	13,1	14,8	1,1	1,1	2,5	25,7	30,4		24,6	10,7		25,9	61,2	1,5	0,6	0,6	0,1	0,1	108,0	1030,5
2КД12-2АII-4	46,6	14,4	61,0	75,7		76,0		13,2	673,6	838,5	22,4	921,9	1,9	13,1	15,0	1,1	1,1	2,5	25,7	30,4	14,5	24,6	10,7			35,3	1,5	0,6	0,6	0,1	0,1	97,4	1019,3

10182/2

3.013.9-1.1-PC Лист  
2

Марка	Изделия арматурные												Изделия закладные														Всего	расход		
	Арматура класса										Про- кат мар- ки ВСтЗ пс6	Арматура класса				Прокат марки														
	А I					А III						А I		А III		ВСтЗ пс6		ВСтЗ Гпс 5		ГОСТ 5915-70*		ГОСТ 10450-78*								
	ГОСТ 5781-82					ГОСТ 5781-82					ГОСТ 5781-82		ГОСТ 5781-82		пс6		ГОСТ 380-71*		5915-70*		10450-78*									
	φ6	φ8	Уморо	φ10	φ12	φ14	φ16	φ18	φ20	Уморо	φ20	φ22	φ25	Уморо	φ10	φ12	φ16	Уморо	δ=8	δ=10	δ=25	Уморо	ГОСТ М20	Уморо	Уморо 20	Уморо				
ЗКД7-1АIII-1	47,6	66,4	114,0	10,4	4,0	44,4	16,3	120,2	18,2	213,5	13,4	340,9	3,4	13,1		16,5	2,3	2,9		5,2		9,2	38,8	48,0	1,1	1,1	0,2	0,2	71,0	411,9
ЗКД7-1АIII-2	47,6	66,4	114,0	10,4	4,0	44,4	16,6	120,2	18,2	213,8	13,4	341,2	3,8	13,1		16,9	2,3	2,9		5,2	28,9	9,2		9,2	1,1	1,1	0,2	0,2	61,5	402,7
ЗКД7-1АIII-3	47,6	66,4	114,0	10,4	4,0	44,4	16,3	120,2	18,2	213,5	13,4	340,9	3,4	13,1		16,5	2,3	2,9	22,0	27,2		27,7	38,8	66,5	1,1	1,1	0,2	0,2	111,5	452,4
ЗКД7-1АIII-4	47,6	66,4	114,0	10,4	4,0	44,4	16,6	120,2	18,2	213,8	13,4	341,2	3,8	13,1		16,9	2,3	2,9	22,0	27,2	28,9	27,7		27,7	1,1	1,1	0,2	0,2	102,0	443,2
ЗКД7-2АIII-1	46,2	66,4	112,6	10,4	4,0	44,4	16,3		166,5	241,6	13,4	367,6	3,4	13,1		16,5	2,3	2,9		5,2		9,2	38,8	48,0	1,1	1,1	0,2	0,2	71,0	438,6
ЗКД7-2АIII-2	46,2	66,4	112,6	10,4	4,0	44,4	16,6		166,5	241,9	13,4	367,9	3,8	13,1		16,9	2,3	2,9		5,2	28,9	9,2		9,2	1,1	1,1	0,2	0,2	61,5	429,4
ЗКД7-2АIII-3	46,2	66,4	112,6	10,4	4,0	44,4	16,3		166,5	241,6	13,4	367,6	3,4	13,1		16,5	2,3	2,9	22,0	27,2		27,7	38,8	66,5	1,1	1,1	0,2	0,2	111,5	479,1
ЗКД7-2АIII-4	46,2	66,4	112,6	10,4	4,0	44,4	16,6		166,5	241,9	13,4	367,9	3,8	13,1		16,9	2,3	2,9	22,0	27,2	28,9	27,7		27,7	1,1	1,1	0,2	0,2	102,0	469,9
ЗКД7-3АIII-1	48,9	66,4	115,3	10,4	4,0		58,0	180,4	50,6	303,4	13,4	432,1	3,4	13,1		16,5	2,3	2,9		5,2		9,2	38,8	48,0	1,1	1,1	0,2	0,2	71,0	503,1
ЗКД7-3АIII-2	49,0	66,4	115,4	10,4	4,8		74,6	180,4	18,2	288,4	13,4	417,2	3,8	13,1		16,9	2,3	2,9		5,2	28,9	9,2		9,2	1,1	1,1	0,2	0,2	61,5	478,7
ЗКД7-3АIII-3	48,9	66,4	115,3	10,4	4,0		58,0	180,4	50,6	303,4	13,4	432,1	3,4	13,1		16,5	2,3	2,9	22,0	27,2		27,7	38,8	66,5	1,1	1,1	0,2	0,2	111,5	543,6
ЗКД7-3АIII-4	49,0	66,4	115,4	10,4	4,8		74,6	180,4	18,2	288,4	13,4	417,2	3,8	13,1		16,9	2,3	2,9	22,0	27,2	28,9	27,7		27,7	1,1	1,1	0,2	0,2	102,0	519,2
ЗКД9-1АIII-1	61,4	66,4	127,8	10,4	4,0	62,2	16,3	223,4	18,2	334,5	17,9	480,2	3,4		20,0	23,4	2,3	2,9		5,2		9,2	38,8	48,0	1,1	1,1	0,2	0,2	77,9	558,1
ЗКД9-1АIII-2	61,4	66,4	127,8	10,4	4,0	62,2	16,6	223,4	18,2	334,8	17,9	480,5	3,8		20,0	23,8	2,3	2,9		5,2	28,9	9,2		9,2	1,1	1,1	0,2	0,2	68,4	548,9
ЗКД9-1АIII-3	61,4	66,4	127,8	10,4	4,0	62,2	16,3	223,4	18,2	334,5	17,9	480,2	3,4		20,0	23,4	2,3	2,9	22,0	27,2		27,7	38,8	66,5	1,1	1,1	0,2	0,2	118,4	598,6
ЗКД9-1АIII-4	61,4	66,4	127,8	10,4	4,0	62,2	16,6	223,4	18,2	334,8	17,9	480,5	3,8		20,0	23,8	2,3	2,9	22,0	27,2	28,9	27,7		27,7	1,1	1,1	0,2	0,2	108,9	589,4
ЗКД9-2АIII-1	61,4	66,4	127,8	10,4	4,0	62,2	16,3	223,4	18,2	334,5	17,9	480,2	3,4		20,0	23,4	2,3	2,9		5,2		9,2	38,8	48,0	1,1	1,1	0,2	0,2	77,9	558,1
ЗКД9-2АIII-2	61,4	66,4	127,8	10,4	4,0	62,2	16,6	223,4	18,2	334,8	17,9	480,5	3,8		20,0	23,8	2,3	2,9		5,2	28,9	9,2		9,2	1,1	1,1	0,2	0,2	68,4	548,9
ЗКД9-2АIII-3	61,4	66,4	127,8	10,4	4,0	62,2	16,3	223,4	18,2	334,5	17,9	480,2	3,4		20,0	23,4	2,3	2,9	22,0	27,2		27,7	38,8	66,5	1,1	1,1	0,2	0,2	118,4	598,6
ЗКД9-2АIII-4	61,4	66,4	127,8	10,4	4,0	62,2	16,6	223,4	18,2	334,8	17,9	480,5	3,8		20,0	23,8	2,3	2,9	22,0	27,2	28,9	27,7		27,7	1,1	1,1	0,2	0,2	108,9	589,4
ЗКД9-3АIII-1	59,5	66,4	125,9	10,4	4,8		81,2		324,4	420,8	17,9	564,6	3,4		20,0	23,4	2,3	2,9		5,2		9,2	38,8	48,0	1,1	1,1	0,2	0,2	77,9	642,5
ЗКД9-3АIII-2	59,4	66,4	125,8	10,4	4,0		97,8		293,9	406,1	17,9	549,8	3,8		20,0	23,8	2,3	2,9		5,2	28,9	9,2		9,2	1,1	1,1	0,2	0,2	68,4	618,2
ЗКД9-3АIII-3	59,5	66,4	125,9	10,4	4,8		81,2		324,4	420,8	17,9	564,6	3,4		20,0	23,4	2,3	2,9	22,0	27,2		27,7	38,8	66,5	1,1	1,1	0,2	0,2	118,4	683,0
ЗКД9-3АIII-4	59,4	66,4	125,8	10,4	4,0		97,8		293,9	406,1	17,9	549,8	3,8		20,0	23,8	2,3	2,9	22,0	27,2	28,9	27,7		27,7	1,1	1,1	0,2	0,2	108,9	658,7

10182/2

3.013.9-1.1-PC Илуст  
3



Марка колонны	Изделия арматурные													Изделия закладные													Об- щий рас- ход		
	Арматура класса												Про- кат мар- ки ВСм <sup>3</sup> пс6	Все- го	Арматура класса						Прокат марки								
	А I						А III								А I			А III			ВСТЗ		ВСТЗГпс5		ГОСТ 5915-70*			ГОСТ 10450-78*	
	ГОСТ 5781-82						ГОСТ 5781-82						ГОСТ 5781-82			ГОСТ 5781-82			пс6		ГОСТ 380-71*		5915-70*		10450-78*				
	φ6	φ8	Уморо	φ10	φ12	φ14	φ16	φ18	φ20	φ22	φ25	φ28	Уморо	δ=10	φ20	φ25	φ28	Уморо	φ10	φ12	φ16	Уморо	δ=8	δ=10	δ=25	Уморо		Гайка М20	Уморо
ЗКД9-4АII-1	32,3	109,6	141,9	10,4	4,8	81,2	48,6	430,6	575,6	17,9	735,4	3,4	20,0	23,4	2,3	2,9	5,2	9,2	38,8	48,0	1,1	1,1	0,2	0,2	77,9	813,3			
ЗКД9-4АIII-2	32,3	109,6	141,9	10,4	4,0	97,8	18,2	430,6	561,0	17,9	720,8	3,8	20,0	23,8	2,3	2,9	5,2	28,9	9,2	9,2	9,2	1,1	1,1	0,2	0,2	68,4	789,2		
ЗКД9-4АIII-3	32,3	109,6	141,9	10,4	4,8	81,2	48,6	430,6	575,6	17,9	735,4	3,4	20,0	23,4	2,3	2,9	22,0	27,2	27,7	38,8	66,5	1,1	1,1	0,2	0,2	118,4	853,8		
ЗКД9-4АIII-4	32,3	109,6	141,9	10,4	4,0	97,8	18,2	430,6	561,0	17,9	720,8	3,8	20,0	23,8	2,3	2,9	22,0	27,2	28,9	27,7	27,7	1,1	1,1	0,2	0,2	108,8	829,6		
ЗКД9-4АIII-5	32,8	109,6	142,4	10,4	4,8	81,2	50,9	430,6	577,9	17,9	738,2	3,4	20,0	23,4	2,3	2,9	5,2	9,2	38,8	48,0	1,1	1,1	0,2	0,2	77,9	816,1			
ЗКД9-4АIII-6	32,8	109,6	142,4	10,4	4,8	81,2	50,9	430,6	577,9	17,9	738,2	3,4	20,0	23,4	2,3	2,9	22,0	27,2	27,7	38,8	66,5	1,1	1,1	0,2	0,2	118,4	856,6		
ЗКД12-1АIII-1	75,9	66,4	142,3	10,4	4,0	79,9	16,3	281,0	18,2		409,8	22,4	574,5	3,4	30,8	34,2	2,3	2,9	5,2	9,2	38,8	48,0	1,1	1,1	0,2	0,2	88,7	663,2	
ЗКД12-1АIII-2	75,9	66,4	142,3	10,4	4,0	79,9	16,6	281,0	18,2		410,1	22,4	574,8	3,8	30,8	34,6	2,3	2,9	5,2	28,9	9,2	9,2	1,1	1,1	0,2	0,2	79,2	654,0	
ЗКД12-1АIII-3	75,9	66,4	142,3	10,4	4,0	79,9	16,3	281,0	18,2		409,8	22,4	574,5	3,4	30,8	34,2	2,3	2,9	22,0	27,2	27,7	38,8	66,5	1,1	1,1	0,2	0,2	129,2	703,7
ЗКД12-1АIII-4	75,9	66,4	142,3	10,4	4,0	79,9	16,6	281,0	18,2		410,1	22,4	574,8	3,8	30,8	34,6	2,3	2,9	22,0	27,2	28,9	27,7	27,7	1,1	1,1	0,2	0,2	119,7	694,5
ЗКД12-2АIII-1	73,9	66,4	140,3	10,4	4,0	79,9	16,3	365,0			475,6	22,4	638,3	3,4	30,8	34,2	2,3	2,9	5,2	9,2	38,8	48,0	1,1	1,1	0,2	0,2	88,7	727,0	
ЗКД12-2АIII-2	73,9	66,4	140,3	10,4	4,0	79,9	16,6	365,0			475,9	22,4	638,6	3,8	30,8	34,6	2,3	2,9	5,2	28,9	9,2	9,2	1,1	1,1	0,2	0,2	79,2	717,8	
ЗКД12-2АIII-3	73,9	66,4	140,3	10,4	4,0	79,9	16,3	365,0			475,6	22,4	638,3	3,4	30,8	34,2	2,3	2,9	22,0	27,2	27,7	38,8	66,5	1,1	1,1	0,2	0,2	129,2	767,5
ЗКД12-2АIII-4	73,9	66,4	140,3	10,4	4,0	79,9	16,6	365,0			475,9	22,4	638,6	3,8	30,8	34,6	2,3	2,9	22,0	27,2	28,9	27,7	27,7	1,1	1,1	0,2	0,2	119,7	758,3
ЗКД12-3АIII-1	74,0	66,4	140,4	10,4	4,8	104,4	48,6	419,6			587,8	22,4	750,6	3,4	30,8	34,2	2,3	2,9	5,2	9,2	38,8	48,0	1,1	1,1	0,2	0,2	88,7	839,3	
ЗКД12-3АIII-2	73,9	66,4	140,3	10,4	4,0	121,0	18,2	419,6			573,2	22,4	735,9	3,8	30,8	34,6	2,3	2,9	5,2	28,9	9,2	9,2	1,1	1,1	0,2	0,2	79,2	815,1	
ЗКД12-3АIII-3	74,0	66,4	140,4	10,4	4,8	104,4	48,6	419,6			587,8	22,4	750,6	3,4	30,8	34,2	2,3	2,9	22,0	27,2	27,2	38,8	66,5	1,1	1,1	0,2	0,2	129,2	879,8
ЗКД12-3АIII-4	73,9	66,4	140,3	10,4	4,0	121,0	18,2	419,6			573,2	22,4	735,9	3,8	30,8	34,6	2,3	2,9	22,0	27,2	28,9	27,2	27,2	1,1	1,1	0,2	0,2	119,7	855,6
ЗКД12-4АIII-1	39,3	121,6	160,9	10,4	4,8	104,4	48,6			679,3	847,5	22,4	1030,8	3,4	30,8	34,2	2,3	2,9	5,2	9,2	38,8	48,0	1,1	1,1	0,2	0,2	88,7	1119,5	
ЗКД12-4АIII-2	39,2	121,6	160,8	10,4	4,0	121,0	18,2			679,3	832,9	22,4	1016,1	3,8	30,8	34,6	2,3	2,9	5,2	28,9	9,2	9,2	1,1	1,1	0,2	0,2	79,2	1095,3	
ЗКД12-4АIII-3	39,3	121,6	160,9	10,4	4,8	104,4	48,6			679,3	847,5	22,4	1030,8	3,4	30,8	34,2	2,3	2,9	22,0	27,2	27,2	38,8	66,5	1,1	1,1	0,2	0,2	129,2	1160,0
ЗКД12-4АIII-4	39,2	121,6	160,8	10,4	4,0	121,0	18,2			679,3	832,9	22,4	1016,1	3,8	30,8	34,6	2,3	2,9	22,0	27,2	28,9	27,2	27,2	1,1	1,1	0,2	0,2	119,7	1135,8
ЗКД12-4АIII-5	39,5	121,6	161,1	10,4	4,8	104,4	50,9			679,3	849,8	22,4	1033,3	3,4	30,8	34,2	2,3	2,9	5,2	9,2	38,8	48,0	1,1	1,1	0,2	0,2	88,7	1122,0	
ЗКД12-4АIII-6	39,5	121,6	161,1	10,4	4,8	104,4	50,9			679,3	849,8	22,4	1033,3	3,4	30,8	34,2	2,3	2,9	22,0	27,2	27,2	38,8	66,5	1,1	1,1	0,2	0,2	129,2	1162,5

10182/2

3.013.9-1.1-PC	Лист 4
----------------	-----------

Марка КОЛОННЫ	Изделия арматурные											Изделия закладные															Об- щий рас- ход					
	Арматура класса											Арматура класса																				
	II			III					III		Прокат марки																					
	ГОСТ 5781-82			ГОСТ 10884-81					ГОСТ 5781-82		II			III										Все- го								
φ6	φ8	Уторо	φ12	φ14	φ16	φ18	φ25	Уторо	φ10	Уторо	φ20	φ22	Уторо	φ10	φ12	φ14	φ16	Уторо	ГОСТ 8509-72*	ВСГЗ пс6	ВСГЗ Г пс 5 ГОСТ 380-71*					ГОСТ 5915-70*	ГОСТ 10450-78*	Все- го				
1КД9-1АТ-IVC-1	53,5		53,5	33,6	133,7		11,2		178,5	52,8	52,8		284,8	12,5		12,5	1,1	1,1	2,5	3,7	8,4	1,5		6,1	10,7	19,4		36,2	0,6	0,1	59,3	344,1
1КД9-1АТ-IVC-2	53,5		53,5	33,6	133,7		11,2		178,5	52,8	52,8		284,8	12,6		12,6	1,1	1,1	2,5	3,7	8,4	1,5	14,5	6,1	10,7		16,8	0,6	0,1	54,5	339,3	
1КД9-1АТ-IVC-3	53,5		53,5	33,6	133,7		11,2		178,5	52,8	52,8		284,8	12,5		12,5	1,1	1,1	2,5	25,7	30,4	1,5		24,6	10,7	19,4		54,7	0,6	0,1	99,8	384,6
1КД9-1АТ-IVC-4	53,5		53,5	33,6	133,7		11,2		178,5	52,8	52,8		284,8	12,6		12,6	1,1	1,1	2,5	25,7	30,4	1,5	14,5	24,6	10,7		35,3	0,6	0,1	95,0	379,8	
1КД9-2АТ-IVC-1	47,5		47,5		47,6		232,3		279,9	52,8	52,8		380,2	12,5		12,5	1,1	1,1	2,5	3,7	8,4	1,5		6,1	10,7		25,9	42,7	0,6	0,1	65,8	446,0
1КД9-2АТ-IVC-2	47,5		47,5		47,6		232,3		279,9	52,8	52,8		380,2	12,6		12,6	1,1	1,1	2,5	3,7	8,4	1,5	14,5	6,1	10,7		16,8	0,6	0,1	54,5	434,7	
1КД9-2АТ-IVC-3	47,5		47,5		47,6		232,3		279,9	52,8	52,8		380,2	12,5		12,5	1,1	1,1	2,5	25,7	30,4	1,5		24,6	10,7		25,9	61,2	0,6	0,1	106,3	486,5
1КД9-2АТ-IVC-4	47,5		47,5		47,6		232,3		279,9	52,8	52,8		380,2	12,6		12,6	1,1	1,1	2,5	25,7	30,4	1,5	14,5	24,6	10,7		35,3	0,6	0,1	95,0	475,2	
1КД12-1АТ-IVC-1	67,8		67,8	43,2	168,5		11,2		222,9	52,8	52,8		343,5	1,7	13,1	14,8	1,1	1,1	2,5	3,7	8,4	1,5		6,1	10,7	19,4		36,2	0,6	0,1	61,6	405,1
1КД12-1АТ-IVC-2	67,8		67,8	43,2	168,5		11,2		222,9	52,8	52,8		343,5	1,9	13,1	15,0	1,1	1,1	2,5	3,7	8,4	1,5	14,5	6,1	10,7		16,8	0,6	0,1	56,9	400,4	
1КД12-1АТ-IVC-3	67,8		67,8	43,2	168,5		11,2		222,9	52,8	52,8		343,5	1,7	13,1	14,8	1,1	1,1	2,5	25,7	30,4	1,5		24,6	10,7	19,4		54,7	0,6	0,1	102,1	445,6
1КД12-1АТ-IVC-4	67,8		67,8	43,2	168,5		11,2		222,9	52,8	52,8		343,5	1,9	13,1	15,0	1,1	1,1	2,5	25,7	30,4	1,5	14,5	24,6	10,7		35,3	0,6	0,1	97,4	440,9	
1КД12-2АТ-IVC-1	63,0		63,0		61,2		289,9		351,1	52,8	52,8		466,9	1,7	13,1	14,8	1,1	1,1	2,5	3,7	8,4	1,5		6,1	10,7	19,4		36,2	0,6	0,1	61,6	528,5
1КД12-2АТ-IVC-2	63,0		63,0		61,2		289,9		351,1	52,8	52,8		466,9	1,9	13,1	15,0	1,1	1,1	2,5	3,7	8,4	1,5	14,5	6,1	10,7		16,8	0,6	0,1	56,9	523,8	
1КД12-2АТ-IVC-3	63,0		63,0		61,2		289,9		351,1	52,8	52,8		466,9	1,7	13,1	14,8	1,1	1,1	2,5	25,7	30,4	1,5		24,6	10,7	19,4		54,7	0,6	0,1	102,1	569,0
1КД12-2АТ-IVC-4	63,0		63,0		61,2		289,9		351,1	52,8	52,8		466,9	1,9	13,1	15,0	1,1	1,1	2,5	25,7	30,4	1,5	14,5	24,6	10,7		35,3	0,6	0,1	97,4	564,3	
2КД12-1АТ-IVC-1	64,8		64,8		61,2	220,1	11,2		292,5	75,7	75,7		433,0	1,7	13,1	14,8	1,1	1,1	2,5	3,7	8,4	1,5		6,1	10,7	19,4		36,2	0,6	0,1	61,6	494,6
2КД12-1АТ-IVC-2	64,8		64,8		61,2	220,1	11,2		292,5	75,7	75,7		433,0	1,9	13,1	15,0	1,1	1,1	2,5	3,7	8,4	1,5	14,5	6,1	10,7		16,8	0,6	0,1	56,9	489,9	
2КД12-1АТ-IVC-3	64,8		64,8		61,2	220,1	11,2		292,5	75,7	75,7		433,0	1,7	13,1	14,8	1,1	1,1	2,5	25,7	30,4	1,5		24,6	10,7	19,4		54,7	0,6	0,1	102,1	535,1
2КД12-1АТ-IVC-4	64,8		64,8		61,2	220,1	11,2		292,5	75,7	75,7		433,0	1,9	13,1	15,0	1,1	1,1	2,5	25,7	30,4	1,5	14,5	24,6	10,7		35,3	0,6	0,1	97,4	530,4	
2КД12-2АТ-IVC-1	46,2	16,0	62,2		61,2		11,2	536,9	609,3	75,7	75,7		747,2	1,7	13,1	14,8	1,1	1,1	2,5	3,7	8,4	1,5		6,1	10,7		25,9	42,7	0,6	0,1	68,1	815,3
2КД12-2АТ-IVC-2	46,2	16,0	62,2		61,2		11,2	536,9	609,3	75,7	75,7		747,2	1,9	13,1	15,0	1,1	1,1	2,5	3,7	8,4	1,5	14,5	6,1	10,7		16,8	0,6	0,1	56,9	804,1	
2КД12-2АТ-IVC-3	46,2	16,0	62,2		61,2		11,2	536,9	609,3	75,7	75,7		747,2	1,7	13,1	14,8	1,1	1,1	2,5	25,7	30,4	1,5		24,6	10,7		25,9	61,2	0,6	0,1	108,6	855,8
2КД12-2АТ-IVC-4	46,2	16,0	62,2		61,2		11,2	536,9	609,3	75,7	75,7		747,2	1,9	13,1	15,0	1,1	1,1	2,5	25,7	30,4	1,5	14,5	24,6	10,7		35,3	0,6	0,1	97,4	844,6	

10182/2

3.013.9-1.1-PC

Лист  
5

Марка КОЛОДНИ	Изделия арматурные												Изделия закладные												Об- щий рас- ход						
	Арматура класса												Арматура класса													Все- го					
	A I			A T IV C						A III			A I			A III			Прокат марки			Все- го									
	ГОСТ 5781-82			ГОСТ 10884-81						ГОСТ 5781-82			ГОСТ 5781-82			ГОСТ 5781-82			ГОСТ 380-71*				ГОСТ 5915-70*				ГОСТ 10450-78*				
φ 6	φ 8	Утого	φ 12	φ 14	φ 16	φ 18	φ 20	Утого	φ 10	Утого		φ 20	φ 22	φ 25	Утого	φ 10	φ 12	φ 16	Утого	δ=8	δ=10		δ=25	Утого	Гайка М20	Утого	Шайба 20	Утого			
ЗКД7-1АТIVC-1	49,6	66,4	116,0	38,0		111,3	15,2		164,5	10,4	10,4		290,9	3,4	13,1		16,5	2,3	2,9		5,2		9,2	38,8	48,0	1,1	1,1	0,2	0,2	71,0	361,9
ЗКД7-1АТIVC-2	49,6	66,4	116,0	38,0		111,6	15,2		164,8	10,4	10,4		291,2	3,8	13,1		16,9	2,3	2,9		5,2	28,9	9,2		9,2	1,1	1,1	0,2	0,2	61,5	352,7
ЗКД7-1АТIVC-3	49,6	66,4	116,0	38,0		111,3	15,2		164,5	10,4	10,4		290,9	3,4	13,1		16,5	2,3	2,9	22,0	27,2		27,7	38,8	66,5	1,1	1,1	0,2	0,2	111,5	402,4
ЗКД7-1АТIVC-4	49,6	66,4	116,0	38,0		111,6	15,2		164,8	10,4	10,4		291,2	3,8	13,1		16,9	2,3	2,9	22,0	27,2	28,9	27,7		27,7	1,1	1,1	0,2	0,2	102,0	383,2
ЗКД7-2АТIVC-1	47,6	66,4	114,0	38,0		16,3	135,5		189,8	10,4	10,4		314,2	3,4	13,1		16,5	2,3	2,9		5,2		9,2	38,8	48,0	1,1	1,1	0,2	0,2	71,0	385,2
ЗКД7-2АТIVC-2	47,6	66,4	114,0	38,0		16,6	135,5		190,1	10,4	10,4		314,5	3,8	13,1		16,9	2,3	2,9		5,2	28,9	9,2		9,2	1,1	1,1	0,2	0,2	61,5	376,0
ЗКД7-2АТIVC-3	47,6	66,4	114,0	38,0		16,3	135,5		189,8	10,4	10,4		314,2	3,4	13,1		16,5	2,3	2,9	22,0	27,2		27,7	38,8	66,5	1,1	1,1	0,2	0,2	111,5	425,7
ЗКД7-2АТIVC-4	47,6	66,4	114,0	38,0		16,6	135,5		190,1	10,4	10,4		314,5	3,8	13,1		16,9	2,3	2,9	22,0	27,2	28,9	27,7		27,7	1,1	1,1	0,2	0,2	102,0	416,5
ЗКД7-3АТIVC-1	49,8	66,4	116,2	4,8	46,0	142,4	15,2	32,7	241,1	10,4	10,4		367,7	3,4	13,1		16,5	2,3	2,9		5,2		9,2	38,8	48,0	1,1	1,1	0,2	0,2	71,0	438,7
ЗКД7-3АТIVC-2	49,7	66,4	116,1	4,0	46,0	159,1	15,2		224,3	10,4	10,4		350,8	3,8	13,1		16,9	2,3	2,9		5,2	28,9	9,2		9,2	1,1	1,1	0,2	0,2	61,5	412,3
ЗКД7-3АТIVC-3	49,8	66,4	116,2	4,8	46,0	142,4	15,2	32,7	241,1	10,4	10,4		367,7	3,4	13,1		16,5	2,3	2,9	22,0	27,2		27,7	38,8	66,5	1,1	1,1	0,2	0,2	111,5	479,2
ЗКД7-3АТIVC-4	49,7	66,4	116,1	4,0	46,0	159,1	15,2		224,3	10,4	10,4		350,8	3,8	13,1		16,9	2,3	2,9	22,0	27,2	28,9	27,7		27,7	1,1	1,1	0,2	0,2	102,0	452,8
ЗКД9-1АТIVC-1	69,2	66,4	135,6	51,6		192,8	15,2		259,6	10,4	10,4		405,6	3,4		20,0	23,4	2,3	2,9		5,2		9,2	38,8	48,0	1,1	1,1	0,2	0,2	77,9	483,5
ЗКД9-1АТIVC-2	69,2	66,4	135,6	51,6		193,1	15,2		259,9	10,4	10,4		405,9	3,8		20,0	23,8	2,3	2,9		5,2	28,9	9,2		9,2	1,1	1,1	0,2	0,2	68,4	474,3
ЗКД9-1АТIVC-3	69,2	66,4	135,6	51,6		192,8	15,2		259,6	10,4	10,4		405,6	3,4		20,0	23,4	2,3	2,9	22,0	27,2		27,7	38,8	66,5	1,1	1,1	0,2	0,2	118,4	524,0
ЗКД9-1АТIVC-4	69,2	66,4	135,6	51,6		193,1	15,2		259,9	10,4	10,4		405,9	3,8		20,0	23,8	2,3	2,9	22,0	27,2	28,9	27,7		27,7	1,1	1,1	0,2	0,2	108,9	514,8
ЗКД9-2АТIVC-1	69,2	66,4	135,6	51,6		192,8	15,2		259,6	10,4	10,4		405,6	3,4		20,0	23,4	2,3	2,9		5,2		9,2	38,8	48,0	1,1	1,1	0,2	0,2	77,9	483,5
ЗКД9-2АТIVC-2	69,2	66,4	135,6	51,6		193,1	15,2		259,9	10,4	10,4		405,9	3,8		20,0	23,8	2,3	2,9		5,2	28,9	9,2		9,2	1,1	1,1	0,2	0,2	68,4	474,3
ЗКД9-2АТIVC-3	69,2	66,4	135,6	51,6		192,8	15,2		259,6	10,4	10,4		405,6	3,4		20,0	23,4	2,3	2,9	22,0	27,2		27,7	38,8	66,5	1,1	1,1	0,2	0,2	118,4	524,0
ЗКД9-2АТIVC-4	69,2	66,4	135,6	51,6		193,1	15,2		259,9	10,4	10,4		405,9	3,8		20,0	23,8	2,3	2,9	22,0	27,2	28,9	27,7		27,7	1,1	1,1	0,2	0,2	108,9	514,8
ЗКД9-3АТIVC-1	61,5	66,4	127,9	7,0	62,2		238,7	30,5	338,4	10,4	10,4		476,7	3,4		20,0	23,4	2,3	2,9		5,2		9,2	38,8	48,0	1,1	1,1	0,2	0,2	77,9	554,6
ЗКД9-3АТIVC-2	61,4	66,4	127,8	6,2	62,2	16,6	238,7		323,7	10,4	10,4		461,9	3,8		20,0	23,8	2,3	2,9		5,2	28,9	9,2		9,2	1,1	1,1	0,2	0,2	68,4	530,3
ЗКД9-3АТIVC-3	61,5	66,4	127,9	7,0	62,2		238,7	30,5	338,4	10,4	10,4		476,7	3,4		20,0	23,4	2,3	2,9	22,0	27,2		27,7	38,8	66,5	1,1	1,1	0,2	0,2	118,4	595,1
ЗКД9-3АТIVC-4	61,4	66,4	127,8	6,2	62,2	16,6	238,7		323,7	10,4	10,4		461,9	3,8		20,0	23,8	2,3	2,9	22,0	27,2	28,9	27,7		27,7	1,1	1,1	0,2	0,2	108,9	570,8

10182/2

3.013.9-1.1-PC

Лист  
6

Марка	Изделия арматурные												Изделия закладные														Об- щий рас- ход								
	Арматура класса												Арматура класса							Прокат марки															
	I			II						III			I			II				ВСтЗ	ВСтЗГпс	ГОСТ	ГОСТ	Все- го											
	ГОСТ 5781-82			ГОСТ 10884-81						ГОСТ 5781-82			ГОСТ 5781-82			ГОСТ 5781-82				пс6	ГОСТ 380-71	5915-70	10450-78												
φ6	φ8	Утого	φ12	φ14	φ16	φ18	φ20	φ22	φ25	Утого	φ10	Утого	φ20	φ25	φ28	Утого	φ10	φ12	φ16	Утого	δ=8	δ=10	δ=25	Утого	Утого	Утого	Утого								
ЗКД9-4АТIIС-1	59,5	66,4	125,9	4,8	64,4		15,2	30,5	333,7		448,6	10,4	10,4				584,9	3,4	20,0		23,4	2,3	2,9		5,2		9,2	38,8	48,0	1,1	1,1	0,2	0,2	77,9	662,8
ЗКД9-4АТIIС-2	59,4	66,4	125,8	4,0	64,4	16,6	15,2		333,7		438,3	10,4	10,4				584,5	3,8	20,0		23,8	2,3	2,9		5,2	28,9	9,2		9,2	1,1	1,1	0,2	0,2	68,4	652,9
ЗКД9-4АТIIС-3	59,5	66,4	125,9	4,8	64,4		15,2	30,5	333,7		448,6	10,4	10,4				584,9	3,4	20,0		23,4	2,3	2,9	22,0	27,2		27,7	38,8	66,5	1,1	1,1	0,2	0,2	118,4	703,3
ЗКД9-4АТIIС-4	59,4	66,4	125,8	4,0	64,4	16,6	15,2		333,7		438,3	10,4	10,4				584,5	3,8	20,0		23,8	2,3	2,9	22,0	27,2	28,9	27,7		27,7	1,1	1,1	0,2	0,2	108,9	693,4
ЗКД9-4АТIIС-5	60,0	66,4	126,4	4,8	64,4		15,2	32,7	333,7		450,8	10,4	10,4				587,6	3,4	20,0		23,4	2,3	2,9		5,2		9,2	38,8	48,0	1,1	1,1	0,2	0,2	77,9	665,5
ЗКД9-4АТIIС-6	60,0	66,4	126,4	4,8	64,4		15,2	32,7	333,7		450,8	10,4	10,4				587,6	3,4	20,0		23,4	2,3	2,9	22,0	27,2		27,7	38,8	66,5	1,1	1,1	0,2	0,2	118,4	706,0
ЗКД12-1АТIIС-1	87,0	66,4	153,4	6,5,2			238,2	15,2									482,4	3,4		30,8	34,2	2,3	2,9		5,2		9,2	38,8	48,0	1,1	1,1	0,2	0,2	88,7	571,1
ЗКД12-1АТIIС-2	87,0	66,4	153,4	6,5,2			238,5	15,2									482,7	3,8		30,8	34,6	2,3	2,9		5,2	28,9	9,2		9,2	1,1	1,1	0,2	0,2	79,2	561,9
ЗКД12-1АТIIС-3	87,0	66,4	153,4	6,5,2			238,2	15,2									482,4	3,4		30,8	34,2	2,3	2,9	22,0	27,2		27,7	38,8	66,5	1,1	1,1	0,2	0,2	129,2	611,6
ЗКД12-1АТIIС-4	87,0	66,4	153,4	6,5,2			238,5	15,2									482,7	3,8		30,8	34,6	2,3	2,9	22,0	27,2	28,9	27,7		27,7	1,1	1,1	0,2	0,2	119,7	602,4
ЗКД12-2АТIIС-1	83,0	66,4	149,4	6,5,2			16,3	296,3									537,6	3,4		30,8	34,2	2,3	2,9		5,2		9,2	38,8	48,0	1,1	1,1	0,2	0,2	88,7	626,3
ЗКД12-2АТIIС-2	83,0	66,4	149,4	6,5,2			16,6	296,3									537,9	3,8		30,8	34,6	2,3	2,9		5,2	28,9	9,2		9,2	1,1	1,1	0,2	0,2	79,2	617,1
ЗКД12-2АТIIС-3	83,0	66,4	149,4	6,5,2			16,3	296,3									537,6	3,4		30,8	34,2	2,3	2,9	22,0	27,2		27,7	38,8	66,5	1,1	1,1	0,2	0,2	129,2	666,8
ЗКД12-2АТIIС-4	83,0	66,4	149,4	6,5,2			16,6	296,3									537,9	3,8		30,8	34,6	2,3	2,9	22,0	27,2	28,9	27,7		27,7	1,1	1,1	0,2	0,2	119,7	657,6
ЗКД12-3АТIIС-1	74,0	66,4	140,4	4,8	82,8		15,2	377,3									630,9	3,4		30,8	34,2	2,3	2,9		5,2		9,2	38,8	48,0	1,1	1,1	0,2	0,2	88,7	719,6
ЗКД12-3АТIIС-2	73,9	66,4	140,3	4,0	82,8	16,6	15,2	346,8									616,1	3,8		30,8	34,6	2,3	2,9		5,2	28,9	9,2		9,2	1,1	1,1	0,2	0,2	79,2	695,3
ЗКД12-3АТIIС-3	74,0	66,4	140,4	4,8	82,8		15,2	377,3									630,9	3,4		30,8	34,2	2,3	2,9	22,0	27,2		27,7	38,8	66,5	1,1	1,1	0,2	0,2	129,2	760,1
ЗКД12-3АТIIС-4	73,9	66,4	140,3	4,0	82,8	16,6	15,2	346,8									616,1	3,8		30,8	34,6	2,3	2,9	22,0	27,2	28,9	27,7		27,7	1,1	1,1	0,2	0,2	119,7	735,8
ЗКД12-4АТIIС-1	39,4	121,6	161,0	4,8	82,8		15,2	30,5		541,4	674,7	10,4	10,4				846,1	3,4		30,8	34,2	2,3	2,9		5,2		9,2	38,8	48,0	1,1	1,1	0,2	0,2	88,7	934,8
ЗКД12-4АТIIС-2	39,2	121,6	160,8	4,0	82,8	16,6	15,2			541,4	660,0	10,4	10,4				831,2	3,8		30,8	34,6	2,3	2,9		5,2	28,9	9,2		9,2	1,1	1,1	0,2	0,2	79,2	910,4
ЗКД12-4АТIIС-3	39,4	121,6	161,0	4,8	82,8		15,2	30,5		541,4	674,7	10,4	10,4				846,1	3,4		30,8	34,2	2,3	2,9	22,0	27,2		27,7	38,8	66,5	1,1	1,1	0,2	0,2	129,2	975,3
ЗКД12-4АТIIС-4	39,2	121,6	160,8	4,0	82,8	16,6	15,2			541,4	660,0	10,4	10,4				831,2	3,8		30,8	34,6	2,3	2,9	22,0	27,2	28,9	27,7		27,7	1,1	1,1	0,2	0,2	119,7	950,9
ЗКД12-4АТIIС-5	39,5	121,6	161,1	4,8	82,8		15,2	32,7		541,4	676,9	10,4	10,4				848,4	3,4		30,8	34,2	2,3	2,9		5,2		9,2	38,8	48,0	1,1	1,1	0,2	0,2	88,7	937,1
ЗКД12-4АТIIС-6	39,5	121,6	161,1	4,8	82,8		15,2	32,7		541,4	676,9	10,4	10,4				848,4	3,4		30,8	34,2	2,3	2,9	22,0	27,2		27,7	38,8	66,5	1,1	1,1	0,2	0,2	129,2	977,6

10182/2

3.013.9-1.1-PC

Лист  
7