

# ТИПОВАЯ ТЕХНОЛОГИЧЕСКАЯ КАРТА (ТТК)

## КАПИТАЛЬНЫЙ РЕМОНТ ЗДАНИЙ УСТРОЙСТВО СТРОПИЛЬНОЙ СИСТЕМЫ ИЗ БРЕВЕН С ОБРЕШЕТКОЙ ИЗ БРУСКОВ

### I. ОБЛАСТЬ ПРИМЕНЕНИЯ

1.1. Типовая технологическая карта (именуемая далее по тексту ТТК) - комплексный организационно-технологический документ, разработанный на основе методов научной организации труда для выполнения технологического процесса и определяющий состав производственных операций с применением наиболее современных средств механизации и способов выполнения работ по определённо заданной технологии. ТТК предназначена для использования при разработке Проектов производства работ (ППР) и другой организационно-технологической документации строительными подразделениями. ТТК является составной частью Проектов производства работ (далее по тексту - ППР) и используется в составе ППР согласно МДС 12-81.2007.

1.2. В настоящей ТТК приведены указания по организации и технологии производства работ по монтажу стропильной системы из бревен с обрешеткой из брусков, выполняемых при текущем ремонте жилых домов.

Определён состав производственных операций, требования к контролю качества и приемке работ, плановая трудоёмкость работ, трудовые, производственные и материальные ресурсы, мероприятия по промышленной безопасности и охране труда.

1.3. Нормативной базой для разработки технологической карты являются:

- рабочие чертежи;
- строительные нормы и правила (СНиП, СН, СП);
- заводские инструкции и технические условия (ТУ);
- нормы и расценки на строительные-монтажные работы (ГЭСН-2001, ЕНиР, ВНиР, ТНиР);
- производственные нормы расхода материалов (НПРМ);
- местные прогрессивные нормы и расценки, нормы затрат труда, нормы расхода материально-технических ресурсов.

1.4. Цель создания ТК - описание решений по организации и технологии производства строительного-монтажных работ по монтажу стропильной системы из бревен с обрешеткой из брусков, выполняемых при текущем ремонте жилых домов с целью обеспечения высокого качества, а также:

- снижение себестоимости;
- сокращение продолжительности строительства;
- обеспечение безопасности выполняемых работ;
- организации ритмичной работы;
- рациональное использование трудовых ресурсов и машин;
- унификация технологических решений.

1.5. На базе ТТК в составе ППР (как обязательные составляющие Проекта производства работ) разрабатываются Рабочие технологические карты (РТК) на выполнение отдельных видов строительного-монтажных работ по монтажу стропильной системы из бревен с обрешеткой из брусков, выполняемых при текущем ремонте жилых домов.

РТК регламентируют средства технологического обеспечения и правила выполнения технологических процессов при производстве работ. Конструктивные особенности их выполнения решаются в каждом конкретном случае Рабочим проектом. Состав и степень детализации материалов, разрабатываемых в РТК,

устанавливаются соответствующей подрядной строительной организацией, исходя из специфики и объема выполняемых работ.

РТК рассматриваются и утверждаются в составе ППР руководителем Генеральной подрядной строительной организации.

1.6. ТТК можно привязать к конкретному объекту и условиям строительства. Этот процесс состоит в уточнении объёмов работ, средств механизации, потребности в трудовых и материально-технических ресурсах.

Порядок привязки ТТК к местным условиям:

- рассмотрение материалов карты и выбор искомого варианта;
- проверка соответствия исходных данных (объемов работ, норм времени, марок и типов механизмов, применяемых строительных материалов, состава звена рабочих) принятому варианту;
- корректировка объемов работ в соответствии с избранным вариантом производства работ и конкретным проектным решением;
- пересчёт калькуляции, технико-экономических показателей, потребности в машинах, механизмах, инструментах и материально-технических ресурсах применительно к избранному варианту;
- оформление графической части с конкретной привязкой механизмов, оборудования и приспособлений в соответствии с их фактическими габаритами.

1.7. Типовая технологическая карта разработана для инженерно-технических работников (производителей работ, мастеров, бригадиров) и рабочих, выполняющих работы в III-й температурной зоне, с целью ознакомления (обучения) их с правилами производства строительно-монтажных работ по монтажу стропильной системы из бревен с обрешеткой из брусков, выполняемых при текущем ремонте жилых домов, с применением наиболее современных средств механизации, прогрессивных конструкций и способов выполнения работ.

**Технологическая карта разработана для устройства стропильной системы:**

- стропильная система - **V=42,0 м<sup>3</sup>**.

## II. ОБЩИЕ ПОЛОЖЕНИЯ

2.1. Технологическая карта разработана на комплекс строительно-монтажных работ по монтажу стропильной системы из бревен с обрешеткой из брусков, выполняемых при текущем ремонте жилых домов.

2.2. Строительно-монтажные работы по монтажу стропильной системы из бревен с обрешеткой из брусков, выполняемых при текущем ремонте жилых домов, выполняют в одну смену, продолжительность рабочего времени в течение смены составляет:

$$T_{\text{раб.}} = \frac{T_{\text{см.}}}{K_{\text{пер.}} (1 - K_{\text{см.вып.}})} = \frac{10 - 0,24}{1,25 \times (1 - 0,05)} = 8,22 \text{ час.}$$

2.3. В состав, последовательно выполняемых строительно-монтажных работ по монтажу стропильной системы из бревен с обрешеткой из брусков, выполняемых при текущем ремонте жилых домов входят следующие технологические операции:

- установка мауэрлатов и лежней;
- установка стоек с временным раскреплением;
- укладка по стойкам конькового прогона;
- укладка стропильных ног;

- крепление стропильной системы скобами и болтами.

2.4. Технологической картой предусмотрено выполнение работ комплексным механизированным звеном в составе: **подъемник мачтовый ПМГ-1Б-76115** ( $Q_{\max} = 0,5$  т,  $H = 76$  м,  $V = 0,31$  м/сек); **бензопила STIHL MS 180-14** ( $N = 2,0$  л.с.,  $P = 3,9$  кг,  $l_{\text{цепь}}$  = 35 см); **электродрель Makita HP2071** ( $P = 2,6$  кг,  $N_{\text{дв}} = 1010$  В,  $\varnothing_{\max} = 40$  мм,  $n = 2900$  об/мин); передвижная бензиновая **электростанция Honda ET12000** (3-фазная 380/220 В,  $N = 11$  кВт,  $m = 150$  кг); **башенный кран Liebherr 63 LC** (максимальный вылет  $L_{\max} = 45$  м, грузоподъемностью  $Q = 5,0$  т, высота подъема  $H_{\max} = 39,1$  м, скорость подъема/опускания груза  $V_{\max} = 54$  м/мин).

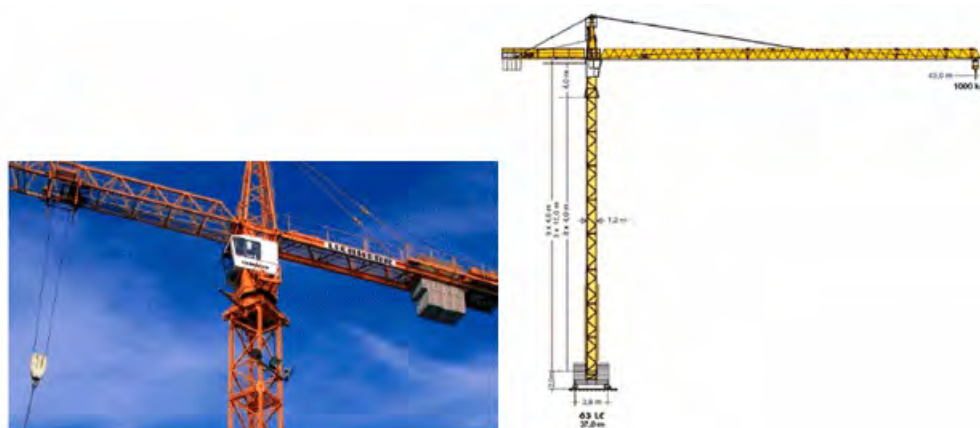


Рис. 1. Башенный кран Liebherr 63 LC



Рис. 2. Бензомоторная пила Stihl MS 180-14



Рис. 3. Электродрель Makita HP2071



Рис. 4. Электростанция Honda ET12000



Рис. 5. Подъемник мачтовый ПМГ-1Б-76115

2.5. Для монтажа стропильной системы применяются следующие строительные материалы: **бруски деревянные размером 50×50 мм**, отвечающие требованиям ГОСТ 8486-86; **доски обрезные** хвойных пород III-го сорта, толщиной 40-50 мм, отвечающие требованиям ГОСТ 8486-86; **лесоматериалы круглые** хвойных пород для стропил, отвечающий требованиям ГОСТ 9463-2016; **гвозди строительные**, отвечающие требованиям ГОСТ 4028-80; **антисептическая паста**, отвечающая требованиям ТУ 65.14-21-84; **толь кровельный**, отвечающий требованиям ГОСТ 10999-64.

2.6. Строительно-монтажные работы по монтажу стропильной системы из бревен с обрешеткой из брусков, при текущем ремонте жилых домов следует выполнять, руководствуясь требованиями следующих нормативных документов:

- СП 48.13330.2011. "Организация строительства. Актуализированная редакция СНиП 12-01-2004";
- СНиП 3.03.01-87\* "Несущие и ограждающие конструкции";
- СТО НОСТРОЙ 2.33.86-2013. "Организация строительного производства. Промышленное строительство. Реконструкция зданий и сооружений";
- СТО НОСТРОЙ 2.33.120-2013. "Организация строительного производства. Капитальный ремонт многоквартирных домов без отселения жильцов. Правила производства работ. Правила приёмки и методы контроля";
- СТО НОСТРОЙ 2.33.14-2011. "Организация строительного производства. Общие положения";
- СТО НОСТРОЙ 2.33.51-2011. "Организация строительного производства. Подготовка и производство строительно-монтажных работ";
- ГОСТ 9463-2016. "Лесоматериалы круглые хвойных пород. Технические условия";
- ГОСТ 8486-86. "Пиломатериалы хвойных пород. Технические условия";
- ГОСТ 4028-80. "Гвозди строительные. Конструкция и размеры";
- ГОСТ 10999-64. "Толь кровельный. Технические требования";
- ТУ 65.14-21-84. "Паста антисептическая на каменноугольном лаке";
- СНиП 12-03-2001. "Безопасность труда в строительстве. Часть 1. Общие требования";
- СНиП 12-04-2002. "Безопасность труда в строительстве. Часть 2. Строительное производство";
- ГОСТ 12.3.009-76\*. ССБТ. "Работы погрузочно-разгрузочные. Общие требования безопасности";
- ГОСТ 12.3.020-80\*. ССБТ. "Процессы перемещения грузов на предприятиях. Общие требования безопасности";
- ПОТ РМ-007-98. "Межотраслевые правила по охране труда при погрузочно-разгрузочных работах и размещении грузов";
- РД 11-02-2006. "Требования к составу и порядку ведения исполнительной документации при строительстве, реконструкции, капитальном ремонте объектов капитального строительства и требования, предъявляемые к актам освидетельствования работ, конструкций, участков сетей инженерно-технического обеспечения";
- РД 11-05-2007. "Порядок ведения общего и (или) специального журнала учета - выполнения работ при строительстве, реконструкции, капитальном ремонте объектов капитального строительства";
- Сборник форм исполнительной производственно-технической документации, утвержденный распоряжением Росавтодора от 23.05.2002 N ИС-478-р;
- МДС 12.-29.2006. "Методические рекомендации по разработке и оформлению технологической карты".

### **III. ОРГАНИЗАЦИЯ И ТЕХНОЛОГИЯ ВЫПОЛНЕНИЯ РАБОТ**

3.1. В соответствии с СП 48.13330.2001 "Организация строительства. Актуализированная редакция СНиП 12-01-2004" до начала выполнения строительно-монтажных работ на объекте Подрядчик обязан в установленном порядке получить у Заказчика проектную документацию и разрешение (ордер) на выполнение строительно-монтажных работ. Выполнение работ без разрешения (ордера) запрещается.

### **3.2. Общие требования**

3.2.1. Производство работ по монтажу стропильной системы из бревен с обрешеткой из брусков, выполняемых при текущем ремонте жилых домов, включающему перерасчёт прочностных характеристик несущих элементов и увязанному с проектом капитально ремонтируемого или реконструируемого здания.

3.2.2. В составе проекта должны быть необходимые указания и рабочие чертежи к производству работ. Как проектом, так и при производстве работ должны быть предусмотрены меры против появления деформаций и разрушений в части фундаментов и стен, которые не подлежат ремонту.

3.2.3. Все материалы, применяемые при монтаже стропильной системы из бревен с обрешеткой из брусков, должны отвечать требованиям ГОСТ, ведомственных технических условий на их изготовление и в случае необходимости должны быть проверены в лаборатории.

3.2.4. При монтаже стропильной системы из бревен с обрешеткой из брусков - основная организационная форма построения коллективного труда рабочих - специализированные звенья, объединённые в бригады. Наиболее целесообразна организация комплексных бригад, в которые входят специализированные звенья плотников.

В целях сокращения затрат ручного труда при выполнении трудоемких операций следует широко применять средства малой механизации и рациональные приспособления. Изготовление материалов и приспособлений следует максимально централизовать с учетом объемов работ и производственных условий.

Для обеспечения благоприятных условий труда следует разрабатывать и внедрять мероприятия научной организации труда при производстве кровельных работ.

3.2.5. Соблюдение технологической последовательности производства ремонтно-строительных работ является необходимым условием успешного выполнения капитального ремонта жилых домов.

3.2.6. Выполнение капитального ремонта жилого дома делится на два периода: подготовительный и основной.

### **3.3. Подготовительный период**

3.3.1. До начала производства работ основного периода необходимо разработать комплекс организационно-технические мероприятия и выполнить подготовительные работы.

3.3.2. *Организационно-технические мероприятия*, относящиеся к подготовительному периоду:

- вторично с представителями технического надзора Заказчика осмотреть здание, с целью уточнения объёмов предстоящих работ и необходимого количества материалов, а также выявить дополнительные работы, пропущенные или неучтённые проектом и сметами;

- очистить крышу, подлежащую ремонту, от строительного мусора;

- обеспечить участок утверждённой к производству работ рабочей документацией и организовать тщательное изучение проектно-сметной документации мастерами и производителями работ;

- разработать ППР на ремонт, монтаж и возведение строительных конструкций капитально ремонтируемого здания согласовать его со всеми субподрядными организациями и поставщиками;

- разместить заказы на изготовление элементов стропил, строительных деталей и других изделий, потребных для монтажа стропильной системы;

- доставить на площадку необходимые материалы, полуфабрикаты, строительные детали и конструкции в количестве, установленном ППР, и разместить их в соответствии со стройгенпланом;

- назначить лиц, ответственных за безопасное производство работ, а также их контроль и качество выполнения;

- укомплектовать бригаду (звено) рабочими - плотниками соответствующей квалификации;

- ознакомить бригадиров и звеньевых с рабочими чертежами крыши и техническими условиями применительно к данному объекту, а также выдать бригадам и звеньям Технологические карты, Наряды-задания, Калькуляции, Суточные графики работ по отдельным участкам объекта и Лимитно-заборные карточки на материалы на весь объем порученных работ;

- провести инструктаж членов бригады по технике безопасности и обеспечить рабочих средствами индивидуальной защиты - предохранительными поясами, строительными касками;

- установить временные инвентарные бытовые помещения для хранения строительных материалов, инструмента, инвентаря, обогрева рабочих, приёма пищи, сушки и хранения рабочей одежды, санузлов и т.п.;

- разработать схемы и устроить временные подъездные пути для движения транспорта к месту производства работ;

- устроить временные складские площадки для приёма конструкций, строительных деталей и материалов;

- подготовить к производству работ машины, механизмы и оборудования, доставить их на объект, смонтировать и опробовать;

- доставить в зону работ потребный инвентарь, приспособления для безопасного производства работ, электрифицированный, механизированный и ручной инструмент;

- вокруг ремонтируемого здания установить ограждения в виде временных заборов с козырьками шириной не менее 1 м или сплошных крытых галерей и выставить предупредительные знаки, освещённые в ночное время;

- установить определённые места для входа рабочих внутрь строения, где ремонтируются конструкции;

- у прохода к месту ремонта здания вывесить объявление о категорическом запрещении доступа на территорию работ лиц, не имеющих отношения к производству работ;

- обеспечить строительную площадку противопожарным инвентарём и средствами сигнализации;

- обеспечить связь для оперативно-диспетчерского управления производством работ.

3.3.3. Об окончании работ и мероприятий относящихся к подготовительному периоду совместно с представителем технического надзора Заказчика составляется Акт о соответствии выполненных внеплощадочных и внутриплощадочных подготовительных работ требованиям безопасности труда и готовности объекта к началу строительства, в соответствии с Приложением И, СНиП 12-03-2001.

#### **3.4. Основной период**

3.4.1. В основной период выполняются все демонтажные, монтажные, специальные и отделочные работы и работы по благоустройству участка.

3.4.2. Работы основного периода разделены на следующие пять этапов, выполняемых последовательно и частично параллельно.

**I этап.** Демонтаж (разборка) существующих в доме конструкций (крыш, перекрытий, перегородок, печей, кухонных очагов, санитарно-технического оборудования и других элементов, подлежащих замене новыми), производимый по захваткам последовательно сверху вниз. Частичный ремонт капитальных стен и закладка проемов, пробивка новых проемов выполняются с существующих перекрытий.

**II этап.** Монтаж новых конструкций перекрытий, перегородок, оконных и дверных блоков и крыши, производимый по захваткам последовательно снизу вверх.

**III этап.** Производство санитарно-технических и электромонтажных работ: монтаж оборудования котельной или теплового центра с вводом от теплосети, монтаж системы центрального отопления, внутреннего водопровода, канализации, газа, электро-, радио-, телефонных сетей в доме.

**IV этап.** Внутренние отделочные работы, включающие устройство полов, производство штукатурных и малярных работ, выполняемых при многоэтажных зданиях также снизу вверх.

**V этап.** Производство фасадных работ и работ по благоустройству участка - ремонт штукатурки, кровельных покрытий, лепных украшений на фасадах дома и окраска их, устройство асфальтовых дорог и тротуаров, разборка всех временных сооружений, вывозка мусора, сооружение спортивных и детских площадок вокруг дома и озеленение участка.

Выполнение этих работ может быть совмещено с работами III и IV этапов.

3.4.3. При капитальном ремонте жилых домов должна предусматриваться строгая технологическая последовательность выполнения всех работ, начиная с подготовительных, затем демонтажных, монтажных, санитарно-технических, внутренних и наружных отделочных.

### 3.5. Технология строительного процесса

3.5.1. До начала работ по монтажу стропильной системы должны быть выполнены все работы по:

- устройству чердачного перекрытия;
- ремонту или устройству карнизов;
- возведению и монтажу дымовых труб и вентиляционных стояков сверх чердачного перекрытия и крыши;
- поданы на чердачное перекрытие замаркированные и спакетированные детали сборных стропил;
- поданы на чердачное перекрытие инвентарные приспособления для монтажа (стремянки, стойки и т.п.);
- установлены раздвижные инвентарные стойки и передвижные стремянки.

3.5.2. Технологическая карта разработана на устройство стропильной системы из бревен с обрешеткой из брусков над зданием с общей площадью горизонтальной проекции крыши 714 м<sup>2</sup> (см. Рис.6).

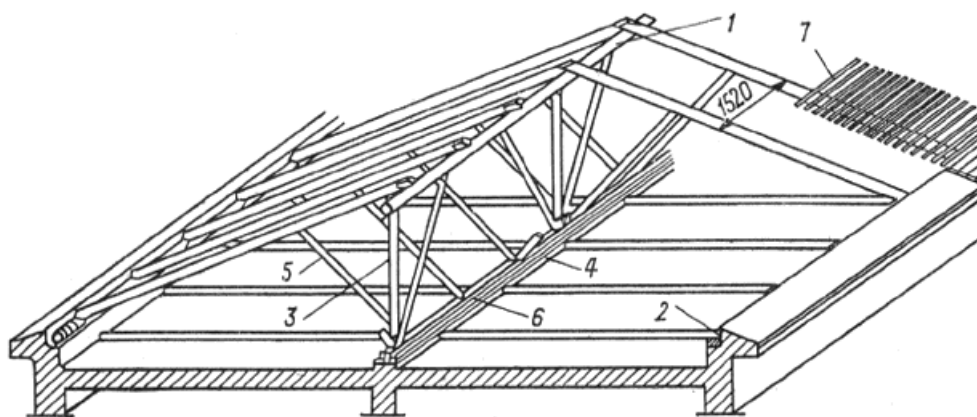


Рис.6. Общий вид стропильной системы из бревен

1 - коньковый прогон; 2 - мауэрлат; 3 - раздвижная стойка; 4 - средняя стена; 5 - подкос; 6 - окантованный брус; 7 - обрешетка

3.5.3. Работы по установке стропил начинают с укладки по внутренним кирпичным столбам или стенам лежней, а по наружным - мауэрлатов. Мауэрлаты предварительно антисептируют путем глубокой пропитки или обмазкой пастой М-200 с последующей гидроизоляцией со стороны каменной стены (два слоя толя).

3.5.4. После укладки мауэрлатов и лежней в проектное положение на лежень устанавливают стойки, временно раскрепив их схватками. Затем по стойкам (или кирпичным столбам) укладывают коньковый прогон, выверяют его положение по уровню при помощи длинной рейки и устанавливают подкосы. Прогон, подкосы и стойки скрепляют стальными скобами.

3.5.5. Производят разбивку на прогоне и мауэрлатах проектного положения стропильных ног, выбирают гнезда и укладывают в них стропильные ноги.

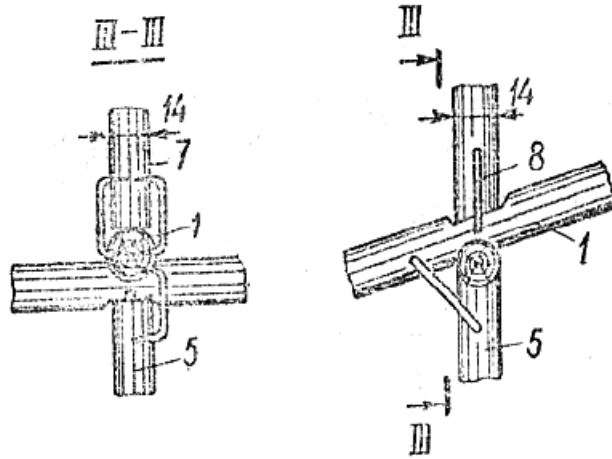


Рис.7. Деталь крепления стропильной ноги

1 - стропильная нога; 5 - стойка; 7 - стойка  $\varnothing$  14 см; 8 - скоба.

3.5.6. После проверки правильности проектного положения всех установленных элементов скрепляют стропильную систему стальными скобами и болтами.

Крепление концов стропильных ног к стенам (через одну) производится проволокой (скрученной)  $\varnothing$  4-6 мм.

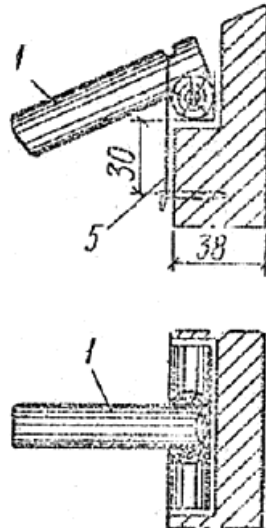


Рис.8. Деталь крепления стропильной ноги

1 - стропильная нога; 5 - стойка.

3.5.7. Все врубки и концы стропильных ног антисептируют пастой М-200.

3.5.8. Устройство обрешетки начинают сразу же вслед за установкой первых четырех-пяти стропильных ног. Бруски прибивают по шаблону от карниза к коньку. По свесу кровли над карнизом, под стыками листов, а также в разжелобках и на коньке укладывают в виде сплошного настила заранее про антисептированные доски толщиной 50 мм. После пришивки брусков делают в обрешетке вырезы для слуховых окон и монтируют последние.

3.5.9. Несущие деревянные конструкции зданий надлежит монтировать в максимально укрупненном виде: в виде полурам и полуарок, полностью собранных арок, ферм, секций или блоков, включая покрытия и кровлю.



3.5.10. Установку накладок в коньковых узлах конструкций надлежит производить после достижения плотного примыкания стыкуемых поверхностей по заданной площади.

3.5.11. К монтажу конструкций в сборных элементах следует приступать только после подтяжки всех металлических соединений и устранения дефектов, возникающих при транспортировании и хранении.

3.5.12. При контакте деревянных конструкций с кирпичной кладкой, грунтом, монолитным бетоном и т.п. до начала монтажа необходимо выполнить предусмотренные проектом изоляционные работы.

### 3.6. Организация, методы и приёмы труда

3.6.1. Плотник 4 разряда производит разметку мест установки строительных ферм, стоек и мест сопряжения подкосов со стропильными ногами.

3.6.2. Плотники 4 и 2 разрядов производят заготовку и установку мауэрлатов и стропильных ног.

3.6.3. Плотники 3 и 2 разряда заготавливают, подносят материал к месту работ и устанавливают стойки, прогоны, укладывают бруски обрешетки и слуховые окна, производят антисептирование уложенных деталей.

3.6.4. Все звено под руководством плотника 4 разряда собирает стойки с креплением болтами, укладывает элементы составных стропильных ног и монтирует ветровые связи.

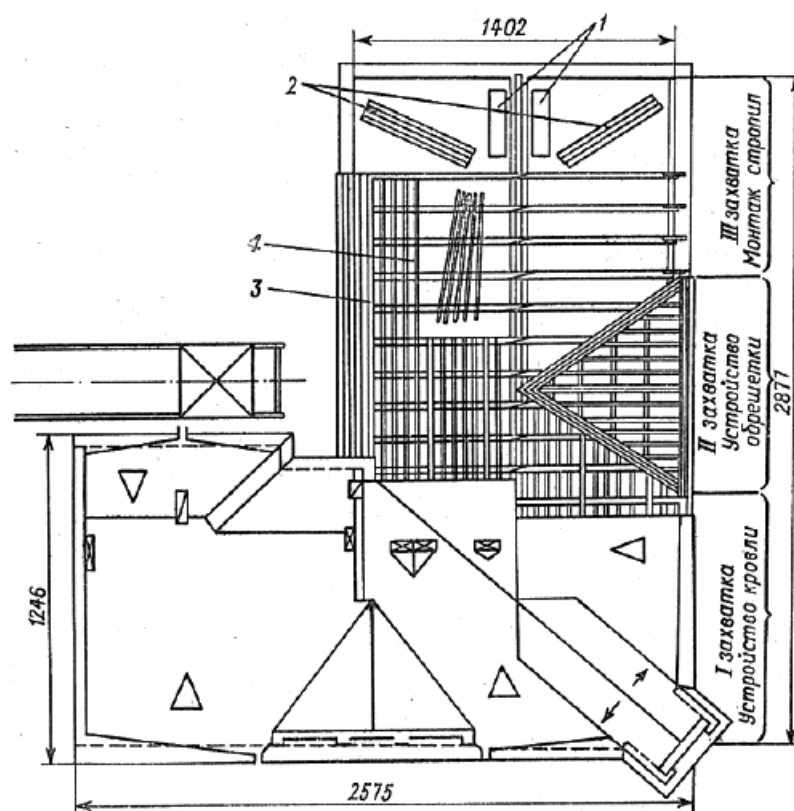


Рис.9. Схема организации работ по монтажу стропильной системы из бревен

1 - подмости; 2 - элементы стропил; 3 - опалубка карнизного свеса; 4 - бруски обрешетки

3.7. Выполненные работы по монтажу стропил из бревен необходимо предъявить представителю строительного контроля Заказчика для технического осмотра. При отсутствии дефектов, а также после устранения недостатков необходимо документально оформить данные работы путем подписания Акта освидетельствования ответственных конструкций, в соответствии с формой Приложения 4, РД-11-02-2006.

## IV. ТРЕБОВАНИЯ К КАЧЕСТВУ И ПРИЕМКЕ РАБОТ

4.1. Контроль и оценку качества строительно-монтажных работ по монтажу стропильной системы из бревен, выполняемых при текущем ремонте жилых домов выполняют в соответствии с требованиями следующих нормативных документов:

- СП 48.13330.2011. "Организация строительства. Актуализированная редакция СНиП 12-01-2004";
- СНиП 3.03.01-87\* "Несущие и ограждающие конструкции";
- СТО НОСТРОЙ 2.33.86-2013. "Организация строительного производства. Промышленное строительство. Реконструкция зданий и сооружений";
- СТО НОСТРОЙ 2.33.120-2013. "Организация строительного производства. Капитальный ремонт многоквартирных домов без отселения жильцов. Правила производства работ. Правила приёмки и методы контроля";
- ГОСТ 9463-2016. "Лесоматериалы круглые хвойных пород. Технические условия";
- ГОСТ 8486-86. "Пиломатериалы хвойных пород. Технические условия";
- ГОСТ 4028-80. "Гвозди строительные. Конструкция и размеры";
- ГОСТ 10999-64. "Толь кровельный. Технические требования";
- ТУ 65.14-21-84. "Паста антисептическая на каменноугольном лаке".

4.2. Контроль качества строительно-монтажных работ осуществляется специалистами с привлечением аккредитованной строительной лаборатории оснащенной техническими средствами, обеспечивающими необходимую достоверность и полноту контроля и возлагается на производителя работ или мастера выполняющего работы по монтажу стропильной системы из бревен.

4.3. Строительный контроль качества работ должен включать входной контроль рабочей документации и поступающих материалов, а также качество выполненных предшествующих работ, операционный контроль отдельных строительных процессов или технологических операций и приемочный контроль выполненных работ с оценкой соответствия.

#### **4.4. Входной контроль**

4.4.1. Входной контроль проводится с целью выявления отклонений от требований проекта и соответствующих стандартов. Входной контроль поступающих на объект строительных материалов, конструкций и изделий осуществляется:

- регистрационным методом путём анализа данных зафиксированных в документах (сертификатах, паспортах, накладных и т.п.);
- внешним визуальным осмотром (по ГОСТ 16504-81);
- техническим осмотром (по ГОСТ 16504-81);
- при необходимости - измерительным методом с применением средств измерения (проверка основных геометрических параметров), в т.ч. лабораторного оборудования;
- контрольными испытаниями в случаях сомнений в правильности характеристик или отсутствии необходимых данных в сертификатах и паспортах заводов-изготовителей.

4.4.2. Входной контроль поступающих материалов осуществляет комиссия, назначенная приказом директора строительной организации. В состав комиссии включают представителя отдела снабжения, линейных ИТР и Производственно-технического отдела. Организация входного контроля, закупаемой продукции и материалов проводится в соответствии с инструкциями:

- Н П-6 от 15.06.1965 г. "О порядке приемки продукции производственно-технического назначения и товаров народного потребления по качеству";

- N П-7 от 25.04.1966 г. "О порядке приемки продукции производственно-технического назначения и товаров народного потребления по количеству".

4.4.3. При входном контроле **рабочей документации** проводится проверка ее комплектности и достаточности в ней технической информации для производства работ.

При входном контроле рабочей документации её проверку производят работники Технического и Производственного отделов строительной организации.

Замечания по Проектно-сметной документации и Организационно-технологической документации оформляются в виде заключения для предъявления через заказчика проектной организации. Принятая документация направляется на строительную площадку с отметкой "**К производству работ**" и подписью главного инженера.

4.4.4. При входном контроле **проектной документации** проверяются:

- комплектности проектной и входящей в её состав рабочей документации в объеме, необходимом и достаточном для производства работ;

- взаимная увязка размеров, координат и отметок (высот), соответствующих проектным осевым размерам и геодезической основе;

- наличие согласований и утверждений;

- соответствие границ стройплощадки на строительном генеральном плане установленным сервитутам;

- наличие ссылок на нормативные документы на материалы и изделия;

- наличие требований к фактической точности контролируемых параметров;

- условия определения с необходимой точностью предлагаемых допусков на размеры изделий и конструкций, а также обеспечение выполнения контроля указанных в проектной документации параметров при установке изделий и конструкций в проектное положение, наличие указаний о методах и оборудовании для выполнения необходимых испытаний и измерений со ссылкой на нормативные документы;

- техническая оснащенность и технологические возможности выполнения работ в соответствии с проектной документацией;

- достаточность перечня скрытых работ, по которым требуется производить освидетельствование конструкций объекта, подлежащих промежуточной приемке.

4.4.5. **На строительной площадке** в процессе входного контроля:

- должны быть проверены документы о качестве и маркировка конструкций, изделий, деталей с целью определения наличия в документах о качестве всех требуемых данных, а также с целью определения соответствия поступивших конструкций, деталей и крепежных элементов требованиям проекта и нормативных документов;

- должно быть проверено наличие на конструкциях, изделиях и деталях штампа ОТК;

- должен быть произведен внешний осмотр конструкций, изделий, деталей и требуемые замеры с целью проверки соответствия их требованиям нормативно-технической документации и обнаружения недопустимых дефектов на поверхностях конструкций;

- при возникновении каких-либо сомнений в качестве поступивших конструкций, изделий, деталей должны быть вызваны представители строительной лаборатории или функциональных служб, ответственных за поставку материалов.

4.4.6. Сборные несущие элементы деревянных конструкций должны поступать на строительную площадку комплектно, вместе с деталями, необходимыми для выполнения проектных соединений, - накладками, крепежными болтами, затяжками, подвесками, стяжными муфтами, элементами связей и т.п., обеспечивающими возможность монтажа объекта захватками с устройством кровли.

Стропильные фермы должны поступать на объект в полусобранном виде с постановкой всех болтов в соответствии с типовыми чертежами. Конструкции ферм должны иметь хорошо видимую маркировку.

4.4.7. При поступлении материалов необходимо проверить:

- наличие документа о качестве на деревянные изделия;
- качество и размеры элементов;
- обработку древесины антисептиком и антипиренами;
- наличие болтовых и гвоздевых соединений в соответствии с типовыми чертежами;
- соответствие геометрических размеров собираемых ферм, затяжку болтов проектным;
- наличие изоляции под мауэрлатом, соответствие отметок проектным.

4.4.8. Элементы стропильной системы изготавливаются из хвойных и лиственных пород.

Качество древесины должно соответствовать требованиям 1, 2 и 3 сортов:

- сучки допускаются в количестве 3 шт. на однометровом участке длины, размером не более 30 мм;
- трещины несквозные длиной не более 1/2 длины, при влажности материала не более 22%;
- влажность древесины должна быть не более 18% (измеряется влагомером).

Каждая партия элементов стропильной системы должна сопровождаться документом о качестве, в котором указывается:

- наименование предприятия-изготовителя;
- название изделия и номер стандарта;
- размер, порода древесины, влажность;
- количество элементов в партии;
- дата изготовления.

Древесина элементов стропильной системы должна быть антисептирована и пропитана огнезащитными составами.

4.4.9. При выполнении работ по складированию, перевозке, хранению и монтажу деревянных конструкций следует учитывать их специфические особенности:

- необходимость защиты от длительных атмосферных воздействий, в связи с чем при производстве работ следует предусматривать, как правило, монтаж здания по захваткам, включающий последовательное возведение несущих конструкций, ограждающих конструкций и кровли в короткий срок;
- минимальное возможное число операций по кантовке и переключиванию деревянных конструкций в процессе погрузки, выгрузки и монтажа.

4.4.10. Конструкции или их элементы, обработанные огнезащитными составами на основе солей, следует хранить в условиях, предотвращающих конструкции от увлажнения и вымывания солей.

4.4.11. Результаты входного контроля должны регистрироваться в "Журнале входного учёта и контроля качества получаемых деталей, материалов, конструкций и оборудования" по форме, приведенной в Приложении 1, ГОСТ 24297-87.

#### **4.5. Операционный контроль**

4.5.1. Операционный контроль осуществляется в ходе выполнения строительных процессов или производственных операций с целью обеспечения своевременного выявления дефектов и принятия мер по их устранению и предупреждению. При операционном контроле проверяется соблюдение технологий выполнения работ, соответствие выполнения работ рабочим проектом и нормативными документами.

4.5.2. Контроль осуществляется измерительным методом (с помощью измерительных инструментов и приборов) или техническим осмотром под руководством прораба (мастера), систематически от начала до полного завершения работ.

4.5.3. В процессе выполнения работ проверяют:

- наличие врубки конца стропильной ноги в мауэрлат, изоляции конца ноги толью;
- наличие прокладки из обрезной доски под стойками и подкосами;
- вертикальность ферм, расстояния между фермами и отметки конька;
- наличие анкерки концов ног к стенам и ветровых связей.

4.5.4. Результаты операционного контроля, а также отклонения от заданной технологии по всем показателям, изменение которых может оказать влияние на качество работ, а именно:

- погодные условия;
- состав машин и применяемое оборудование;
- очередность и длительность технологических операций;

фиксируются в Общем журнале работ (Приложение РД 11-05-2007).

#### **4.6. Приемочный контроль**

4.6.1. При приемочном контроле необходимо производить проверку качества СМР, а также принимаемых конструкций в полном объеме с целью проверки эффективности ранее проведенного операционного контроля и соответствия выполненных работ проектной и нормативной документации с составлением Акта освидетельствования скрытых работ по форме Приложения 3, РД-11-02-2006 и Акта освидетельствования ответственных конструкций по форме Приложения 4, РД-11-02-2006.

4.6.2. Освидетельствование скрытых работ и ответственных конструкций осуществляется комиссией с обязательным участием представителей:

- строительного управления;
- строительного контроля заказчика;
- авторского надзора.

4.6.3. При приемочном контроле комиссии должна быть представлена следующая документация:

- исполнительная геодезическая схема планового и высотного положения элементов, конструкций и частей сооружений с привязкой к разбивочным осям (в соответствии с Приложением А, ГОСТ Р 51872-2002). Исполнительная схема составляется в одном экземпляре, в виде отдельного чертежа;

- документы о согласовании с проектными организациями-разработчиками чертежей, отступлений или изменений, допущенных в Рабочих чертежах при замене материалов, конструкций. Согласованные отступления от проекта должны быть внесены строительной организацией в исполнительную документацию и Рабочие чертежи, предъявляемые при сдаче работ;

- журналы работ;
- акты испытания конструкций (если испытания предусмотрены рабочими чертежами);

- другие документы, указанные в рабочих чертежах.

4.6.4. Приемка законченных работ должна сопровождаться тщательным осмотром смонтированной стропильной системы, при этом проверяют:

- фактическое положение установленной стропильной системы;
- внешний вид элементов.

4.6.5. Допускаемые отклонения (см. Рис.10):

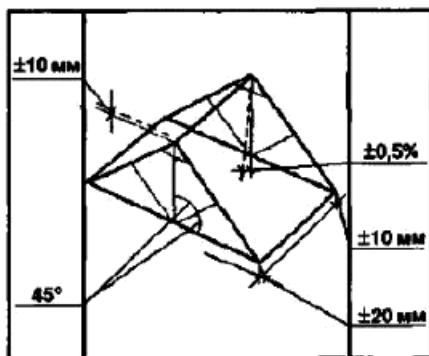


Рис.10. Допускаемые отклонения при монтаже стропильной системы

- в расстояниях между осями конструкций -  $\pm 20$  мм;
- конструкций от вертикали -  $\pm 0,5\%$  высоты элементов;
- по длине конструкций -  $\pm 20$  мм;
- по высоте конструкций и опор -  $\pm 10$  мм;
- глубины врубок -  $\pm 2$  мм;
- в размерах поперечных сечений -  $\pm 2,0$  мм;
- конька и свеса обрешетки от прямой линии - 10 мм;
- в расстояниях между центрами гвоздей со стороны забивки в гвоздевых соединениях -  $\pm 2$  мм;
- в расстояниях между центрами рабочих болтов в соединениях относительно проектных:
- для входных отверстий -  $\pm 2$  мм;
- для входных отверстий поперек волокон - 2% толщины пакета, но не более 5 мм;
- то же вдоль волокон - 4% толщины пакета, но не более 10 мм;
- не плотности в стыках врубок не должны превышать 1 мм.

Отклонения отдельных элементов от проектного положения -  $1/300$  длины элемента.

Зазор между обрешеткой и стропилами от дымовых труб и вентиляционных блоков - не менее 130 мм.

Расстояние между брусками обрешетки (по осям) - по проекту и не более 250 мм.

#### **4.7. Инспекционный контроль**

4.7.1. Инспекционный контроль осуществляется специально назначенными лицами или службами с целью проверки полноты и качества контроля, выполнявшегося ранее при входном, операционном и приемочном контроле. Строительная лаборатория принимает участие в тех видах инспекционного контроля, в которых ранее не принимала участия.

4.7.2. При инспекционном контроле проверяют:

- правильность ведения журналов и другой документации;
- правильность и своевременность приемки оборудования, конструкций и материалов; правильность складирования продукции и условия ее хранения;
- соответствие технологии проведения работ установленным требованиям;
- своевременность и качество контрольных испытаний и измерений;
- правильность заполнения всех видов исполнительной документации и общих журналов работ;
- своевременность исправления дефектов.

4.7.3. Инспекция Госархстройнадзора РФ в пределах своей компетентности осуществляет выборочные проверки качества СМР, строительных материалов, изделий и конструкций, с целью защиты прав и интересов потребителей посредством обеспечения соблюдения участниками строительства (вне зависимости от ведомственной принадлежности и форм собственности) нормативного уровня качества, строительной безопасности и эксплуатационной надежности, возводимых и законченных строительством объектов, по своему усмотрению выбирая формы и методы проверок для реализации возложенных на нее функций.

4.7.4. По результатам инспекционного контроля составляют акты или делают записи в Разделе 7, Общего журнала работ, в таблице "Сведения о государственном строительном надзоре при строительстве, реконструкции, капитальном ремонте объекта капитального строительства" (Рекомендуемая форма приведена в РД 11-05-2007).

4.8. Качество производства работ обеспечивается выполнением требований к соблюдению необходимой технологической последовательности при выполнении взаимосвязанных работ и техническим контролем за ходом работ, изложенным в настоящей технологической карте.

4.9. По окончании монтажа стропильной системы производится её осмотр представителем строительного контроля Заказчика. По результатам проверки принимается решение о правильности монтажа и её соответствии проекту путём документального оформления и подписания Акта освидетельствования ответственных конструкций, в соответствии с Приложением 4, РД-11-02-2006. К данному акту необходимо приложить:

- рабочие (КЖ) чертежи крыши;
- акт о выполнении мероприятий по безопасности труда, согласно Приложению И, СНиП 12-03-2001;
- паспорта и сертификаты качества на бревна для стропил, обрезные доски, деревянные бруски, болты, строительные гвозди, толь, антисептическую пасту;
- исполнительную схему стропильной системы, с нанесенными на ней проектными и фактическими отметками, с указанием фактических отклонений в плане и профиле от проектного положения, составленную в одном экземпляре, в виде отдельного чертежа в соответствии с Приложением А, ГОСТ Р 51872-2002.

Вся приемо-сдаточная документация должна соответствовать требованиям РД 11-02-2006, Приложения Б, ГОСТ Р 51872-2002.

4.10. На объекте строительства должны вестись следующие журналы:

- Журнал авторского надзора проектной организации (форма Ф-2, распоряжение Росавтодора от 23.05.2002 N ИС-478-р);
- Журнал инженерного сопровождения объекта строительства (форма Ф-2а, распоряжение Росавтодора от 23.05.2002 N ИС-478-р);

- Журнал учета входного контроля качества материалов и конструкций (Приложение 1, ГОСТ 24297-87);
- Оперативный журнал геодезических работ (форма Ф-5, распоряжение Росавтодора от 23.05.2002 N ИС-478-р);
- Общий журнал работ (Приложение, РД 11-05-2007).

## V. ПОТРЕБНОСТЬ В МАТЕРИАЛЬНО-ТЕХНИЧЕСКИХ РЕСУРСАХ

5.1. Перечень основного необходимого оборудования, машин, механизмов, для производства работ приведён в таблице 1.

### Перечень строительных машин, механизмов, автотранспорта и инструментов

Таблица 1.

N п/п	Наименование машин, механизмов, станков, инструментов и оборудования	Марка	Ед. изм.	Количество
1.	Подъемник мачтовый, $Q_{\max}=0,5$ т, $H=76$ м	ПМГ-1Б-76115	шт.	1
2.	Передвижная бензиновая электростанция, $N=11$ кВт	Honda ET12000	-"	1
3.	Бензопила STIHL, $N=2,0$ л.с., $P=3,9$ кг, $l_{\text{пильный}}=35$ см	MS 180-14	-"	1
4.	Электродрель, $N_{\text{дв}}=1010$ В, $\varnothing_{\max}=40$ мм	Makita HP2071	-"	1
5.	Башенный кран, $L_{\max}=45$ м, $Q=5,0$ т, $H_{\max}=39,1$ м	Liebherr 63 LC	-"	1
6.	Молоток		-"	2
7.	Топор		-"	1
8.	Цифровой нивелир Sokkia со штативом и рейкой	SDL50	-"	1
9.	Метр металлический раскладной		-"	1
10.	Уровень строительный УС2-II	ОТ-400	-"	1
11.	Отвес стальной строительный	УС2-300	-"	1
12.	Рулетка металлическая, $l=10$ м	РЗ-10	-"	1

5.2. Потребность материалов для монтажа стропильной системы приведена в таблице 2.

### Потребность в строительных материалах

Таблица 2.

N п/п	Наименование строительных материалов	Марка	Ед. изм.	Обоснование ЭСН-2001	Норма расхода на ед.изм.	Потребность на 100 м
1.	Доски обрезные	$t=50$ мм	м <sup>3</sup>	расчет		1,5



2.	Бруски хвойных пород	50×50 мм	-"	-"		12,0
3.	Бревна для стропил	∅ 14 см	-"	-"		42,0
4.	Толь		м <sup>2</sup>	-"		18,0
5.	Гвозди строительные, t=2,5 ÷ 4,0	l=50-100 мм	кг	-"		25,5
6.	Антисептическая паста	М-200	-"	-"		60,0
7.	Поковки		-"	-"		40,0

## VI. ПРОМЫШЛЕННАЯ БЕЗОПАСНОСТЬ И ОХРАНА ТРУДА

6.1. При производстве работ по монтажу стропильной системы, выполняемых при текущем ремонте жилых домов, следует руководствоваться действующими нормативными документами:

- СНиП 12-03-2001. "Безопасность труда в строительстве. Часть 1. Общие требования";
- СНиП 12-04-2002. "Безопасность труда в строительстве. Часть 2. Строительное производство".

6.2. Ответственность за выполнение мероприятий по технике безопасности, охране труда, промышленной санитарии, пожарной и экологической безопасности возлагается на руководителей работ, назначенных приказом.

Ответственное лицо осуществляет организационное руководство строительными работами непосредственно или через бригадира. Распоряжения и указания ответственного лица являются обязательными для всех работающих на объекте.

6.3. Охрана труда рабочих должна обеспечиваться выдачей администрацией необходимых средств индивидуальной защиты (специальной одежды, обуви и др.), выполнением мероприятий по коллективной защите рабочих (ограждения, освещение, защитные и предохранительные устройства и приспособления и т.д.), санитарно-бытовыми помещениями и устройствами в соответствии с действующими нормами и характером выполняемых работ.

6.4. Рабочим должны быть созданы необходимые условия труда, питания и отдыха. Санитарно-бытовые помещения (гардеробные, сушилки для одежды и обуви, душевые, помещения для приема пищи, отдыха и обогрева и проч.), автомобильные и пешеходные дороги должны размещаться вне опасных зон. Для отдыха и приема пищи должны быть выделены (если нет специальных помещений) места, где исключается контакт с технологическими материалами.

6.5. В санитарно-бытовых помещениях должны находиться и постоянно пополняться средства для оказания (доврачебной) помощи пострадавшим: аптечка с медикаментами, перевязочные материалы, носилки, фиксирующие шины.

Все работающие на строительной площадке должны быть обеспечены запасами или средствами подачи чистой воды, мылом, чистыми полотенцами или салфетками и т.д.

Каждый вагон-домик должен быть укомплектован первичными средствами пожаротушения согласно норм положенности.

6.6. Размещение строительных машин на площадке должно быть определено таким образом, чтобы обеспечивалось пространство, достаточное для обзора рабочей зоны и маневрирования при условии соблюдения расстояния безопасности.

На участке, где ведутся строительные работы, не допускается выполнение других работ и нахождение посторонних лиц.

6.7. К выполнению работ допускаются лица:

- достигшие 18 лет, обученные безопасным методам и приемам производства работ, сдавшие экзамены квалификационной комиссии и получившие документы (удостоверения) на право производства работ;

- прослушавшие вводный инструктаж по охране труда и прошедшие инструктаж по технике безопасности на рабочем месте согласно ГОСТ 12.0.004;

- прошедшие медицинский осмотр в соответствии с порядком, установленным Минздравом России.

Повторный инструктаж по технике безопасности проводить для рабочих всех квалификаций и специальностей не реже одного раза в три месяца или немедленно при изменении технологии, условий или характера работ. Проведение инструктажа регистрируется в специальном журнале и наряде-допуске.

6.8. В целях безопасности ведения работ на объекте бригадир обязан:

- перед началом смены лично проверить состояние техники безопасности, на всех рабочих местах руководимой им бригады и немедленно устранить обнаруженные нарушения. Если нарушения не могут быть устранены силами бригады или угрожают здоровью или жизни работающих, бригадир должен доложить об этом мастеру или производителю работ и не приступать к работе;

- постоянно в процессе работы обучать членов бригады безопасным приемам труда, контролировать правильность их выполнения, обеспечивать трудовую дисциплину среди членов бригады и соблюдение ими правил внутреннего распорядка и немедленно устранять нарушения техники безопасности членами бригады;

- организовать работы в соответствии с Проектом производства работ или Технологической картой;

- не допускать до работы членов бригады без средств индивидуальной защиты, спецодежды и спецобуви;

- следить за чистотой рабочих мест, ограждением опасных мест и соблюдением необходимых габаритов;

- не допускать нахождения в опасных зонах членов бригады или посторонних лиц. Не допускать до работы лиц с признаками заболевания или в нетрезвом состоянии, удалять их с территории строительной площадки.

6.9. Лицо, ответственное за безопасное производство работ, обязано:

- ознакомить рабочих с Технологической картой под роспись;

- следить за исправным состоянием машин и механизмов;

- разъяснить работникам их обязанности и последовательность выполнения операций;

- допускать к производству работ рабочих в соответствующей спецодежде, спецобуви и имеющие индивидуальные средства защиты (очки, рукавицы и др.);

- прекращать работы при силе ветра более 11,0 м/сек во время сильного снегопада, ливневого дождя, тумана или грозы при видимости менее 50 м.

6.10. При эксплуатации оборудования необходимо соблюдать требования по безопасной работе, содержащиеся в соответствующих нормативных документах (правилах, инструкциях и др.), а также в технической документации.

К эксплуатации допускают только исправные машины, механизмы и оборудование, имеющие все надлежащие приборы и устройства, обеспечивающие их безопасную работу, в частности:

- контрольно-измерительные приборы - КИП (манометры, термометры и др.);

- приборы безопасности (предохранительные клапаны у оборудования, работающего под давлением, ограничители подъема и поворота стрелы у грузоподъемных машин и др.);

- защитные ограждения (у открытых токоведущих или движущихся частей, у распыливающих гидроизолирующие материалы форсунок и др.).

6.11. На КИП должны быть отметки о сроках проведения проверочных испытаний, а на их шкалах - отметки у

цифры предельно допустимого рабочего параметра.

На корпусах (или других элементах) машин, механизмов и оборудования, подлежащих периодическому испытанию, должны быть надписи о сроках его проведения. Проведение испытания должно быть удостоверено соответствующим документом (актом, техническим паспортом или специальным журналом).

Запрещается применение оборудования, машин и механизмов, являющихся источником выделения вредных веществ в атмосферный воздух, почву и водоемы и повышенных уровней шума и вибрации.

6.12. Лица, допускаемые к эксплуатации строительных машин, автотранспорта, а также компрессорного, энергетического, сварочного и работающего под давлением оборудования, должны иметь удостоверения на право работы на них.

При эксплуатации машин, механизмов и оборудования необходимо обеспечить:

- их устойчивость и нормальный режим работы;
- достаточное пространство для маневрирования машины и для обзора машинистом рабочей зоны.

При одновременной работе на одном участке нескольких машин или машин и работающих вручную людей следует пользоваться заранее установленной сигнализацией (звуковой, световой, знаковой). Значение сигналов должны знать все, работающие на этом участке. В зоне работ должны устанавливаться знаки безопасности по ГОСТ 12.4.026-76.

6.13. Производственные территории, участки работ и рабочие места должны быть обеспечены необходимыми средствами коллективной или индивидуальной защиты работающих, первичными средствами пожаротушения, а также средствами связи, сигнализации и другими техническими средствами обеспечения безопасных условий труда в соответствии с требованиями действующих нормативных документов.

#### **6.14. Общие требования охраны труда при работе с инструментом:**

6.14.1. Весь инструмент должен храниться в кладовых на стеллажах. При перевозке или переноске инструмента его острые части следует защищать чехлами или иным способом.

6.14.2. Выдавать инструмент рабочим надо одновременно с соответствующими средствами индивидуальной защиты.

6.14.3. Администрация обязана организовать систематический надзор за исправностью, правильным и безопасным использованием инструмента, а также его своевременный ремонт.

6.14.4. Применять инструменты допускается только в соответствии с назначением, указанным в паспорте.

6.14.5. Запрещается работать механизированным инструментом, стоя на приставных лестницах; применение стремянок допускается только при наличии упоров на их ножках и ограждения всей рабочей площадки.

6.14.6. Во время перерывов в работе или при переноске механизированного инструмента двигатель (источник питания) необходимо отключить. Запрещается оставлять без присмотра механизированный инструмент, присоединенный к электросети или трубопроводам сжатого воздуха.

Во время длительных перерывов в работе, при обрыве шлангов или проводов и других неисправностях питание механизированного инструмента также должно быть отключено (перекрыт воздушный вентиль, отключены рубильник и пускатель).

6.14.7. Запрещается брать рукой рабочие органы инструментов, даже если их двигатели выключены, но сами они подключены к пневмоприводу.

6.14.8. Работа инструментом должна производиться при обязательном наличии средств пожаротушения и оказания первой медицинской помощи.

6.14.9. Запрещается передавать механизированный инструмент лицам, не имеющим соответствующего удостоверения и не записанным в наряд на производство работ.

6.14.10. Рабочие, пользующиеся механизированными инструментами, должны своевременно предупреждать мастера об их неисправности и делать соответствующую отметку в журнале регистрации.

6.14.11. Рабочие обязаны по первому требованию предъявить документы ответственному за охрану труда руководителю предприятия или органам Государственного надзора.

6.14.12. Запрещается использовать механизированный инструмент не по назначению.

6.14.13. Запрещается работать механизированным инструментом при плохой освещенности рабочего места.

6.14.14. Рабочий обязан немедленно выключить механизированный инструмент при возникновении резких отклонений от нормальной работы.

### **6.15. Работа немеханизированным инструментом**

6.15.1. Деревянные рукояти ручных инструментов должны быть выполнены из выдержанной древесины твердых и вязких пород. Инструмент должен быть правильно насажен и прочно укреплен на гладко обработанных рукоятках.

6.15.2. Ударные инструменты (топоры, молотки, кувалды) должны иметь рукояти овального сечения с утолщенным свободным концом; кирка насаживается на утолщенный конец рукояти. Конец, на который насаживается инструмент, должен быть расклинен металлическим клином.

6.15.3. Погрузочно-разгрузочные работы с грузам массой более 50 кг, а также их подъем на высоту более 1,5 м должны быть механизированы.

При перемещении груза на тележках или в контейнерах прилагаемое усилие не должно превышать 15 кгс.

Для взрослых мужчин предельная масса груза - 50 кг, для юношей от 16 до 18 лет вручную - до 16, при перевозке на тележках - до 50 кг.

## **Предельные нормы массы груза, поднимаемого и перемещаемого вручную**

Таблица 3.

Характер работ	Предельно допустимая масса груза, кг
Подъем и перемещение тяжестей при чередовании с другой работой	15
Подъем тяжестей на высоту более 1,5 м	10
Подъем и перемещение тяжестей постоянно в течение рабочей смены	10
Суммарная масса грузов, перемещенных в течение рабочей смены	Не более 7000

**Примечание.** Масса поднимаемого и перемещаемого груза включает массу тары-упаковки.

### **6.16. Работа электрифицированным инструментом**

6.16.1. Перед началом работы следует проверить исправность машины: исправность кабеля (шнура), четкость работы выключателя, работу на холостом ходу.

6.16.2. При напряжении свыше 42 В (независимо от частоты тока) корпус электрического инструмента должен быть надежно заземлен через специальное штепсельное соединение, имеющее дополнительный заземляющий контакт.

Конструкция штепсельного соединения должна обеспечивать опережающее включение заземляющего

(зануляющего) провода.

6.16.3. Запрещается пользоваться нулевым проводом для заземления корпуса однофазных электроинструментов.

6.16.4. Все электроинструменты и электроприборы должны иметь закрытые и изолированные вводы (контакты) питающих проводов. Провода электроинструментов и электроприборов в целях предохранения от механических повреждений и влаги должны быть защищены резиновыми шлангами и иметь на конце специальную штепсельную вилку. Для включения электроинструментов в электросеть необходимо установить штепсельные розетки.

Запрещается подключать электроинструменты к линии или контактам рубильников с помощью оголенных концов проводов.

6.16.5. Прокладывать кабель на поверхности земли разрешается только в сухих местах и на участках, где нет опасности их повреждения. В зимнее время допускается укладка кабелей по снегу.

6.16.6. Работа электроинструмента немедленно прекращается в случаях:

- неисправности заземления;
- заедания или заклинивания рабочих частей;
- перегрева электродвигателя или редуктора;
- пробоя изоляции;
- повреждения выключателя, штепсельного соединения или кабеля;
- возникновения повышенной вибрации электроинструмента;
- резкого изменения напряжения, подаваемого на электроинструмент;
- возникновения угрозы несчастного случая.

6.16.7. По окончании рабочей смены электроинструмент, проверенный и очищенный от грязи, пыли и остатков рабочей среды, вместе с кабелем и средствами индивидуальной защиты необходимо сдать на хранение ответственному лицу и сделать запись в журнале об исправности электроинструмента.

6.16.8. Запрещается применять несоответствующие пусковые устройства, некалиброванные предохранители подключать электропровода инструмента в сеть, минуя пусковые и предохранительные устройства; контролировать наличие на контактах напряжения не предусмотренными для этой цели приборами.

6.16.9. Категорически запрещается работать с электрифицированным инструментом и оборудованием без индивидуальных средств защиты (диэлектрических резиновых перчаток и обуви).

6.17. Рабочие должны работать в спецодежде и специальной обуви, рукавицах и защитных касках. На всех уровнях по высоте ремонтируемой секции дома должны быть предусмотрены устройства для безопасной работы на рабочих местах (подмости, люльки, площадки, рабочие настилы, леса, ограждения и приспособления). Устройства должны быть инвентарными, надежными в эксплуатации и допускать возможность легкой и быстрой установки и разборки. Подмости и площадки могут быть съемными или являться постоянной принадлежностью опалубочного щита или арматурно-опалубочного блока.

6.18. Зоной потенциально действующих опасных производственных факторов является участок территории строительной площадки, расположенной по периметру здания, на кровле которого ведутся работы.

6.19. При эксплуатации подъемника доступ в опасную зону подъемника должен быть запрещен на все время его работы. Размер опасной зоны принимается из расчета максимальных размеров платформы в плане плюс 1/4 высоты подъема груза.

6.20. К управлению мачтовым подъемником допускается моторист, имеющий соответствующее удостоверение-разрешение.

6.21. У мест загрузки и разгрузки платформы подъемника должны быть надписи, указывающие вес предельного груза (грузоподъемность).

6.22. Рабочие-плотники, выполняющие пришивку брусков обрешетки, должны быть снабжены предохранительными поясами, страховочными веревками, нескользящей спецобувью и спецодеждой в соответствии с действующими правилами по технике безопасности.

6.23. Запрещается находиться на кровле и вести какие-либо работы при ветре силой 6 баллов и выше, во время густого тумана, гололеда, грозы, ливневого дождя и сильного снегопада.

6.24. При производстве работ по монтажу стропильной системы следует соблюдать правила техники безопасности. Особое внимание необходимо обратить на следующее:

- запрещается выполнение работ во время гололеда, густого тумана, ветра силой 6 баллов и более, ливневого дождя, грозы и снегопада;

- зона возможного падения сверху материалов, инструментов, тары должна быть ограждена;

- временные расшивки и схватки, поставленные для устойчивости стропильной системы, снимать только после постановки на всех узлах и соединениях предусмотренных проектом креплений;

- по окончании смены или на время перерыва в работе все остатки материалов и инструменты должны быть убраны с крыши или надежно закреплены;

- сбрасывать обрезки бревен, брусьев, досок и какие-либо предметы при устройстве крыши за пределы здания запрещается.

6.25. Отверстия в перекрытиях для выхода на чердак, установки вентиляционных выводов и т.п. должны быть закрыты.

6.26. Для выхода на чердачное перекрытие и на скаты смонтированной сборной крыши применять инвентарные навесные монтажные лестницы.

6.27. Грунтовки, горячие и холодные кровельные мастики следует готовить централизованно и доставлять на объект в готовом виде. Приготовление мастик непосредственно на строительной площадке допускается в виде исключения при малых объемах работ.

6.28. Герметизирующие мастики (многокомпонентные) должны готовиться на строительной площадке в темном помещении при плюсовой температуре окружающего воздуха.

6.29. Все лица, находящиеся на строительной площадке, обязаны носить защитные каски.

6.30. По всему периметру той части зданий, на которой производят монтаж стропильной системы, на земле обозначают границу зоны опасной для нахождения людей. Ширина такой зоны должна быть не менее 3 м от стены здания. Границу опасной зоны обозначают сигнальными лентами, знаками, надписями и устанавливают на стойках.

## **VII. ЧИСЛЕННЫЙ И КВАЛИФИКАЦИОННЫЙ СОСТАВ ИСПОЛНИТЕЛЕЙ**

7.1. Численный и профессиональный состав звена составляет - **5 чел.**, в т.ч.

Машинист башенного крана 5 разряда - **1 чел.**

Плотник 4 разряда - **1 чел.**

Плотник 3 разряда - **1 чел.**

Плотник 2 разряда - **2 чел.**

## VIII. ТЕХНИКО-ЭКОНОМИЧЕСКИЕ ПОКАЗАТЕЛИ

8.1. Затраты труда на монтаж стропильной системы составляют

Трудозатраты рабочих - **1011,78 чел.-час.**

Машинного времени - **6,30 маш.-час.**

8.2. Выработка на одного рабочего - **0,34 мз/смену.**

8.3. Продолжительность выполнения работ - **24,6 смены.**

## КАЛЬКУЛЯЦИЯ ЗАТРАТ ТРУДА И МАШИННОГО ВРЕМЕНИ

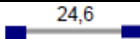
Таблица 4.

Обоснование ГЭСН, ЕНиР	Наименование работ	Ед. изм.	Объем работ	Н <sub>ВР</sub> на ед. изм.		Н <sub>ВР</sub> на весь объем	
				Чел.- час.	Маш.- час.	Чел.- час.	Маш.- час.
10-01-002-01	Монтаж стропил из бревен	1 мз	42,0	24,09	0,15	1011,78	6,30
	<b>ИТОГО:</b>	<b>мз</b>	<b>714,0</b>			<b>1011,78</b>	<b>6,30</b>

Затраты труда и времени подсчитаны применительно к "Государственным элементным сметным нормам на строительные работы" (ГЭСН-2001, Сборник N 10, Деревянные конструкции).

## ГРАФИК ПРОИЗВОДСТВА РАБОТ

Таблица 5.

N п/п	Наименование работ	Ед. изм.	Объем работ	Т/емкость на объем чел.-час.	Состав бригады (звена)	Продолжительность работы, смен
1.	Монтаж стропил из бревен	мз	42,0	1011,78	Башен. кран - 1 ед.  Рабочие - 4 чел.	 24,6

## IX. ИСПОЛЬЗУЕМАЯ ЛИТЕРАТУРА

9.1. ТТК составлена с применением нормативных документов действующих по состоянию на 01.01.2017 г.

9.2. При разработке Типовой технологической карты использованы:

9.2.1. Справочное пособие к СНиП "Разработка проектов организации строительства и проектов производства работ для промышленного строительства".

9.2.2. ЦНИИОМТП. М., 1987. Методические указания по разработке типовых технологических карт в

---

строительстве.

9.2.3. Руководство по разработке и утверждению технологических карт в строительстве к СНиП 3.01.01-85\* "Организация строительного производства" (с изменением N 2 от 06 февраля 1995 г. N 18-81).

9.2.4. МДС 12-81.2007. Методические рекомендации по разработке и оформлению проекта организации строительства и проекта производства работ.

9.2.5. МДС 12.-29.2006. Методические рекомендации по разработке и оформлению технологической карты.