

# ТИПОВАЯ ТЕХНОЛОГИЧЕСКАЯ КАРТА (ТТК)

## КАПИТАЛЬНЫЙ РЕМОНТ ЗДАНИЙ

### МОНТАЖ ПЕРЕКРЫТИЙ ИЗ ЖЕЛЕЗОБЕТОННЫХ БАЛОК-НАСТИЛОВ С ШИРОКОЙ НИЖНЕЙ ПОЛКОЙ

#### I. ОБЛАСТЬ ПРИМЕНЕНИЯ

1.1. Типовая технологическая карта (именуемая далее по тексту ТТК) - комплексный организационно-технологический документ, разработанный на основе методов научной организации труда для выполнения технологического процесса и определяющий состав производственных операций с применением наиболее современных средств механизации и способов выполнения работ по определённо заданной технологии. ТТК предназначена для использования при разработке Проектов производства работ (ППР) и другой организационно-технологической документации строительными подразделениями. ТТК является составной частью Проектов производства работ (далее по тексту - ППР) и используется в составе ППР согласно МДС 12-81.2007.

1.2. В настоящей ТТК приведены указания по организации и технологии производства работ по монтажу сборного перекрытия из железобетонных балок-настилов типа НКЖ с широкой нижней полкой.

Определён состав производственных операций, требования к контролю качества и приемке работ, плановая трудоёмкость работ, трудовые, производственные и материальные ресурсы, мероприятия по промышленной безопасности и охране труда.

1.3. Нормативной базой для разработки технологической карты являются:

- рабочие чертежи;
- строительные нормы и правила (СНиП, СН, СП);
- заводские инструкции и технические условия (ТУ);
- нормы и расценки на строительные-монтажные работы (ГЭСН-2001, ЕНиР, ВНиР, ТНиР);
- производственные нормы расхода материалов (НПРМ);
- местные прогрессивные нормы и расценки, нормы затрат труда, нормы расхода материально-технических ресурсов.

1.4. Цель создания ТК - описание решений по организации и технологии производства строительного-монтажных работ по монтажу сборного перекрытия из железобетонных балок-настилов типа НКЖ с широкой нижней полкой с целью обеспечения высокого качества, а также:

- снижения себестоимости;
- сокращения продолжительности строительства;
- обеспечения безопасности выполняемых работ;
- организации ритмичной работы;
- рационального использования трудовых ресурсов и машин;
- унификации технологических решений.

1.5. На базе ТТК в составе ППР (как обязательные составляющие Проекта производства работ) разрабатываются Рабочие технологические карты (РТК) на выполнение отдельных видов строительного-монтажных работ по монтажу сборного перекрытия из железобетонных балок-настилов типа НКЖ с широкой нижней полкой.

РТК регламентируют средства технологического обеспечения и правила выполнения технологических

процессов при производстве работ. Конструктивные особенности их выполнения решаются в каждом конкретном случае Рабочим проектом. Состав и степень детализации материалов, разрабатываемых в РТК, устанавливаются соответствующей подрядной строительной организацией, исходя из специфики и объема выполняемых работ.

РТК рассматриваются и утверждаются в составе ППР руководителем Генеральной подрядной строительной организации.

1.6. ТТК можно привязать к конкретному объекту и условиям строительства. Этот процесс состоит в уточнении объёмов работ, средств механизации, потребности в трудовых и материально-технических ресурсах.

Порядок привязки ТТК к местным условиям:

- рассмотрение материалов карты и выбор искомого варианта;
- проверка соответствия исходных данных (объемов работ, норм времени, марок и типов механизмов, применяемых строительных материалов, состава звена рабочих) принятому варианту;
- корректировка объемов работ в соответствии с избранным вариантом производства работ и конкретным проектным решением;
- пересчёт калькуляции, технико-экономических показателей, потребности в машинах, механизмах, инструментах и материально-технических ресурсах применительно к избранному варианту;
- оформление графической части с конкретной привязкой механизмов, оборудования и приспособлений в соответствии с их фактическими габаритами.

1.7. Типовая технологическая карта разработана для инженерно-технических работников (производителей работ, мастеров, бригадиров) и рабочих, выполняющих работы в III температурной зоне, с целью ознакомления (обучения) их с правилами производства строительно-монтажных работ по монтажу сборного перекрытия из железобетонных балок-настилов типа НКЖ с широкой нижней полкой с применением наиболее современных средств механизации, прогрессивных конструкций и способов выполнения работ.

**Технологическая карта разработана на следующие объёмы работ:**

- перекрытие на захватке площадью - **S=50,0 м<sup>2</sup>**

## II. ОБЩИЕ ПОЛОЖЕНИЯ

2.1. Технологическая карта разработана на комплекс строительно-монтажных работ по монтажу сборного перекрытия из железобетонных балок-настилов типа НКЖ с широкой нижней полкой.

2.2. Строительно-монтажные работы по монтажу сборного перекрытия из железобетонных балок-настилов типа НКЖ с широкой нижней полкой выполняют в одну смену, продолжительность рабочего времени в течение смены составляет:

$$T_{\text{раб.}} = \frac{T_{\text{см.}}}{K_{\text{пер.}} (1 - K_{\text{см.выр.}})} = \frac{10 - 0,24}{1,25 \times (1 - 0,05)} = 8,22 \text{ час.}$$

2.3. В состав последовательно выполняемых строительно-монтажных работ по монтажу сборного перекрытия из железобетонных балок-настилов типа НКЖ с широкой нижней полкой входят следующие технологические операции:

- подготовительные работы (разметка гнезд, установка подмостей, мусоросборника, мачтового подъёмника);
- пробивка в кирпичных стенах гнезд для балок;
- установка балок-настилов в гнезда;

- утепление концов балок рубероидом и войлоком;
- бетонирование зазоров между торцами настила и стеной;
- устройство звуко- и теплоизоляции перекрытия.

2.4. Технологической картой предусмотрено выполнение работ комплексным механизированным звеном в составе: **башенный кран Liebherr 63 LC** (максимальный вылет стрелы  $L_{\max} = 45$  м, грузоподъемностью  $Q = 5,0$  т, высота подъема  $H_{\max} = 39,1$  м, скорость подъема/опускания груза  $V_{\max} = 54$  м/мин); **бетономешалка Ai-Ко TOP 1402 GT** ( $m = 48$  кг, объем загрузки  $V = 90$  л); передвижная бензиновая **электростанция Honda ET12000** (3-фазная 380/220 В,  $N = 11$  кВт,  $m = 150$  кг); строительный **мачтовый подъемник ПМГ-1Б-76115** (грузоподъемностью  $Q = 0,5$  т, высота подъема  $H = 76$  м, скорость подъема  $V = 0,31$  м/сек); **передвижной компрессор фирмы Atlas Copco XAS 97 Dd** ( $P = 5,3$  м<sup>3</sup>/час,  $P_{\text{раб}} = 0,7$  МПа,  $m = 940$  кг); **отбойный молоток МО-2К** (масса  $m = 10$  кг,  $P_{\text{раб}} = 0,5$  МПа, частота ударов  $\geq 1600$  уд/мин); **однопостовый бензиновый сварочный генератор (Honda) EVROPOWER EP-200X2** ( $P = 200$  А,  $H = 230$  В, вес  $m = 90$  кг).

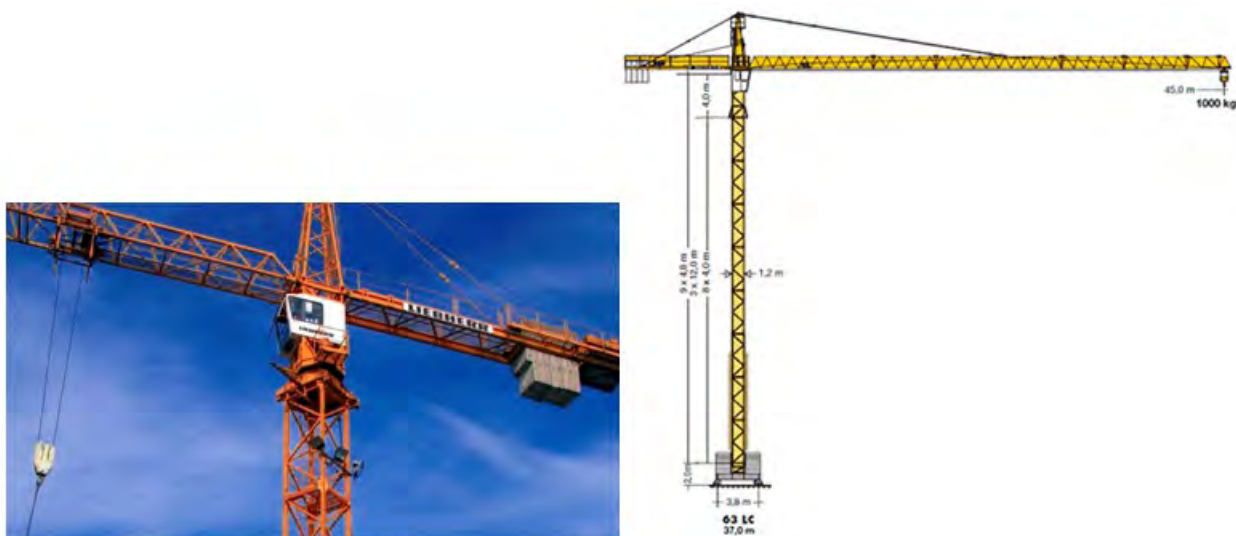


Рис.1. Башенный кран Liebherr 63 LC



Рис.2. Подъемник мачтовый ПМГ-1Б-76115



Рис.3. Сварочный генератор EP-200X2



Рис.4. Компрессор Atlas Copco XAS 97 Dd



Рис.5. Отбойный молоток МО-2К



Рис.6. Бетономешалка Al-Ko TOP 1402 GT



Рис.7. Электростанция Honda ET12000

2.5. Для монтажа сборного железобетонного перекрытия применяются следующие строительные материалы: **бетонная мелкозернистая смесь кл. В 15 W6, F75**, отвечающая требованиям ГОСТ 7473-2010; **электроды  $\varnothing 4,0$  мм Э-42А**, отвечающие требованиям ГОСТ 9466-75; **рубероид рулонный РПП-300**, отвечающий требованиям ГОСТ 10923-93; **цементно-песчаный раствор**, отвечающий требованиям ГОСТ 28013-98; **золошлаковые смеси** тепловых электростанций, отвечающие требованиям ГОСТ 3344-83; проволока **катанка горячекатаная В-6,0 СтЗкп  $\varnothing 6$  мм**, отвечающая требованиям ГОСТ 30136-95; **арматурная сталь А-III  $\varnothing 10$  мм** горячекатаная периодического профиля из стали 25Г2С, отвечающая требованиям ГОСТ 5781-82\*; **пиломатериал хвойных пород VI сорта** толщиной  $\delta=50$  мм, отвечающий требованиям ГОСТ 8486-86; **гвозди строительные П 1,2 $\times$  25 и П 4,0 $\times$  100**, отвечающие требованиям ГОСТ 4028-63; **железобетонные балки-настилы марки НКЖ-550** (L=5500 мм, a=800 мм,  $\delta=120$  мм, n=270 мм, P=545 кг).

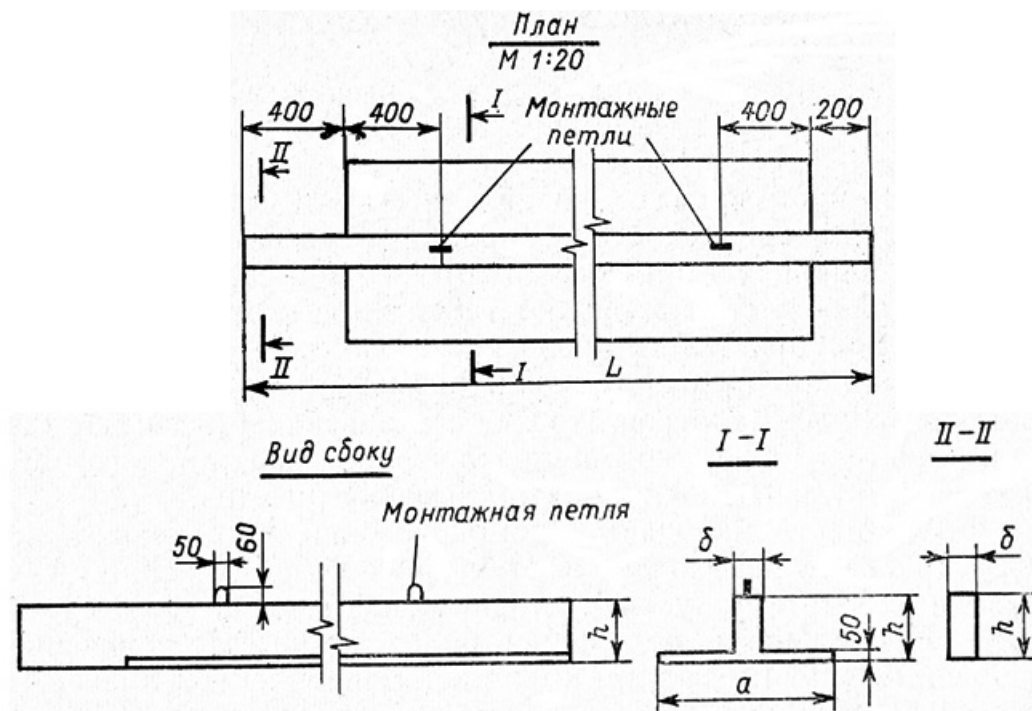


Рис.8. Балка-настил с широкой нижней полкой

2.6. Строительно-монтажные работы по монтажу сборного перекрытия из железобетонных балок-настилов типа НКЖ с широкой нижней полкой следует выполнять, руководствуясь требованиями следующих нормативных документов:

- СП 48.13330.2011. "Организация строительства. Актуализированная редакция СНиП 12-01-2004";
- СНиП 3.03.01-87\*. "Несущие и ограждающие конструкции";
- П2-2000 к СНиП 3.03.01-87. Производство бетонных работ на стройплощадке;

- Пособие к СНиП III-18-75. "Методы контроля сварных соединений металлических конструкций и трубопроводов, выполняемых в строительстве";
- СП 52-101-2003 "Бетонные и железобетонные конструкции без предварительного напряжения арматуры";
- СП 63.13330.2012 "Бетонные и железобетонные конструкции. Основные положения. Актуализированная редакция СНиП 52-01-2003";
- СТО НОСТРОЙ 2.33.120-2013. "Организация строительного производства. Капитальный ремонт многоквартирных домов без отселения жильцов. Правила производства работ. Правила приёмки и методы контроля";
- СТО НОСТРОЙ 2.10.64-2012. "Сварочные работы. Правила и контроль монтажа, требования к результатам работ";
- ГОСТ 5781-82. "Сталь горячекатаная для армирования железобетонных конструкций. Технические условия";
- ГОСТ 10923-93. "Рубероид. Технические условия";
- ГОСТ 28013-98. "Растворы строительные. Общие технические условия";
- ГОСТ 7473-2010. "Смеси бетонные. Технические условия";
- ГОСТ 9467-75\*. "Электроды покрытые металлические для ручной дуговой сварки конструкционных и теплоустойчивых сталей";
- ГОСТ 24258-88. "Средства подмащивания. Общие технические условия";
- ГОСТ 30136-95. "Катанка из углеродистой стали обыкновенного качества. Технические условия";
- СНиП 12-03-2001. "Безопасность труда в строительстве. Часть 1. Общие требования";
- СНиП 12-04-2002. "Безопасность труда в строительстве. Часть 2. Строительное производство";
- ГОСТ 12.3.009-76\*. ССБТ. "Работы погрузочно-разгрузочные. Общие требования безопасности";
- ГОСТ 12.3.020-80\*. ССБТ. "Процессы перемещения грузов на предприятиях. Общие требования безопасности";
- ПОТ РМ-007-98. "Межотраслевые правила по охране труда при погрузочно-разгрузочных работах и размещении грузов";
- РД 11-02-2006. "Требования к составу и порядку ведения исполнительной документации при строительстве, реконструкции, капитальном ремонте объектов капитального строительства и требования, предъявляемые к актам освидетельствования работ, конструкций, участков сетей инженерно-технического обеспечения";
- РД 11-05-2007. "Порядок ведения общего и (или) специального журнала учета выполнения работ при строительстве, реконструкции, капитальном ремонте объектов капитального строительства";
- Сборник форм исполнительной производственно-технической документации, утвержденный распоряжением Росавтодора от 23.05.2002 N ИС-478-р;
- МДС 12.-29.2006. "Методические рекомендации по разработке и оформлению технологической карты".

### **III. ОРГАНИЗАЦИЯ И ТЕХНОЛОГИЯ ВЫПОЛНЕНИЯ РАБОТ**

3.1. В соответствии с СП 48.13330.2001 "Организация строительства. Актуализированная редакция СНиП 12-01-2004" до начала выполнения строительно-монтажных работ на объекте Подрядчик обязан в установленном порядке получить у Заказчика проектную документацию и разрешение (ордер) на выполнение строительно-

монтажных работ. Выполнение работ без разрешения (ордера) запрещается.

### **3.2. Общие требования**

3.2.1. Производство работ по ремонту перекрытий, а также устройству перекрытий вновь при ремонте зданий допускается только по утверждённому проекту, включающему перерасчёт прочностных характеристик несущих элементов и увязанному с проектом капитально ремонтируемого или реконструируемого здания.

3.2.2. В составе проекта должны быть необходимые указания и рабочие чертежи к производству работ. Как проектом, так и при производстве работ должны быть предусмотрены меры против появления деформаций и разрушений в части фундаментов и стен, которые не подлежат ремонту.

3.2.3. К основным дефектам железобетонных перекрытий, подлежащих ремонту и усилению, можно отнести:

- разрушение защитного слоя бетона, вызывающее обнажение и коррозию арматуры;
- трещины и сколы в плитах, балках и прогонах при сверхнормативных прогибах;
- разрушение бетонных элементов и коррозию металлических частей перекрытия в местах опирания конструкций.

Дефекты деревянных перекрытий могут быть вызваны сверхнормативными нагрузками, разрушениями прилегающих конструкций и т.д.

В кирпичных сводах могут иметь место сколы, трещины, выпадение кирпича.

3.2.4. При усилении и ремонте перекрытий выполняют следующие основные виды работ:

- частичная замена над отдельными комнатами (большая степень разрушения балок и коррозии металлических элементов, значительное провисание элементов перекрытия вследствие сверхнормативных нагрузок и т.п.);

- одиночная замена балок перекрытия;

- замена межбалочных заполнений (деревянных заполнений, бетонных и кирпичных сводов по металлическим балкам и т.д.);

- усиление отдельных конструкций перекрытий (балок, плит, прогонов) путем увеличения их сечения. При этом усиление плиты перекрытия может быть выполнено надбетонированием ее сверху либо подбетонированием снизу в зависимости от конструктивного и архитектурного решения помещения;

- наращивание деревянных балок протезами.

3.2.5. Выбранный метод ремонта и усиления перекрытий должен определяться исходя из требований наиболее экономичного производства работ в установленные сроки и обеспечить минимальные трудозатраты, стоимость, а также возможность выполнения смежных работ по совмещенному графику.

3.2.6. При ремонте перекрытий все детали должны изготавливаться в мастерских на строительном дворе и поставляться на объекты ремонта комплектно со всеми необходимыми элементами соединений и в таком виде, чтобы обеспечить укладку на место без дополнительной обработки.

3.2.7. В целях сокращения затрат ручного труда при выполнении трудоемких процессов следует широко применять средства малой механизации и рациональные приспособления: легкие подъемные краны "в окно", лебедки для монтажа опалубки и арматуры, приспособления для распалубки, шаблоны и кондуктора для установки арматуры, анкерных болтов и закладных деталей, пневматические и электрифицированные инструменты, переносные инвентарные шкафы электропитания и др.

3.2.8. Соблюдение технологической последовательности производства ремонтно-строительных работ является необходимым условием успешного выполнения капитального ремонта жилых домов.

3.2.9. Работы по монтажу перекрытий производят поэтажно снизу вверх. Захваткой является квартира или несколько квартир по вертикали. Размеры захватки определяются исходя из условий объекта, с учётом

использования рациональной технологии, труда монтажников и предусматривают минимальные затраты времени выполнения работ данным составом звена.

При устройстве перекрытий одновременно на нескольких участках одной и той же захватки очередность выполнения операций, потоки материалов и направление перемещения звеньев рабочих должны быть указаны в проекте производства работ и технологической карте.

3.2.10. Выполнение капитального ремонта жилого дома делится на два периода: подготовительный и основной.

### **3.3. Подготовительный период**

3.3.1. До начала производства работ основного периода необходимо разработать комплекс организационно-технических мероприятий и выполнить подготовительные работы.

3.3.2. *Организационно-технические мероприятия*, относящиеся к подготовительному периоду:

- не позднее чем за две недели до начала основных работ переселить из всех квартир дома всех жильцов на маневренную жилплощадь;

- вторично с представителями технического надзора Заказчика осмотреть здание с целью выявления степени его разрушения и соответствия рабочим чертежам, уточнить степень износа и разрушений, установить способы крепления стен, перекрытий, лестниц и других конструкций на время демонтажа и монтажа, а также выявить дополнительные работы, пропущенные или не учтённые проектами и сметами;

- осмотр смежных конструкций, стен, балок и пр., фиксирование проектных отметок элементов нового перекрытия, разметка мест опирания опалубки;

- очистить перекрытия, подлежащие ремонту, от строительного мусора;

- обеспечить участок утвержденной к производству работ рабочей документацией и организовать тщательное изучение проектно-сметной документации мастерами и производителями работ;

- разработать ППР на демонтаж, монтаж и возведение строительных конструкций капитально ремонтируемого здания согласовать его со всеми субподрядными организациями и поставщиками;

- разместить заказы на изготовление элементов сборных конструкций, строительных деталей и других изделий, потребных для ремонта здания;

- доставить на площадку пиломатериалы, необходимые элементы арматуры (каркасы, сетки, стержни и пр.), полуфабрикаты, строительные детали и конструкции в количестве, установленном ППР, и разместить их в соответствии со стройгенпланом;

- заготовить и доставить на ремонтно-строительную площадку элементы опалубки, очистку их от наплывов раствора и бетона;

- назначить лиц, ответственных за безопасное производство работ, а также их контроль и качество выполнения;

- укомплектовать бригаду (звено) рабочими - каменщиками, монтажниками, бетонщиками, электросварщиками и машинистами строительных машин соответствующей квалификации;

- ознакомить бригадиров и звеньевых с Проектом производства работ, Технологическими картами и технической документацией, а также выдать бригадам и звеньям Наряды-задания, Калькуляции и Лимитно-заборные карточки на материалы на весь объем порученных работ;

- провести инструктаж членов бригады по технике безопасности и обеспечить рабочих средствами индивидуальной защиты;

- установить временные инвентарные бытовые помещения для хранения строительных материалов, инструмента, инвентаря, обогрева рабочих, приёма пищи, сушки и хранения рабочей одежды, санузлов и т.п.;

- разработать схемы и устроить временные подъездные пути для движения транспорта к месту производства работ;
- устроить временные складские площадки для приёма конструкций, строительных деталей и материалов;
- подготовить к производству работ машины, механизмы и оборудование, доставить их на объект, смонтировать и опробовать;
- доставить в зону работ потребный инвентарь, приспособления для безопасного производства работ, электрифицированный, механизированный и ручной инструмент;
- подвести электроэнергию, воду и сжатый воздух для производственных целей к источникам потребления;
- вокруг ремонтируемого здания установить ограждения в виде временных заборов с козырьками шириной не менее 1 м или сплошных крытых галерей и выставить предупредительные знаки, освещённые в ночное время;
- установить определённые места для входа рабочих внутрь строения, где ремонтируются конструкции;
- у прохода к месту ремонта здания вывесить объявление о категорическом запрещении доступа на территорию работ лиц, не имеющих отношения к производству работ;
- отключить все подводки от магистральных электрических, газовых, водопроводных, теплофикационных, канализационных и других сетей и принять меры против повреждения остающихся магистральных сетей;
- прекратить подачу в ремонтируемое здание воды, газа, тепла и электроэнергии;
- обеспечить строительную площадку противопожарным инвентарём и средствами сигнализации;
- обеспечить связь для оперативно-диспетчерского управления производством работ.

3.3.3. Работам по устройству железобетонных перекрытий предшествует выполнение следующих подготовительных работ:

- осмотр конструкций, подлежащих ремонту, с целью уточнения проектных решений;
- установка и разборка временных подмостей. Установку инвентарных подмостей производят на пол (перекрытие) нижерасположенного этажа. При отсутствии в строительной организации инвентарных подмостей их изготавливают непосредственно на строительной площадке в виде тумб высотой 1,2 м (см. Рис.9), устанавливаемых на расстоянии 1,0 м друг от друга, на которые укладывается деревянный настил из досок толщиной не менее 50 мм (см. Рис.10).

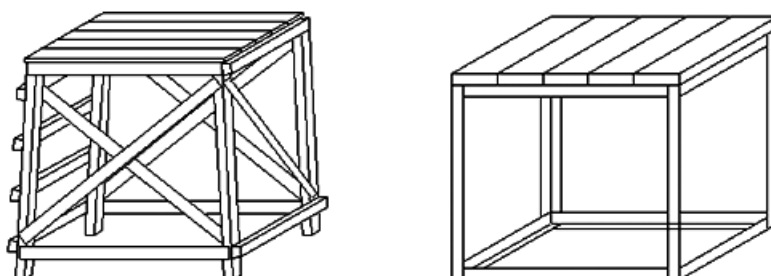


Рис.9. Подмости



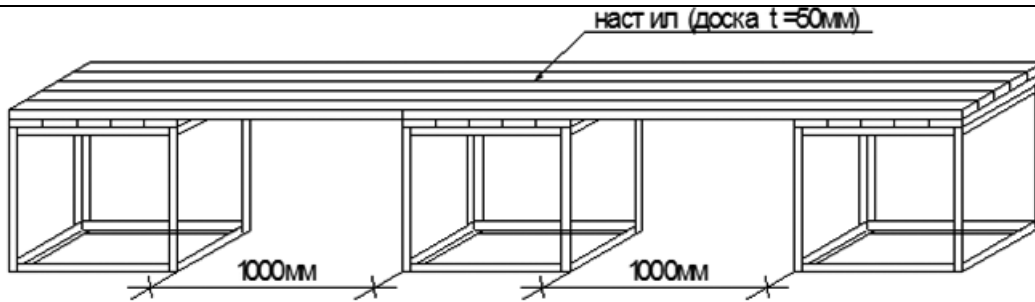


Рис.10. Установка подмостей в рабочее положение

- установка инвентарных монтажных столиков. Монтажные столики применяют инвентарные металлические или деревянные (см. Рис.11), устанавливая их на дощатом настиле;

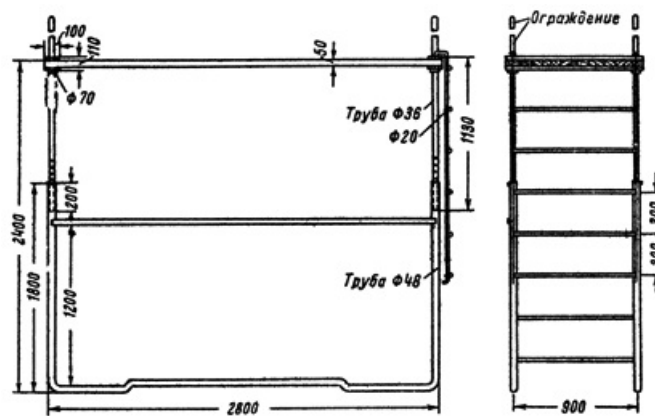


Рис.11. Инвентарный трубчатый столик для монтажа перекрытий

- монтаж мачтового подъёмника (см. Рис.12);

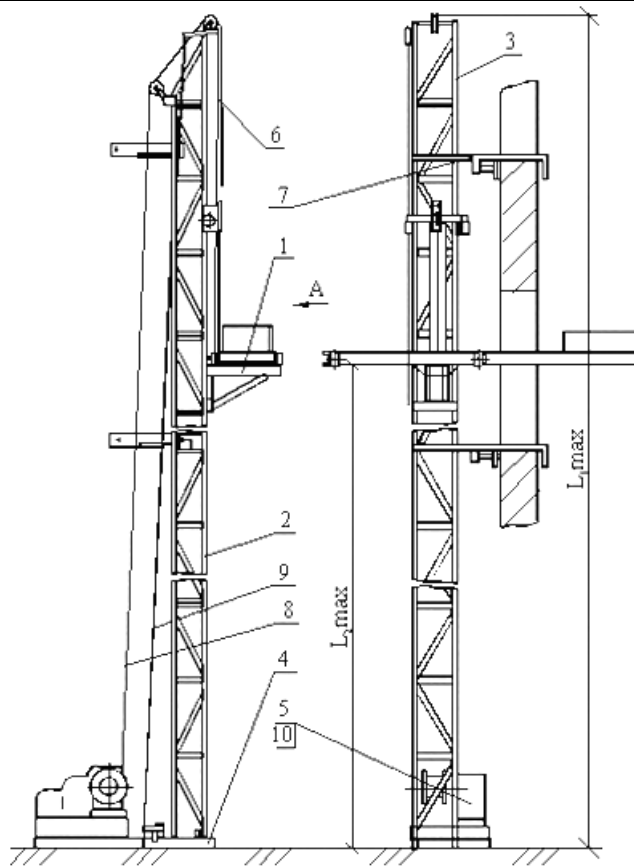


Рис.12. Схема монтажа мачтового подъемника

1 - каретка грузовая; 2 - секция рядовая; 3 - оголовок; 4 - рама опорная; 5 - лебедка; 6 - канат поэтажного управления; 7 - опора настенная; 8 - канат грузовой; 9 - трос концевого выключателя; 10 - кожух

- разборка пришедших в негодность смежных и опирающихся на перекрытия конструкций перегородок, печей и пр. в соответствии с проектом производства работ;

- временное укрепление с помощью деревянных стоек нижележащих перекрытий с подклиниванием стоек на крепком стабильном основании;

- демонтаж сантехнических и электротехнических сетей (если это предусмотрено ППР);

- разборки пола и перегородок на ремонтируемых перекрытиях и удаление межбалочного заполнения;

- установка звеньев мусоропровода и бункера-мусоросборника для спуска с этажа шлака и материалов от разборки наката (см. Рис.13 и Рис.14);

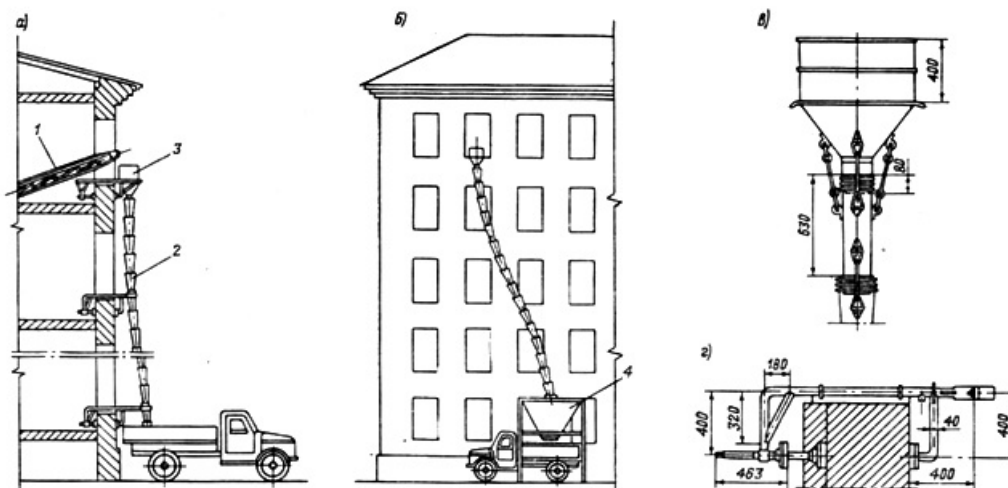


Рис.13. Схема устройства звеньев мусоропровода

- а - схема погрузки мусора непосредственно в автомашину; б - схема погрузки мусора в инвентарный бункер; в - крепление звеньев мусоропровода; г - крепление мусоропровода к стене.  
 1 - ленточный транспортер; 2 - звеньевой мусоропровод; 3 - приемная воронка мусоропровода; 4 - металлический бункер для строительного мусора

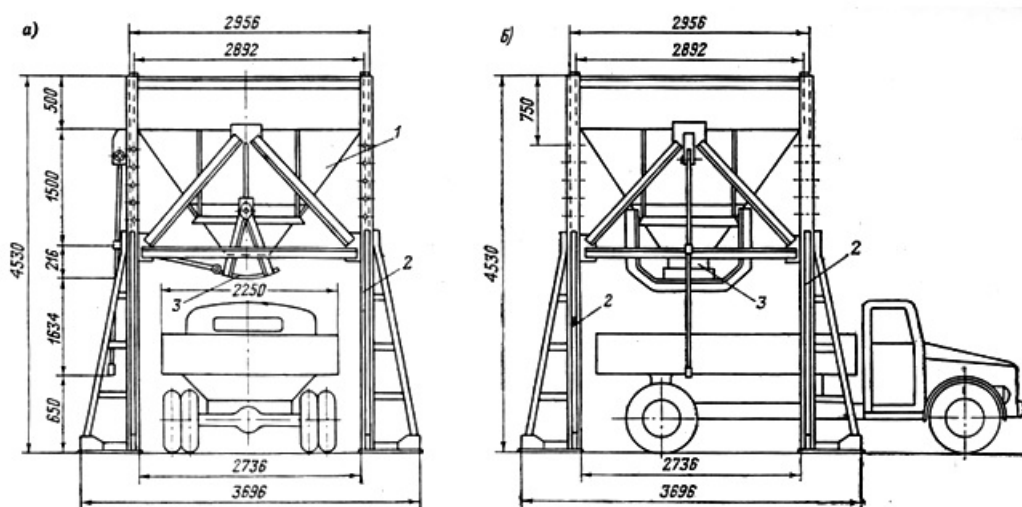


Рис.14. Металлический бункер для строительного мусора

- а - фасад бункера; б - вид сбоку; 1 - бункер; 2 - металлические стойки; 3 - секционный затвор

- в зависимости от расположения лестничных клеток, входов, а также степени ветхости той или иной части здания вывесить защитные настилы и козырьки;
- перекладка и усиление фундаментов;
- ремонт и перекладка отдельных участков кирпичных стен в пределах перекрываемого этажа;
- пробивка новых и заделка старых проёмов в перекрываемом этаже в соответствии с проектом;
- монтаж перекрытий нижележащих этажей и сборных крупноразмерных конструкций перегородок в перекрываемом этаже;
- усиление несущих элементов здания;

- подача на смонтированное перекрытие нижележащего этажа материалов и изделий для послемонтажных работ;

- установка, монтаж и опробование строительных механизмов, оборудования, приспособлений и инвентаря по номенклатуре, предусмотренной проектом производства работ и технологическими картами;

- проводка необходимых силовых и осветительных электросетей, сетей воды, пара и воздуха согласно проекту производства работ.

3.3.4. Перед работами по ремонту перекрытий необходимо устранить причины, вызывающие их повреждение: ненадёжность сопряжений элементов в узлах конструкций, сверхнормативные нагрузки, зыбкость перекрытия и пр.

3.3.5. Перед ремонтом перекрытия выполняют работы по временному креплению демонтируемых и нижележащих перекрытий, сроки которых должны чётко определяться проектом производства работ в зависимости от характера и порядка усиления вышележащих конструкций.

3.3.6. При укреплении перекрытий над вышележащими этажами (в многоэтажном здании) необходимо соответственно укрепить все нижележащие перекрытия, независимо от того, требуют они ремонта или нет. Под ремонтируемое перекрытие в местах оставляемых опорных элементов подводят временные стойки, устанавливаемые на нижележащем перекрытии. Стойки, поддерживающие перекрытия под нижним этажом, следует устанавливать на крепком, стабильном основании, как, например, фундаменты стен, балки, уложенные на упругом основании, и т.п. Таким образом вся нагрузка от ремонтируемого перекрытия передается на стабильное основание и этим исключается опасность перегрузки междуэтажных перекрытий.

3.3.7. Об окончании работ и мероприятий, относящихся к подготовительному периоду, совместно с представителем технического надзора Заказчика составляется Акт о соответствии выполненных внеплощадочных и внутриплощадочных подготовительных работ требованиям безопасности труда и готовности объекта к началу строительства в соответствии с Приложением И, СНиП 12-03-2001.

#### **3.4. Основной период**

3.4.1. В основной период выполняются все демонтажные, монтажные, специальные и отделочные работы и работы по благоустройству участка.

3.4.2. Работы основного периода разделены на следующие пять этапов, выполняемых последовательно и частично параллельно.

**I этап.** Демонтаж (разборка) существующих в доме конструкций (крыш, перекрытий, перегородок, печей, кухонных очагов, санитарно-технического оборудования и других элементов, подлежащих замене новыми), производимый по захваткам последовательно сверху вниз. Частичный ремонт капитальных стен и закладка проемов, пробивка новых проемов выполняются с существующих перекрытий.

**II этап.** Монтаж новых конструкций перекрытий, перегородок, оконных и дверных блоков и крыши, производимый по захваткам последовательно снизу вверх.

**III этап.** Производство санитарно-технических и электромонтажных работ: монтаж оборудования котельной или теплового центра с вводом от теплосети, монтаж системы центрального отопления, внутреннего водопровода, канализации, газа, электро-, радио-, телефонных сетей в доме.

**IV этап.** Внутренние отделочные работы, включающие устройство полов, производство штукатурных и малярных работ, выполняемых при многоэтажных зданиях также снизу вверх.

**V этап.** Производство фасадных работ и работ по благоустройству участка - ремонт штукатурки, кровельных покрытий, лепных украшений на фасадах дома и окраска их, устройство асфальтовых дорог и тротуаров, разборка всех временных сооружений, вывозка мусора, сооружение спортивных и детских площадок вокруг дома и озеленение участка. Выполнение этих работ может быть совмещено с работами III и IV этапов.

3.4.3. При капитальном ремонте жилых домов должна предусматриваться строгая технологическая последовательность выполнения всех работ, начиная с подготовительных, затем демонтажных, монтажных, санитарно-технических, внутренних и наружных отделочных.

### 3.5. Технология строительного процесса

3.5.1. Настоящей Технологической картой предусмотрено производство работ с помощью **башенного крана Liebherr 63 LC**.

3.5.2. Процесс устройства перекрытий включает осуществление следующего комплекса последовательно (либо частично параллельно) выполняемых процессов и операций:

- установка и разборка временных подмостей;
- установка инвентарных монтажных столиков;
- пробивка гнёзд в кирпичной стене пневматическим молотком;
- пробивка борозд в кирпичной стене пневматическим молотком;
- уборка битого кирпича и щебня, подача раствора, балки;
- установка балок-настилов при помощи башенного крана;
- утепление концов балок;
- установка анкеров;
- заделка гнёзд и борозд, замоноличивание швов между настилами;
- установка опалубки, арматуры и бетонирование зазоров между настилом и стеной;
- настилка рулонных материалов (рубероида) для изоляции перекрытия;
- подача шлака на этаж и засыпка перекрытия слоем 6 см.

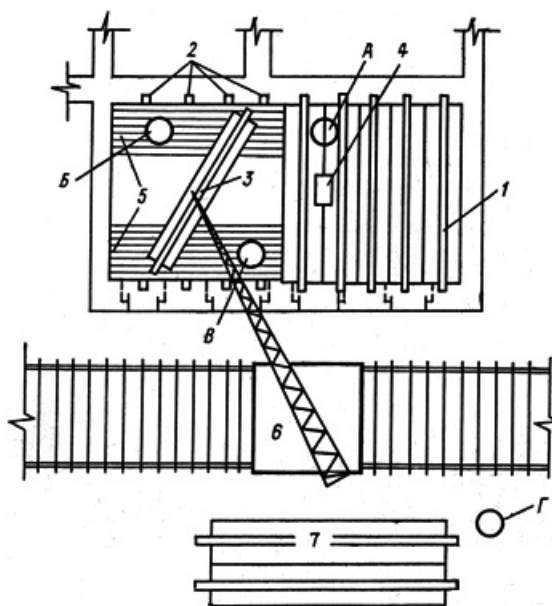


Рис.15. Схема организации работ на захватке

- 1 - уложенные балки-настилы; 2 - пробитые гнезда; 3 - монтируемая балка-настил; 4 - ящик с раствором; 5 - подмости; 6 - башенный кран; 7 - железобетонные балки-настилы  
А, Б, В, Г - рабочие места монтажников

3.5.4.\* Для укладки балок-настилов в одной из стен (при двухпролётной схеме здания - в средней стене) с помощью **отбойных молотков МО-2К**, подключённых к передвижному **компрессору Atlas Copco XAS 97 Dd**,

пробивают гнезда высотой в пять-шесть рядов кирпича, шириной в 1 кирпич и глубиной в 1,5 кирпича, во второй стене пробивают такой же высоты гнезда глубиной 20 см. Пробивку гнёзд производят с подмостей. Гнезда пробивают по предварительной разметке. По возможности используют также старые гнезда от разобранных балок.

Таким же образом выполняют пробивку горизонтальных борозд в местах расположения балок, которые отмечают на кладке мелом. Борозды пробивают на расстоянии не более 20 см одна от другой на высоте простенка. Ширина борозд 4-7 см, глубина 2,0-3,5 см в зависимости от решения, указанного в проекте.

Рабочий пользуется отбойным молотком с осторожностью, непрерывно наблюдая за состоянием деформированных конструкций и временных креплений.

По окончании пробивки борозд и гнёзд рабочий лопатой выбрасывает щебень, битый кирпич и мусор из помещения на транспортёр, далее в приемную воронку мусоропровода и по жёлобу в металлический бункер для строительного мусора. По мере наполнения бункера мусор вывозится автомобилем-самосвалом в места, установленные проектом.

3.5.5. Выполненные работы по пробивке гнёзд и борозд для балок необходимо предъявить представителю строительного контроля Заказчика для осмотра и подписания Акта освидетельствования скрытых работ в соответствии с формой Приложения 3, РД-11-02-2006.

3.5.6. По нижней поверхности пробитых гнёзд после очистки их от пыли и щебня устраивают основание из жёсткого цементного раствора для укладки балок, выверяя их отметки строго по уровню.

3.5.7. Балки-настилы подают с помощью **башенного крана Liebherr 63 LC** в наклонном положении, заводят выступающие на 40 см ребра в глубокое гнездо, затем опускают второй конец и вдвигают в другое гнездо. Перед монтажом утепляют концы балок обёртыванием войлоком и защитой сверху рубероидом с закреплением проволоочными скрутками.

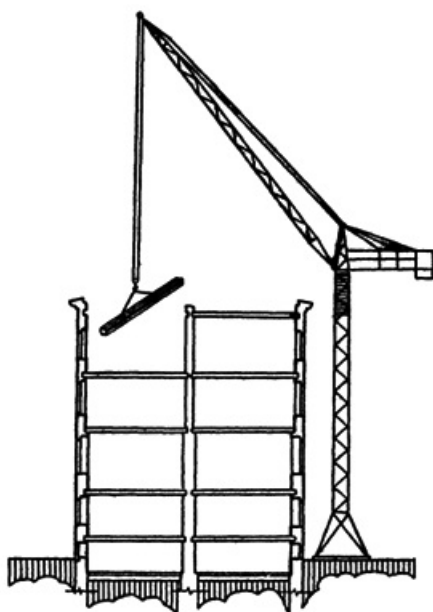


Рис. 16. Схема монтажа железобетонных балок-настилов при помощи башенного крана

3.5.8. Правильность положения балок по высоте проверяют совпадением нижней грани с отметкой, закрепленной рисккой на стене. Небольшие перемещения балок в направлении, перпендикулярном их оси, поворачивание вокруг продольной оси и незначительное осаживание нижней поверхности осуществляют при помощи монтажного лома.

3.5.9. При устройстве перекрытий из сборных железобетонных элементов особое внимание следует уделять анкеровке их в старые кирпичные стены, так как благодаря этому достигается пространственная жёсткость здания и его надёжность (см. Рис.17).

Связь настила с наружными стенами осуществляется путём закладки в швы между элементами настила анкеров из круглых стержней диаметром 10 мм со штырём диаметром 16-18 мм не реже чем через два элемента.

Возможна также приварка стержня анкера к монтажным петлям настила смежных пролётов. При производстве работ в зимнее время следует анкеровать каждый элемент настила.

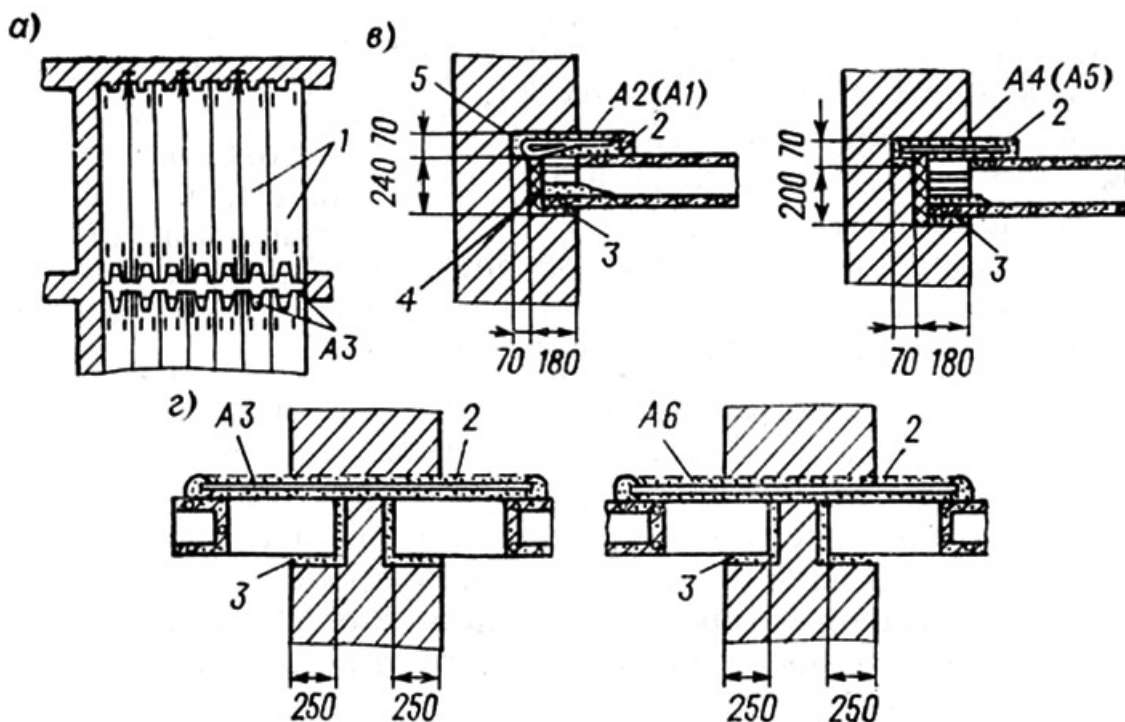


Рис.17. Анкеровка железобетонных перекрытий из настилов

а - анкеровка настилов; в - анкеровка настилов в наружных стенах; г - анкеровка настилов во внутренних стенах  
 1 - настил; 2 - анкер, заливаемый после установки слоем цементного раствора марки 100; 3 - выравнивающий слой цементного раствора марок 75-100; 4 - минеральный войлок; 5 - бетон марки 100; 6 - планки, привариваемые после установки анкера

Анкеры А1, А2 и А3 изготавливаются из обрезков круглой стали классов А-II и А-I,  $\varnothing$  10 мм (для анкерных тяжей) и  $\varnothing$  16-18 мм (для заделываемых в кладку штырей).

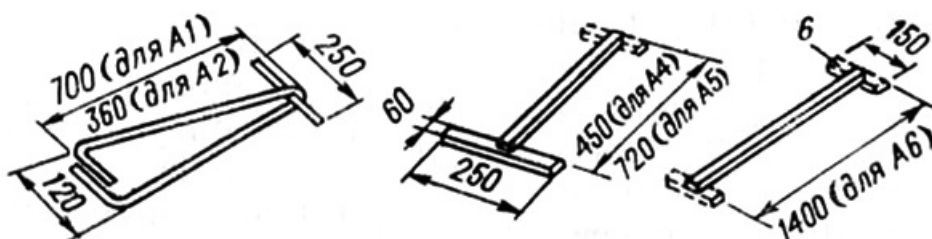


Рис.18. Стальные анкера

Анкерные штыри заделывают в стены бетоном марки М-100; их целесообразно располагать горизонтально (для сокращения объёма работ по пробивке гнёзд). Глубина пробиваемого гнезда около 250 мм, а борозды для укладки анкера - 70-80 мм. Концы анкерных тяжей приваривают к отогнутым монтажным петлям настилов, а

обнажённые над ними участки тяжёлой защищают слоем цементного раствора марки не ниже М50. Пробивку и заделку гнезд надо выполнять последовательно, чтобы не ослаблять прочность старых стен в процессе работ. Сварку анкерного устройства производят на месте работ при его установке. Для электросварки применяют тонкообмазанные электроды марки Э-42.

Во внутренних капитальных стенах при двухстороннем расположении настилов перекрытий обычно пробивают сквозные гнезда с использованием в некоторых случаях общего горизонтального штыря, связывающего (на сварке) анкерные тяжи, расположенные по обе стороны от стены.

При укладке нового перекрытия на прежней отметке для анкерования настилов используют старые анкеры деревянных балок, приварив их к монтажным петлям настилов.

Анкерование настилов в существующих стенах может производиться также с помощью анкерного крюка. В стенах (промежутках между заделкой концов настилов) высверливают отверстия, в которые вставляют предварительно заготовленные расклинивающие анкерные устройства. К ним прикрепляют анкерные тяжи из круглой стали диаметром 10 мм либо проволочные закрутки из стали диаметром 4-5 мм, связывающие стену с монтажными петлями настилов или балок.

3.5.10. Выполненные работы по анкеровке настилов необходимо предъявить представителю строительного контроля Заказчика для осмотра и подписания Акта освидетельствования скрытых работ в соответствии с формой Приложения 3, РД-11-02-2006.

3.5.11. После установки каждых четырёх-пяти настилов в рабочее положение утепляют торцы в наружной стене обёртыванием войлоком и защитой сверху рубероидом с закреплением проволочными скрутками.

Выполненные работы по утеплению настилов необходимо предъявить представителю строительного контроля Заказчика для осмотра и подписания Акта освидетельствования скрытых работ в соответствии с формой Приложения 3, РД-11-02-2006.

3.5.12. Швы между настилами заполняют цементным раствором М-100 и уплотняют штыкованием.

Гнезда и борозды заделывают кирпичом на цементном растворе с заклиниванием всех пустот между старой и новой кладкой щебнем и раствором. Одновременно заделывают старые неиспользуемые гнезда. После заделки гнезд монтажные подмости разбирают.

Выполненные работы по заделке швов и гнезд необходимо предъявить представителю строительного контроля Заказчика для осмотра и подписания Акта освидетельствования скрытых работ в соответствии с формой Приложения 3, РД-11-02-2006.

3.5.13. На участках недоборов и в промежутках между выпускными ребрами, торцами настилов и стеной устанавливают опалубку, укладывают арматуру согласно проекту и производят бетонирование. Разборку опалубки забетонированных участков производят по достижении бетоном 70%-ной проектной прочности.

Выполненные работы по бетонированию отдельных участков необходимо предъявить представителю строительного контроля Заказчика для осмотра и подписания Акта освидетельствования скрытых работ в соответствии с формой Приложения 3, РД-11-02-2006.



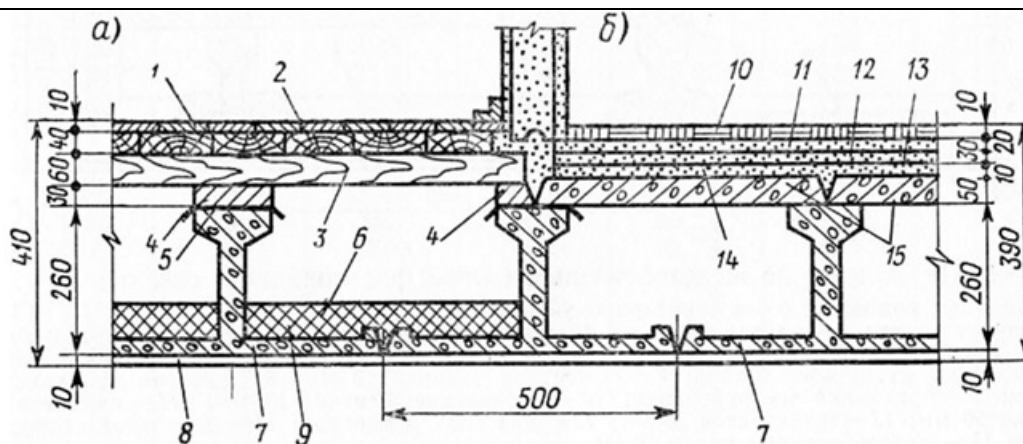


Рис.19. Перекрытие по железобетонным балкам-настилам

а - в жилых комнатах; б - в санитарных узлах

1 - паркет 10 мм; 2 - настил из досок 40 мм; 3 - неразрезная лага сечением 60×60 мм через 700 мм; 4 - упругая прокладка 30 мм; 5 - рубероид; 6 - шлаковата 40 мм; 7 - балки-настилы; 8 - цементная затирка; 9 - рубероид с проклейкой швов; 10 - метлахские плитки 10 мм; 11 - цементная стяжка 20 мм; 12 - шлакобетон 30 мм; 13 - два слоя рубероида с проклейкой швов; 14 - цементная стяжка 10 мм; 15 - железобетонные плиты 50 см

3.5.14. В междуэтажных перекрытиях для утепления и звукоизоляции по уложенному перекрытию расстилается внахлестку, насухо рубероид, на него производят засыпку просеянного шлака на проектную толщину  $h=60$  мм с тщательным разравниванием.

Шлак подаётся на этаж в контейнерах с помощью строительного **мачтового подъемника ПМГ-1Б-76115**.

Выполненные работы по засыпке перекрытия шлаком необходимо предъявить представителю строительного контроля Заказчика для осмотра и подписания Акта освидетельствования скрытых работ в соответствии с формой Приложения 3, РД-11-02-2006.

## V. ТРЕБОВАНИЯ К КАЧЕСТВУ И ПРИЕМКЕ РАБОТ

4.1. Контроль и оценку качества строительно-монтажных работ по монтажу сборного перекрытия из железобетонных балок-настилов типа НКЖ с широкой нижней полкой выполняют в соответствии с требованиями следующих нормативных документов:

- СП 48.13330.2011. "Организация строительства. Актуализированная редакция СНиП 12-01-2004";
- СНиП 3.03.01-87\*. "Несущие и ограждающие конструкции";
- П2-2000 к СНиП 3.03.01-87. Производство бетонных работ на стройплощадке;
- Пособие к СНиП III-18-75. "Методы контроля сварных соединений металлических конструкций и трубопроводов, выполняемых в строительстве";

- СП 52-101-2003 "Бетонные и железобетонные конструкции без предварительного напряжения арматуры";
- СП 63.13330.2012 "Бетонные и железобетонные конструкции. Основные положения. Актуализированная редакция СНиП 52-01-2003";
- СТО НОСТРОЙ 2.33.120-2013. "Организация строительного производства. Капитальный ремонт многоквартирных домов без отселения жильцов. Правила производства работ. Правила приёмки и методы контроля";
- СТО НОСТРОЙ 2.10.64-2012. "Сварочные работы. Правила и контроль монтажа, требования к результатам работ";
- ГОСТ 5781-82. "Сталь горячекатаная для армирования железобетонных конструкций. Технические условия";
- ГОСТ 10923 - 93. "Рубероид. Технические условия";
- ГОСТ 28013-98. "Растворы строительные. Общие технические условия";
- ГОСТ 7473-2010. "Смеси бетонные. Технические условия";
- ГОСТ 9467-75\*. "Электроды покрытые металлические для ручной дуговой сварки конструкционных и теплоустойчивых сталей";
- ГОСТ 24258-88. "Средства подмащивания. Общие технические условия";
- ГОСТ 30136-95. "Катанка из углеродистой стали обыкновенного качества. Технические условия".

4.2. Контроль качества строительно-монтажных работ осуществляется специалистами с привлечением аккредитованной строительной лаборатории, оснащенной техническими средствами, обеспечивающими необходимую достоверность и полноту контроля, и возлагается на производителя работ или мастера, выполняющего работы по монтажу перекрытия.

4.3. Строительный контроль качества работ должен включать входной контроль рабочей документации и поступающих материалов, а также качество выполненных предшествующих работ, операционный контроль отдельных строительных процессов или технологических операций и приемочный контроль выполненных работ с оценкой соответствия.

#### **4.4. Входной контроль**

4.4.1. Входной контроль проводится с целью выявления отклонений от требований проекта и соответствующих стандартов. Входной контроль поступающих на объект строительных материалов, конструкций и изделий осуществляется:

- регистрационным методом путём анализа данных, зафиксированных в документах (сертификатах, паспортах, накладных и т.п.);
- внешним визуальным осмотром (по ГОСТ 16504-81);
- техническим осмотром (по ГОСТ 16504-81);
- при необходимости - измерительным методом с применением средств измерения (проверка основных геометрических параметров), в т.ч. лабораторного оборудования;
- контрольными испытаниями в случаях сомнений в правильности характеристик или отсутствии необходимых данных в сертификатах и паспортах заводов-изготовителей.

4.4.2. Входной контроль поступающих материалов осуществляет комиссия, назначенная приказом директора строительной организации. В состав комиссии включают представителя отдела снабжения, линейных ИТР и Производственно-технического отдела. Организация входного контроля закупаемой продукции и материалов проводится в соответствии с инструкциями:

- N П-6 от 15.06.1965 г. "О порядке приемки продукции производственно-технического назначения и товаров народного потребления по качеству";

- N П-7 от 25.04.1966 г. "О порядке приемки продукции производственно-технического назначения и товаров народного потребления по количеству".

#### 4.4.3. При входном контроле **проектной документации** проверяются:

- комплектности проектной и входящей в её состав рабочей документации в объеме, необходимом и достаточном для производства работ;

- взаимная увязка размеров, координат и отметок (высот), соответствующих проектным осевым размерам и геодезической основе;

- наличие согласований и утверждений;

- соответствие границ стройплощадки на строительном генеральном плане установленным сервитутам;

- наличие ссылок на нормативные документы на материалы и изделия;

- наличие требований к фактической точности контролируемых параметров;

- условия определения с необходимой точностью предлагаемых допусков на размеры изделий и конструкций, а также обеспечение выполнения контроля указанных в проектной документации параметров при установке изделий и конструкций в проектное положение, наличие указаний о методах и оборудовании для выполнения необходимых испытаний и измерений со ссылкой на нормативные документы;

- техническая оснащенность и технологические возможности выполнения работ в соответствии с проектной документацией;

- достаточность перечня скрытых работ, по которым требуется производить освидетельствование конструкций объекта, подлежащих промежуточной приемке.

4.4.4. При входном контроле **рабочей документации** проводится проверка ее комплектности и достаточности в ней технической информации для производства работ.

При входном контроле рабочей документации её проверку производят работники Технического и Производственного отделов строительной организации.

Замечания по Проектно-сметной документации и Организационно-технологической документации оформляются в виде заключения для предъявления через заказчика проектной организации. Принятая документация направляется на строительную площадку с отметкой "**К производству работ**" и подписью главного инженера.

#### 4.4.5. **На строительной площадке** в процессе входного контроля:

- должны быть проверены документы о качестве и маркировка конструкций, изделий, деталей с целью определения наличия в документах о качестве всех требуемых данных, а также с целью определения соответствия поступивших конструкций, деталей и крепежных элементов требованиям проекта и нормативных документов;

- должно быть проверено наличие на конструкциях, изделиях и деталях штампа ОТК;

- должен быть произведен внешний осмотр конструкций, изделий, деталей и требуемые замеры с целью проверки соответствия их требованиям нормативно-технической документации и обнаружения недопустимых дефектов на поверхностях конструкций;

- при возникновении каких-либо сомнений в качестве поступивших конструкций, изделий, деталей должны быть вызваны представители строительной лаборатории или функциональных служб, ответственных за поставку материалов.

4.4.6. Входной контроль **пиломатериалов** осуществляется внешним осмотром и замерами в случаях

сомнений в правильности характеристик или отсутствии необходимых данных в сертификатах и паспортах заводов-изготовителей. Каждая партия пиломатериалов должна быть снабжена сертификатом, в котором указываются:

- наименование завода-поставщика;
- дата и номер заказа;
- длина, ширина, толщина;
- наименование породы древесины и сорт материала;
- объем партии;
- номер стандарта.

Каждая пачка пиломатериала должна иметь бирку завода-поставщика. При несоответствии данных сопроводительных документов и результатов проведенных контрольных испытаний этим требованиям проекта партия пиломатериала в производство не допускается.

4.4.7. Входной контроль поступающего **рубериода** осуществляется путем технического осмотра и проверки сопроводительной документации согласно ГОСТ 19804-91, в которой должны указываться:

- наименование и адрес предприятия-изготовителя и его товарный знак;
- наименование материала и его марка;
- номер партии и дата изготовления;
- обозначение стандарта;
- краткая инструкция по применению.

Рубероид выпускают в рулонах шириной 1000, 1025 и 1050 мм. Предельное отклонение по ширине полотна  $\pm 5$  мм. Рулоны рубериода должны быть упакованы в бумагу шириной не менее 500 мм, края которой должны проклеиваться по всей ширине или с двух сторон по всей длине. Масса рулона рубериода РПП-300 не более 26 кг. Рубероид должен быть:

- гибким;
- теплостойким;
- водонепроницаемым;
- цветостойким.

4.4.8. Входной контроль поступающей **катанки** осуществляется путем технического осмотра и проверки сопроводительной документации согласно ГОСТ 19804-91, в которой должны указываться:

- наименование и адрес предприятия-изготовителя и его товарный знак;
- наименование материала и его марка;
- номер партии и дата изготовления;
- обозначение стандарта.

Катанку поставляют в мотках, состоящих из одного непрерывного отрезка. Витки катанки в мотках должны быть уложены без перепутывания. Масса одного мотка должна быть не менее 160 кг.

Для контроля диаметра и овальности катанки отбирают 5% мотков, но не менее трех от партии. Овальность катанки не должна превышать 50% суммы предельных отклонений по диаметру. Измерение диаметра катанки и

отбор проб для всех видов испытаний проводят на расстоянии не менее 1,5 м от конца мотка.

На поверхности катанки не должно быть раскатанных трещин, прокатных плен, закатов, усов и раскатанных загрязнений. Не допускаются отпечатки, рябизна, раскатанные пузыри и риски, отдельные мелкие плены, выводящие размеры катанки за предельные отклонения по диаметру. В катанке не допускаются остатки усадочной раковины.

Качество поверхности проверяют на каждом мотке катанки. Контроль качества поверхности проводят визуально, без применения увеличительных приборов. Глубину залегания дефектов на поверхности катанки определяют после запилки надфилем до удаления дефекта с последующим сравнительным замером соседних участков - зачищенного и не зачищенного.

4.4.9. Входной контроль **металлопродукции** осуществляется путем проверки внешним осмотром и замерами, а также контрольными испытаниями в случаях сомнений в правильности характеристик или отсутствии необходимых данных в сертификатах и паспортах заводов-изготовителей. Каждая партия арматурной стали должна быть снабжена сертификатом, в котором указываются:

- наименование завода-поставщика;
- дата и номер заказа;
- диаметр и марка стали;
- время и результаты проведенных испытаний;
- масса партии;
- номер стандарта.

Каждый пакет, бухта или пучок арматурной стали должны иметь металлическую бирку завода-поставщика. В процессе приемки арматурных изделий контролируют также наличие следов коррозии, деформаций, соответствие размерам. При несоответствии данных сопроводительных документов и результатов проведенных контрольных испытаний этим требованиям проекта партия арматурной стали в производство не допускается.

Арматурные стержни должны храниться отдельно по маркам, при этом должны приниматься меры против их коррозии, загрязнения, а также обеспечиваться сохранность металлических бирок поставщика и доступ к ним. Всю поступающую арматуру необходимо размещать на стеллажах и подкладках, а арматурную проволоку, электроды, флюс хранить под навесом.

4.4.10. Входной контроль **электродов** осуществляется внешним осмотром и замерами в случаях сомнений в правильности характеристик или отсутствии необходимых данных в сертификатах и паспортах заводов-изготовителей. Каждая партия электродов должна быть снабжена сертификатом, в котором указываются:

- наименование или товарный знак предприятия-изготовителя;
- условное обозначение электродов;
- номер партии и дату изготовления;
- массу нетто партии в килограммах;
- марку проволоки электродных стержней с указанием обозначения стандарта или технических условий;
- фактический химический состав наплавленного металла;

- фактические значения показателей механических и специальных свойств металла шва, наплавленного металла или сварного соединения, являющихся приемо-сдаточными характеристиками электродов конкретной марки.

На коробке (пачке) электродов должна быть этикетка или маркировка, которая должна содержать следующие данные:

- наименование или товарный знак предприятия-изготовителя;
- условное обозначение электродов;
- номер партии и дату изготовления;
- область применения электродов;
- режимы сварочного тока в зависимости от диаметра электродов и положения сварки или наплавки;
- особые условия выполнения сварки или наплавки;
- механические и специальные свойства металла шва, наплавленного металла или сварного соединения, не указанные в условном обозначении электродов;
- допустимое содержание влаги в покрытии перед использованием электродов;
- режим повторного прокаливания электродов;
- массу электродов в коробке или пачке. Масса электродов в коробке или пачке не должна превышать 5 кг.

Для проверки электродов из разных пачек или коробок отбирают не менее 5 электродов от каждой тонны, входящей в партию, но не менее 10 и не более 50 электродов от партии или выборочный, 10-15 шт. из партии, количеством не более 200 упаковок.

*Покрытие электродов* должно быть плотным, прочным, без вздутий, пор, наплывов, трещин, за исключением поверхностных трещин, допускаемых неровностей, за исключением местных вмятин и задиров. На поверхности покрытия электродов допускаются поверхностные продольные трещины и местные сетчатые растрескивания, протяженность (максимальный размер) которых не превышает трехкратный номинальный диаметр электрода, если минимальное расстояние между ближайшими концами трещин или (и) краями участков местного сетчатого растрескивания более трехкратной длины более протяженной трещины или участка растрескивания.

*Состояние внешней поверхности.* На стержне электрода должна отсутствовать ржавчина. Покрытие должно быть однородным, плотным, прочным. Не допускаются наплывы, надрывы, вздутия, трещины и искривления.

*Прочность покрытия.* Покрытие не должно разрушаться при свободном падении электрода плашмя на гладкую стальную плиту с высоты, но не более 0,5 м. При проверке допускаются частичные откалывания покрытия общей протяженностью до 5% длины покрытой части электрода. Измеряют штангенциркулем с погрешностью 1,0 мм.

*Длина,*  $L + \Delta L \pm 3,0$  мм с погрешностью 0,1 мм, длина,  $l + \Delta l \pm 5,0$  мм с погрешностью 0,1 мм. Измеряют линейкой по ГОСТ 427-75 (см. Рис.20).

*Протяженность вмятин.* Суммарная протяженность вмятин до 25 мм на одном электроде. Измеряют штангенциркулем с погрешностью 0,1 мм.

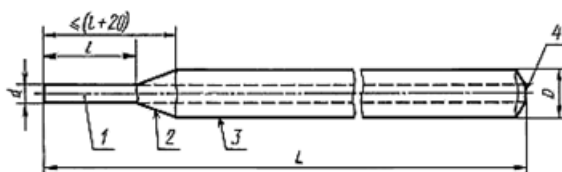


Рис.20. Схема электрода

1 - стержень; 2 - участок перехода; 3 - покрытие; 4 - контактный торец без покрытия

*Толщина покрытия.* Разность толщин покрытия (см. Рис.21) не должна превышать 0,20 мм. Разность

толщины покрытия  $\delta = S - S_1$  определяют в трех местах электрода, смещенных относительно друг друга на 50-100 мм по длине и на  $120^\circ \pm 15^\circ$  по окружности электрода. Измеряют микрометром с погрешностью 0,01 мм.

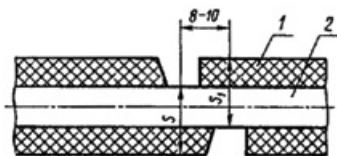


Рис.21. Схема покрытия электрода

1 - покрытие электрода; 2 - стержень электрода

*Протяженность задигов* не более двух задигов длиной  $\leq 15$  мм на одном электроде. Измеряют шаблоном сварщика УШС-3 с погрешностью 0,1 мм.

*Глубина задигов* не более 25% номинальной толщины покрытия числом не более двух на одном электроде. Измеряют шаблоном сварщика с погрешностью 0,1 мм.

*Глубина вмятин* не более 50% толщины покрытия в количестве не более четырех при суммарной протяженности до 25 мм на одном электроде. Измеряют шаблоном сварщика УШС-3 с погрешностью 0,1 мм.

*Протяжённость оголенного стержня* не более половины диаметра стержня, но не более 1,6 мм для электродов с основным покрытием. Измеряют шаблоном сварщика УШС-3 с погрешностью 0,1 мм.

4.4.11. При входном контроле **растворной смеси** проверяют её соответствие техническим требованиям стандарта.

При приемке каждой партии из растворной смеси отбирают не менее пяти точечных проб.

Точечные пробы следует отбирать из смесителя по окончании процесса перемешивания, на месте применения раствора из транспортных средств или рабочего ящика. Пробы отбирают не менее чем из трех мест с различной глубиной. Пробы для испытания растворной смеси и изготовления образцов отбирают до начала схватывания растворной смеси.

Точечные пробы после отбора объединяют в общую пробу, масса которой должна быть не менее 3 л. Отобранная проба перед проведением испытания должна быть дополнительно перемешана в течение 30 с. Испытание растворной смеси должно быть начато не позднее чем через 10 мин после отбора пробы.

*Подвижность* растворной смеси характеризуется измеряемой в сантиметрах глубиной погружения в нее эталонного конуса. Глубину погружения конуса оценивают по результатам двух испытаний на разных пробах растворной смеси одного замеса как среднее арифметическое значение из них и округляют. Разница в показателях частных испытаний не должна превышать 20 мм. Если разница окажется больше 20 мм, то испытания следует повторить на новой пробе растворной смеси.



Рис.22. Проверка подвижности раствора эталонным конусом

*Плотность* растворной смеси характеризуется отношением массы уплотненной растворной смеси к ее объему и выражается в г/см<sup>3</sup>. Плотность растворной смеси определяют как среднее арифметическое значение результатов двух определений плотности смеси из одной пробы, отличающихся между собой не более чем на 5% от меньшего значения. При большем расхождении результатов определение повторяют на новой пробе растворной смеси.

Подвижность и среднюю плотность растворной смеси в каждой партии контролируют не реже одного раза в смену у изготовителя после выгрузки смеси из смесителя. Прочность раствора определяют в каждой партии смеси.

*Температуру* растворных свежеприготовленных смесей измеряют термометром, погружая его в смесь на глубину не менее 5 см.

Если при проверке качества строительного раствора выявится несоответствие хотя бы одному из технических требований стандарта, эту партию раствора бракуют.

4.4.12. Входной контроль поступающей **золошлаковой смеси** производят путем испытания одной сменной средней пробы, объемом 10 кг, отбираемой из сменной поставки смеси, по таким параметрам, как:

- плотность (средняя и насыпная);
- влагопоглощение и влажность.

Поступающая на объект золошлаковая смесь должна иметь сопроводительный документ (паспорт), в котором указывают:

- наименование и адрес предприятия-изготовителя;
- номер и дату выдачи документа;
- наименование и адрес потребителя;
- номер вагона, автомобиля или судна и номера накладных;
- номер партии, наименование и количество материала в партии;
- активность шлака;
- устойчивость структуры шлака;
- зерновой состав смеси;
- гранулометрический состав;
- содержание глины в песке (включая и песка, входящего в состав смеси);
- зерновой состав готовой смеси;
- обозначение стандарта;
- суммарную удельную эффективную активность естественных радионуклидов.

По гранулометрическому составу золошлаковые смеси должны укладываться в область плотных смесей. Золошлаковые смеси, гранулометрический состав которых не укладывается в рекомендуемые пределы, могут быть использованы для устройства оснований только после соответствующей корректировки их зернового состава.

4.4.13. Входной контроль каждой партии **бетонной смеси**, поступающей на строительство, осуществляется путем проверки сопроводительной документации согласно ГОСТ 19804-91. Бетонные смеси на месте укладки



принимают по объему. Объем бетонной смеси, установленный при погрузке, должен быть уменьшен на коэффициент уплотнения при ее транспортировании и уплотнении, устанавливаемый по согласованию изготовителя с потребителем.

Контроль качества бетона заключается в проверке соответствия его физико-механических характеристик требованиям проекта. При входном контроле необходимо учитывать класс (марку) бетона по прочности на сжатие, который должен соответствовать указанной в рабочих чертежах. Контроль исходного бетона-матрицы допускается выполнять только по прочности на сжатие.

Прочность при сжатии бетона следует проверять на контрольных образцах изготовленных проб бетонной смеси, отобранных после ее приготовления на бетонном заводе, а также непосредственно на месте бетонирования конструкций. У места укладки бетонной смеси должен производиться систематический контроль ее подвижности.

Для изготовления контрольных образцов (кубиков или призм) отбирают не менее одной пробы бетонной смеси в смену для контроля отпускной (распалубочной) прочности и прочности в установленном проектом возрасте. Контрольные образцы должны твердеть в одинаковых с конструкцией температурно-влажностных условиях до определения отпускной прочности. Последующее твердение образцов должно производиться в нормальных условиях при температуре  $(20 \pm 2)^\circ\text{C}$  и относительной влажности воздуха не менее 95%.

Контрольные образцы, изготовленные у места бетонирования, должны храниться в условиях твердения бетона конструкции. Сроки испытания образцов нормального хранения должны строго соответствовать предусмотренным проектной маркой (28 сут., 90 сут. и т.д.).

Сроки испытания контрольных образцов, выдерживаемых в условиях твердения бетона конструкции, назначаются лабораторией в зависимости от фактических условий вызревания бетона конструкции с учетом необходимости достижения к моменту испытания проектной марки. Физико-механические характеристики бетона допускается определять по результатам испытаний образцов - кернов цилиндрической формы, высверленных из тела конструкции.

*Удобоукладываемость* бетонной смеси для каждой партии определяют не реже одного раза в смену у изготовителя в течение 15 мин после выгрузки смеси из смесителя и у потребителя не позже чем через 20 мин после доставки смеси.

*Прочность и среднюю плотность* бетонной смеси определяют для каждой партии.

*Концентрацию рабочего раствора* добавок определяют ареометром.

*Расплаиваемость* бетонной смеси для тяжелого бетона должна характеризоваться следующими показателями:

- водоотделение - до 0,4%;
- раствооротделение - 4%.

*Температуру* транспортируемой бетонной смеси измеряют термометром, погружая его в смесь на глубину не менее 5 см.

*Подвижность* бетонной смеси характеризуется измеряемой в сантиметрах глубиной погружения в неё эталонного конуса.



Рис.23. Проверка подвижности бетона эталонным конусом

Глубину погружения конуса оценивают по результатам двух испытаний на разных пробах бетонной смеси одного замеса как среднее арифметическое значение из них и округляют. Разница в показателях частных испытаний не должна превышать 20 мм. Если разница окажется больше 20 мм, то испытания следует повторить на новой пробе бетонной смеси. Подвижность бетона определяют не менее трех раз в смену, как при положительной, так и при отрицательной температуре он должен иметь подвижность 1-4 см.

Если при проверке качества бетонной смеси выявится несоответствие хотя бы одному из технических требований стандарта, эту партию бетона бракуют.

Каждая партия бетонной смеси, отправленная потребителю, должна иметь документ о качестве, содержащий следующие данные:

- наименование организации-изготовителя;
- адрес, телефон, факс изготовителя;
- наименование потребителя;
- вид бетонной смеси и ее условное обозначение;
- удобоукладываемость бетонной смеси на заводе-изготовителе и у места укладки, см (с);
- номер состава бетонной смеси;
- знак соответствия (на соответствие требованиям стандарта);
- дата и время отправки бетонной смеси;
- класс (марка) бетона по прочности на сжатие в возрасте;
- другие показатели качества (при необходимости);
- коэффициент вариации прочности бетона, %;
- требуемая прочность бетона, МПа ( $\text{кгс/см}^2$ );
- наименование, масса (объем) добавки, кг (л);
- класс материалов по удельной эффективной активности естественных радионуклидов и цифровое значение

$A_{эфф}$ , Бк/кг;

- наибольшая крупность заполнителя, мм.

4.4.14. Приём **железобетонных балок** осуществляется внешним осмотром и замерами в случаях сомнений в правильности характеристик или отсутствии необходимых данных в сертификатах и паспортах заводов-изготовителей. При этом проверяется внешний вид изделий, заводская маркировка, комплектность, правильность оформления сопроводительной документации, а также геометрические размеры конструкций. Каждая партия балок должна быть снабжена сертификатом, в котором указываются:

- наименование и адрес предприятия-изготовителя;
- номер и дата выдачи документов;
- номер партии или конструкции (при поштучной поставке);
- наименование и марка конструкции;
- число изделий каждой марки;
- дата изготовления конструкции;
- класс или марка бетона по прочности;
- обозначение стандарта или технических условий.

Геометрические размеры сборных железобетонных изделий проверяют не менее чем в трех местах, расположенных в середине и вблизи от краев, с погрешностью до 1,0 мм металлическими измерительными линейками, рулетками и штангенциркулями.

Отклонения от номинальных размеров балок, указанных в рабочих чертежах, не должны превышать следующих значений:

- по длине балок: св. 4 до 8 м - 10 мм;
- по толщине балок - 5 мм;

Неплоскостность нижней поверхности балок не должна превышать для балок длиной до 8 м - 8 мм.

Отклонения от номинального положения стальных закладных изделий не должны превышать:

- в плоскости балок 10 мм;
- из плоскости балок 5 мм.

Величины и количество допускаемых дефектов внешнего вида балок:

- раковины диаметром - 6 мм, глубиной - 3 мм - не более 3 шт. на 1 м<sup>2</sup>;
- околы бетона и ребер - глубиной 3 мм длиной 5 мм;
- местные наплывы - не более 3 на 1 м<sup>2</sup>;
- трещины - не допускаются, за исключением усадочных и других поверхностных технологических трещин шириной не более 0,3 мм на верхней поверхности плит и не более 0,2 мм - на боковых и нижних поверхностях плит;
- толщина защитного слоя - не менее 30 мм;
- обнажения арматуры - не допускаются, за исключением выпусков арматуры или концов напрягаемой арматуры, которые не должны выступать за торцевые поверхности плит более чем на 10 мм и должны быть

защищены слоем цементно-песчаного раствора или битумным лаком.

4.4.15. Результаты входного контроля должны регистрироваться в "Журнале входного учёта и контроля качества получаемых деталей, материалов, конструкций и оборудования" по форме, приведенной в Приложении 1, ГОСТ 24297-87.

#### 4.5. Операционный контроль

4.5.1. Операционный контроль осуществляется в ходе выполнения строительных процессов или производственных операций с целью обеспечения своевременного выявления дефектов и принятия мер по их устранению и предупреждению. При операционном контроле проверяется соблюдение технологий выполнения работ, соответствие выполнения работ рабочим проектом и нормативными документами.

4.5.2. Контроль осуществляется измерительным методом (с помощью измерительных инструментов и приборов) или техническим осмотром под руководством прораба (мастера), систематически от начала до полного завершения работ.

4.5.3. При укладке балок перекрытия необходимо тщательно следить за соблюдением установленных допусков в соответствии с требованиями и техническими указаниями на производство работ. Только после проверки, выверки и регулировки сборные железобетонные конструкции ремонтируемого перекрытия анкеруют, сваривают, стыки между ними и все незаполненные участки замоноличивают. Балки закрепляют после того, как сделана проверка концов опирания и расстояний между всеми смежными элементами.

4.5.4. Предельные отклонения при монтаже перекрытий:

- разности отметок лицевых поверхностей двух смежных балок (плит) перекрытий в шве при длине плит св. 4 до 8 м - 10 мм;

- от симметричности (половина разности глубины опирания концов элемента) при установке балок в направлении перекрываемого пролета при длине элемента св. 4 до 8 м - 6 мм.

Толщина слоя раствора под балками перекрытий должна быть не более 20 мм.

Марка раствора - по проекту, подвижность 5-7 см.

Поверхности смежных балок перекрытий вдоль шва со стороны потолка должны быть совмещены.

Глубина опирания балок - по проекту.

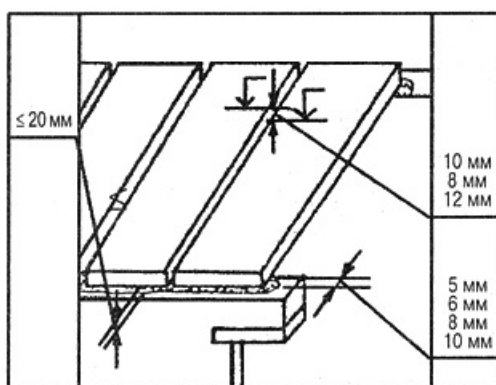


Рис.24. Допустимые отклонения при монтаже перекрытий

Не допускается:

- применение не предусмотренных проектом подкладок для выравнивания укладываемых элементов по отметкам без согласования с проектной организацией;

- применение раствора, процесс схватывания которого уже начался, а также восстановление его

пластичности путем добавления воды.

4.5.5. Результаты операционного контроля, а также отклонения от заданной технологии по всем показателям, изменение которых может оказать влияние на качество работ, а именно:

- погодные условия;
- состав машин и применяемое оборудование;
- очередность и длительность технологических операций;

фиксируются в Общем журнале работ (Приложение РД 11-05-2007).

#### **4.6. Приемочный контроль**

4.6.1. При приемочном контроле необходимо производить проверку качества СМР, а также принимаемых конструкций в полном объеме с целью проверки эффективности ранее проведенного операционного контроля и соответствия выполненных работ проектной и нормативной документации с составлением Акта освидетельствования скрытых работ по форме Приложения 3, РД-11-02-2006 и Акта освидетельствования ответственных конструкций по форме Приложения 4, РД-11-02-2006.

4.6.2. Освидетельствование скрытых работ и ответственных конструкций осуществляется комиссией с обязательным участием представителей:

- строительного управления;
- строительного контроля заказчика;
- авторского надзора.

4.6.3. При приемочном контроле комиссии должна быть представлена следующая документация:

- исполнительная геодезическая схема плиты перекрытия с привязкой к разбивочным осям в соответствии с Приложением А, ГОСТ Р 51872-2002;

- документы о согласовании с проектными организациями - разработчиками чертежей, отступлений или изменений, допущенных в Рабочих чертежах при замене материалов, конструкций. Согласованные отступления от проекта должны быть внесены строительной организацией в исполнительную документацию и Рабочие чертежи, предъявляемые при сдаче работ;

- журналы работ;
- акты испытания конструкций (если испытания предусмотрены рабочими чертежами);
- другие документы, указанные в рабочих чертежах.

4.6.4. При приемочном контроле Заказчик контролирует качество смонтированного перекрытия посредством измерений 100% сооружения с целью проверки соответствия нормативным и проектным параметрам и оценке качества выполненных работ.

#### **4.7. Инспекционный контроль**

4.7.1. Инспекционный контроль осуществляется специально назначенными лицами или службами с целью проверки полноты и качества контроля, выполнявшегося ранее при входном, операционном и приемочном контроле. Строительная лаборатория принимает участие в тех видах инспекционного контроля, в которых ранее не принимала участия.

4.7.2. При инспекционном контроле проверяют:

- правильность ведения журналов и другой документации;
- правильность и своевременность приемки оборудования, конструкций и материалов; правильность

складирования продукции и условия ее хранения;

- соответствие технологии проведения работ установленным требованиям;
- своевременность и качество контрольных испытаний и измерений;
- правильность заполнения всех видов исполнительной документации и общих журналов работ;
- своевременность исправления дефектов.

4.7.3. Инспекция Госархстройнадзора РФ в пределах своей компетентности осуществляет выборочные проверки качества СМР, строительных материалов, изделий и конструкций с целью защиты прав и интересов потребителей посредством обеспечения соблюдения участниками строительства (вне зависимости от ведомственной принадлежности и форм собственности) нормативного уровня качества, строительной безопасности и эксплуатационной надежности возводимых и законченных строительством объектов, по своему усмотрению выбирая формы и методы проверок для реализации возложенных на нее функций.

4.7.4. По результатам инспекционного контроля составляют акты или делают записи в Разделе 7 Общего журнала работ, в таблице "Сведения о государственном строительном надзоре при строительстве, реконструкции, капитальном ремонте объекта капитального строительства" (Рекомендуемая форма приведена в РД 11-05-2007).

4.8. Качество производства работ обеспечивается выполнением требований к соблюдению необходимой технологической последовательности при выполнении взаимосвязанных работ и техническим контролем за ходом работ, изложенным в настоящей технологической карте и Схеме операционного контроля (см. Табл.1).

### Схема операционного контроля качества

Таблица 1

Наименование контролируемых показателей	Допускаемые предельные отклонения	Метод контроля	Периодичность контроля	Кто контролирует
Монтаж перекрытия	Относительно разбивочных осей ±5,0 мм	Линейка	В ходе монтажа	Прораб
	Разница отм. нижней пов-ти 2-х смежных плит ±4,0 мм	-"-	-"-	-"-

4.9. По окончании монтажа перекрытия производится его осмотр представителем строительного контроля Заказчика. По результатам проверки принимается решение о правильности монтажа перекрытия и её соответствия проекту путём документального оформления и подписания Акта освидетельствования ответственных конструкций в соответствии с Приложением 4, РД-11-02-2006. К данному акту необходимо приложить:

- рабочие (КЖ) чертежи перекрытия;
- акт о выполнении мероприятий по безопасности труда согласно Приложению И, СНиП 12-03-2001;
- акт освидетельствования скрытых работ по подготовке гнезд для монтажа балок, монтажу настилов, анкеровка настилов, утепление концов настилов, заделка борозд и гнезд, устройство монолитных железобетонных участков, устройство теплоизоляции в соответствии с Приложением 3, РД-11-02-2006;
- паспорта и сертификаты качества на пиломатериал, рубероид, строительные гвозди, арматурную сталь, электроды, товарный бетон, растворную смесь, настилы;
- исполнительную схему смонтированного перекрытия с привязкой к разбивочным осям, с нанесенными на ней проектными и фактическими отметками, с указанием фактических отклонений в плане и профиле от проектного положения, составленную в одном экземпляре, в виде отдельного чертежа в соответствии с

Приложением А, ГОСТ Р 51872-2002.

Вся приемо-сдаточная документация должна соответствовать требованиям РД 11-02-2006, Приложения Б, ГОСТ Р 51872-2002.

4.10. На объекте строительства должен вестись следующие журналы:

- Журнал авторского надзора проектной организации (форма Ф-2, распоряжение Росавтодора от 23.05.2002 N ИС-478-р);
- Журнал инженерного сопровождения объекта строительства (форма Ф-2а, распоряжение Росавтодора от 23.05.2002 N ИС-478-р);
- Журнал учета входного контроля качества материалов и конструкций (Приложение 1, ГОСТ 24297-87);
- Оперативный журнал геодезических работ (форма Ф-5, распоряжение Росавтодора от 23.05.2002 N ИС-478-р);
- Общий журнал работ (Приложение, РД 11-05-2007).

## V. ПОТРЕБНОСТЬ В МАТЕРИАЛЬНО-ТЕХНИЧЕСКИХ РЕСУРСАХ

5.1. Перечень основного необходимого оборудования, машин, механизмов для производства работ приведён в таблице 2.

### Перечень строительных машин, механизмов, автотранспорта и инструментов

Таблица 2

N п/п	Наименование машин, механизмов, станков, инструментов и оборудования	Марка	Ед. изм.	Количество
1.	Башенный кран, Q=5,0 т, L <sub>max</sub> =45 м, H <sub>max</sub> =39,1 м	Liebherr 63 LC	шт.	1
2.	Подъемник мачтовый, Q <sub>max</sub> =0,5 т, H=76 м	ПМГ-1Б-76115	"-	1
3.	Передвижная бензиновая электростанция, N=11 кВт	Honda ET12000	"-	1
4.	Сварочный генератор Europower	EP-200X2	"-	1
5.	Бетономешалка АИ-Ко, V=90 л	TOP 1402 GT	"-	1
6.	Передвижной компрессор фирмы Atlas Copco	XAS 97 Dd	"-	1
7.	Отбойный молоток, P <sub>раб</sub> =0,5 МПа n <sub>≥</sub> 1600 уд/мин	МО-2К	"-	1
8.	Лом монтажный	ЛМ-24	"-	1
9.	Молоток слесарный, P=0,4 кг	А-2	"-	1
10.	Лом монтажный	ЛМ-24	"-	4
11.	Лопата подборочная	ЛП-2	"-	1
12.	Крючья для монтажа плит		"-	2
13.	Метла прутковая		"-	1
14.	Строп облегченный с двумя петлями	l <sub>1</sub> =300 мм	"-	2
15.	Строп короткий с двумя петлями	l <sub>1</sub> =800 мм	"-	4
16.	Ящик для раствора	V=0,07 м <sup>3</sup>	"-	1
17.	Ходовой щит 40×200 см		"-	1
18.	Подмости инвентарные		"-	1
18.	Монтажные столики		"-	1
19.	Скарпели разные		"-	2
20.	Кельмы		"-	2
21.	Шаблон деревянный		"-	1

22.	Уровень строительный УС2-II	ОТ-400	-"	1
23.	Отвес стальной строительный	УС2-300	-"	1
24.	Метр металлический раскладной		-"	1

5.2. Потребность материалов для монтажа перекрытия приведена в таблице 3.

### Потребность в строительных материалах

Таблица 3

№ п/п	Наименование применяемых строительных материалов	Марка	Ед. изм.	Обоснование	Норма расхода на ед. изм.	Потребность на весь объем
1.	Железобетонные балки-настилы	НКЖ-550	шт.	проект		10,0
2.	Бетонная смесь	М-200	м <sup>3</sup>	-"		0,16
3.	Раствор цементный	М-100	-"	-"		0,3
4.	Шлак		-"	-"		3,4
5.	Рубероид		м <sup>2</sup>	-"	1,12	56,0
6.	Войлок строительный		-"	-"		5,0
7.	Арматура $\varnothing$ 10 мм	A-III	кг			30,0
8.	Доски обрезные хв/пород	$\delta=50$ мм	м <sup>3</sup>			0,2
9.	Гвозди		кг			15

## VI. ПРОМЫШЛЕННАЯ БЕЗОПАСНОСТЬ И ОХРАНА ТРУДА

6.1. При производстве работ по монтажу сборного перекрытия из железобетонных балок-настилов типа НКЖ с широкой нижней полкой следует руководствоваться действующими нормативными документами:

- СНиП 12-03-2001. "Безопасность труда в строительстве. Часть 1. Общие требования";
- СНиП 12-04-2002. "Безопасность труда в строительстве. Часть 2. Строительное производство".

6.2. Ответственность за выполнение мероприятий по технике безопасности, охране труда, промышленной санитарии, пожарной и экологической безопасности возлагается на руководителей работ, назначенных приказом.

Ответственное лицо осуществляет организационное руководство строительными работами непосредственно или через бригадира. Распоряжения и указания ответственного лица являются обязательными для всех работающих на объекте.

6.3. Охрана труда рабочих должна обеспечиваться выдачей администрацией необходимых средств индивидуальной защиты (специальной одежды, обуви и др.), выполнением мероприятий по коллективной защите рабочих (ограждения, освещение, защитные и предохранительные устройства и приспособления и т.д.), санитарно-бытовыми помещениями и устройствами в соответствии с действующими нормами и характером выполняемых работ.

6.4. Рабочим должны быть созданы необходимые условия труда, питания и отдыха. Санитарно-бытовые помещения (гардеробные, сушилки для одежды и обуви, душевые, помещения для приема пищи, отдыха и обогрева и проч.), автомобильные и пешеходные дороги должны размещаться вне опасных зон. Для отдыха и приема пищи должны быть выделены (если нет специальных помещений) места, где исключается контакт с технологическими материалами.

6.5. В санитарно-бытовых помещениях должны находиться и постоянно пополняться средства для оказания (доврачебной) помощи пострадавшим: аптечка с медикаментами, перевязочные материалы, носилки, фиксирующие шины.



Все работающие на строительной площадке должны быть обеспечены запасами или средствами подачи чистой воды, мылом, чистыми полотенцами или салфетками и т.д.

Каждый вагон-домик должен быть укомплектован первичными средствами пожаротушения согласно нормам положенности.

6.6. Размещение строительных машин на площадке должно быть определено таким образом, чтобы обеспечивалось пространство, достаточное для обзора рабочей зоны и маневрирования при условии соблюдения расстояния безопасности.

На участке, где ведутся строительные работы, не допускается выполнение других работ и нахождение посторонних лиц.

6.7. К выполнению работ допускаются лица:

- достигшие 18 лет, обученные безопасным методам и приемам производства работ, сдавшие экзамены квалификационной комиссии и получившие документы (удостоверения) на право производства работ;

- прослушавшие вводный инструктаж по охране труда и прошедшие инструктаж по технике безопасности на рабочем месте согласно ГОСТ 12.0.004;

- прошедшие медицинский осмотр в соответствии с порядком, установленным Минздравом России.

Повторный инструктаж по технике безопасности проводить для рабочих всех квалификаций и специальностей не реже одного раза в три месяца или немедленно при изменении технологии, условий или характера работ. Проведение инструктажа регистрируется в специальном журнале и наряде-допуске.

6.8. В целях безопасности ведения работ на объекте бригадир обязан:

- перед началом смены лично проверить состояние техники безопасности, на всех рабочих местах руководимой им бригады и немедленно устранить обнаруженные нарушения. Если нарушения не могут быть устранены силами бригады или угрожают здоровью или жизни работающих, бригадир должен доложить об этом мастеру или производителю работ и не приступать к работе;

- постоянно в процессе работы обучать членов бригады безопасным приемам труда, контролировать правильность их выполнения, обеспечивать трудовую дисциплину среди членов бригады и соблюдение ими правил внутреннего распорядка и немедленно устранять нарушения техники безопасности членами бригады;

- организовать работы в соответствии с Проектом производства работ или Технологической картой;

- не допускать до работы членов бригады без средств индивидуальной защиты, спецодежды и спецобуви;

- следить за чистотой рабочих мест, ограждением опасных мест и соблюдением необходимых габаритов;

- не допускать нахождения в опасных зонах членов бригады или посторонних лиц. Не допускать до работы лиц с признаками заболевания или в нетрезвом состоянии, удалять их с территории строительной площадки.

6.9. Лицо, ответственное за безопасное производство работ, обязано:

- ознакомить рабочих с Технологической картой под роспись;

- следить за исправным состоянием машин и механизмов;

- разъяснить работникам их обязанности и последовательность выполнения операций;

- допускать к производству работ рабочих в соответствующей спецодежде, спецобуви и имеющих индивидуальные средства защиты (очки, рукавицы и др.);

- прекращать работы при силе ветра более 11,0 м/сек, во время сильного снегопада, ливневого дождя, тумана или грозы при видимости менее 50 м.

6.10. При эксплуатации оборудования необходимо соблюдать требования по безопасной работе,

содержащиеся в соответствующих нормативных документах (правилах, инструкциях и др.), а также в технической документации.

К эксплуатации допускают только исправные машины, механизмы и оборудование, имеющие все надлежащие приборы и устройства, обеспечивающие их безопасную работу, в частности:

- контрольно-измерительные приборы - КИП (манометры, термометры и др.);
- приборы безопасности (предохранительные клапаны у оборудования, работающего под давлением, ограничители подъема и поворота стрелы у грузоподъемных машин и др.);
- защитные ограждения (у открытых токоведущих или движущихся частей, у распыливающих гидроизолирующие материалы форсунок и др.).

6.11. На КИП должны быть отметки о сроках проведения проверочных испытаний, а на их шкалах - отметки у цифры предельно-допускаемого рабочего параметра.

На корпусах (или других элементах) машин, механизмов и оборудования, подлежащих периодическому испытанию, должны быть надписи о сроках его проведения. Проведение испытания должно быть удостоверено соответствующим документом (актом, техническим паспортом или специальным журналом).

Запрещается применение оборудования, машин и механизмов, являющихся источником выделения вредных веществ в атмосферный воздух, почву и водоемы и повышенных уровней шума и вибрации.

6.12. Лица, допускаемые к эксплуатации строительных машин, автотранспорта, а также компрессорного, энергетического, сварочного и работающего под давлением оборудования, должны иметь удостоверения на право работы на них.

При эксплуатации машин, механизмов и оборудования необходимо обеспечить:

- их устойчивость и нормальный режим работы;
- достаточное пространство для маневрирования машины и для обзора машинистом рабочей зоны.

При одновременной работе на одном участке нескольких машин или машин и работающих вручную людей следует пользоваться заранее установленной сигнализацией (звуковой, световой, знаковой). Значение сигналов должны знать все работающие на этом участке. В зоне работ должны устанавливаться знаки безопасности по ГОСТ 12.4.026-76.

6.13. Производственные территории, участки работ и рабочие места должны быть обеспечены необходимыми средствами коллективной или индивидуальной защиты работающих, первичными средствами пожаротушения, а также средствами связи, сигнализации и другими техническими средствами обеспечения безопасных условий труда в соответствии с требованиями действующих нормативных документов.

#### **6.14. Общие требования охраны труда при работе с инструментом:**

6.14.1. Весь инструмент должен храниться в кладовых на стеллажах. При перевозке или переноске инструмента его острые части следует защищать чехлами или иным способом.

6.14.2. Выдавать инструмент рабочим надо одновременно с соответствующими средствами индивидуальной защиты.

6.14.3. Администрация обязана организовать систематический надзор за исправностью, правильным и безопасным использованием инструмента, а также его своевременный ремонт.

6.14.4. Применять инструменты допускается только в соответствии с назначением, указанным в паспорте.

6.14.5. Запрещается работать механизированным инструментом, стоя на приставных лестницах; применение стремянок допускается только при наличии упоров на их ножках и ограждения всей рабочей площадки.

6.14.6. Во время перерывов в работе или при переноске механизированного инструмента двигатель (источник питания) необходимо отключить. Запрещается оставлять без присмотра механизированный инструмент,

присоединенный к электросети или трубопроводам сжатого воздуха.

Во время длительных перерывов в работе, при обрыве шлангов или проводов и других неисправностях питание механизированного инструмента также должно быть отключено (перекрыт воздушный вентиль, отключены рубильник и пускатель).

6.14.7. Запрещается брать рукой рабочие органы инструментов, даже если их двигатели выключены, но сами они подключены к пневмоприводу.

6.14.8. Работа инструментом должна производиться при обязательном наличии средств пожаротушения и оказания первой медицинской помощи.

6.14.9. Запрещается передавать механизированный инструмент лицам, не имеющим соответствующего удостоверения и не записанным в наряд на производство работ.

6.14.10. Рабочие, пользующиеся механизированными инструментами, должны своевременно предупреждать мастера об их неисправности и делать соответствующую отметку в журнале регистрации.

6.14.11. Рабочие обязаны по первому требованию предъявить документы ответственному за охрану труда руководителю предприятия или органам Государственного надзора.

6.14.12. Запрещается использовать механизированный инструмент не по назначению.

6.14.13. Запрещается работать механизированным инструментом при плохой освещенности рабочего места.

6.14.14. Рабочий обязан немедленно выключить механизированный инструмент при возникновении резких отклонений от нормальной работы.

#### **6.15. Работа немеханизированным инструментом**

6.15.1. Деревянные рукояти ручных инструментов должны быть выполнены из выдержанной древесины твердых и вязких пород. Инструмент должен быть правильно насажен и прочно укреплен на гладко обработанных рукоятях.

6.15.2. Ударные инструменты (топоры, молотки, кувалды) должны иметь рукояти овального сечения с утолщенным свободным концом; кирка насаживается на утолщенный конец рукояти. Конец, на который насаживается инструмент, должен быть расклинен металлическим клином.

6.15.3. Погрузочно-разгрузочные работы с грузам массой более 50 кг, а также их подъем на высоту более 1,5 м должны быть механизированы.

При перемещении груза на тележках или в контейнерах прилагаемое усилие не должно превышать 15 кгс.

Для взрослых мужчин предельная масса груза - 50 кг, для юношей от 16 до 18 лет вручную - до 16 кг, при перевозке на тележках - до 50 кг.

### **Предельные нормы массы груза, поднимаемого и перемещаемого вручную**

Таблица 4

Характер работ	Предельно допустимая масса груза, кг
Подъем и перемещение тяжестей при чередовании с другой работой	15
Подъем тяжестей на высоту более 1,5 м	10
Подъем и перемещение тяжестей постоянно в течение рабочей смены	10
Суммарная масса грузов, перемещенных в течение рабочей смены	Не более 7000

**Примечание.** Масса поднимаемого и перемещаемого груза включает массу тары-упаковки.

## **6.16. Работа электрифицированным инструментом**

6.16.1. Перед началом работы следует проверить исправность машины: исправность кабеля (шнура), четкость работы выключателя, работу на холостом ходу.

6.16.2. При напряжении свыше 42 В (независимо от частоты тока) корпус электрического инструмента должен быть надежно заземлен через специальное штепсельное соединение, имеющее дополнительный заземляющий контакт.

Конструкция штепсельного соединения должна обеспечивать опережающее включение заземляющего (зануляющего) провода.

6.16.3. Запрещается пользоваться нулевым проводом для заземления корпуса однофазных электроинструментов.

6.16.4. Все электроинструменты и электроприборы должны иметь закрытые и изолированные вводы (контакты) питающих проводов. Провода электроинструментов и электроприборов в целях предохранения от механических повреждений и влаги должны быть защищены резиновыми шлангами и иметь на конце специальную штепсельную вилку. Для включения электроинструментов в электросеть необходимо установить штепсельные розетки.

Запрещается подключать электроинструменты к линии или контактам рубильников с помощью оголенных концов проводов.

6.16.5. Прокладывать кабель на поверхности земли разрешается только в сухих местах и на участках, где нет опасности их повреждения. В зимнее время допускается укладка кабелей по снегу.

6.16.6. Работа электроинструмента немедленно прекращается в случаях:

- неисправности заземления;
- заедания или заклинивания рабочих частей;
- перегрева электродвигателя или редуктора;
- пробоя изоляции;
- повреждения выключателя, штепсельного соединения или кабеля;
- возникновения повышенной вибрации электроинструмента;
- резкого изменения напряжения, подаваемого на электроинструмент;
- возникновения угрозы несчастного случая.

6.16.7. По окончании рабочей смены электроинструмент, проверенный и очищенный от грязи, пыли и остатков рабочей среды, вместе с кабелем и средствами индивидуальной защиты необходимо сдать на хранение ответственному лицу и сделать запись в журнале об исправности электроинструмента.

6.16.8. Запрещается применять несоответствующие пусковые устройства, некалиброванные предохранители, подключать электропровода инструмента в сеть, минуя пусковые и предохранительные устройства; контролировать наличие на контактах напряжения не предусмотренными для этой цели приборами.

6.16.9. Категорически запрещается работать с электрифицированным инструментом и оборудованием без индивидуальных средств защиты (диэлектрических резиновых перчаток и обуви).

## **6.17. Работа пневматическим инструментом**

6.17.1. Пневматические инструменты должны отвечать требованиям ГОСТ 12.2.010-75.

6.17.2. Клапаны на рукоятках пневматических инструментов должны быть плотно пригнаны и в закрытом

положении не пропускать воздух, легко открываться и быстро закрываться при прекращении нажима на рукоять управления.

6.17.3. Подключать шланги к трубопроводам сжатого воздуха разрешается только через вентили, установленные на воздухораспределительных коробках или отводах от магистрали. Запрещается включать шланги непосредственно в магистраль без вентиляей.

6.17.4. Присоединение резиновых шлангов к пневматическому инструменту и отсоединение их разрешается только после прекращения подачи воздуха. До присоединения к пневматическому инструменту шланг должен быть тщательно продут.

До начала работы необходимо проверить исправность пневматического инструмента, присоединение и крепление его к шлангу, а шланга - к воздухопроводной сети или компрессору.

6.17.5. При работе с пневматическим инструментом необходимо соблюдать следующие требования безопасности труда:

- включать подачу воздуха только после установки инструмента в рабочее положение;
- не допускать холостого хода пневматического инструмента;
- при переноске инструмента не держать его за шланг или рабочую часть;
- поручать надзор за сменой рабочего органа, его смазкой, ремонтом, а также его регулировку только специально выделенному для этого лицу.

6.17.6. Места соединения воздушных шлангов друг с другом и присоединения их к пневматическим инструментам не должны пропускать воздух.

Для крепления шлангов к штуцерам и ниппелям следует применять кольца и зажимы (стяжные хомутики), но не проволоку.

6.17.7. В случае обнаружения какой-либо неисправности пневматического инструмента следует прекратить работу и сообщить об этом мастеру.

6.17.8. Работу пневматического инструмента необходимо прекратить немедленно в случаях:

- заедания или заклинивания рабочих частей;
- повреждения и перегрева пневмодвигателя, редуктора или рабочего органа;
- повреждения воздухопровода;
- наличия большого количества масла в подаваемом из пневмопровода воздухе;
- изменения давления воздуха сверх установленной инструкцией нормы;
- повреждения включающего и отключающего клапанов;
- возникновения угрозы несчастного случая.

6.18. Рабочие должны работать в спецодежде и специальной обуви, рукавицах и защитных касках. На всех уровнях по высоте ремонтируемой секции дома должны быть предусмотрены устройства для безопасной работы на рабочих местах (подмости, люльки, площадки, рабочие настилы, леса, ограждения и приспособления). Устройства должны быть инвентарными, надежными в эксплуатации и допускать возможность легкой и быстрой установки и разборки. Подмости и площадки могут быть съемными или являться постоянной принадлежностью опалубочного щита или арматурно-опалубочного блока.

6.19. Наименьшая допускаемая освещенность рабочих мест на уровне земли и в любой плоскости возводимой конструкции (без учета действия осветительных приборов, установленных на кранах) должна составлять, лк:

- для приемки и подачи опалубки, арматуры, бетона и других материалов грузовыми подъемниками - 10;
- работы электросварочных аппаратов - 50;
- укладки железобетонных балок, панелей, металлических балок - 10;
- территории ремонтно-строительной площадки в районе производства работ - 2.

## **6.20. Электросварочные работы**

6.20.1. К работе по электросварке арматуры допускаются лица, прошедшие испытания и соответствующие обучение, инструктаж и проверку знаний требований безопасности с оформлением в специальном журнале и имеющие удостоверение об их квалификации и характере работ, к которым они допущены. Электросварщикам необходимо иметь квалификационную группу по безопасности труда не ниже II.

6.20.2. При производстве электросварочных работ на открытом воздухе над установками и сварочными постами должны быть сооружены навесы из негорючих материалов.

6.20.3. Для защиты электросварщиков от поражения электрическим током необходимо соблюдать следующие требования:

- для защиты рук электросварщики должны обеспечиваться рукавицами или перчатками, изготовленными из искростойких материалов с низкой электропроводностью;
- для защиты ног должна применяться специальная обувь, предохраняющая ноги от ожогов брызгами расплавленного металла, а также от механических травм;
- для защиты головы от механических травм и поражения электрическим током должны выдаваться защитные каски из токонепроводящих материалов;
- для защиты лица и глаз электросварщики должны обеспечиваться защитными щитками, масками, защитными очками и светофильтрами.

6.20.4. Производство электросварочных работ во время дождя или снегопада при отсутствии навесов над электросварочным оборудованием и рабочим местом не допускается. Электросварочные работы выполнять согласно требованиям "Работы электросварочные".

6.20.5. При работе с дуговыми сварочными аппаратами необходимо соблюдать следующие требования:

- корпус сварочного аппарата должен быть надежно заземлен; все части аппарата, находящиеся под напряжением, закрыты кожухами;
- сварочные провода по всей длине должны иметь надежную изоляцию; для присоединения их к аппарату применять наконечники;
- электрододержатель - иметь изолированную рукоятку, а место крепления сварочного провода к нему надежно изолировать;
- должны быть приняты меры для защиты сварщика и работающих около него людей от излучения электрической дуги (защитные шлемы, щитки, ширмы и т.п.);
- работа электросварщика, имеющего III группу по электробезопасности, производится в сухой спецодежде из плотной материи и в обуви, не имеющей металлических гвоздей.

6.21. При эксплуатации подъемника доступ в опасную зону подъемника должен быть запрещен на все время его работы. Размер опасной зоны принимается из расчета максимальных размеров платформы в плане плюс 1/4 высоты подъема груза.

6.22. К управлению мачтовым подъемником допускается моторист, имеющий соответствующее удостоверение-разрешение.

6.23. У мест загрузки и разгрузки платформы подъемника должны быть надписи, указывающие вес

пределного груза (грузоподъемность).

6.24. При производстве монтажных и сварочных работ на плитах перекрытия рабочие должны быть закреплены карабином предохранительного пояса в местах, указанных руководителем работ. В процессе монтажа монтажники должны находиться на ранее установленных и надежно закрепленных плитах перекрытия или средствах подмащивания.

6.25. На строительной площадке должен быть установлен стенд со схемами строповки, спецификацией основных монтируемых элементов, предупреждающие и запрещающие знаки, плакаты по технике безопасности.

6.26. Для зацепки и обвязки (строповки) груза на крюк грузоподъемной машины должны назначаться стропальщики. В качестве стропальщиков могут допускаться другие рабочие (такелажники, монтажники и т.п.), обученные по профессии стропальщика в порядке, установленном Ростехнадзором России и имеющие удостоверение установленного образца. Работы должны выполняться в защитных касках и сигнальных жилетах.

6.27. Перед началом грузоподъемных работ мастер или прораб должен провести дополнительный инструктаж рабочих на рабочем месте, обращая внимание на специфические особенности работы на данном участке. Из зоны производства работ удаляют всех лиц, не связанных с грузоподъемными операциями.

6.28. При производстве работ по подъему, перемещению и установке в проектное положение монтируемых элементов необходимо соблюдать следующие требования:

- на участке (захватке), где ведутся монтажные работы, а также на грузоподъемных машинах не допускается нахождение лиц, не имеющих прямого отношения к производимой работе;

- строповку грузов следует производить испытанными и промаркированными стропами, соответствующими весу поднимаемого груза, стропа общего назначения следует подбирать так, чтобы угол между их ветвями не превышал  $90^\circ$ ;

- грузовые крюки кранов и съемных грузозахватных приспособлений должны быть оборудованы предохранительными замыкающими устройствами, предотвращающими самопроизвольное выпадение груза;

- при перемещении груза расстояние между ним и выступающими частями встречающихся на пути конструкций должно быть по горизонтали не менее 1 м, по вертикали - 0,5 м;

- подъем, опускание и перемещение грузов не должны производиться при нахождении людей под ними. Стropальщик может находиться возле груза во время его подъема или опускания, если груз находится на высоте не более 1,0 м от уровня площадки, на которой находится стропальщик;

- во время перерывов в работе не допускается оставлять поднятый груз на весу.

6.29. Используемые грузозахватные приспособления должны иметь клеймо и бирку с указанием грузоподъемности и даты испытания. Лица, ответственные за организацию и безопасное производство погрузо-разгрузочных работ, должны в процессе эксплуатации осматривать грузозахватные приспособления с обязательной записью в журнале осмотра грузозахватных приспособлений:

- стропа - через каждые 10 дней;

Перед работой необходимо проверить надежность грузозахватных приспособлений, они должны удовлетворять следующим требованиям:

- иметь шестикратный запас прочности;

- иметь свидетельство завода-изготовителя об их исправности.

Грузозахватные приспособления для подъема железобетонных конструкций должны предотвращать самопроизвольное отцепление и обеспечивать устойчивость груза во время подъема.

6.30. Очистку подлежащих монтажу элементов конструкций от грязи и наледи необходимо производить до их подъема. При очистке конструкций от грязи, снега, наледи, а металлических деталей от ржавчины необходимо пользоваться защитными очками ЗП 2-84.

6.31. Монтируемые элементы следует поднимать плавно, без рывков, раскачивания и вращения. Поднимать изделия следует в два приема: сначала на высоту 20-30 см, затем после проверки надежности строповки производить дальнейший подъем.

При перемещении изделий расстояние между ними и выступающими частями других конструкций должно быть по горизонтали не менее 1 м, по вертикали - не менее 0,5 м. Установленные в проектное положение элементы должны быть закреплены так, чтобы обеспечивалась их устойчивость и геометрическая неизменяемость.

Элементы монтируемых конструкций во время перемещения должны удерживаться от раскачивания и вращения гибкими оттяжками.

6.32. Расстроповку элементов, установленных в проектное положение, следует производить после постоянного или временного их закрепления. Перемещать установленные элементы конструкций после их расстроповки, за исключением случаев использования монтажной оснастки, не допускается. До окончания выверки и надежного закрепления установленных элементов не допускается опирание на них вышерасположенных конструкций.

6.33. На строительной площадке должен быть установлен стенд со схемами строповки, спецификацией основных монтируемых элементов, предупреждающие и запрещающие знаки, плакаты по технике безопасности.

6.34. Укладка балок-настилов в проектное положение, пробивка и закладка гнезд и борозд производится с использованием подмостей.

6.35. Переходить по балкам перекрытий до постоянного их закрепления на опорах запрещается.

6.36. При монтаже балок запрещается оттягивать элемент, подвешенный на стропях к крюку крана.

6.37. Монтажники, сварщики и другие рабочие, занятые на монтаже основных конструкций дома, должны быть обеспечены проверенными предохранительными поясами.

6.38. При отсутствии прямой видимости между машинистом крана и монтажниками ставить сигнальщика, располагая его на специально оборудованной площадке на обресе стены или чердачных перекрытиях смежной секции.

6.39. При возведении зданий запрещается выполнять работы, связанные с нахождением людей в одной секции (захватке, участке) на этажах (ярусах), над которыми производятся перемещение, установка и временное закрепление элементов сборных конструкций.

6.40. При возведении односекционных зданий одновременное выполнение монтажных и других строительных работ на разных этажах (ярусах) допускается при наличии между ними надежных (обоснованных соответствующим расчетом на действие ударных нагрузок) междуэтажных перекрытий по письменному распоряжению главного инженера после осуществления мероприятий, обеспечивающих безопасное производство работ, и при условии пребывания непосредственно на месте работ специально назначенных лиц, ответственных за безопасное производство монтажа и перемещение грузов кранами, а также за осуществление контроля за выполнением крановщиком, стропальщиком и сигнальщиком производственных инструкций по охране труда.

6.41. Способы строповки элементов конструкций должны обеспечивать их подачу к месту установки в положении, близком к проектному.

6.42. Запрещается подъем сборных железобетонных конструкций, не имеющих монтажных петель или меток, обеспечивающих их правильную строповку и монтаж.

6.43. Очистку подлежащих монтажу элементов конструкций от грязи и наледи следует производить до их подъема.

6.44. Не допускается пребывание людей на элементах конструкций во время их подъема или перемещения.

6.45. Во время перерывов в работе не допускается оставлять поднятые элементы конструкций на весу.

6.46. Расстроповка деталей при разгрузке или погрузке допускается только после проверки их устойчивости, а при монтаже - лишь после закрепления.



6.47. На перекрытиях, лесах и подмостях допускаются только сборка, монтаж и пригонка. Работы по изготовлению недостающих деталей на лесах и подмостях не допускаются.

6.48. Для укладки заполнений между балками следует пользоваться подмостями или временным настилом, уложенным по балкам.

6.49. Монтаж конструкций каждого последующего яруса (участка) здания или сооружения следует производить только после надёжного закрепления всех элементов предыдущего яруса (участка) согласно проекту.

## **VII. ЧИСЛЕННЫЙ И КВАЛИФИКАЦИОННЫЙ СОСТАВ ИСПОЛНИТЕЛЕЙ**

7.1. Численный и профессиональный состав звена составляет - **6 чел., в т.ч.**

Машинист башенного крана 6 разряда - **1 чел.**

Бетонщик 4 разряда - **1 чел.**

Монтажник конструкций 5 разряда - **1 чел.**

Монтажник конструкций 3 разряда - **1 чел.**

Каменщик 4 разряда - **1 чел.**

Электросварщик 4 разряда - **1 чел.**

## **VIII. ТЕХНИКО-ЭКОНОМИЧЕСКИЕ ПОКАЗАТЕЛИ**

8.1. Затраты труда на монтаж перекрытия составляют

Трудозатраты рабочих - **278,30 чел.-час.**

Машинного времени - **6,05 маш.-час.**

8.2. Выработка на одного рабочего - **1,4 м<sup>2</sup>/смену.**

8.3. Продолжительность выполнения работ - **8,6 смены.**

## **КАЛЬКУЛЯЦИЯ ЗАТРАТ ТРУДА И МАШИННОГО ВРЕМЕНИ**

Таблица 5

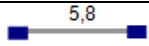
Обоснование ГЭСН, ЕНиР	Наименование работ	Ед. изм.	Объем работ	Н <sub>вр.</sub> на ед. изм.		Н <sub>вр.</sub> на весь объем	
				Чел.-час.	Маш.-час.	Чел.-час.	Маш.-час.
54-8-1	Монтаж балок перекрытий	1 т	5,45	29,26	0,2	159,63	1,09
06-01-014-01	Устр-во монолитного перекрытия	100 м <sup>2</sup>	0,05	22,42	1,52	1,12	0,08
54-7-1	Звуко- и теплоизоляция	-"	0,5	235,10	9,75	117,55	4,88
	<b>ИТОГО:</b>	<b>м<sup>2</sup></b>	<b>50,0</b>			<b>278,30</b>	<b>6,05</b>

Затраты труда и времени подсчитаны применительно к "Государственным элементным сметным нормам на ремонтно-строительные работы" (ГЭСНр-2001, Сборник 54, Перекрытия; ГЭСН-2001, Сборник 6, Бетонные и

железобетонные конструкции монолитные).

### ГРАФИК ПРОИЗВОДСТВА РАБОТ

Таблица 6

№ п/п	Наименование работ	Ед. изм.	Объем работ	Т/емкость на объем чел.- час.	Состав бригады (звена)	Продолжительность работы, смен
1.	Устройство сборного железобетонного перекрытия	м <sup>2</sup>	50	284,36	Башен. кран - 1 ед. Рабочие - 5 чел.	 5,8