

ГОСУДАРСТВЕННЫЙ НАУЧНО-ИССЛЕДОВАТЕЛЬСКИЙ ИНСТИТУТ  
СТРОИТЕЛЬНЫХ КОНСТРУКЦИЙ ГОССТРОЯ УКРАИНЫ

УСИЛЕНИЕ  
ЖЕЛЕЗОБЕТОННЫХ КОНСТРУКЦИЙ  
ПРОИЗВОДСТВЕННЫХ ЗДАНИЙ  
И  
ПРОСАДОЧНЫХ ОСНОВАНИЙ

Киев  
Логос — 2004

У74 **Усиление** несущих железобетонных конструкций производственных зданий и просадочных оснований / А. Б. Гольшев, П. И. Кривошеев, П. М. Козелецкий и др. — К.: Логос, 2004. — 219 с.: ил. — Библиогр.  
ISBN 966-581-469-9.

В книге изложены конструктивно-технологические решения усиления несущих железобетонных конструкций бетоном (железобетоном) и разгружающими элементами, практические способы расчета усиливаемых конструкций, рекомендации по усилению просадочных оснований, и примеры расчета.

ББК 38.53

- © Государственный научно-исследовательский институт строительных конструкций Госстроя Украины, 2004
- © А. Б. Гольшев, П. И. Кривошеев, П. М. Козелецкий, И. А. Розенфельд, И. Н. Ткаченко, 2004

ISBN 966-581-469-9

## ПРЕДИСЛОВИЕ

В ближайшие годы стране предстоит большая работа по реконструкции действующих предприятий. При этом рост производства может быть достигнут, в значительной степени, за счет усовершенствования технологических процессов, производственных режимов и максимального использования существующих площадей. Но всякая реконструкция сопровождается, как правило, изменением нагрузок на строительные конструкции и изменением их первоначальных конструктивных схем, что приводит, в свою очередь, к необходимости увеличения несущей способности конструкций и, следовательно, их усиления.

Необходимость усиления строительных конструкций в процессе эксплуатации возникает не только при реконструкции, но и по причине их преждевременного износа в результате непредусмотренных проектом изменений технологии производства при действующем оборудовании, различных повреждений и т. п.

Поскольку среди строительных конструкций, используемых уже многие годы в производственных зданиях, преобладают железобетонные, обобщение и анализ существующих предложений по проектированию и применению эффективных способов усиления таких конструкций и их соответствующая систематизация имеют серьезное народно-хозяйственное значение. Необходимо также учитывать, что почти 90% территории Украины подвержены воздействию сложных инженерно-геологических условий строительства, в том числе около 70% территории занимают лессовые просадочные грунты. Строительство и эксплуатация зданий на таких грунтах, деформативность которых резко увеличивается при их обводнении, сопровождаются появлением и развитием значительных и даже аварийных деформаций в железобетонных конструкциях. Это обстоятельство накладывает свой отпечаток на проектирование и выбор способов усиления конструкций, имея в виду при этом, что их усилению должны предшествовать работы по ликвидации источников замачивания грунтов и дополнительные изыскания на площадке объекта для выбора оптимального способа усиления основания.

В настоящей работе приведены материалы по выбору и осуществлению конструктивно-технологических решений усиления несущих железобетонных конструкций и по расчету усиливаемых конструкций, сохраняемых в составе зданий после реконструкции и капитального ремонта, а также технические решения усиления плит, балок, колонн, стропильных ферм и различных типов фундаментов, получивших наибольшее распространение в строительстве при реконструкции и ремонтно-восстановительных работах, принципы усиления просадочных оснований и примеры расчетов, облегчающие использование теоретических решений.

Работа выполнена А. Б. Гольшевым, П. И. Кривошеевым, П. М. Козелецким, И. А. Розенфельдом и И. Н. Ткаченко. Предназначена для инженерно-технических работников проектных, строительных организаций и эксплуатационных служб.

## ОСНОВНЫЕ БУКВЕННЫЕ ОБОЗНАЧЕНИЯ

- $M_1, N_1, Q_1$  — изгибающий момент, продольная сила и поперечная сила в усиленном сечении от нагрузок, приложенных до включения в работу усиления;
- $M_2, N_2, Q_2$  — то же, от внешних нагрузок, приложенных после включения в работу усиления;
- $R_{b1}$  и  $R_{b2}$  — расчетные сопротивления бетона усиливаемой конструкции и бетона усиления осевому сжатию для предельных состояний первой группы;
- $R_{sk1}$  и  $R_{sk2}$  — то же, осевому растяжению;
- $R_{k, \text{ver1}}$  и  $R_{k, \text{ver2}}$  — расчетные сопротивления бетона усиливаемой конструкции и бетона усиления осевому сжатию для предельных состояний второй группы;
- $R_{bt, \text{ver1}}$  — расчетное сопротивление бетона усиливаемой конструкции осевому растяжению для предельных состояний первой группы;
- $E_{b1}$  и  $E_{b2}$  — начальные модули упругости бетона усиливаемой конструкции и бетона усиления при сжатии и растяжении;
- $E_s$  — модуль упругости арматурной стали;
- $\alpha_1 = E_s/E_{b1}$ ;  $\alpha_{21} = E_{b2}/E_{b1}$ ;  $\alpha_2 = E_s/E_{b2}$ .
- Геометрические характеристики**
- $W_{\text{red}}$  — момент сопротивления усиленного сечения, приведенного (по модулю упругости) к бетону усиливаемой конструкции, для крайнего растянутого волокна;
- $A_{\text{red}}$  и  $I_{\text{red}}$  — площадь усиленного сечения, приведенного (по модулю упругости) к бетону усиливаемой конструкции и момент инерции указанного сечения относительно его центра тяжести;
- $y'_{\text{red}}$  и  $y_{\text{red}}$  — расстояния от центра тяжести усиленного сечения, приведенного (по модулю упругости) к бетону усиливаемой конструкции, до крайних сжатых и растянутых волокон указанного сечения;
- $W_{\text{red},1}$  — момент сопротивления неусиленного приведенного сечения для крайнего растянутого волокна;
- $A_{\text{red},1}$  и  $I_{\text{red},1}$  — площадь неусиленного приведенного сечения и момент инерции указанного сечения относительно его центра тяжести;
- $y'_{\text{red},1}$  и  $y_{\text{red},1}$  — расстояния от центра тяжести неусиленного приведенного сечения до крайних сжатых и растянутых волокон указанного сечения.

## 1. ОБЩИЕ ПОЛОЖЕНИЯ

1.1. Усиление железобетонных конструкций осуществляется в целях повышения несущей способности и эксплуатационной пригодности при изменении действующих на них нагрузок и условий эксплуатации, а также при обнаружении дефектов и повреждений в конструкциях.

1.2. К усилению железобетонных конструкций следует прибегать лишь после того, как будут исчерпаны все возможности их надежной эксплуатации (ограничение технологических нагрузок, введение временных разгружающих опор при монтаже-демонтаже оборудования, одновременного нагружения временными нагрузками больших площадей перекрытий многоэтажных зданий, снижение уровня вибрации и др.).

1.3. Определение возможности и целесообразности усиления, а также выбор способов и схемы усиления производятся в каждом отдельном случае с учетом фактического состояния конструкции, агрессивности среды и пожароопасности производственных помещений, недопустимости запыленности и сварочных работ во взрывоопасных помещениях, а также возможности выполнения усиления без остановки основного производства, величины полезных нагрузок, свободных габаритов и условий производства работ по усилению.

1.4. Проектирование усиления железобетонных конструкций и просадочных оснований производится в соответствии с ДБН А.3.1-7, ДБН В.3.1-1-2002, ДБН В.1.1-5-2000 и пп. 2.1-2.3, 3.1-3.3 и 4.1-4.4 настоящей работы.

## 2. КОНСТРУКТИВНО-ТЕХНОЛОГИЧЕСКИЕ РЕШЕНИЯ УСИЛЕНИЙ ЖЕЛЕЗОБЕТОННЫХ КОНСТРУКЦИЙ

### 2.1. ОСНОВНЫЕ СПОСОБЫ УСИЛЕНИЯ. ОБЩАЯ ХАРАКТЕРИСТИКА

2.1.1. Усиление железобетонных конструкций достигается двумя основными способами:

- устройством разгружающих элементов;
- усилением бетоном и железобетоном (т. е. увеличением поперечных сечений конструкций).

При этом различают разгружающие элементы жесткие или неподатливые и гибкие, имеющие упругую податливость. К первым относятся элементы усиления, жесткость которых мало отличается от жесткости усиливаемой конструкции, ко вторым — элементы, жесткость которых значительно меньше жесткости усиливаемой конструкции.

Введение включающихся в совместную работу с усиливаемой конструкцией разгружающих элементов сопровождается изменением первоначальной расчетной схемы конструкции (т. е. повышением степени внешней статической неопределенности или изменением места передачи нагрузки) и/или ее напряженного состояния.

Усиление бетоном или железобетоном не вызывает изменения расчетной схемы усиливаемой конструкции и ее напряженного состояния.

2.1.2. Жесткие разгружающие элементы применяются (главным образом) в тех случаях, когда необходимо значительное увеличение нагрузки после усиления конструкции и когда не представляется возможным осуществить их достаточное предварительное напряжение, гибкие — для усиления конструкций, на которые действует (в основном) постоянная нагрузка и когда усиление выполняется при полном или почти полном загрузении конструкции.

Усиление бетоном и железобетоном применяется (при прочих равных условиях) при необходимости увеличения несущей способности и обеспечении эксплуатационной надежности конструкции в условиях агрессивной среды.

2.1.3. Способ и вид усиления конструкций, работающих на изгиб и внецентренное сжатие, выбирается в зависимости от степени прочности сжатой и растянутой зон сечения, т. е. от величины характеристики сечения  $\xi = x/h_0$ , и от наличия повреждений бетона и арматуры. При  $\xi > \xi_R$ , где  $\xi_R$  — граничное значение относительной высоты сжатой зоны, определяемое в соответствии с п.3.12 СНиП 2.03.01-84\*, истощение несущей способности конструкции происходит из-за разрушения бетона сжатой зоны (т. е. она и подлежит в первую очередь усилению). Поэтому при проектировании усиления необходимо, чтобы после усиления соблюдалось условие  $\xi \leq \xi_R$ , где при усилении гибкими разгружающими элементами  $R_b$  — предельное сопротивление осевому сжатию бетона усиливаемой конструкции, равное  $R_{b1}$ , а при усилении бетоном и железобетоном  $R_b = (R_{b1}S_1 + R_{b2}S_2)/S$ , где  $S_1$  — статический момент части сжатой зоны сечения из бетона усиливаемой конструкции относительно оси, проходящей через центр тяжести крайнего растянутого ряда арматуры;  $S_2$  — тоже, части сжатой зоны из бетона усиления;  $S$  — тоже, всей сжатой зоны.

### 2.2. ОСНОВНЫЕ ВИДЫ РАЗГРУЖАЮЩИХ ЭЛЕМЕНТОВ. ОБЛАСТЬ ПРИМЕНЕНИЯ

2.2.1. Жесткие разгружающие элементы, введение которых сопровождается повышением степени внешней статической неопределенности усиливаемой конструкции, применяются в виде металлических и железобетонных стоек, подкосов, полураскосов, порталных рам, свай и т. п., а также в виде железобетонных балок, плит и перемычек, бетонируемых на месте усиления.

Такие элементы усиления рекомендуется применять с тем, чтобы обеспечить своевременное включение их в работу. Степень предварительного напряжения может быть незначительной, обеспечивающей устранение люфтов (при их наличии) между усиливаемой конструкцией и разгружающими элементами.

2.2.2. Жесткие разгружающие элементы, введение которых сопровождается изменением места передачи нагрузки, применяются в виде металлических или железобетонных балок, располагаемых сверху или снизу усиливаемой конструкции.

Характерной особенностью этого вида усиления является наличие зазора между усиливаемой конструкцией и распределительными балками по длине между точками контакта.

2.2.3. Гибкие разгружающие элементы применяются в виде:

- крестовых связей и подвесок из арматурной стали и прокатных профилей;
- балок из прокатных профилей, шпренгельных балок, сборных монолитных железобетонных балок;
- двухконсольных кронштейнов, подкосов и раскосов из прокатных профилей;
- горизонтальных, диагональных, шпренгельных затяжек из арматурной стали, прокатных профилей и (реже) листовой стали и шарнирно-стержневых цепей из арматурной стали, прокатных профилей и (реже) канатов;
- горизонтальных и наклонных тяжей и хомутов из арматурной стали;
- обойм и приставных стоек из прокатных профилей и листовой стали;
- коротких консолей — опорных столиков из прокатных профилей.

Гибкие разгружающие элементы в подавляющем большинстве случаев выполняются предварительно напряженными.

2.2.4. Жесткие разгружающие элементы в виде стоек, порталных рам, подкосов и полураскосов применяются, в основном, для усиления ригелей и стоек железобетонных рам, балок сборных и монолитных перекрытий, воспринимающих значительные вертикальные нагрузки (рис. 36, 37, 110, 123, 124 и 126 прил. 1) и ленточных фундаментов (рис. 167 прил. 1), а подвесные опоры в виде подкосов — для усиления рам, воспринимающих значительные горизонтальные нагрузки (рис. 125 прил. 1). При этом постановка подкосов, разгружающих ригель и стойки рам (в пределах этажа), способствует увеличению общей жесткости каркаса здания.

Жесткие элементы в виде дополнительных опор — стоек могут применяться также для усиления (в том числе, создания неразрезности) стропильных ферм (рис. 84, 85 прил. 1), а в виде свай — для усиления фундаментов (рис. 145—150, 182—186 прил. 1).

Ввод в напряженное состояние указанных выше элементов (не касаясь свай) осуществляется подклинкой, с помощью домкратов или напряженных затяжек. При этом следует стремиться к максимальной разгрузке конструкции к моменту ее усиления, так как перераспределяться по новой схеме будет только нагрузка, приложенная к конструкции после включения в работу усиления. При невозмож-

ности эффективной разгрузки усиливаемой конструкции выполняется предварительный подъем ее в месте установки дополнительной опоры. Усилие подъема может определяться исходя из величины прогиба конструкции.

2.2.5. Жесткие элементы в виде распределительных балок применяются, главным образом, для частичного разгружения ребристых монолитных перекрытий (рис. 11, 12 прил. 1).

При постановке распределительных балок сверху усиливаемой конструкции уменьшается трудоемкость производства работ по усилению, но создаются неудобства для передвижения людей и напольного транспорта, перепады отметок перекрытия. Нагрузка от распределительных балок на существующую конструкцию передается через опорные подушки в виде стальных листов.

При невозможности создания перепадов высот на перекрытии распределительные балки подвешиваются снизу усиливаемой конструкции. Нагрузка от балок на существующую конструкцию передается через тяжи, пропущенные в отверстия перекрытия и заанкеренные с помощью стальных пластин.

Зазор между усиливаемой конструкцией и распределительными балками принимается не менее максимальной величины прогиба вышерасположенного элемента (распределительной балки или усиливаемой конструкции).

2.2.6. Гибкие элементы в виде крестовых связей и подвесок применяются при необходимости усиления ригелей или балок перекрытий отдельных этажей многоэтажных зданий (рис. 127, 128 прил. 1), когда несущие конструкции вышележащих этажей или колонны имеют излишний запас прочности.

Гибкие элементы менее эффективны по сравнению с жесткими, однако позволяют в меньшей степени стеснять свободное пространство помещений.

Крепление крестовых связей и подвесок к колоннам и передача нагрузки от усиливаемой конструкции осуществляется с помощью специальных анкерных устройств в виде прокатных профилей и/или металлических обойм. Их предварительное напряжение производится, чаще всего, с помощью натяжных муфт.

2.2.7. Упруго-податливые балки применяются для усиления и частичной разгрузки сборных железобетонных ребристых плит, сборных балок, плит и балок монолитных перекрытий (рис. 3, 10, 41, 49, 50, 54, 38, 5, 42 прил. 1), а также фундаментов (рис. 129, 132,

133, 150—152, 162, 163 прил. 1) и фундаментных плит (рис. 180, 181 прил. 1). Включение сборных железобетонных балок и балок из прокатных профилей в работу осуществляется подклинкой, шпренгельных — путем натяжения затяжки шпренгеля, а монолитных железобетонных балок (формально) — после приобретения бетоном усиления заданной прочности.

2.2.8. Двухконсольные кронштейны и подкосы применяются при необходимости уменьшения расчетного пролета балок сборных и монолитных перекрытий (рис. 40, 52 прил. 1), т. е. усиления их несущей способности по нормальным и наклонным сечениям, а также при нарушении анкеровки арматуры.

Кронштейны и подкосы устанавливаются попарно со стороны боковых граней усиливаемой конструкции и соединяются между собой опорными элементами.

Высота опорной части кронштейна принимается равной высоте опорных частей усиливаемых балок. Длина вылета консолей не превышает  $1/4$ — $1/6$  пролета балки.

Включение кронштейнов в совместную работу с усиливаемой конструкцией осуществляется расклиниванием с контролем прогиба или подвеской тарированного груза весом, равным величине опорной реакции, и укладкой в образовавшийся зазор фиксирующих прокладок, а включение в работу подкосов — с помощью затяжек с натяжными муфтами (с контролем натяжения).

Подкосы и раскосы используются также для разгрузки фундаментов и фундаментных плит путем передачи части нагрузки от колонны на обрез фундамента (рис. 132 прил. 1), основание (рис. 129 прил. 1) или плиту (рис. 177 прил. 1).

2.2.9. Затяжки применяются при усилении плит и балок сборных покрытий (рис. 13—17 и 32—35 прил. 1), балок ребристых монолитных перекрытий (рис. 55—60 прил. 1) и при усилении (в том числе путем создания неразрезности) стропильных балок (рис. 69—72, 75, 83 прил. 1) и растянутых элементов ферм (рис. 80—82 прил. 1). Шарнирно-стержневые цепи применяются, преимущественно, при усилении сборных балок, балок монолитных ребристых перекрытий и стропильных ферм и балок (рис. 43, 53, 67, 68, 86 прил. 1).

Эти виды разгружающих элементов обеспечивают значительный эффект при усилении конструкций, нагруженных основной или полной нагрузкой, но нуждающихся в усилении вследствие дефектов конструкций. Их постановка увеличивает несущую способность

не только по нормальным, но и (применительно к балкам) по наклонным сечениям.

Конструкция анкерных устройств зависит от места их закрепления на усиливаемой конструкции. Для балочных конструкций со свободными торцами анкерные устройства принимаются из швеллеров или листовой стали, охватывающих надопорную часть конструкции. Для неразрезных опор анкера принимаются в виде отрезков швеллеров, привариваемых со стороны боковых граней к оголенной арматуре конструкции. Если опорами усиливаемой конструкции являются колонны, то анкерные устройства выполняются в виде обойм, охватывающих колонны.

Предварительное напряжение затяжек осуществляется созданием уклона ветвей затяжек в горизонтальной и вертикальной плоскостях, а шарнирно-стержневых цепей — в вертикальной плоскости (с контролем угла перегиба ветвей). Уклон ветвей в вертикальной плоскости создается их отклонением от усиливаемой конструкции или подтягиванием к конструкции. В случае малой ширины поперечного сечения или большой длины конструкции, когда расстояние между ветвями затяжки недостаточно для придания им требуемого уклона в горизонтальной плоскости, применяется их взаимное стягивание несколькими стяжными болтами с установкой между ними дополнительных распорок (рис. 32 прил. 1). В местах перегиба между шпренгельной затяжкой и усиливаемой конструкцией устанавливаются прокладки из пластины и круглого коротыша с ограничителями, предотвращающими взаимное сближение ветвей затяжки при их предварительном напряжении взаимным стягиванием, а в местах перегибов шарнирно-стержневых цепей — распорки из уголков и швеллеров или пластины и (под узлами ферм) специальные упорные элементы.

Предварительное напряжение затяжек и шарнирно-стержневых цепей может также осуществляться стяжными муфтами, электротермическим нагреванием с контролем усилия по завинчиванию упорных и опорных гаек.

Величина предварительного напряжения затяжек и шарнирно-стержневых цепей принимается равной 70—100 МПа.

2.2.10. Тяжи применяются для усиления коротких консолей на колоннах, работающих главным образом на срез, коротких балок монолитных перекрытий, опорных частей стропильных ферм и

балок и при устройстве температурных швов (рис. 114, 115 и 118 прил. 1), а хомуты — для усиления балок по наклонным сечениям (рис. 44, 46, 64, 67, 78, 79 прил. 1).

Предварительное напряжение тяжей и хомутов создается приданием тяжам и хомутам уклона путем их попарного стягивания с помощью стяжных болтов или закручиванием гаек на концах при их нагреве.

Величина предварительного напряжения тяжей и хомутов принимается равной 70—100 МПа.

2.2.11. Обоймы и приставные стойки применяются для усиления сжатых конструкций — колонн (рис. 108, 109, 111, 112 прил. 1) и сжатых элементов стропильных ферм и балок (рис. 74, 76, 77 прил. 1), опорных и промежуточных узлов стропильных ферм (рис. 87, 90—92 прил. 1), узлов сопряжения колонн с фундаментами (рис. 120, 122 прил. 1) и свай с ростверками (рис. 188, 191, 192 прил. 1), а также для усиления столбчатых фундаментов против раскалывания и продавливания (рис. 141, 143 прил. 1) и усиления или исправления разрушенных элементов крепления подкрановых балок к колоннам (рис. 102 прил. 1).

При усилении сжатых конструкций предпочтения заслуживают преднапряженные распорки, которые в процессе монтажа включаются в работу с усиливаемой колонной и позволяют осуществлять контроль за степенью их напряженного состояния.

Преднапряженные распорки бывают двусторонние (рис. 105 прил. 1) и односторонние (рис. 104 прил. 1). Первые применяются для увеличения несущей способности центрально сжатых колонн и внецентренно сжатых с двучленными моментами, вторые — при усилении внецентренно сжатых колонн с большими и малыми эксцентриситетами.

Установка распорок производится с перегибом в середине высоты, упирая верхние и нижние концы в достаточно прочные и жесткие конструкции (например, фундаменты, балки перекрытий и пр.).

Ввод в напряженное состояние распорок осуществляется их выпрямлением с помощью натяжных монтажных болтов. Фиксируются распорки в напряженном состоянии поперечными соединительными планками. Величина предварительного напряжения распорок принимается равной 70—100 МПа.

Усиление колонн по всей длине или частично (в местах поврежденных и наибольших напряжений) может также эффективно осуществляться обоймами с термонапряженными поперечными планками (рис. 113 прил. 1), устанавливаемыми по длине колонны через 250—300 мм. Продольные элементы обоймы устанавливаются на безусадочном цементном растворе и прижимаются струбцинами к колонне. Поперечные планки, предварительно нагретые до 100—400°С, последовательно привариваются к стойкам, образуя замкнутые преднапряженные хомуты.

Ввод обойм в напряженное состояние может производиться и с помощью стяжных устройств.

Стальные обоймы и приставные стойки рассчитываются как металлические конструкции с учетом их гибкости, определяемой по фактической свободной длине сжатых элементов с учетом расположения точек их закрепления к железобетонной колонне.

## 2.3. ОСНОВНЫЕ ВИДЫ УСИЛЕНИЯ БЕТОНОМ И ЖЕЛЕЗОБЕТОНОМ. ОБЛАСТЬ ПРИМЕНЕНИЯ

2.3.1. Усиление бетоном и железобетоном обычно осуществляется устройством обойм, рубашек и путем одностороннего, двустороннего и бокового наращивания.

2.3.2. Обоймы представляют собой конструктивные решения, когда усиливаемая конструкция охватывается со всех сторон железобетоном, рубашки — когда конструкция охватывается бетоном только с трех сторон. Наращивание может осуществляться со стороны сжатой зоны конструкции, со стороны растянутой зоны или со стороны боковых граней конструкции по всей высоте сечения.

2.3.3. Обоймы применяются для усиления центрально сжатых конструкций — колонн (рис. 103 прил. 1) и (реже) изгибаемых конструкций — балок (рис. 29, 61 прил. 1), а также коротких консолей (рис. 118 прил. 1), сжатых элементов стропильных ферм и балок (рис. 74, 78 прил. 1), узлов сопряжения колонн с фундаментами (рис. 120, 122 прил. 1) и узлов стропильных ферм и балок (рис. 88, 97 прил. 1).

Обоймы могут устраиваться по всей длине конструкции (так, например, обоймы усиления колонн — в пределах одного или нескольких этажей с доведением в верхнем сечении до уровня вышележащего перекрытия, в нижнем сечении — до верхнего обреза

фундамента или до нижележащего перекрытия) или частично — в местах повреждений и наибольших напряжений с перекусом на неповрежденные участки не менее чем на пять толщин обоймы, на ширину большей грани конструкции и не менее чем на 400 мм.

Обойма армируется продольной рабочей и поперечной арматурой.

Толщина обоймы колонны зависит от степени усиления и обычно не превышает 300 мм. Минимальная толщина при укладке бетона вибрированием принимается не менее 70–80 мм, а при укладке торкретированием — не менее 50 мм.

Площадь поперечного сечения продольной арматуры обоймы устанавливается расчетом, но ее диаметр должен быть не менее 16 мм для сжатых зон и не менее 12 мм — для растянутых зон. Поперечная арматура в виде хомутов принимается диаметром не менее 6 мм и устанавливается с шагом не более 15 диаметров продольной арматуры, не более трехкратной толщины обоймы и не более 200 мм. В местах концентрации напряжений и около опорных частей обоймы хомуты устанавливаются с шагом, уменьшенным вдвое.

Продольная арматура в необходимых случаях может быть пропущена через узлы неразрезных монолитных и сборно-монолитных конструкций.

Совместная работа "старого" и "нового" бетона при увеличении поперечного сечения усиливаемой конструкции достигается устройством в "старом" бетоне открытых пазов, насечки или дополнительным поперечным армированием хомутами, соединяемыми с арматурой конструкции. Для улучшения сцепления "нового" бетона со "старым" кроме насечки, для местной обоймы, рекомендуется выполнять адгезионную грунтовку полмерраствором.

Обоймы применяются также для увеличения или восстановления несущей способности фундаментов и фундаментных плит различного назначения (рис. 131, 133, 134–136, 155, 158, 160, 161, 164, 165, 176 прил. 1) с передачей нагрузки, в случае необходимости, от колонны на сваи (рис. 145–150 прил. 1), и усиления узлов сопряжения колонн с фундаментами и свай с ростверками (рис. 187 прил. 1), а также для усиления столбчатых фундаментов против раскалывания и продавливания (рис. 140, 142 прил. 1).

2.3.4. Рубашки используются для усиления внецентренно сжатых колонн (рис. 106 прил. 1) и балок монолитных перекрытий (рис. 62 прил. 1), а также сжатых элементов ферм. При этом устройство рубашек в изгибаемых конструкциях наиболее эффективно при одновременном наращивании плиты сверху.

Рубашки устраиваются обычно по всей длине конструкции. Толщина рубашек определяется расчетом, а минимальная толщина — исходя из условий бетонирования (см. п. 2.3.3.).

Рубашки армируются продольной и поперечной арматурой, часть из которой является рабочей, а остальная часть ставится конструктивно. Сечение рабочей арматуры определяется расчетом. Устанавливается она в растянутой зоне конструкции. Диаметр продольной арматуры принимается не менее 12 мм, а поперечной — не менее 8 мм. Поперечная арматура выполняется в виде отдельных стержней или открытых хомутов, привариваемых к существующим. Хомуты замыкаются или соединяются сваркой со специальными анкерами (уголки, полосовая сталь и т. д.). Если по расчету хомуты не требуются, они ставятся конструктивно. При этом шаг может быть принят максимальным, но не более трехкратной толщины рубашки, не более 15 кратного диаметра продольной арматуры и не более 200 мм. Около опорных частей рубашек хомуты устанавливаются с шагом, уменьшенным вдвое.

Рубашки применяются также для усиления фундаментов (рис. 130, 137, 154 прил. 1) и узлов сопряжения свай с ростверками (рис. 188 прил. 1). Устраиваются они поверх существующих конструкций и армируются замкнутой горизонтальной арматурой и перпендикулярными стержнями в вертикальных плоскостях. Рабочей арматурой фундаментных рубашек являются нижние горизонтальные стержни, которые устанавливаются по расчету. Обычно фундаментные рубашки соединяются с обоймами усиления колонн; если же последние не усиливаются, то под фундаментными рубашками устраиваются обоймы в пределах нижней части колонн на высоту не менее 1 м.

2.3.5. Нарращивание применяется как для усиления сборных ребристых плит и балок покрытий, плит сборных и монолитных перекрытий, так и для усиления внецентренно сжатых колонн, коротких консолей колонн и верхних крайних частей подкрановых балок.



Применяется наращивание и для усиления ленточных и плитных фундаментов (рис. 166, 178, 179 прил. 1), а также для усиления узлов сопряжения свай с ростверками (рис. 189 прил. 1) и переустройства столбчатых фундаментов в ленточные (рис. 172—175 прил. 1) и ленточных в плитные (рис. 168—171 прил. 1).

2.3.6. Наращивание плит и балок сверху (рис. 1, 2, 7—9, 28 прил. 1) производится в основном при необходимости значительного увеличения несущей способности конструкции и осуществляется бетонированием поверху утолщающей плиты. При усилении плит монолитных перекрытий над опорами (поверху) устанавливается дополнительная арматура (как надопорная арматура неразрезных балок).

Совместная работа «старого» и «нового» бетона достигается за счет механического зацепления, устройством насечки и/или за счет установки дополнительной поперечной арматуры, соединяемой приваркой к существующей. Для повышения сцепления «старого» и «нового» бетона могут применяться также композиции на основе оксидного, акрилового и других видов синтетических клеев.

Толщина наращивания определяется расчетом. Минимальная толщина наращивания при укладке бетона вибрированием составляет 35 мм, а при укладке торкретированием — 25 мм.

Поперечная арматура принимается диаметром не менее 6 мм и устанавливается с шагом не более 15 диаметров дополнительной продольной арматуры.

2.3.7. Наращивание плит и балок снизу производится обычно при невозможности усиления наращиванием сверху и при необходимости незначительного увеличения несущей способности конструкции. Усиление осуществляется за счет установки дополнительной продольной арматуры, привариваемой к оголенной существующей (рис. 4, 26, 30, 51 прил. 1). Приварка выполняется участками по 50—150 мм через каждые 500—1000 мм по длине стержня. Дополнительные стержни продольной арматуры привариваются либо непосредственно к существующим, либо через коротышки диаметром от 10 до 40 мм и длиной от 80 до 200 мм вразбежку. Возможна также установка дополнительной продольной арматуры на полимеррастворе (рис. 31 прил. 1).

При необходимости значительного наращивания применяются специальные приваренные отгибы (рис. 6, 27, 63 прил. 1), которые

должны полностью воспринимать сдвигающую силу, действующую в плоскости контактного шва.

Диаметр дополнительных арматурных стержней принимается не менее 12 мм.

Стержни оштукатуриваются цементным раствором или же покрываются торкретбетоном прочностью не ниже класса В25.

Приварка дополнительной арматуры к существующей предельно напряженной арматуре не допускается.

Приварка дополнительной арматуры к существующей без предварительного разгрузки конструкции также не допускается если напряжения в арматуре наиболее неблагоприятного сечения конструкции превышают 85% ее предела текучести. Определение напряжений в арматуре усиливаемой конструкции производится при фактических (нормативных) значениях действующих нагрузок, прочности бетона и арматуры, площади поперечного сечения арматуры за вычетом сечения существующего свариваемого стержня.

Минимальная толщина наращивания плит снизу при укладке бетона вибрированием составляет 60 мм, при укладке торкретированием — 35 мм. При наращивании нижнего пояса балок безопалубочным методом (торкретированием, набрызгом) набетонка выполняется толщиной не менее 50 мм.

2.3.8. Характер наращивания внецентренно сжатых колонн зависит (при прочих равных условиях) от величины эксцентриситета продольной силы, действующей на конструкцию после ее усиления.

При малых эксцентриситетах усиление производится со стороны более сжатой грани конструкции с установкой дополнительной продольной арматуры.

При больших эксцентриситетах и необходимости значительного увеличения несущей способности конструкции усиление производится со стороны сжатой грани с установкой дополнительной продольной арматуры (рис. 107 прил. 1), а при невозможности усиления сжатой зоны или необходимости незначительного увеличения несущей способности конструкции — со стороны растянутой грани в соответствии с п. 2.3.7.

2.3.9. Усиление коротких консолей колонн может осуществляться увеличением их поперечного сечения путем наращивания. Наращивание производится, как правило, снизу (рис. 8 прил. 1)

с установкой дополнительной замкнутой поперечной арматуры диаметром не менее 6 мм. Класс бетона наращивания принимается не менее чем на один класс выше, чем у бетона колонны. Поперечная арматура наращивания соединяется с оголенной арматурой колонны. Шаг хомутов принимается не более четверти вылета консоли и не более 150 мм. Необходимая высота наращивания определяется расчетом и должна составлять не менее длины вылета консоли.

При необходимости одновременного усиления консоли и сжатой зоны колонны ниже консоли применяется наращивание на всю высоту подконсольной части колонны.

2.3.10. При усилении обоймами, рубашками, наращиванием следует стремиться к максимальной разгрузке усиливаемой конструкции. При усилении конструкции под нагрузкой рекомендуется применять, в основном, предварительно напряженные гибкие элементы усиления.

2.3.11. Усиление плит и балок по наклонным сечениям, а также усиление опорных частей и узлов стропильных ферм и балок может осуществляться установкой дополнительной поперечной арматуры в виде вертикальных и наклонных хомутов.

Совместная работа хомутов с усиливаемой конструкцией обеспечивается приваркой к существующей арматуре (рис. 47 прил. 1), приклеиванием к бетону с помощью эпоксидного, акрилового и других видов синтетических клеев (рис. 48 прил. 1), закреплением концами в верхней и нижней зонах с помощью железобетонных плит (рис. 38 прил. 1) или (чаще) анкерных устройств в виде уголков или швеллеров, окаймляющих верхнюю и нижнюю грани конструкции (рис. 44–46 прил. 1). При усилении конструкций таврового сечения крепежные уголки устраиваются под полкой впритык к ребру и заанкериваются болтами, пропускаемыми через отверстия в полке.

После установки в проектное положение дополнительная поперечная арматура обетонируется или покрывается антикоррозийными и огнезащитными составами.

Дополнительная поперечная арматура может также устанавливаться в подготовленных пазах с закреплением полимерраствором (рис. 66 прил. 1).

## 3. РАСЧЕТ УСИЛИВАЕМЫХ ЖЕЛЕЗОБЕТОННЫХ КОНСТРУКЦИЙ

### 3.1. ОСНОВНЫЕ РАСЧЕТНЫЕ ПОЛОЖЕНИЯ

3.1.1. Расчет усиливаемых конструкций по предельным состояниям производится для двух стадий работы:

— до включения в работу бетона усиления (разгружающих элементов) — на нагрузки и воздействия, включающие нагрузку от бетона усиления (разгружающих элементов);

— после включения в работу бетона усиления (разгружающих элементов) — на полные эксплуатационные нагрузки.

3.1.2. Расчет конструкций на стадии до включения в работу бетона усиления (разгружающих элементов) производится в соответствии с пп. 6.10–6.21 СНиП 2.03.01-84\*.

3.1.3. Расчет конструкций, усиливаемых бетоном и железобетоном (т. е. конструкций, усиление которых не связано с изменением их первоначальной расчетной схемы и напряженного состояния), для стадии после включения в работу бетона усиления производится: для колонн, балок и плит — в соответствии с пп. 1.4 и 3.2. настоящей работы;

для фундаментов (в т. ч. свайных) и фундаментных плит — в соответствии с гл. 6 книги "Проектирование железобетонных конструкций. Справочное пособие" (Киев: Будивельник, 1991) или гл. 7 книги "Железобетонные конструкции — том II" (Киев: Логос, 1993) и пп. 2.1.3 и 3.2. настоящей работы.

3.1.4. Расчет конструкций, усиливаемых разгружающими элементами, введение которых сопровождается изменением их первоначальной расчетной схемы и напряженного состояния (или только расчетной схемы), производится по усилиям в указанных конструкциях как в системах с измененной расчетной схемой и измененным напряженным состоянием (или только с измененной расчетной схемой).

3.1.5. Расчет конструкций, усиливаемых разгружающими элементами, введение которых сопровождается изменением напряженного состояния, производится в соответствии с СНиП 2.03.01-84\* как сжатоизогнутых железобетонных элементов.

### 3.2. РАСЧЕТ КОНСТРУКЦИЙ, УСИЛИВАЕМЫХ БЕТОНОМ И ЖЕЛЕЗОБЕТОНОМ

Расчет по прочности

3.2.1. Расчет по прочности усиливаемых конструкций производится для сечений нормальных и наклонным к продольной оси конструкции, а также пространственных сечений (при наличии крутящих моментов).

Кроме того производится расчет по прочности контактных швов между усиливаемой конструкцией и бетоном усиления.

#### Прочность сечений, нормальных к продольной оси конструкции

*Центрально сжатые конструкции (колонны), усиливаемые железобетонными обоймами*

3.2.2. Проверка прочности конструкций, усиливаемых монолитными железобетонными обоймами (рис. 1), при возросшей расчетной нагрузке производится из условия

$$N = (N_1 + N_2) \leq \varphi [R_{bt} b h + R_{sc1} A'_{s1} + \gamma_k (R_{b2} A_{b2} + R_{sc2} A'_{s2})], \quad (1)$$

где  $\varphi$  — коэффициент продольного изгиба, определяемый по табл. 1;  $A_{b2}$  — площадь поперечного сечения бетона обоймы;  $\gamma_k$  — коэффициент условий работы обоймы, принимаемый равным 0,8.

Таблица 1

|           |   |      |      |      |      |      |      |      |      |      |      |
|-----------|---|------|------|------|------|------|------|------|------|------|------|
| $l_0/b$   | 8 | 10   | 12   | 14   | 16   | 18   | 20   | 22   | 24   | 26   | 28   |
| $\varphi$ | 1 | 0,98 | 0,96 | 0,92 | 0,89 | 0,85 | 0,81 | 0,77 | 0,71 | 0,68 | 0,64 |

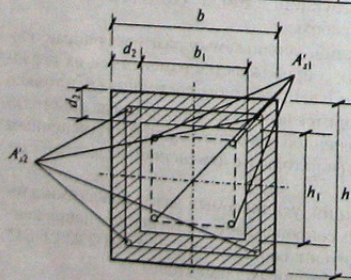


Рис. 1. Поперечное сечение центрально сжатой колонны, усиливаемой железобетонной обоймой

Здесь  $l_0$  — расчетная длина стержня, определяемая по табл. 32 СНиП 2.03.01-84;  $b$  — наименьший размер прямоугольного сечения. При армировании обоймы в пределах 1% можно принять

$$A'_{s2} = 0,01 A_{b2}. \quad (2)$$

Тогда

$$A_{b2} = \frac{N / \varphi - R_{bt} b_1 h_1 - R_{sc1} A'_{s1}}{\gamma_k (R_{b2} + 0,01 R_{sc2})}. \quad (3)$$

Расчетная ширина обоймы определяется по формуле

$$d_2 = 0,25 \left[ \sqrt{(b_1 + h_1)^2 - 4 A_{b2}} - (b_1 + h_1) \right]. \quad (4)$$

Площадь сечения продольной дополнительной арматуры  $A'_{s2}$  определяется с учетом полученных при расчете значений  $\varphi$  и  $A_{b2}$ .

*Внецентренно сжатые конструкции (колонны), усиливаемые наращиванием*

3.2.3. При проектировании внецентренно сжатых конструкций, усиливаемых наращиванием, расчет выполняется следующим образом:

а) при  $\xi \leq \xi_{R_{dcs}}$  (где  $\gamma_{dcs}$  — коэффициент условий работы, зависящий от степени разгрузки) расчетом определяется, обычно, площадь сечения необходимой дополнительной арматуры  $A'_{s2}$  в растянутой зоне (рис. 2, а); наращиванием задаются.

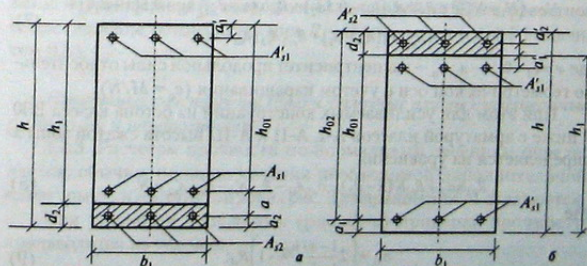


Рис. 2. Поперечное сечение внецентренно сжатой колонны, усиливаемой дополнительной арматурой: а — в растянутой зоне; б — в сжатой зоне

При  $a < 0,5(h-x)$  проверка прочности производится из условия

$$Ne = (N_1 + N_2)e \leq R_{bh}b\eta x(h_{01} + a - 0,5x) + R_{sc1}A'_{s1}(h_{01} + a - a'_1) - R_{s1}A_1a, \quad (5)$$

где  $e = e_0 + 0,5h - a_2$ ;  $e_0$  — эксцентриситет действующей продольной силы относительно геометрической оси сечения без учета наращивания ( $e_0 = M/N$ ).

Высота сжатой зоны  $x$  определяется из уравнения

$$R_{bh}\eta x + R_{sc1}A'_{s1} - R_{s1}A_1 - R_{s2}A_{s2} = N. \quad (6)$$

При известных значениях  $N$  и  $d_2$  порядок определения  $A_{s2}$  принимается следующий:

из уравнения (6) определяют значение  $x$ ;

подставляют указанное значение в условие (5) и приравнивают его левую и правую части;

полученное равенство решают относительно  $A_{s2}$ .

Если существующая арматура  $A_{s1}$  расположена на расстоянии более  $0,5(h-x)$  от растянутой грани усиленного сечения, ее принимают с расчетным сопротивлением  $0,8R_{s1}$ .

При расчете несущей способности учитывается возможность повреждения при сварке стержней арматуры усиленной конструкции: сечение стержней принимается ослабленным на 25%.

б) При  $\xi > \xi_{R\gamma_{div}}$  расчетом определяется площадь сечения необходимой дополнительной арматуры в сжатой зоне (рис. 2, б); величиной  $d_2$  и в этом случае задаются.

Проверка прочности производится из условия

$$Ne = (N_1 + N_2)e \leq R_{s2}b\eta d_2(h_{01} - 0,5d_2) + R_{bh}\eta(x - d_2)[h_{01} - 0,5(x - d_2)] + R_{sc1}A'_{s1}(h_{01} - a'_1) + R_{sc2}A'_{s2}(h_{02} - a'_2), \quad (7)$$

где  $e = e_0 + 0,5h - a_1$ ;  $e_0$  — эксцентриситет продольной силы относительно геометрической оси с учетом наращивания ( $e_0 = M/N$ ).

При этом для усиляемых конструкций из бетона класса В30 и ниже с арматурой классов А-I, А-II и А-III высота сжатой зоны  $x$  определяется из уравнения

$$R_{s2}b\eta d_2 + R_{bh}\eta(x - d_2) - \sigma_{s1}A_1 - R_{sc1}A'_{s1} - R_{sc2}A'_{s2} = N, \quad (8)$$

где

$$\sigma_{s1} = \left(2 \frac{1-x/h_{02}}{1-\xi_{R\gamma_{div}}} - 1\right) R_{s1}; \quad (9)$$

для усиляемых конструкций из бетона класса выше В30, а также для конструкций с арматурой  $A_{s1}$  класса выше А-III высота сжатой

зоны  $x$  и напряжения  $\sigma_{s1}$  определяются из совместного решения уравнений

$$R_{s2}b\eta d_2 + R_{bh}\eta(x - d_2) - \sigma_{s1}A_1 + N = 0 \quad (10)$$

и

$$\sigma_{s1} = \frac{1,1\sigma_{sr}\xi(0,85 - 0,008R_b - \xi)}{0,25 - 0,008R}, \quad (11)$$

где  $\sigma_{sr}$  — см. п. 3.12. СНиП 2.03.01-84\*, а  $R_b$  — п. 2.1.3.

При известных значениях  $N$  и  $d_2$  порядок определения  $A'_{s2}$  такой же, как и в случае а), с той только разницей, что в данном случае отыскивается не растянутая дополнительная арматура, а сжатая.

При полной разгрузке коэффициент  $\gamma_{div}$  принимается равным 0,95, а при разгрузке, достигшей 75, 50 и 25% — равным соответственно, 0,9; 0,8 и 0,7.

Для усиления конструкций из бетона класса В30 и ниже с арматурой классов А-I, А-II и А-III площадь дополнительной сжатой арматуры допускается также определять на основе упрощенного решения, в соответствии с которым

$$A'_{s2} = \frac{Ne - 0,5R_{bh}\eta(h_{01} + d_2)^2 - R_{sc1}A'_{s1}(h_{01} - a'_1)}{R_{sc2}(h_{02} - a'_2)}. \quad (12)$$

3.2.4. При расчете прочности центрально и внецентренно сжатых конструкций, усиливаемых железобетонными обоймами, рубашками, наращиванием (в сжатой зоне) толщиной до 50 мм, расчетное сопротивление бетона усиления  $R_{b2}$  принимается с коэффициентом 0,85.

*Изгибаемые конструкции (балки, балочные плиты), усиливаемые рубашками и наращиванием*

3.2.5. Расчетом прочности по нормальным сечениям определяются, обычно, площадь сечения необходимой дополнительной арматуры  $A_{s2}$  в растянутой зоне (рис. 3); наращиванием  $d_2$  задаются.

При усилении рубашками (рис. 3, а) проверка прочности производится из условия

$$M = (M_1 + M_2) \leq R_{bh}b'\eta'(h_{01} + a - 0,5h'_j) + R_{bh}\eta(x - h'_j)[h_{01} + a - 0,5(x - h'_j)] + R_{s2}b_2(x - h'_j)[h_{01} + a - 0,5(x - h'_j)] + R_{sc1}A'_{s1}(h_{01} + a - a'_1) - R_{s1}A_1a. \quad (13)$$

Проверка прочности сечения, показанного на рис. 4, б, производится в зависимости от положения границы сжатой зоны:

а) если граница сжатой зоны проходит в полке, т. е. соблюдается условие (15), расчет производится как для конструкции прямоугольного сечения шириной  $b'_f$  — см. выше;

б) если граница сжатой зоны проходит в ребре (рис. 4, б), т. е. условие (15) не соблюдается, расчет выполняется из условия

$$M \leq R_{b2} b'_f d_2 (h_0 - 0.5d_2) + R_{b1} b (x - d_2) + [h_0 - 0.5(x - d_2)] + R_{sc2} A'_{s2} (h_0 - a'_2) + R_{sc1} A'_{s1} (h_0 - d_2 - a'_1). \quad (20)$$

Высота сжатой зоны  $x$  определяется по формуле

$$x = \frac{R_{s1} A_{s1} - R_{sc1} A'_{s1} - R_{sc2} A'_{s2} - R_{b2} b'_f d_2 + R_{b1} b d_2}{R_{b1} b}. \quad (21)$$

Проверка прочности сечения, показанного на рис. 4, в, производится следующим образом:

а) если граница сжатой зоны проходит в полке из бетона усиления, т. е. соблюдается условие (15), расчет производится как для конструкции прямоугольного сечения шириной  $b'_f$  — см. выше;

б) если граница сжатой зоны проходит в полке усиливаемой конструкции, т. е. условие (15) не соблюдается и

$$R_{s1} A_{s1} \leq R_{b2} b'_f d_2 + R_{b1} b'_f h'_{f1} + R_{sc2} A'_{s2} + R_{sc1} A'_{s1}, \quad (22)$$

расчет производится как для конструкции прямоугольного сечения шириной  $b'_f$  с учетом бетонов разных классов:

$$M \leq R_{b2} b'_f d_2 (h_0 - 0.5d_2) + R_{b1} b'_f (x - d_2) [h_0 - 0.5(x - d_2)] + R_{sc2} A'_{s2} (h_0 - a'_2) + R_{sc1} A'_{s1} (h_0 - a'_1). \quad (23)$$

Высота сжатой зоны  $x$  определяется по формуле

$$x = \frac{R_{s1} A_{s1} - R_{sc2} A'_{s2} - R_{sc1} A'_{s1} - R_{b2} b'_f d_2}{R_{b1} b'_f}. \quad (24)$$

в) если условие (22) не соблюдается, т. е. граница сжатой зоны проходит в ребре (рис. 4, в), расчет производится из условия

$$M \leq R_{b2} b'_f d_2 (h_0 - 0.5d_2) + R_{b1} b'_f h'_{f1} (h_0 - 0.5h'_{f1}) + R_{b1} b (x - h'_{f1}) \times [h_0 - 0.5(x - h'_{f1})] + R_{sc2} A'_{s2} (h_0 - a'_2) + R_{sc1} A'_{s1} (h_0 - a'_1). \quad (25)$$

Высота сжатой зоны  $x$  определяется по формуле

$$x = \frac{R_{s1} A_{s1} - R_{sc2} A'_{s2} - R_{sc1} A'_{s1} - R_{b2} b'_f d_2 - R_{b1} b'_f h'_{f1} + R_{b1} b h'_{f1}}{R_{b1} b}. \quad (26)$$

При проверке условий (15) и (22) для конструкций с высокопрочной арматурой значения  $\gamma_{sp}$  определяются при  $\xi = d_2/h_0$  и  $\xi = h'_f/h_0$ .

Порядок определения  $d_2$  принимается следующий:

из уравнений соответственно (17), (19), (21), (24) или (26) — в зависимости от типа рассматриваемого сечения и/или положения границы сжатой зоны — определяют значение  $x$ ;

подставляют указанное значение в условия соответственно (16), (18), (20), (23) или (25) и приравнивают левую и правую части рассматриваемого условия;

полученное равенство решают относительно  $d_2$ .

### Прочность сечений, наклонных к продольной оси конструкции

3.2.7. Проверка прочности усиливаемых конструкций по наклонным сечениям производится для обеспечения прочности на действие поперечной силы по наклонной полосе между наклонными трещинами; поперечной силы по наклонной трещине; изгибающего момента по наклонной трещине.

3.2.8. Расчет прочности наклонных сечений изгибаемых конструкций производится в зависимости от конструктивного решения конструкции. Для расчета по наклонным сечениям такие конструкции разделяются на два основных типа (рис. 5):

1-й тип — сечение по высоте состоит из бетона усиливаемой конструкции и бетона усиления (рис. 5, а);

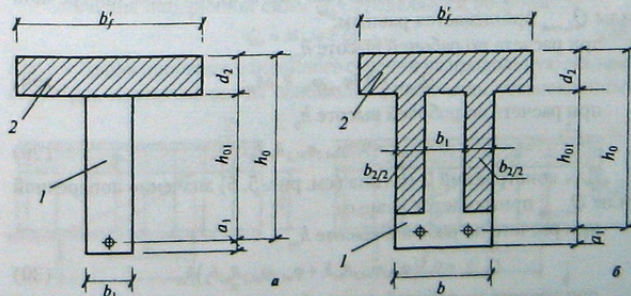
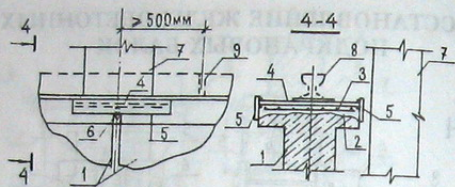


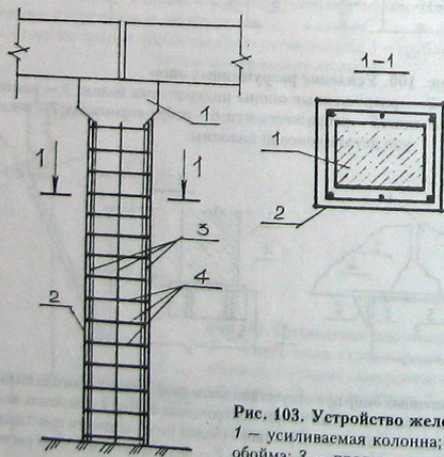
Рис. 5. Типы усиленных конструкций:  
а — тип 1; б — тип 2. 1 — усиливаемая конструкция; 2 — бетон усиления



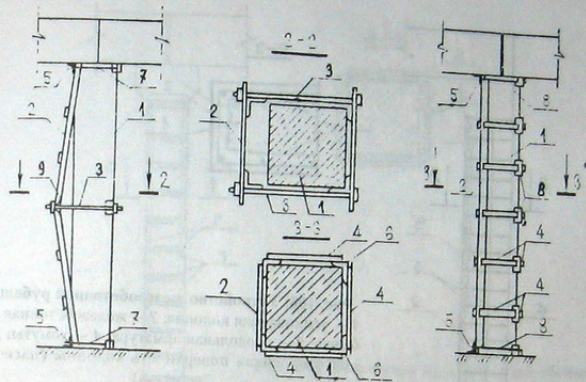
**Рис. 102. Исправление верхних крайних частей балок**

1 — подкрановые балки; 2 — разрушенные верхние части балок; 3 — восстановление разрушенных участков; 4 — опорный металлический лист, устанавливаемый на растворе; 5 — боковые стенки-ограничители; 6 — фиксатор, приваренный к опорному листу (входит в шов между балками); 7 — колонна; 8 — рельсы; 9 — стык рельсов

## УСИЛЕНИЕ ЖЕЛЕЗОБЕТОННЫХ КОЛОНН

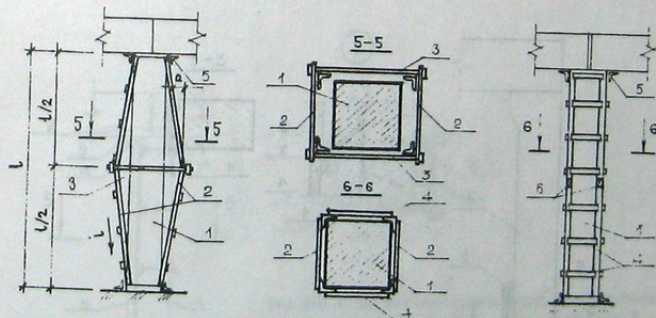


**Рис. 103. Устройство железобетонной обоямы**  
1 — усиливаемая колонна; 2 — железобетонная обояма; 3 — продольная арматура; 4 — хомуты



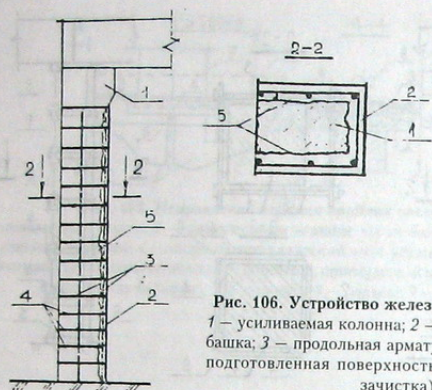
**Рис. 104. Установка односторонних распорок:**

*a* — период монтажа; *б* — проектное положение;  
1 — усиливаемая колонна; 2 — распорка из уголковых планок; 3 — натяжные монтажные болты; 4 — соединительные планки, привариваемые после установки распорки; 5 — упорные уголки; 6 — крепежные уголки; 7 — крепежные монтажные болты; 8 — крепежные стержни, устанавливаемые взамен монтажных болтов; 9 — вырез в боковой полке уголка в месте его перегиба при монтаже (после установки в проектное положение заварен накладкой)

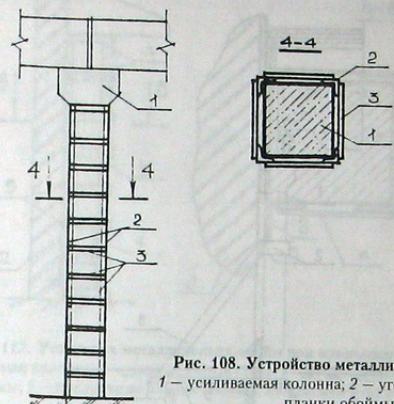


**Рис. 105. Установка двухсторонних распорок:**

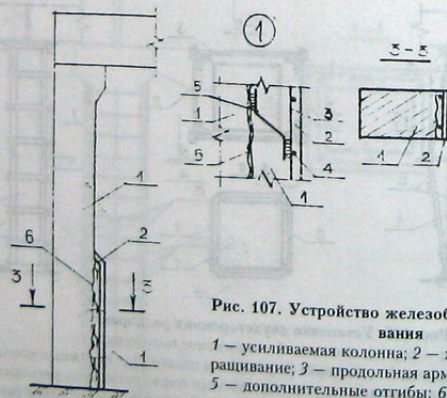
*a* — период монтажа; *б* — проектное положение  
1 — усиливаемая колонна; 2 — распорка из уголков и планок; 3 — натяжные монтажные болты; 4 — соединительные планки, привариваемые после установки распорки; 5 — упорные элементы; 6 — накладки, наваренные на места выреза полки уголков распорок



**Рис. 106. Устройство железобетонной рубашки**  
 1 — усиливаемая колонна; 2 — железобетонная рубашка; 3 — продольная арматура; 4 — хомуты; 5 — подготовленная поверхность колонны (насечка, зачистка)



**Рис. 108. Устройство металлической обоймы**  
 1 — усиливаемая колонна; 2 — уголки обоймы; 3 — планки обоймы



**Рис. 107. Устройство железобетонного наращивания**  
 1 — усиливаемая колонна; 2 — железобетонное наращивание; 3 — продольная арматура; 4 — хомуты; 5 — дополнительные отгибы; 6 — подготовленная поверхность колонны



**Рис. 109. Установка приставных разгружающих стоек**  
 1 — усиливаемая колонна; 2 — балки покрытия; 3 — приставная разгружающая стойка из швеллера; 4 — опорные пластины; 5 — стяжные болты; 6 — уголок-шайба; 7 — лист стяжного хомута; 8 — упорный уголок стяжного хомута; 9 — пластины-клинья для включения разгружающих стоек в работу

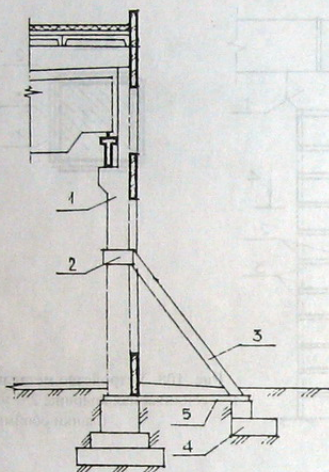


Рис. 110. Установка подкосов

1 — усиливаемая колонна; 2 — опорный хомут крепления подкоса; 3 — подкос, повышающий жесткость колонны; 4 — фундамент подкоса; 5 — затяжка

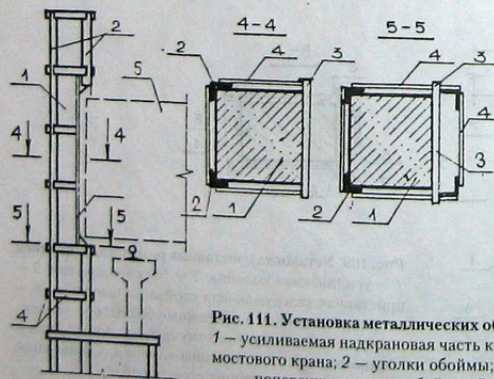


Рис. 111. Установка металлических обойм из уголка и листа  
1 — усиливаемая надкрановая часть колонны с вырезом для мостового крана; 2 — уголки обоймы; 3 — лист обоймы; 4 — поперечные планки обоймы; 5 — мостовой кран

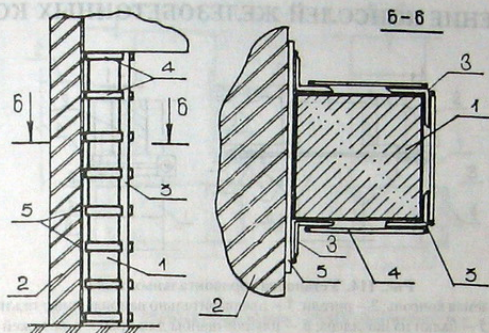


Рис. 112. Установка металлических обойм при примыкающих стенах  
1 — усиливаемая колонна; 2 — примыкающая стена; 3 — уголки обоймы; 4 — поперечные планки обоймы; 5 — поперечные планки обоймы, забиваемые в швы между стеной и колонной

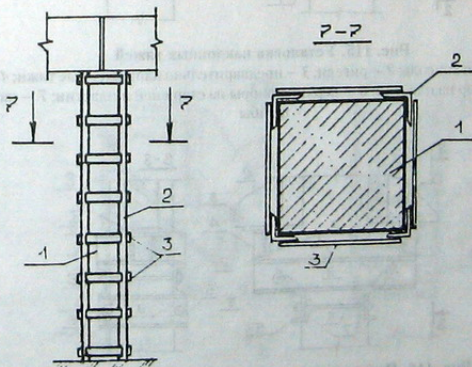


Рис. 113. Установка предварительно напряженных хомутов  
1 — усиливаемая колонна; 2 — продольные уголки обоймы, установленные на растворе и временно прижатые струбцинами; 3 — предварительно напряженные поперечные планки (приварка к уголкам после нагрева до 200–250°C)



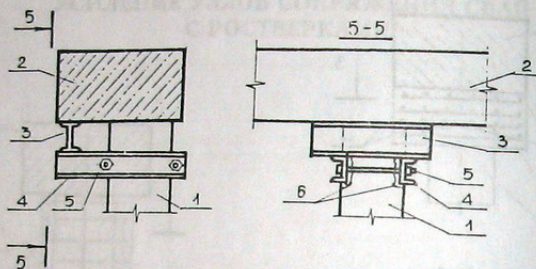


Рис. 191. Подведение опорных стоек из прокатного металла  
 1 — железобетонная свая, смещенная с проектного положения; 2 — железобетонный ростверк; 3 — опорный столик из двутавра; 4 — опора столика из швеллера, устанавливаемая на растворе в вырубленной борозде; 5 — стяжные болты; 6 — борозда, вырубаемая в защитном слое бетона сваи, для установки опор столика

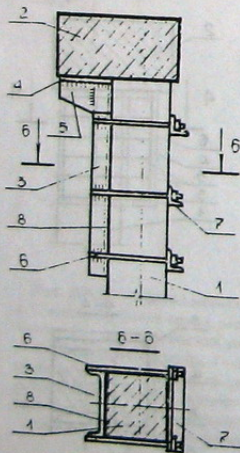


Рис. 192. Подведение опорных стоек-стоек из прокатного металла

1 — железобетонная свая, смещенная с проектного положения; 2 — железобетонный ростверк; 3 — опорная стойка из швеллера; 4 — опорный лист столика; 5 — боковые листы столика; 6 — стяжные болты; 7 — анкерные уголки-шайбы; 8 — зона стыка сваи с опорной стойкой, подготовленная для укладки цементно-песчаного раствора (насечка на свае, набрызг металла сваркой на стойке)

## ПРИМЕРЫ РАСЧЕТА УСИЛИВАЕМЫХ ЖЕЛЕЗОБЕТОННЫХ КОНСТРУКЦИЙ

Пример 1.  $q = 120$  т/м<sup>2</sup>

По формуле (2) получим  $q_0 = 0,01 \cdot 120 \cdot 1,2 = 1,44$  т/м<sup>2</sup>

Пример 2.  $q = 120$  т/м<sup>2</sup>

По формуле (2) получим  $q_0 = 0,01 \cdot 120 \cdot 1,2 = 1,44$  т/м<sup>2</sup>

Пример 3.  $q = 120$  т/м<sup>2</sup>

По формуле (2) получим  $q_0 = 0,01 \cdot 120 \cdot 1,2 = 1,44$  т/м<sup>2</sup>

Пример 4.  $q = 120$  т/м<sup>2</sup>

По формуле (2) получим  $q_0 = 0,01 \cdot 120 \cdot 1,2 = 1,44$  т/м<sup>2</sup>

Пример 5.  $q = 120$  т/м<sup>2</sup>

По формуле (2) получим  $q_0 = 0,01 \cdot 120 \cdot 1,2 = 1,44$  т/м<sup>2</sup>

Пример 6.  $q = 120$  т/м<sup>2</sup>

По формуле (2) получим  $q_0 = 0,01 \cdot 120 \cdot 1,2 = 1,44$  т/м<sup>2</sup>

Пример 7.  $q = 120$  т/м<sup>2</sup>

По формуле (2) получим  $q_0 = 0,01 \cdot 120 \cdot 1,2 = 1,44$  т/м<sup>2</sup>

Пример 8.  $q = 120$  т/м<sup>2</sup>

По формуле (2) получим  $q_0 = 0,01 \cdot 120 \cdot 1,2 = 1,44$  т/м<sup>2</sup>

Пример 9.  $q = 120$  т/м<sup>2</sup>

### Пример 1 (к п. 3.2.2)

Первоначальное сечение колонны (рис. 1)  $b_1 \cdot h_1 = 300 \cdot 300$  мм;  $A'_{s1} = 1257$  мм<sup>2</sup> — 4Ø20 А-I;  $R_{sc1} = 225$  МПа;  $R_{b1} = 7,5$  МПа;  $l_0 = 5$  м.

После усиления колонны железобетонной обоймой на нее будет действовать нагрузка  $N = 1800$  кН.

Требуется рассчитать необходимую толщину обоймы  $d_2$  и ее армирование.

**Расчет.** Принимаем  $R_{b2} = 8,5$  МПа;  $R_{sc2} = 280$  МПа. Определяем гибкость усиленной колонны при  $b + 2d_2 = 300 + 2 \cdot 60 = 420$  мм,

$$l_0 / (b + 2d_2) = 5000 / 420 = 11,9.$$

По табл. 1 находим  $\varphi = 0,96$ .

По формуле (3) определяем площадь сечения обоймы,

$$A_{b2} = \frac{1800 / 0,96 - 7,5 \cdot 300 \cdot 300 - 225 \cdot 1257}{0,8(8,5 + 0,01 \cdot 280)} = 120 \cdot 10^3 \text{ мм}^2,$$

а по формуле (4) — требуемую толщину обоймы

$$d_2 = 0,25 \sqrt{(300 + 300)^2 + 4 \cdot 120 \cdot 10^3} - (300 + 300) = 79 \text{ мм}.$$

Принимаем  $d_2 = 80$  мм.

По формуле (2) имеем  $A'_{s2} = 0,01 \cdot 120 \cdot 10^3 = 1200$  мм<sup>2</sup>.

Принимаем 4Ø20 А-II с  $A'_{s2} = 1257$  мм<sup>2</sup>.

Прочность усиленной колонны проверяем из условия (1):

$$N = 1800 \text{ кН} < N_u = 0,98 \left[ (7,5 \cdot 90 \cdot 10^3 + 225 \cdot 1257) + 0,8(8,5 \cdot 120 \cdot 10^3) + 280 \cdot 1257 \right] = 1862 \text{ кН}.$$

### Пример 2 (к п. 3.2.3)

Требуется усилить внецентренно сжатую железобетонную колонну сечением  $b \cdot h_1 = 400 \cdot 700$  мм (рис. 2, а) при следующих данных:  $A'_s = 943$  мм<sup>2</sup> — 3Ø20 А-I;  $A_{s1} = 1885$  мм<sup>2</sup> — 6Ø20 А-I;  $h_{01} = 650$  мм;  $a_1 = 50$  мм;  $R_{b1} = 10$  МПа.

После усиления на колонну будут действовать продольная сила  $N = 500$  и изгибающий момент  $M = \text{кН}\cdot\text{м}$ .

Усиление выполняется наращиванием в растянутой зоне конструкции. Толщину наращивания  $d_2$  принимаем равной 150 мм.

Необходимо определить дополнительное армирование  $A'_{s2}$  наращивания при  $a_2 = 50$  мм и  $a_0 = 15$  мм. Дополнительную арматуру принимаем из ст. кл. А-II.

**Расчет.** Высота сечения колонны с учетом наращивания  $h$  составит  $h = h_1 + d_2 = 700 + 150 = 85$  мм.

Эксцентриситет силы  $N$ , которая будет действовать на колонну после усиления, относительно геометрической оси сечения (с учетом наращивания)  $e_0 = 650/500 = 1,3 \text{ м} = 1300 \text{ мм}$ , а расстояние от точки ее приложения до центра тяжести растянутой арматуры  $e = 1300 + 0,5 \cdot 850 - 50 = 1675 \text{ мм}$ .

Из уравнения (6) находим

$$x = \frac{N - R_{sc1}A'_{s1} + R_{s1}A_{s1} + R_{s2}A_{s2}}{R_{b1}b} = \frac{500 \cdot 10^3 + 225 \cdot 943 + 225 \cdot 1885 + 225A_{s2}}{10 \cdot 400} = 185 + 0,056A_{s2}.$$

Подставляем указанное значение  $x$  в уравнение (5):

$$R_{b1}bx(h_{01} + a) - R_{b1}b \cdot 0,5x^2 + R_{sc1}A'_{s1}(h_{01} + a - a'_1) - R_{s1}A_{s1}a - Ne = 10 \cdot 400 \cdot 800x - 10 \cdot 400 \cdot 0,5x^2 + 225 \cdot 943 \cdot 750 - 225 \cdot 1885 \cdot 150 - 500 \cdot 10^3 \cdot 1675 = 0,000006A_{s2}^2 - 0,14A_{s2} + 219 = 0,$$

откуда  $A_{s2} = 1440 \text{ мм}^2$ .

Принимаем  $3\text{Ø}25$  с  $A_{s2} = 1473 \text{ мм}^2$ .

### Пример 3 (к п. 3.2.3).

Требуется усилить внецентренно сжатую железобетонную колонну сечением  $b_1 \cdot h_1 = 400 \cdot 600$  при (рис. 2, б) следующих данных:  $A'_{s1} = 2262 \text{ мм}^2 - 5\text{Ø}24 \text{ А-I}$ ;  $A_{s1} = 1357 \text{ мм}^2 - 3\text{Ø}24 \text{ А-I}$ ;  $h_{01} = 560 \text{ мм}$ ;  $a_1 = a'_1 = 40 \text{ мм}$ ;  $R_{b1} = 10 \text{ МПа}$ .

После усиления на колонну будут действовать продольная сила  $N = 300 \text{ кН}$  и изгибающий момент  $M = 300 \text{ кНЧм}$ .

Усиление намечается выполнить наращиванием в сжатой зоне конструкции. Толщину наращивания  $d_2$  принимаем равной 200 мм.

Необходимо определить (приближенно) дополнительное армирование  $A'_{s2}$  наращивания при  $a'_2 = 40 \text{ мм}$  и  $a_0 = 200 \text{ мм}$ . Дополнительную арматуру принимаем из ст. кл. А-II.

**Расчет.** Высота сечения колонны после наращивания  $h$  составит  $600 + 200 = 800 \text{ мм}$ . Эксцентриситет  $e_0 = 30/300 = 0,1 \text{ м} = 100 \text{ мм}$ , следовательно  $e = 100 + 0,5 \cdot 800 - 40 = 460 \text{ мм}$ .

Подставляя полученные данные в формулу (12) получим необходимое количество дополнительной арматуры

$$A'_{s2} = \frac{300 \cdot 10^3 \cdot 460 - 0,5 \cdot 10 \cdot 400(560 + 200)^2 - 225 \cdot 2262(560 - 40)}{225(760 - 40)} = 1380 \text{ мм}^2.$$

Принимаем  $3\text{Ø}25$  с  $A'_{s2} = 1473 \text{ мм}^2$ .

### Пример 4 (к п. 3.2.6).

**Исходные данные.** Размеры сечения балки (рис. 4, б)  $b'_1 = 1500 \text{ мм}$ ;  $d_2 = 60 \text{ мм}$ ;  $b_1 = 200 \text{ мм}$ ;  $h = 500 \text{ мм}$ ;  $h_1 = 440 \text{ мм}$ ;  $a_1 = 50 \text{ мм}$ ;  $h_0 = 450 \text{ мм}$ ;  $h_{01} = 390 \text{ мм}$ . Нагрузки малой суммарной длительности отсутствуют.  $\sigma_{scu} = 500 \text{ МПа}$ , призматическая прочность бетона усиливаемой балки  $R_{b1} = 15 \text{ МПа}$  (при  $\gamma_{b2} = 0,9$ ), бетона усиления —  $R_{b2} = 10 \text{ МПа}$  (при  $\gamma_{b2} = 0,9$ ); растянутая арматура класса А-III ( $R_{s1} = 365 \text{ МПа}$ ) с площадью сечения  $A_{s1} = 3079 \text{ мм}^2$  ( $5\text{Ø}28$ );  $A'_{s1} = 0$ ; изгибающий момент  $M = 420 \text{ кН·м}$ .

Требуется проверить площадь сечения.

**Расчет.** Проверяем условие (15):

$$R_{s1}A_{s1} = 365 \cdot 3079 = 11 \cdot 10^5 \text{ Н},$$

$$R_{b2}b'_1d_2 = 7,7 \cdot 1500 \cdot 60 = 7 \cdot 10^5 \text{ Н} < R_{s1}A_{s1} = 11 \cdot 10^5 \text{ Н}.$$

Так как условие (15) не соблюдается, в сжатой зоне находится часть усиливаемой конструкции и расчет выполняем по формулам (20) и (21). В соответствии с (21) имеем

$$x = \frac{365 \cdot 3079 - 7,7 \cdot 1500 \cdot 60 + 17,6 \cdot 200 \cdot 60}{17,6 \cdot 200} = 182 \text{ мм}.$$

Так как

$$\xi_R \frac{0,765}{1 + \frac{365}{520} \left(1 - \frac{0,765}{1,1}\right)} = 0,627 > \xi = \frac{182}{450} = 0,405,$$

проверяем условие (20):

$$7,7 \cdot 1500 \cdot 60(450 - 30) + 17,6 \cdot 200(182 - 60)(390 - 0,5 \cdot 122) = 432 \cdot 10^6 \text{ Н·мм} = 432 \text{ кН·м} > M = 420 \text{ кН·м},$$

т. е. прочность сечения обеспечена.

### Пример 5 (к пп. 3.2.9 и 3.2.10).

**Основные исходные данные** приведены в прим. 4. Дополнительные данные: балка пролетом 6 м;  $R_{b1} = 1,17 \text{ МПа}$ ;  $E_{b1} = 3100 \text{ МПа}$ ,  $R_{b12} = 0,67$ ;  $E_{b2} = 23000 \text{ МПа}$ ; поперечная арматура класса А-III ( $R_{sw1} = 290 \text{ МПа}$ ,  $E_s = 200000 \text{ МПа}$ ); в одном поперечном сечении  $3\text{Ø}12$  ( $A_{sw} = 339 \text{ МПа}$ ) с шагом  $s_1 = 150 \text{ мм}$ ; нагрузка приложена в виде трех сосредоточенных сил, расстояние от опоры до первого груза равно 1,5 м; поперечная сила на оппорном участке  $Q = 300 \text{ кН}$ . Дополнительная поперечная арматура отсутствует.

Требуется проверить прочность балки на действие поперечной силы по наклонной полосе и по наклонной трещине.

марные сжимающие давления по глубине основания (ниже подошвы уплотненного слоя, расчет не приводится) составляют [1, 19]:

$$\sigma_z = \sigma_{zg} + \sigma_{zp} = 29,0 \dots 15,0 \text{ т/м}^2 (150 \text{ кПа}) > p_{st} = 10 \text{ т/м}^2 (100 \text{ кПа}).$$

Следовательно, при замачивании основания сверху или при подъеме уровня подземных вод просадка может происходить по всей глубине толщи:

$$h_{st} = H_{st} - (d + h_{st}) = 6,2 - (1,8 + 0,8) = 4 \text{ м}$$

и возможная величина просадки достигнет

$$S_{st,p} = 400 \cdot 0,027 = 10,8 \text{ см.}$$

При локальных утечках воды в грунт (т. е. под частью здания) возможная неравномерность оседаний фундаментов здания может составлять (с учетом распределяющей способности грунтовой подушки)

$$s/L = (S_{st,p} - kS_{st,p})/L = 0,015 \dots 0,010 > i = [0,0020],$$

где  $k$  — коэффициент неравномерности проседания основания при наличии распределяющего грунтового слоя, принимаемый равным 0,25 (при группе сложности условий строительства 1—Б), и 0,5 (при группе 1—А) [1].

$L$  — расстояние между смежными фундаментами;

$i$  — предельная относительная разность осадок (просадок) смежных фундаментов для данного типа здания согласно табл. 3.5, приложение 3 [1].

Очевидно, что уширение фундаментов из условия  $p \leq R$  на кровле уплотненного грунтового слоя не обеспечивает эксплуатационной надежности здания, из чего может быть сделан вывод о недопустимости надстройки данного здания без ликвидации просадочных свойств грунтов.

## ОГЛАВЛЕНИЕ

|  |     |
|--|-----|
| ПРЕДИСЛОВИЕ .....  | 3   |
| ОСНОВНЫЕ БУКВЕННЫЕ ОБОЗНАЧЕНИЯ .....   | 4   |
| 1. ОБЩИЕ ПОЛОЖЕНИЯ .....   | 5   |
| 2. КОНСТРУКТИВНО-ТЕХНОЛОГИЧЕСКИЕ<br>РЕШЕНИЯ УСИЛЕНИЙ ЖЕЛЕЗОБЕТОННЫХ<br>КОНСТРУКЦИЙ .....                   | 6   |
| 2.1. Основные способы усиления. Общая характеристика .....   | 6   |
| 2.2. Основные виды разгружающих элементов. Область<br>применения .....                                     | 7   |
| 2.3. Основные виды усиления бетоном и железобетоном.<br>Область применения .....                           | 13  |
| 3. РАСЧЕТ УСИЛИВАЕМЫХ ЖЕЛЕЗОБЕТОННЫХ<br>КОНСТРУКЦИЙ .....  | 19  |
| 3.1. Основные расчетные положения .....  | 19  |
| 3.2. Расчет конструкций, усиливаемых бетоном<br>и железобетоном .....                                      | 20  |
| 3.3. Расчет конструкций, усиливаемых разгружающими<br>элементами .....                                     | 61  |
| 4. УСИЛЕНИЕ ОСНОВАНИЙ, СЛОЖЕННЫХ<br>ПРОСАДОЧНЫМИ ГРУНТАМИ .....  | 72  |
| 4.1. Общее положение .....   | 72  |
| 4.2. Дополнительные требования<br>к инженерно-геологическим изысканиям .....                               | 73  |
| 4.3. Указания по усилению оснований и фундаментов .....  | 76  |
| 4.4. Дополнительные требования к производству работ<br>на площадках, сложенных просадочными грунтами ..... | 87  |
| Использованные источники .....   | 90  |
| Приложение 1. Технические решения усиления несущих<br>железобетонных конструкций .....                     | 93  |
| Приложение 2. Примеры расчета усиливаемых<br>железобетонных конструкций и просадочных оснований .....      | 181 |