

ГОСУДАРСТВЕННЫЙ КОМИТЕТ ПО ГРАЖДАНСКОМУ СТРОИТЕЛЬСТВУ И АРХИТЕКТУРЕ
ПРИ ГОССТРОЕ СССР

ТИПОВЫЕ КОНСТРУКЦИИ И ДЕТАЛИ ЗДАНИЙ И СООРУЖЕНИЙ

СЕРИЯ 1.117-9

ПАНЕЛИ НАРУЖНЫХ ЦОКОЛЬНЫХ СТЕН

ЖЕЛЕЗОБЕТОННЫЕ ТРЕХСЛОЙНЫЕ С ЭФФЕКТИВНЫМ УТЕПЛИТЕЛЕМ ДЛЯ
КРУПНОПАНЕЛЬНЫХ ЖИЛЫХ ЗДАНИЙ НА СВАЙНЫХ ФУНДАМЕНТАХ С
ШАГОМ ПОПЕРЕЧНЫХ СТЕН 2.4-3.6 м. и высотой техподполья 1.6 м

ВЫПУСК 1-1

ПАНЕЛИ ГРУПП ЦР1, ЦР2, ЦР4, ЦР5 ТОЛЩИНОЙ 250 мм.

13694
ЦЕНА 2-Б1

ЦЕНТРАЛЬНЫЙ ИНСТИТУТ ТИПОВОГО ПРОЕКТИРОВАНИЯ
ГОССТРОЯ СССР

Москва А-445, Смольная ул., 22

Сдано в печать 1976 года

Заказ № 319

Тираж 5000 экз.

ГОСУДАРСТВЕННЫЙ КОМИТЕТ ПО ГРАЖДАНСКОМУ СТРОИТЕЛЬСТВУ И АРХИТЕКТУРЕ
ПРИ ГОССТРОЕ СССР

ТИПОВЫЕ КОНСТРУКЦИИ И ДЕТАЛИ ЗДАНИЙ И СООРУЖЕНИЙ

СЕРИЯ 1.117 - 9

ПАНЕЛИ НАРУЖНЫХ ЦОКОЛЬНЫХ СТЕН

ЖЕЛЕЗОБЕТОННЫЕ ТРЕХСЛОЙНЫЕ С ЭФФЕКТИВНЫМ УТЕПЛИТЕЛЕМ ДЛЯ
КРУПНОПАНЕЛЬНЫХ ЖИЛЫХ ЗДАНИЙ НА СВАЙНЫХ ФУНДАМЕНТАХ С
ШАГОМ ПОПЕРЕЧНЫХ СТЕН 2.4-3.6 м. и высотой техподполья 1.6 м

ВЫПУСК 1-1

ПАНЕЛИ ГРУПП ЦР1, ЦР2, ЦР4, ЦР5 ТОЛЩИНОЙ 250 мм.

РАЗРАБОТАНЫ ЦНИИЭП ЖИЛИША
ГОСУДАРСТВЕННОГО КОМИТЕТА ПО
ГРАЖДАНСКОМУ СТРОИТЕЛЬСТВУ И
АРХИТЕКТУРЕ ПРИ ГОССТРОЕ СССР
ПРИ УЧАСТИИ ЦНИИСК ИМ В.А. КУЧЕРЕНКО

УТВЕРЖДЕНЫ И ВВЕДЕНЫ В ДЕЙСТВИЕ
ГОСУДАРСТВЕННЫМ КОМИТЕТОМ ПО
ГРАЖДАНСКОМУ СТРОИТЕЛЬСТВУ И АРХИ-
ТЕКТУРЕ ПРИ ГОССТРОЕ СССР.
С 30 ДЕКАБРЯ 1975г., ПРИКАЗ № 289
ОТ 16 ДЕКАБРЯ 1975г.

Наименование чертежей

Наименование чертежей	№ № листов	№ № стр.
Содержание	С1-С3	2-4
Пояснительная записка	П-1	5
Номенклатура изделий	1-8	6-13
Цокольные панели ЦР1-27.14.25, ЦР1-27.13.25	9	14
" " " " Схемы армирования	10	15
Цокольные панели ЦР1-30.14.25, ЦР1-30.13.25	11	16
" " " " Схемы армирования	12	17
Цокольные панели ЦР1-33.14.25, ЦР1-33.13.25	13	18
" " " " Схемы армирования	14	19
Цокольные панели ЦР1-36.14.25, ЦР1-36.13.25	15	20
" " " " Схемы армирования	16	21
Цокольные панели ЦР1-60.14.25, ЦР1-60.13.25	17	22
" " " " Схемы армирования	18	23
Цокольные панели ЦР1-60.14.25-1, ЦР1-60.14.25-2, ЦР1-60.14.25-3, ЦР1-60.14.25-1л, ЦР1-60.14.25-2л, ЦР1-60.14.25-3л	19	24
" " " " " " Схемы армирования	20	25
Цокольные панели ЦР1-66.14.25, ЦР1-66.13.25	21	26
" " " " Схемы армирования	22	27
Цокольные панели ЦР1-66.14.25-2, ЦР1-66.14.25-3, ЦР1-66.14.25-4, ЦР1-66.14.25-2л, ЦР1-66.14.25-3л; ЦР1-66.14.25-4л	23	28
" " " " " " Схемы армирования	24	29
Цокольные панели ЦР2-30.14.25, ЦР2л-30.14.25, ЦР2-30.13.25, ЦР2л-30.13.25	25	30
" " " " " " Схемы армирования	26	31
Цокольные панели ЦР2-33.14.25, ЦР2л-33.14.25, ЦР2-33.13.25, ЦР2л-33.13.25	27	32
" " " " " " Схемы армирования	28	33

ИЗДАТЕЛЬСТВО «СТРОИТЕЛИ»

Серия I.II7-9 в ходит в состав строительного каталога унифицированных индустриальных изделий.

В альбоме серии I.II7-9 выпуск I-I представлены рабочие чертежи наружных трехслойных стеновых цокольных панелей групп ЦР1, ЦР2, ЦР4 и ЦР5.

Альбомом следует пользоваться совместно с выпусками 0-I; 2-I и 2-2 настоящей серии.

В выпуске 0-I приведены детали опалубки и армирования, область применения и основные положения, принятые при разработке панелей, сведения по конструкции панелей, применяемым материалам и допускам, указаниям по испытаниям, маркировке, хранению, транспортированию и монтажу панелей. В выпуске 2-I приведены арматурные изделия (каркасы, сетки, отдельные прямые и гнутые стержни и закладные детали), указания по их изготовлению и маркировке.

В выпуске 2-2 приведены арматурные блоки для различных видов панелей, изготовленные при помощи сварки из отдельных плоских элементов, помещенных в выпуске 2-I. Ведомости с показателями расхода стали на панели помещены в конце настоящего выпуска.

Указания по применению при проектировании и строительстве

При пользовании альбомом рабочих чертежей каталога в проектах жилых зданий следует указать:

I. Марку бетона по прочности на сжатие, которая при изготовлении панели на заводе должна быть проставлена несмываемой краской на изделиях рядом с маркой изделия.

2. Вид утеплителя, который оговаривается в заказных спецификациях, передаваемых заводу-изготовителю.

3. Характер отделки фасадной поверхности панелей, что особо оговаривается при заказе панелей заводу-изготовителю.

4. Вес панелей, в соответствии с объемными массами примененных материалов.

5. Марки строповочных петель в случае их замены, имея в виду, что в рабочих чертежах каталога петли подобраны, исходя из следующих условий:

а) Вес изделия принят для случая применения тяжелого бетона и бетона фактурного слоя 2500 кгс/м³, утеплитель 400 кгс/м³.

б) Применение траверс, обеспечивающих равномерную нагрузку на все петли при вертикальном расположении строп (отклонение от вертикали не более 15°).

При применении траверс, не обеспечивающих приведенного выше условия, необходим перерасчет петель.

При привязке чертежей Каталога в проектах допускается изменять длину верхнего гребня в зависимости от размеров балконов или лоджий.

Изменения и дополнения к рабочим чертежам Каталога приводятся в пояснительной записке к проекту и в случае необходимости, на специальных схематических чертежах панелей с приложением измененных показателей по расходу стали.

ВЗАИМЕСИ
ПРОВЕРИЛ
И. АНХАНСКАЯ
РУК. ГРУППЫ
И. АНХАНСКАЯ
ЖИЛИЩНО-КОММУНАЛЬНО-ХОЗЯЙСТВЕННОМУ УПРАВЛЕНИЮ

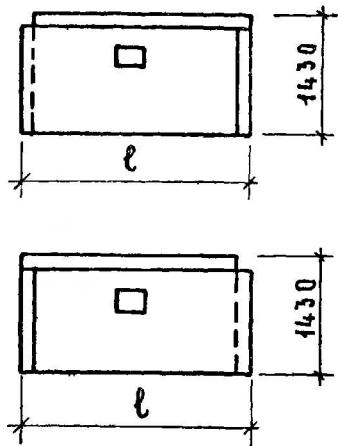
ТК
1975

Пояснительная записка

СЕРИЯ
I.II7-9
ВЫПУСК ЛИСТ
1-1 Л1

ВЗАМЕН	Шаг L М	Марка панели	Эскиз панели	Геометрические характеристики			Показатели расхода материалов						Масса панели (кг) с фактурным слоем, объемной массы кг/м ³				7						
				a мм	Длина (e) мм	Площадь панели нетто м ²	на панель			на 1 м ² панели нетто			2500		1800			№ № листа					
							объем бетона м ³	утепл. теля м ³	фактур. ного слоя	Масса стали кг	объем бетона м ³	утепл. теля м ³	фактур. ного слоя	Масса стали кг	При утеплителе, объемной массы кг/м ³								
															40	400			40	400			
ПРОВЕРКА РУКОВОД. МАШАНСКАЯ	60	ЦР1 - 60.13.25			5990	7.65	1.298	0.435	0.117	58.40	0.170	0.057	0.015	7.64	3550	3705	3470	3615	17				
	66	ЦР1 - 66.13.25			6590	8.42	1.435	0.483	0.128	67.12	0.170	0.057	0.015	7.97	3930	4105	3860	4015	21				
	ЦИТИЛИЩА	60	ЦР1 - 60.14.25-1			5990	8.00	1.322			59.87	0.165	0.055	0.015	7.48	3620	3770	3530	3685	19			
			ЦР1 - 60.14.25-1А																				
			ЦР1 - 60.14.25-2						2995	8.04	1.325	0.435	0.117	60.03	0.165	0.054	0.015	7.45	3630		3780	3540	3695
			ЦР1 - 60.14.25-2А						3295	8.08	1.328			60.20	0.165	0.054	0.015	7.43	3640		3790	3550	3705
ЦР1 - 60.14.25-3А																							
ЦИТИЛИЩА	66	ЦР1 - 66.14.25-2			6590	8.81	1.462			68.75	0.166	0.055	0.014	7.80	3990	4165	3900	4075	23				
		ЦР1 - 66.14.25-2А																					
		ЦР1 - 66.14.25-3						3295	8.85	1.465	0.483	0.128	68.92	0.166	0.055	0.014	7.80	4000		4175	3910	4085	
		ЦР1 - 66.14.25-3А																					
		ЦР1 - 66.14.25-4						3595	8.89	1.468			69.08	0.166	0.055	0.014	7.79	4010		4185	3920	4095	
		ЦР1 - 66.14.25-4А																					
ЦИТИЛИЩА	27	ЦР2 - 30.14.25				4.22	0.636	0.208	0.062	26.31	0.151	0.050	0.015	6.22	1745	1820	1700	1775	25				
	ЦР2А - 30.14.25																						
ЦИТИЛИЩА	30	ЦР2 - 33.14.25				4.64	0.705	0.233	0.068	32.04	0.152	0.050	0.015	6.90	1940	2025	1895	1980	27				
	ЦР2А - 33.14.25																						
ЦИТИЛИЩА	ТК 1975	Номенклатура изделий												серия 1.117-9		выпуск 1-1	лист 2						

ВЗАМЕН	Шаг L M	МАРКА ПАНЕЛИ	Эскиз панели	Геометрические характеристики			Показатели расхода материалов						Масса панели (кг) с фактурным слоем, объемной массы кг/м				40																																																																																																																														
				Q мм	Длина (L) мм	Площадь панели нетто м ²	на панель			на 1 м ² панели нетто			2500		1800			д-но листа																																																																																																																													
							Объем м ³			Объем м ³			При утеплителе		Объемной массы кг/м																																																																																																																																
							тяжелого бетона	утеплителя	фактурного слоя	Масса стали кг	тяжелого бетона	утеплителя	фактурного слоя	Масса стали кг	40	400			40	400																																																																																																																											
6.6	ЦР2 - 69.14.25-3А	3295	6945	9.20	1.503	0.510	0.138	70.34	0.164	0.056	0.015	770	4125	4310	4030	4215	43																																																																																																																														
	ЦР2А-69.14.25-3												3595	9.24	1.506	70.50		0.164	0.056	0.015	770	4130	4315	4035	4220																																																																																																																						
	ЦР2 - 69.14.25-4А																					27	ЦР4 - 26.14.25	2595	3.58	0.574	0.177	0.049	23.95	0.160	0.050	0.014	6.69	1570	1635	1535	1600	45																																																																																																									
	ЦР2А-69.14.25-4																						ЦР4А-26.14.25											3.0	ЦР4 - 29.14.25	2895	4.03		0.643	0.201	0.055	27.93	0.161	0.050	0.014	6.92	1760	1830	1720	1790	47	ЦР4А-29.14.25	3.0	ЦР4 - 29.14.25	3195	4.41	0.720	0.219	0.061	36.03	0.163	0.050	0.014	8.17	1960	2040	1920	2000	49	3.3	ЦР4 - 32.14.25	3495	4.86	0.789	0.243	0.067	39.46	0.162	0.050	0.014	8.11	2150	2235	2100	2195	51	ЦР4А-32.14.25	6.0	ЦР4 - 35.14.25	5895	8.33	1.332	0.432	0.113	63.86	0.160	0.052	0.014	7.68	3640	3795	3560	3715	53	6.6	ЦР4 - 59.14.25	6495	9.18	1.474	0.478	0.125	69.67	0.161	0.052	0.014	7.58	4015	4185	3925	4100	55	ЦР4А-59.14.25	2.7	ЦР4 - 65.14.25	2595	3.25	0.551	0.177	0.049	22.58	0.169	0.055	0.015	6.94	1510	1575	1505	1540	45	2.7	ЦР4 - 26.13.25	2895	3.63
3.0	ЦР4 - 29.14.25	2895	4.03	0.643	0.201	0.055	27.93	0.161	0.050	0.014	6.92	1760	1830	1720	1790	47																																																																																																																															
	ЦР4А-29.14.25											3.0	ЦР4 - 29.14.25	3195	4.41		0.720	0.219	0.061	36.03	0.163	0.050	0.014	8.17	1960	2040	1920	2000	49																																																																																																																		
3.3	ЦР4 - 32.14.25	3495	4.86	0.789	0.243	0.067	39.46	0.162	0.050	0.014	8.11		2150			2235									2100	2195	51																																																																																																																				
	ЦР4А-32.14.25											6.0	ЦР4 - 35.14.25	5895	8.33	1.332	0.432	0.113	63.86	0.160	0.052	0.014	7.68	3640	3795	3560		3715	53																																																																																																																		
6.6	ЦР4 - 59.14.25	6495	9.18	1.474	0.478	0.125	69.67	0.161	0.052	0.014	7.58		4015											4185	3925	4100	55																																																																																																																				
	ЦР4А-59.14.25											2.7	ЦР4 - 65.14.25	2595	3.25	0.551	0.177	0.049	22.58	0.169	0.055	0.015	6.94	1510	1575	1505		1540	45																																																																																																																		
2.7	ЦР4 - 26.13.25	2895	3.63	0.618	0.201	0.055	29.49	0.170	0.055	0.015	8.12		1700											1770	1660	1735	47																																																																																																																				
	ЦР4А-26.13.25											3.0	ЦР4 - 29.13.25	1975	Номенклатура изделий										Серия 1117-9																																																																																																																						
ЦР4А-29.13.25	Выпуск листов 1-1		5																																																																																																																																												



ЦНИИЖБИ
 РУК. ГРУППЫ
 ПР. Ф. В. Р. И.
 РУК. ГРУПП
 НАХАНСКАЯ
 НАХАНСКАЯ

№ ВЗАИМ

Р.Н.А. НАКАЖЕН

ПРК. ГРУП.

Шаг Л М	Марка панели	Эскиз панели	Геометрические характеристики			Показатели расхода материалов								Масса панели (кг) с фактурным слоем объемной массы кг/м³				№-№. анс:А	
			a мм	длина (e) мм	площадь панели нетто м²	на панель				на 1 м² панели нетто				2500		1800			
						объем м³		фактур. слоя кг	масса стали кг	объем м³		фактур. слоя кг	масса стали кг	при утелителе					
						тяжелого бетона	утепл. теля			тяжелого бетона	утепл. теля			40	400	40	400		
3.3	ЦР4-32.13.25			3195	4.03	0.690	0.219	0.061	34.35	0.171	0.054	0.015	849	1880	1960	1840	1920	49	
	ЦР4Л-32.13.25																		
3.6	ЦР4-35.13.25			3495	4.41	0.758	0.243	0.067	37.61	0.171	0.055	0.015	852	2070	2155	2020	2120	51	
	ЦР4Л-35.13.25																		
6.0	ЦР4-59.13.25			5895	7.40	1.280	0.432	0.113	60.90	0.173	0.058	0.015	821	3500	3685	3420	3575	53	
	ЦР4Л-59.13.25																		
6.6	ЦР4-65.13.25			6495	8.20	1.416	0.478	0.125	66.20	0.173	0.058	0.015	807	3865	4035	3715	3990	56	
	ЦР4Л-65.13.25																		
6.0	ЦР4-59.14.25-1			2515		7.73	1.303			62.27	0.169	0.056	0.015	8.04	3560	3715	3480	3638	
	ЦР4Л-59.14.25-1А																		
	ЦР4-59.14.25-2			2815	5895	7.77	1.306	0.432	0.113	62.42	0.169	0.056	0.015	8.00	3570	3725	3490	3645	57
	ЦР4Л-59.14.25-2А																		
	ЦР4-59.14.25-3			3115		7.81	1.308			62.58	0.169	0.056	0.015	8.00	3575	3730	3495	3650	
6.6	ЦР4-65.14.25-2			2815		8.57	1.442			67.72	0.168	0.056	0.015	7.90	3935	4100	3845	4015	
	ЦР4Л-65.14.25-2А																		
	ЦР4-65.14.25-3			3115	6495	8.61	1.444	0.478	0.125	67.88	0.168	0.056	0.015	7.89	3940	4105	3850	4020	61
	ЦР4Л-65.14.25-3А																		
	ЦР4-65.14.25-4			3415		8.65	1.447			68.05	0.168	0.056	0.015	7.89	3950	4115	3860	4030	
ЦР4Л-65.14.25-4А																			

Шаг L M	Марка панели	Эскиз панели	Геометрические характеристики			Показатели расхода материалов							Масса панели (кг) с фактурным слоем				12										
			α мм	Длина (L) мм	Площадь панели нетто м ²	на панель			на 1 м ² панели нетто				2500		1800												
						Объем м ³			Объем м ³				При утеплителе		Объемной массы кг/м ³												
						тяжелого бетона	утеплителя	фактурного слоя	Масса стали кг	тяжелого бетона	утеплителя	фактурного слоя	Масса стали кг	40	400	40		400									
60	ЦР4-59.14.25-1А		2695	5895	7.75	1.301	0.432	0.143	62.37	0.168	0.057	0.015	8.03	3570	3725	3490	3645	59									
	ЦР4А-59.14.25-1		2995		7.79	1.304			62.53	0.168	0.057	0.015	8.02	3580	3735	3500	3655										
	ЦР4-59.14.25-2А		3295		7.83	1.307			62.70	0.167	0.056	0.014	8.00	3590	3745	3510	3665										
	ЦР4А-59.14.25-2				8.39	1.443													67.83	0.167	0.056	0.015	7.90	3935	4105	3845	4016
	ЦР4-59.14.25-3А				3295	8.63													1.447	0.478	0.125	68.00	0.167	0.056	0.015	7.88	3945
ЦР4А-59.14.25-3	3595	8.67	1.450	68.16		0.167	0.055	0.014	7.87	3955	4125	3865	4036														
60	ЦР5-58.14.25		5800	8.80	1.305	0.427	0.110	63.15	0.163	0.054	0.014	7.89	3655	3710	3475	3620	65										
	66		ЦР5-64.14.25	6400	8.85	1.456	0.474	0.120	68.78	0.164	0.054	0.014	7.78	3980	4150	3900	4070	67									
60	ЦР5-58.13.25		5800	7.40	1.260	0.427	0.110	60.86	0.170	0.057	0.015	8.11	3545	3600	3365	3520	65										
66	ЦР5-64.13.25		6400	8.10	1.398	0.474	0.120	65.37	0.172	0.059	0.015	8.05	3820	3990	3740	4000	67										

ТК
1975

НОМЕНКЛАТУРА ИЗДАНИЙ

СЕРИЯ
1.117-9
ВЫПУСК ЛИСТ
1-1 7

ЦИМЛЖИЛЦА
 ЦУК.СРУПЫ.СЛА
 ЦРК.СРУП.СЛА
 ЦУК.СРУП.СЛА
 ЦУК.СРУП.СЛА

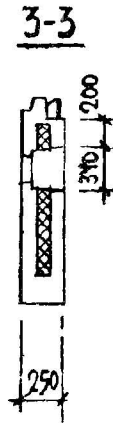
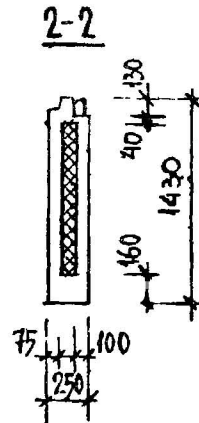
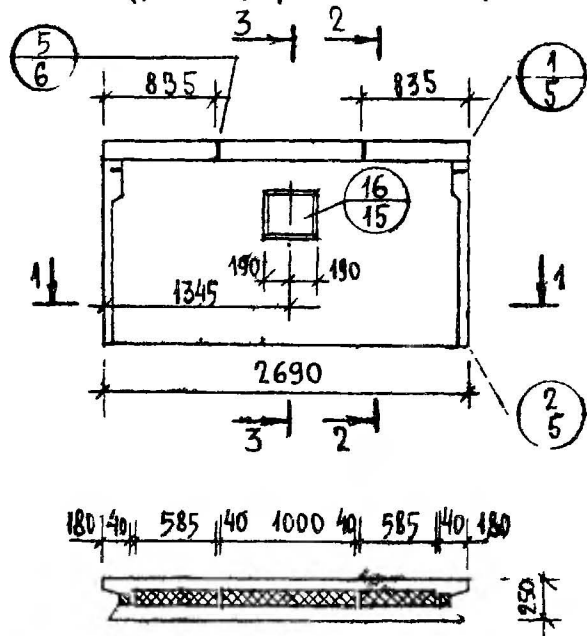
Шаг L M	М а р к а п а н е л и	Э с к и з п а н е л и	Геометрические характеристики			Показатели расхода материалов							Масса панели (кг) с фактурным слоем				№ ^о Л и с т а		
			a мм	Длина (e) мм	Площадь панели нетто м ²	на панель				на 1 м ² панели нетто			2500		1800				
						Объем м ³		Фактур- ного слоя	Масса стали кг	Объем м ³		Масса стали кг	При утеплителе		Объемной массы кг/м				
						Утеплит- еля	Утеплит- еля			Утеплит- еля	Утеплит- еля		40	400	40	400			
60	ЦР5-58.14.25-1		2515		7.73	1.283				61.43	0.166	0.055	0.014	7.93	3495	3645	3420	3570	69
	ЦР5-58.14.25-1А																		
	ЦР5-58.14.25-2		2815	5800	7.77	1.286	0.427	0.110	61.58	0.165	0.055	0.014	7.94	3500	3650	3425	3575		
	ЦР5-58.14.25-2А																		
	ЦР5-58.14.25-3		3115		7.81	1.288			61.74	0.165	0.055	0.014	7.89	3505	3660	3430	3580		
	ЦР5-58.14.25-3А																		
66	ЦР5-64.14.25-2		2815		8.47	1.424			66.89	0.168	0.056	0.014	7.88	3830	4050	3795	3965	71	
	ЦР5-64.14.25-2А																		
	ЦР5-64.14.25-3		3115	6400	8.51	1.426	0.474	0.120	67.05	0.168	0.056	0.014	7.88	3835	4055	3805	3970		
	ЦР5-64.14.25-3А																		
	ЦР5-64.14.25-4		3415		8.55	1.429			67.22	0.167	0.055	0.014	7.87	3845	4065	3810	3980		
	ЦР5-64.14.25-4А																		

ТК
 1975

Номенклатура изделий

СЕРИЯ
 1.117-9
 ВЫПУСК
 1-1 8

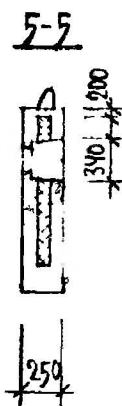
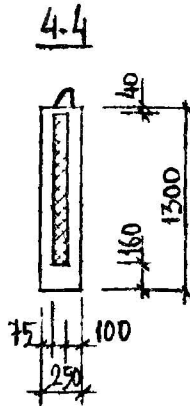
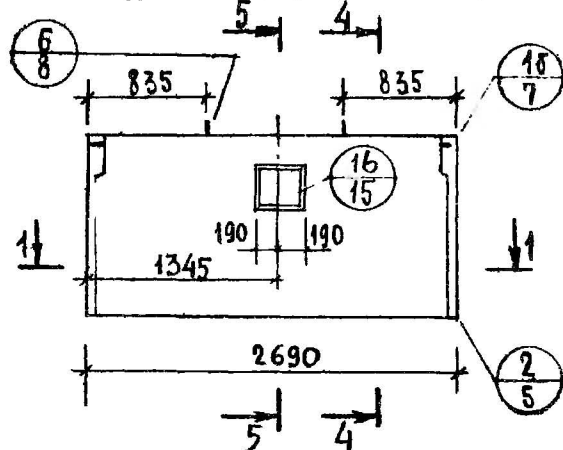
ЦР1-27.14.25
Вид с внутренней стороны



ПОКАЗАТЕЛИ НА ИЗДЕЛИЕ

МАРКА ПАНЕЛИ	ОБЪЕМ М ³			РАСХОД СТАЛИ КГ	МАССА ПАНЕЛИ ПРИ УТЕПЛЕНИИ	
	БЕТОНА	ФАКТУРА СЛОЯ	УТЕПЛИТЕЛЯ		γ=40	γ=400
ЦР1-27.14.25	0.595	0.052	0.180	24.73	15.90	1660
ЦР1-27.13.25	0.571	0.052	0.180	23.26	15.30	1600

ЦР1-27.13.25
Вид с внутренней стороны



1. ДЕТАЛИ ОПЛУБКИ СМ ВЫПУСК 0-1 ДАННОЙ СЕРИИ
2. АРМИРОВАНИЕ ПАНЕЛЕЙ СМ. НА ЛИСТЕ 10

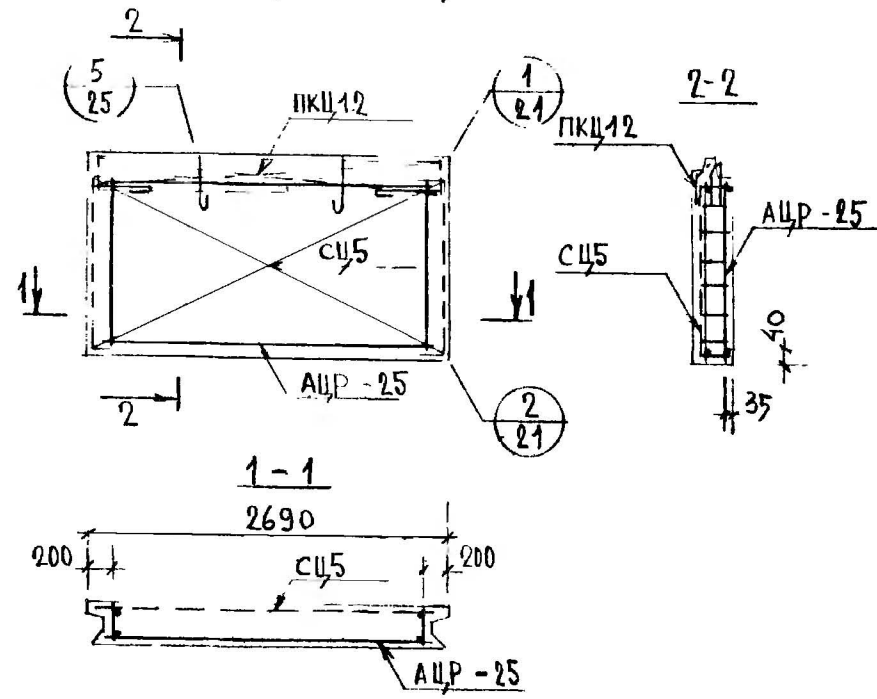
ТК
1975

ЦОКОЛЬНЫЕ ПАНЕЛИ ЦР1-27.14.25, ЦР1-27.13.25

СЕРИЯ
1.117-9
лист
1-1 9

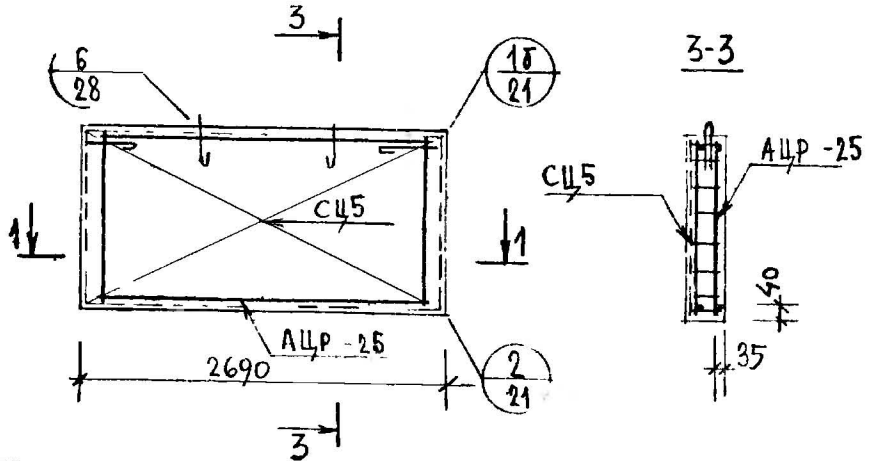
ВЗАМЕН
И. А. ЮЗЕВА
А. ЮЗЕВА
СТ. МЛЖ.
ЖИЛИЩА

ЦР1-27.14.25
СХЕМА АРМИРОВАНИЯ



МАРКА ПАНЕЛИ	АРМАТУРНОЕ ИЗДЕЛИЕ	КОЛ.	ЛИСТ	ВЫПУСК
ЦР1-27.14.25	АЦР-25	1	1	2-2
	СЦ5	1	9	2-1
	ПКЦ12	1	6	2-1
ЦР1-27.13.25	АЦР-25	1	1	2-2
	СЦ5	1	9	2-1

ЦР1-27.13.25
СХЕМА АРМИРОВАНИЯ

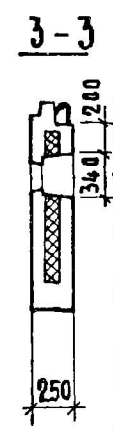
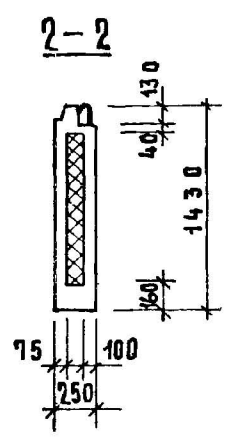
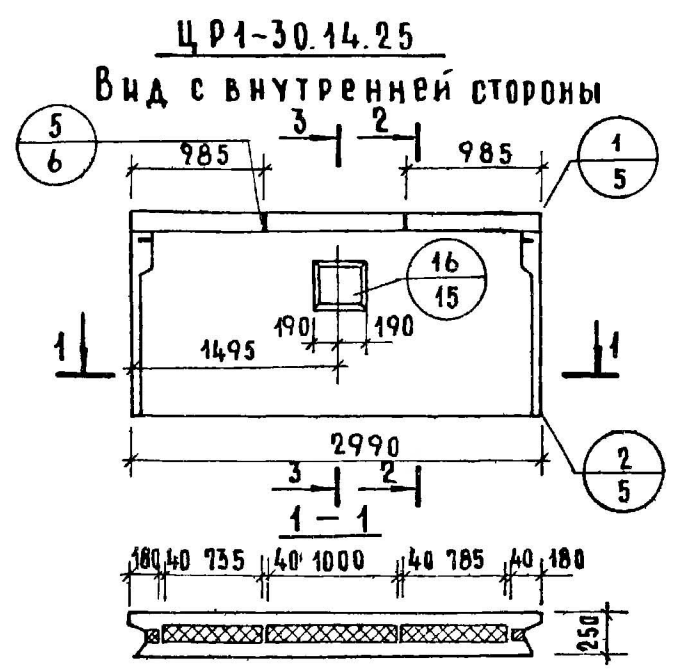


ДЕТАЛИ АРМИРОВАНИЯ СМ. ВЫПУСК 0-1
ДАННОЙ СЕРИИ

ТК
1975

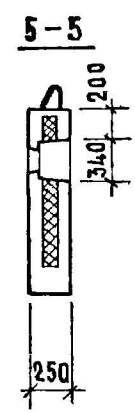
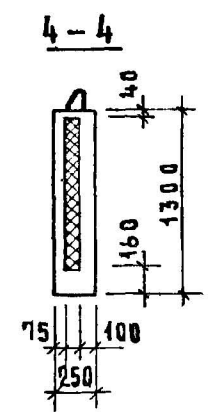
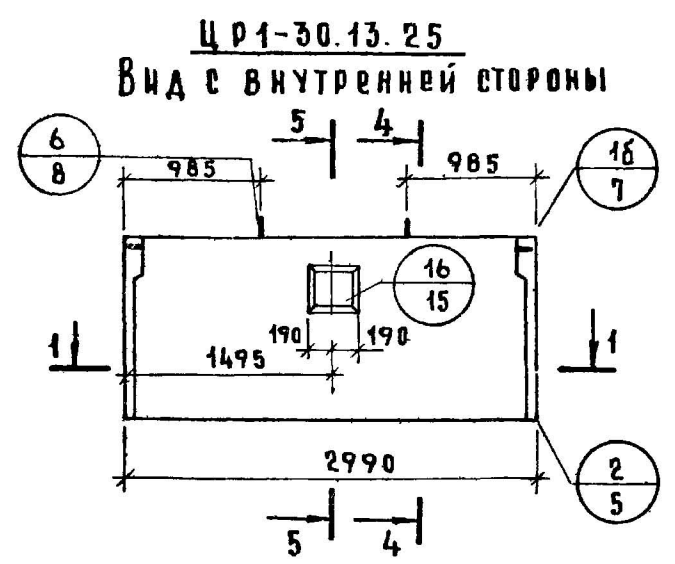
ЦОКОЛЬНЫЕ ПАНЕЛИ ЦР1-27.14.25, ЦР1-27.13.25. СХЕМЫ АРМИРОВАНИЯ

СЕРИЯ
1.117-9
ВЫПУСК ЛИС
1-1 1



Показатели на изделие

Марка панели	Объем м ³			Расход стали кг	Масса панели при утеплении	
	бетона	фактур. слоя	утеплит. тел.я		γ=40	γ=400
ЦР1-30.14.25	0.664	0.058	0.205	30.46	1775	1850
ЦР1-30.13.25	0.637	0.058	0.205	28.83	1705	1780



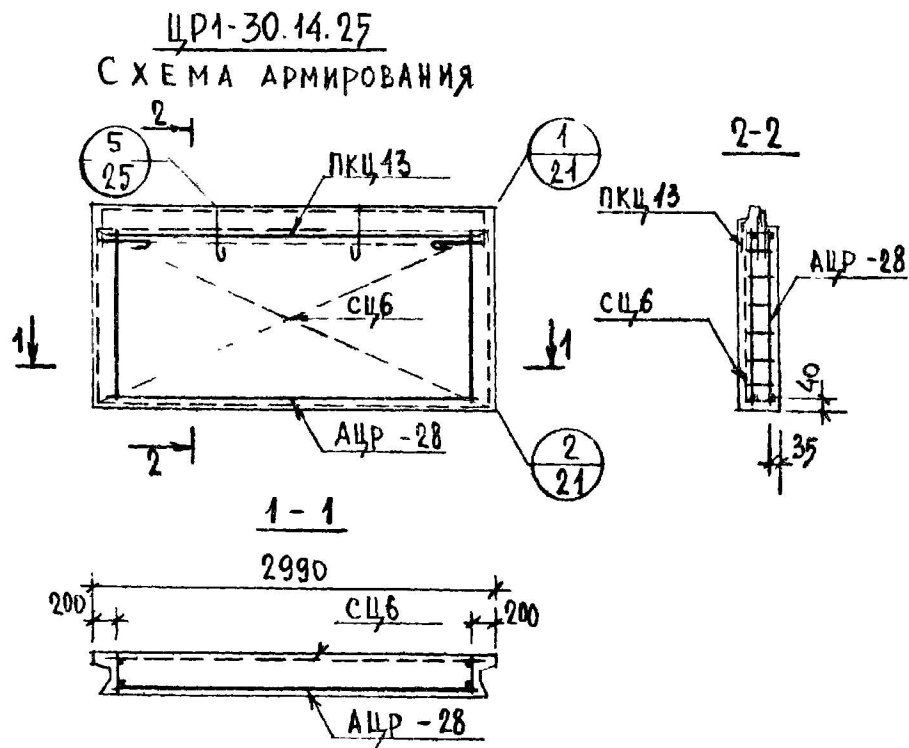
1. Детали опалубки см выпуск 0-1 данной серии.
2. Армирование панелей см. на листе 12.

Исполнитель: А. ГОЛУБЕВА
 Проверка: А. ГОЛУБЕВА
 Проект: А. ГОЛУБЕВА

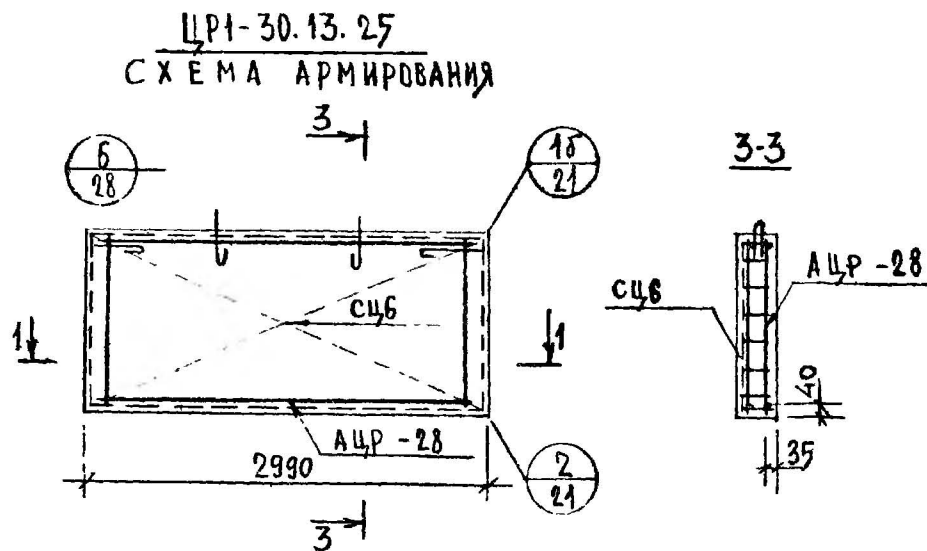
ТК
1975

Цокольные панели ЦР1-30.14.25, ЦР1-30.13.25.

серия 4.147-
выпуск 4-1 лист 11

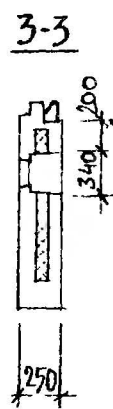
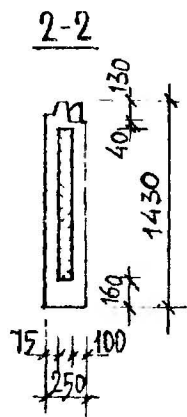
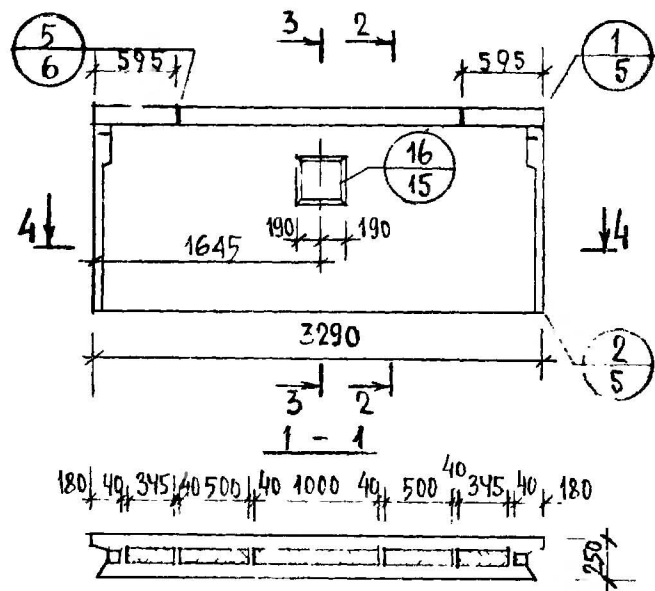


МАРКА ПАНЕЛИ	АРМАТУРНОЕ ИЗДЕЛИЕ	КОЛ.	ЛИСТ	ВЫПУСК
ЦР1-30.14.25	АЦР-28	1	1	2-2
	СЦ6	1	9	2-1
	ПКЦ13	1	6	2-1
ЦР1-30.13.25	АЦР-28	1	1	2-2
	СЦ6	1	9	2-1



ДЕТАЛИ АРМИРОВАНИЯ СМ. ВЫПУСК
0-1 ДАННОЙ СЕРИИ

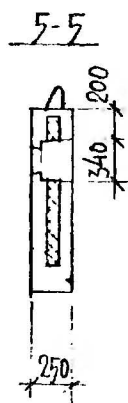
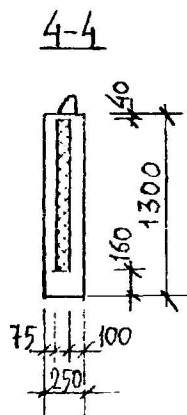
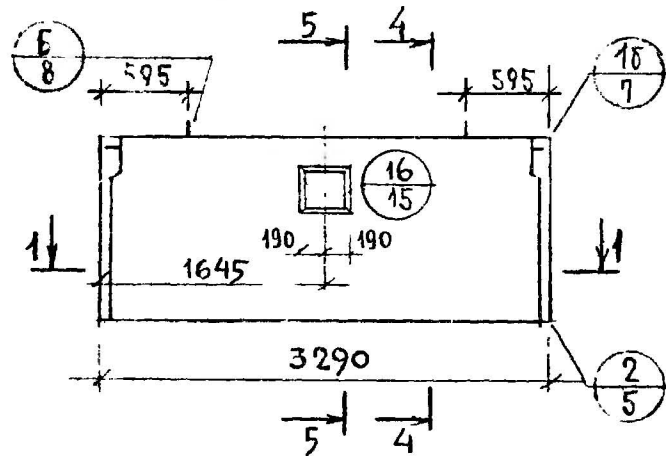
ЦР1-33.14.25
ВИД С ВНУТРЕННЕЙ СТОРОНЫ



ПОКАЗАТЕЛИ НА ИЗДЕЛИЕ

МАРКА ПАНЕЛИ	ОБЪЕМ м ³			РАСХОД СТАЛИ КР	МАССА ПАНЕЛИ ПРИ УТЕПЛЕНТЕЛЕ	
	БЕТОНА	ФАКТУР СЛОЯ	УТЕПЛИТЕЛЯ		δ=40	δ=400
ЦР1-33.14.25	0.740	0.064	0.223	37.49	1975	2055
ЦР1-33.13.25	0.711	0.064	0.223	35.39	1905	1985

ЦР1-33.13.25
ВИД С ВНУТРЕННЕЙ СТОРОНЫ



1. ДЕТАЛИ ОПАЛУБКИ СМ. ВЫПУСК 0-1 ДАННОЙ СЕРИИ.
2. АРМИРОВАНИЕ ПАНЕЛЕЙ СМ. НА ЛИСТЕ 14

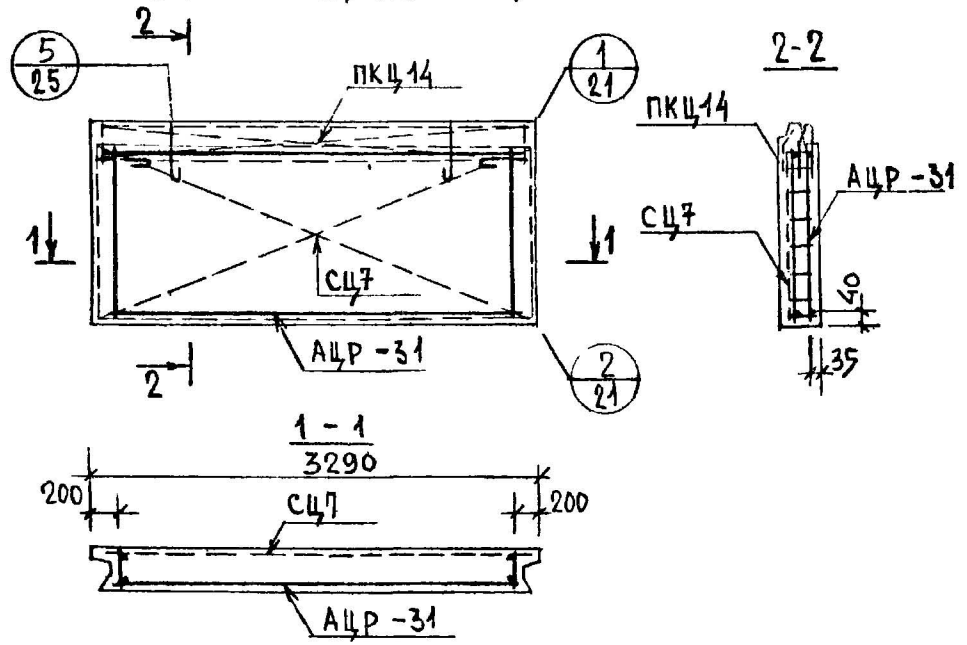
ЦОКОЛЬНЫЕ ПАНЕЛИ ЦР1-33.14.25, ЦР1-33.13.25

СЕРИЯ
1.117-3
ВЫПУСК ЛИСТ
1-1 13

ТК
1975

ЦР1-33.14.25

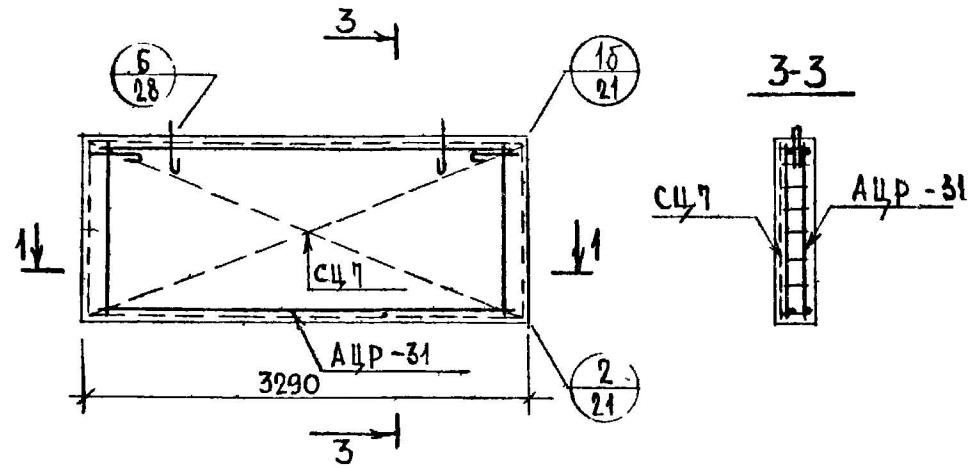
СХЕМА АРМИРОВАНИЯ



МАРКА ПАНЕЛИ	АРМАТУРНОЕ ИЗДЕЛИЕ	КОЛ	ЛИСТ	ВЫПУСК
ЦР1-33.14.25	АЦР-31	1	2	2-2
	СЦ7	1	9	2-1
	ПКЦ14	1	6	2-1
ЦР1-33.13.25	АЦР-31	1	2	2-2
	СЦ7	1	9	2-1
		1		

ЦР1-33.13.25

СХЕМА АРМИРОВАНИЯ



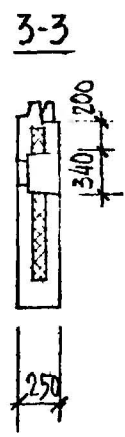
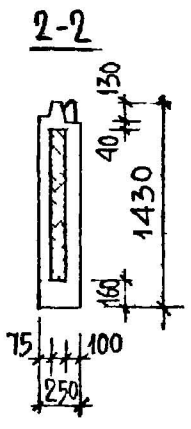
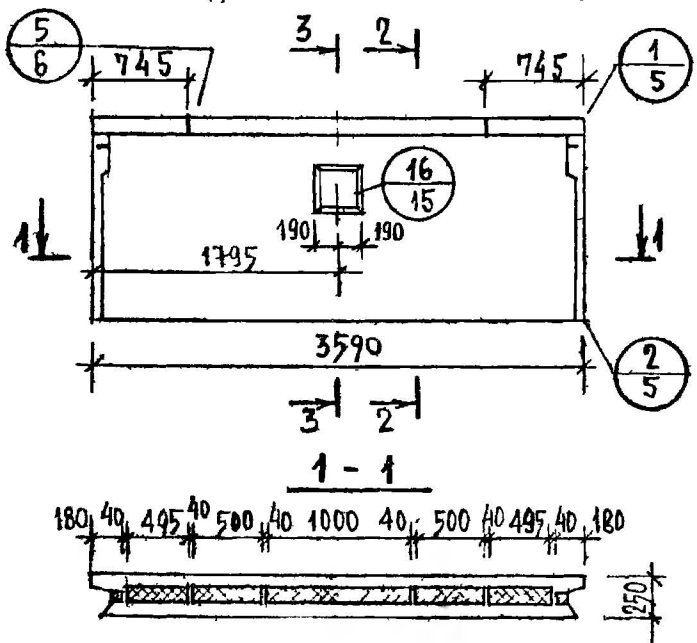
ДЕТАЛИ АРМИРОВАНИЯ СМ. ВЫПУСК 0-1 ДАННОЙ СЕРИИ

ТК
1975

ЦОКОЛЬНЫЕ ПАНЕЛИ ЦР1-33.14.25, ЦР1-33.13.25. СХЕМЫ АРМИРОВАНИЯ

СЕРИЯ
1.117-9
ВЫПУСК ЛИСТ
1-1 14

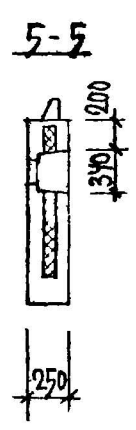
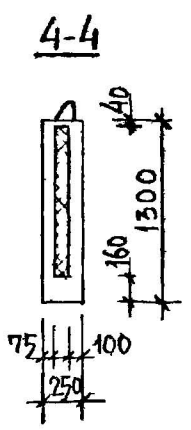
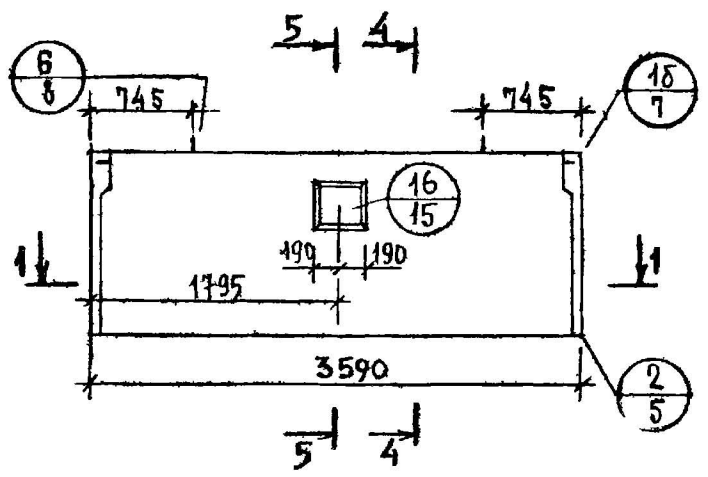
ЦР1-36.14.25
ВИД С ВНУТРЕННЕЙ СТОРОНЫ



ПОКАЗАТЕЛИ НА ИЗДЕЛИЕ

МАРКА ПАНЕЛИ	ОБЪЕМ м ³			РАСХОД СТАЛИ кг	МАССА ПАНЕЛИ ПРИ УТЕПЛИТЕЛЕ	
	БЕТОНА	ФАКТУР СЛОЯ	УТЕПЛИТЕЛЯ		х=40	х=400
ЦР1-36.14.25	0.809	0.070	0.248	39.59	2150	2240
ЦР1-36.13.25	0.777	0.070	0.248	37.63	2080	2170

ЦР1-36.13.25
ВИД С ВНУТРЕННЕЙ СТОРОНЫ



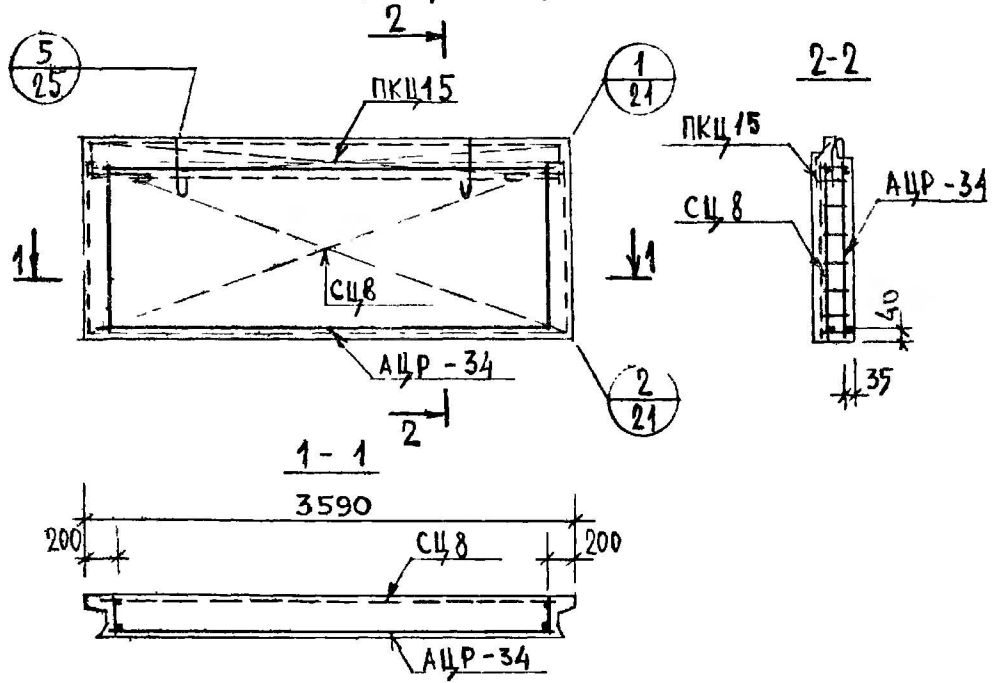
1. ДЕТАЛИ ОПЛУБКИ СМ. ВЫПУСК 0-1 ДАННОЙ СЕРИИ
2. АРМИРОВАНИЕ ПАНЕЛЕЙ СМ НА ЛИСТЕ 16

ТК
1975

ЦОКОЛЬНЫЕ ПАНЕЛИ ЦР1-36.14.25, ЦР1-36.13.25

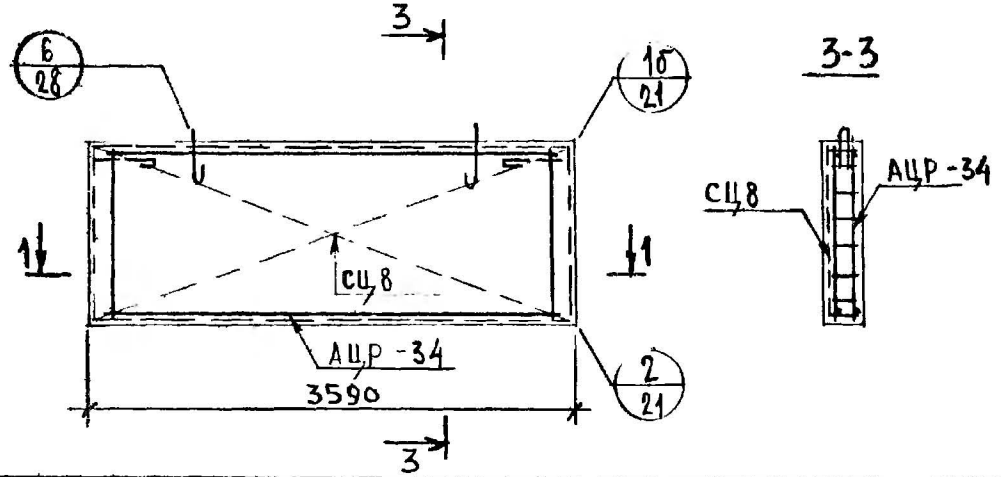
СЕРИЯ
1.717-9
ВЫПУСК ЛИСТ
1-1 15

ЦР1-36.14.25
СХЕМА АРМИРОВАНИЯ



МАРКА ПАНЕЛИ	АРМАТУРНОЕ ИЗДЕЛИЕ	КОЛ	ЛИСТ	ВЫПУСК
ЦР1-36.14.25	АЦР-34	1	2	2-2
	СЦ8	1	9	2-1
	ПКЦ15	1	6	2-1
ЦР1-36.13.25	АЦР-34	1	2	2-2
	СЦ8	1	9	2-1

ЦР1-36.13.25
СХЕМА АРМИРОВАНИЯ



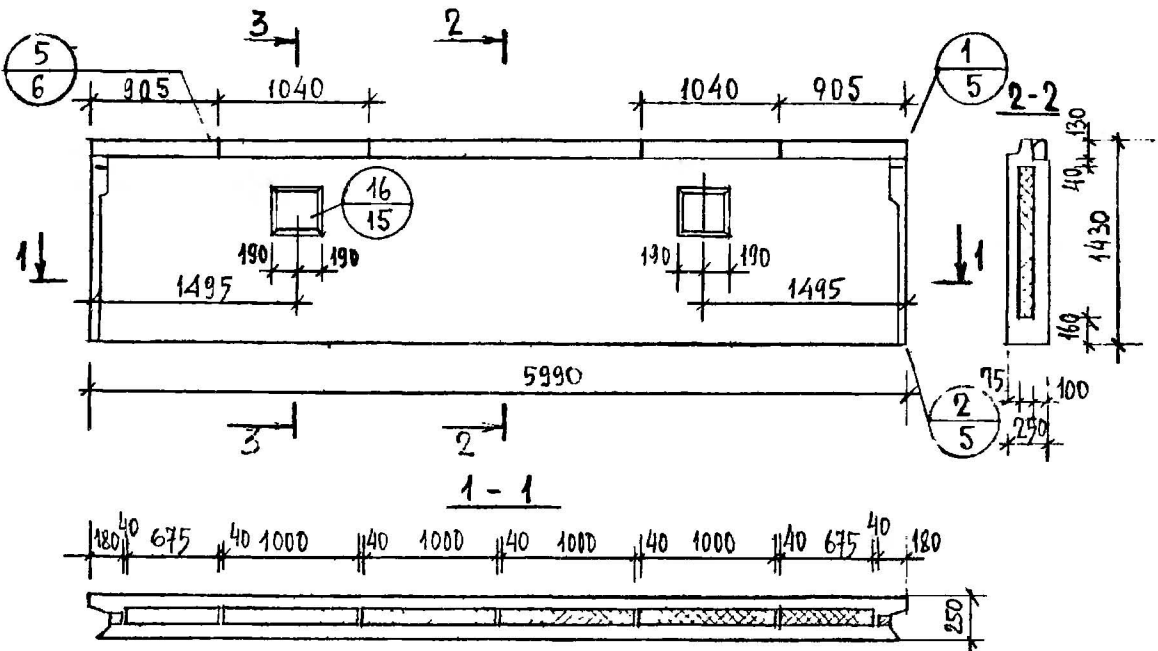
ДЕТАЛИ АРМИРОВАНИЯ СМ. ВЫПУСК 0-1 ДАННОЙ СЕРИИ

ТК
1975

ЦОКОЛЬНЫЕ ПАНЕЛИ ЦР1-36.14.25, ЦР1-36.13.25. СХЕМЫ АРМИРОВАНИЯ

СЕРИЯ
1.117-9
ВЫПУСК ЛИСТ
1-1 16

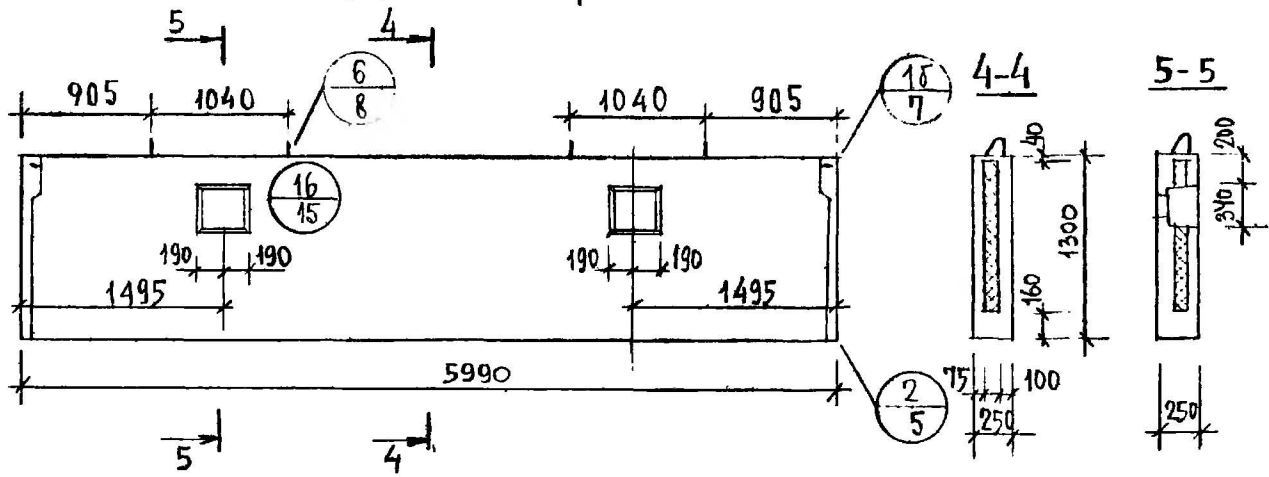
ЦР1-60.14.25
В И Д С В Н У Т Р Е Н Н Е Й С Т О Р О Н Ы



ПОКАЗАТЕЛИ НА ИЗДЕЛИЕ

МАРКА ПАНЕЛИ	ОБЪЕМ м ³			РАСХОД СТАЛИ КГ	МАССА ПАНЕЛИ ПРИ УТЕПЛИТЕЛЕ	
	БЕТОНА	ФАКТУР СЛОЯ	УТЕПЛИ ТЕЛЯ		Х=40	Х=100
ЦР1-60.14.25	1.352	0.117	0.435	65.10	3610	3765
ЦР1-60.13.25	1.298	0.117	0.435	58.40	3470	3615

ЦР1-60.13.25
В И Д С В Н У Т Р Е Н Н Е Й С Т О Р О Н Ы



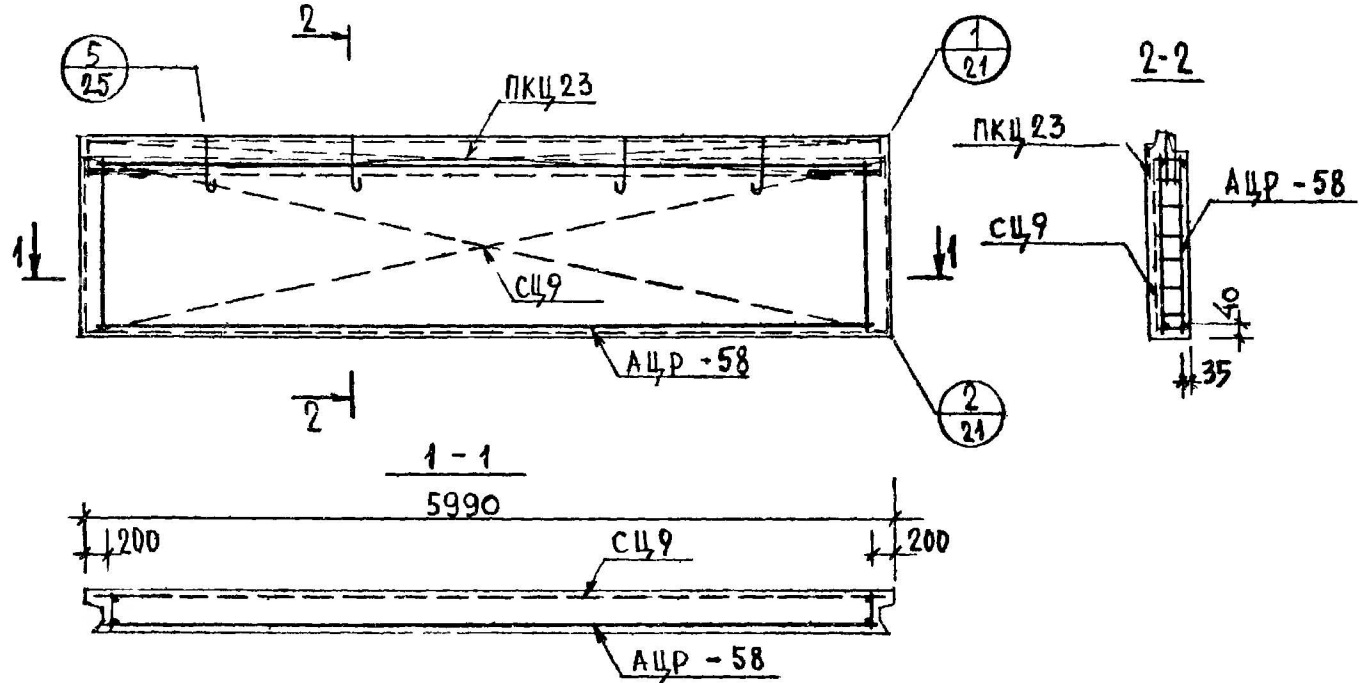
1. ДЕТАЛИ ОПАЛУБКИ СМ. ВЫПУСК 0-1 ДАННОЙ СЕРИИ
2. АРМИРОВАНИЕ ПАНЕЛЕЙ СМ. НА ЛИСТЕ 18

Ц О К О Л Ь Н Ы Е П А Н Е Л И Ц Р 1 - 6 0 . 1 4 . 2 5 , Ц Р 1 - 6 0 . 1 3 . 2 5

ТК
1975

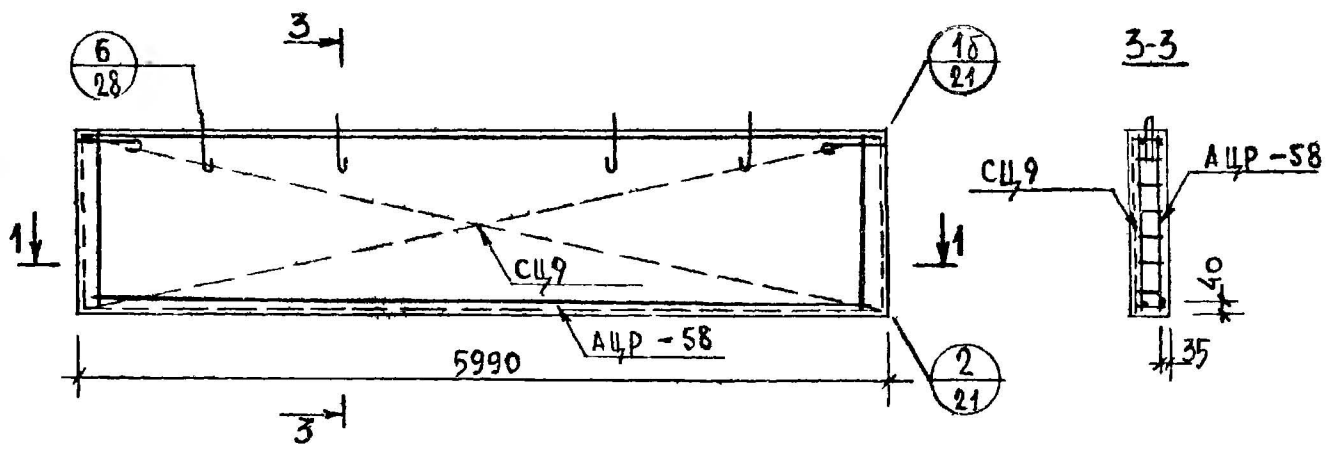
СЕРИЯ
1.117-9
ЛИСТЫ
1-4 19

ЦР1-60.14.25
СХЕМА АРМИРОВАНИЯ



МАРКА ПАНЕЛИ	АРМАТУРНОЕ ИЗДЕЛИЕ	КОЛ.	ЛИСТ	ВЫПУСК
ЦР1-60.14.25	АЦР-58	1	3	2-2
	СЦ9	1	9	2-1
	ПКЦ23	1	7	2-1
ЦР1-60.13.25	АЦР-58	1	3	2-2
	СЦ9	1	9	2-1

ЦР1-60.13.25
СХЕМА АРМИРОВАНИЯ



ДЕТАЛИ АРМИРОВАНИЯ СМ. ВЫПУСК 0-1 ДАННОЙ СЕРИИ

ВЗАМЕН
ЦИВИЛИЗИЦИОННО-ПРОМЫШЛЕННАЯ КОМПАНИЯ
СТ. ИНЖ. РАБОТНИКОВ

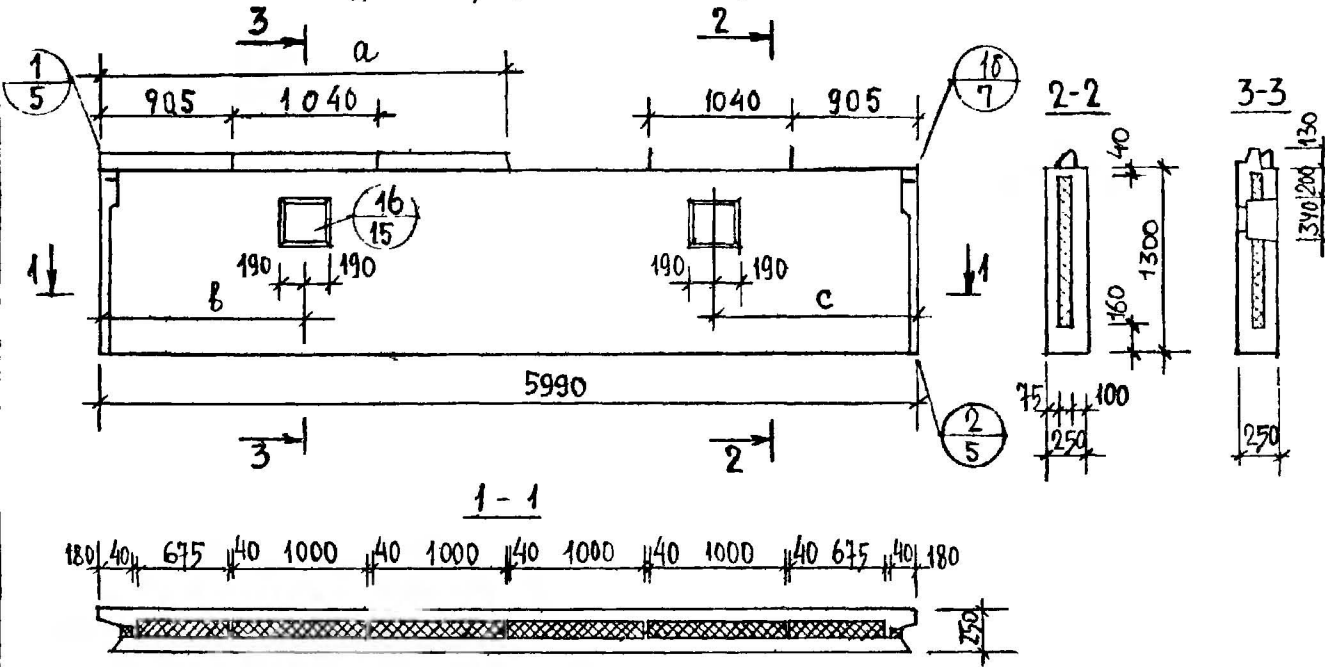
ТК
1975

ЦОКОЛЬНЫЕ ПАНЕЛИ ЦР1-60.14.25, ЦР1-60.13.25
СХЕМЫ АРМИРОВАНИЯ

СЕРИЯ
1.217-9
ЛИСТ
1-1 18

ЦР1-60.14.25-1, ЦР1-60.14.25-2, ЦР1-60.14.25-3

Вид с внутренней стороны



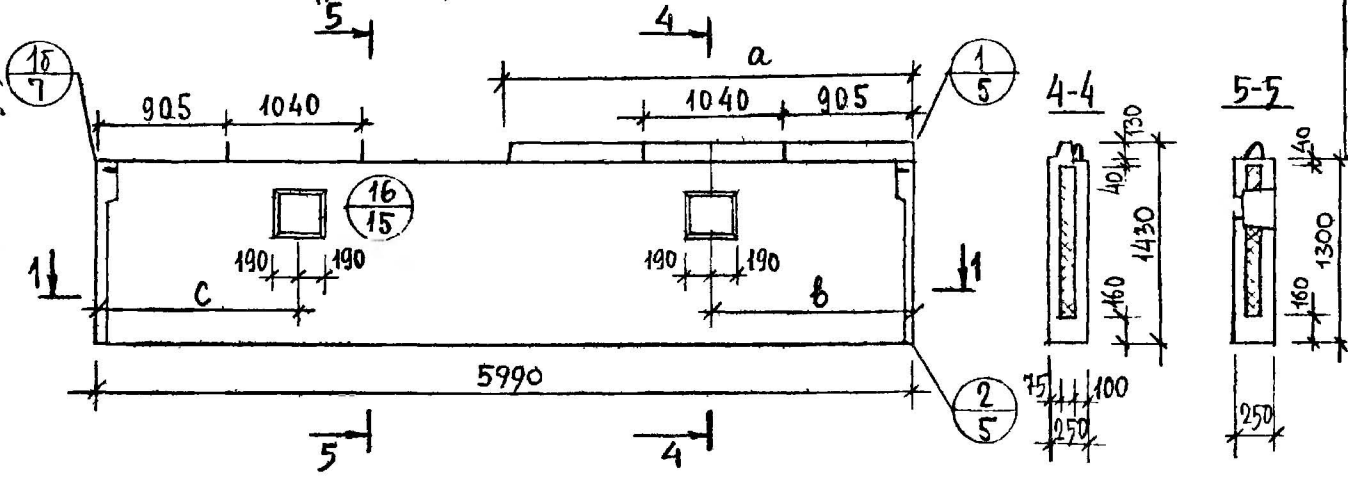
ПОКАЗАТЕЛИ НА ИЗДЕЛИЕ

МАРКА ПАНЕЛИ	ОБЪЕМ М ³			РАСХОД СТАЛИ КГ	МАССА ПАНЕЛИ ПРИ УТЕПЛЕНИИ	
	БЕТОНА	ФАКТУР СЛОЯ	УТЕПЛ. ТЕЛЯ		Х=40	Х=400
ЦР1-60.14.25-1 ЦР1-60.14.25-1а	1.322	0.117	0.435	59.87	3530	3685
ЦР1-60.14.25-2 ЦР1-60.14.25-2а	1.325	0.117	0.435	60.03	3540	3695
ЦР1-60.14.25-3 ЦР1-60.14.25-3а	1.328	0.117	0.435	60.20	3550	3705

МАРКА ПАНЕЛИ	а (мм)	В (мм)	С (мм)
ЦР1-60.14.25-1 ЦР1-60.14.25-1а	2695	1345	1645
ЦР1-60.14.25-2 ЦР1-60.14.25-2а	2995	1495	1495
ЦР1-60.14.25-3 ЦР1-60.14.25-3а	3295	1645	1345

ЦР1-60.14.25-1а, ЦР1-60.14.25-2а, ЦР1-60.14.25-3а

Вид с внутренней стороны



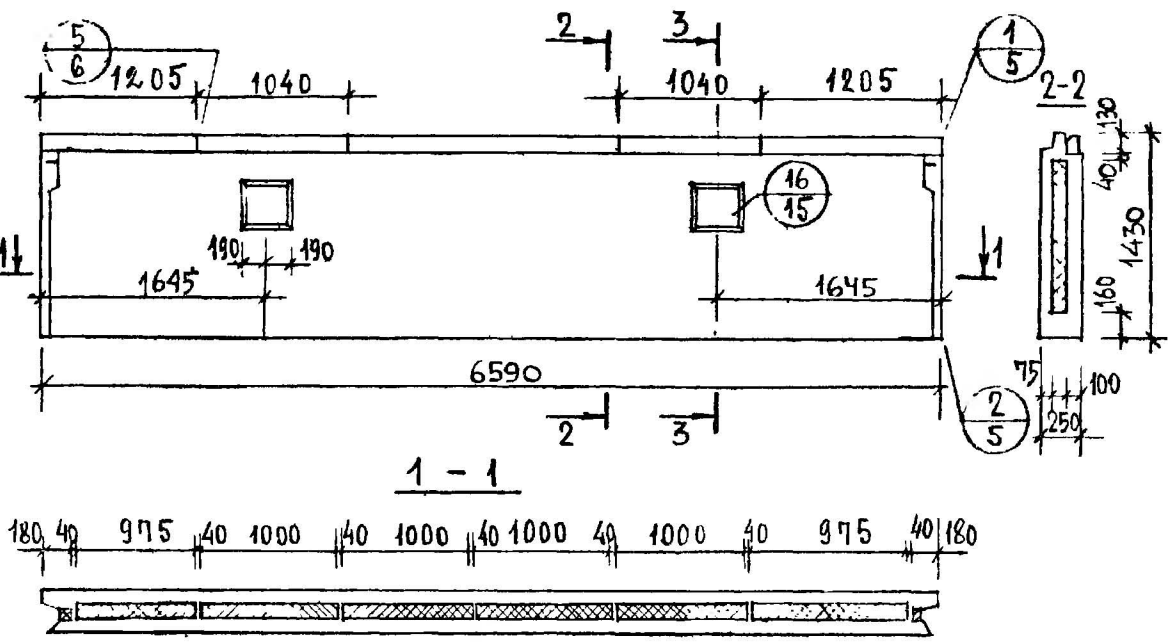
1. ДЕТАЛИ ОПАЛУБКИ СМ. ВЫПУСК 0-1 ДАННОЙ СЕРИИ
2. АРМИРОВАНИЕ ПАНЕЛЕЙ СМ. НА ЛИСТЕ 20

ТК
1975

ЦОКОЛЬНЫЕ ПАНЕЛИ ЦР1-60.14.25-1, ЦР1-60.14.25-2, ЦР1-60.14.25-3, ЦР1-60.14.25-1а, ЦР1-60.14.25-2а, ЦР1-60.14.25-3а.

СЕРИЯ
1.117-9
ВЫПУСК ЛИСТ
1-1 19

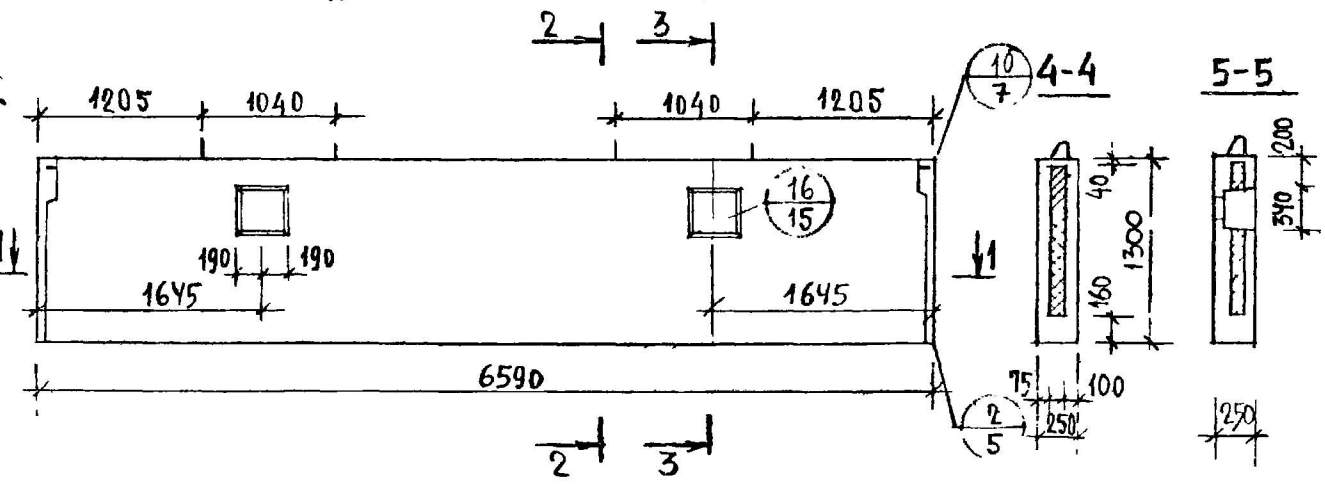
ЦР1-66.14.25
ВИД С ВНУТРЕННЕЙ СТОРОНЫ



ПОКАЗАТЕЛИ НА ИЗДЕЛИЕ

МАРКА ПАНЕЛИ	ОБЪЕМ М ³			РАСХОД СТАЛИ КГ	МАССА ПАНЕЛИ ПРИ УТЕПЛЕНИИ	
	БЕТОНА	ФАКТОР СЛОЯ	УТЕПЛИТЕЛЯ		δ=40	δ=400
ЦР1-66.14.25	1.495	0.128	0.483	70.71	3990	4165
ЦР1-66.13.25	1.435	0.128	0.483	67.12	3860	4015

ЦР1-66.13.25
ВИД С ВНУТРЕННЕЙ СТОРОНЫ



1. ДЕТАЛИ ОПАЛУБКИ СМ. ВЫПУСК 0-1 ДАННОЙ СЕРИИ
2. АРМИРОВАНИЕ ПАНЕЛЕЙ СМ. НА ЛИСТЕ 22

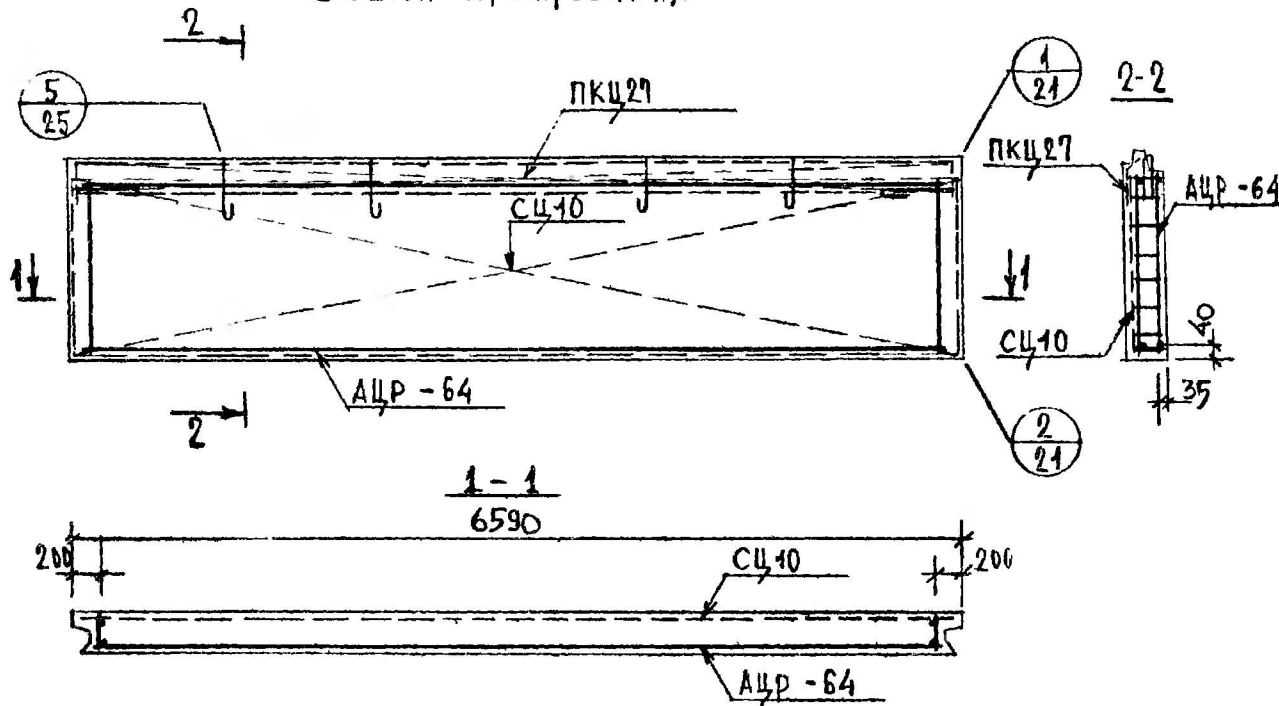
ШИШЛИЦА
 СТ. ИНЖ. А. А. ГОЛОВЕВА
 А. А. ГОЛОВЕВА
 А. А. ГОЛОВЕВА

ТК
1975

ЦОКОЛЬНЫЕ ПАНЕЛИ ЦР1-66.14.25, ЦР1-66.13.25

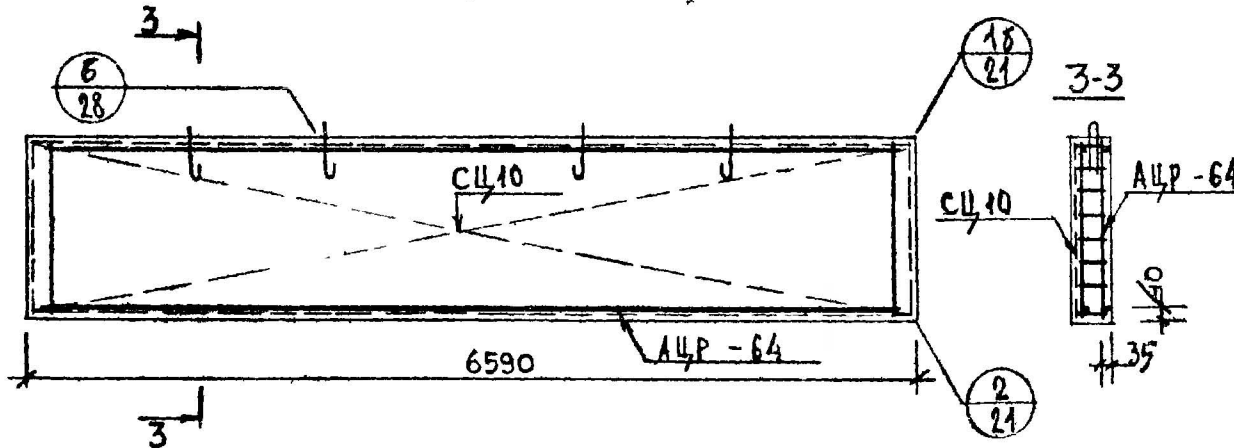
СЕРИЯ
1.117-9
ВЫПУСК ЛИСТ
1-1 21

ЦР1-66.14.25
СХЕМА АРМИРОВАНИЯ



МАРКА ПАНЕЛИ	АРМАТУРНОЕ ИЗДЕЛИЕ	КОЛ.	ЛИСТ	ВЫПУСК
ЦР1-66.14.25	АЦР-64	1	4	2-2
	СЦ10	1	9	2-1
	ПКЦ27	1	8	2-1
ЦР1-66.13.25	АЦР-64	1	4	2-2
	СЦ10	1	9	2-1
		1		

ЦР1-66.13.25
СХЕМА АРМИРОВАНИЯ



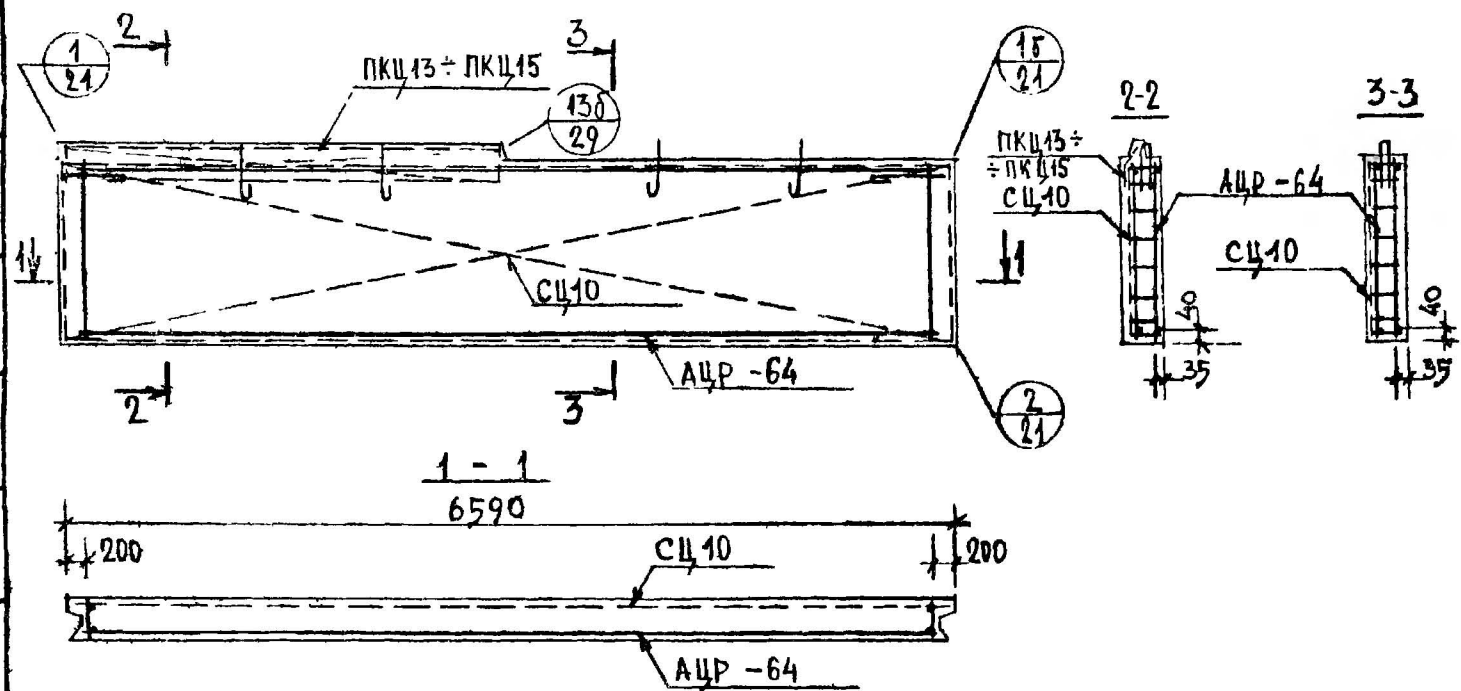
ДЕТАЛИ АРМИРОВАНИЯ см. ВЫПУСК
0-1 ДАННОЙ СЕРИИ

ТК
1975

ЦОКОЛЬНЫЕ ПАНЕЛИ ЦР1-66.14.25, ЦР1-66.13.25
СХЕМЫ АРМИРОВАНИЯ

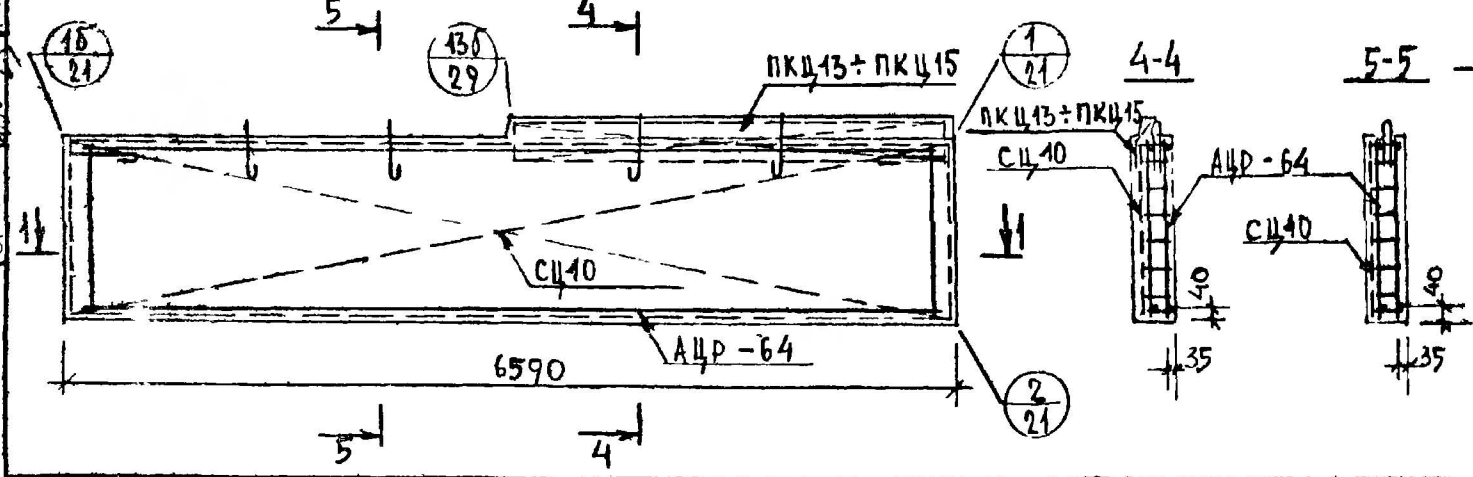
СЕРИЯ
1.117-3
1-1 22

ЦР1-66.14.25-2, ЦР1-66.14.25-3, ЦР1-66.14.25-4
СХЕМА АРМИРОВАНИЯ



МАРКА ПАНЕЛИ	АРМАТУРНОЕ ИЗДЕЛИЕ	КОЛ.	ЛИСТ	ВЫПУСК
ЦР1-66.14.25-2	АЦР-64	1	4	2-2
	СЦ10	1	9	2-1
	ПКЦ13	1	6	2-1
ЦР1-66.14.25-3	АЦР-64	1	4	2-2
	СЦ10	1	9	2-1
	ПКЦ14	1	6	2-1
ЦР1-66.14.25-4	АЦР-64	1	4	2-2
	СЦ10	1	9	2-1
	ПКЦ15	1	6	2-1

ЦР1-66.14.25-2а, ЦР1-66.14.25-3а, ЦР1-66.14.25-4а
СХЕМА АРМИРОВАНИЯ



ДЕТАЛИ АРМИРОВАНИЯ СМ. ВЫПУСК 0-1 ДАННОЙ СЕРИИ

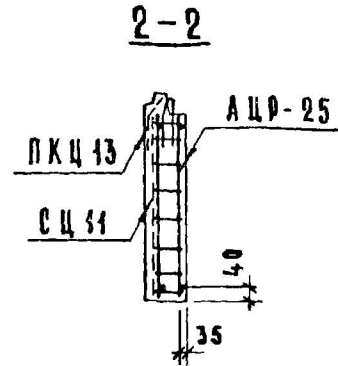
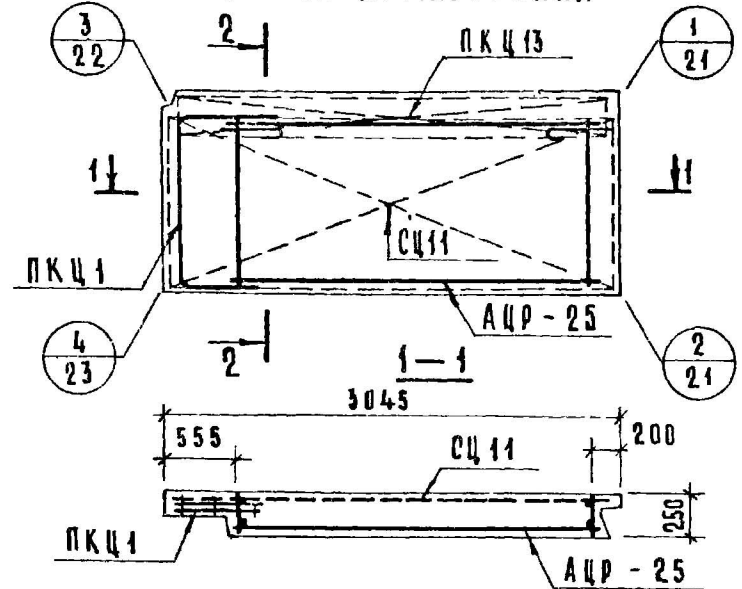
ИЗДАТЕЛЬСТВО СТРОИТЕЛЬСТВА И АРХИТЕКТУРЫ

ТК 1975
ЦОКОЛЬНЫЕ ПАНЕЛИ ЦР1-66.14.25-2, ЦР1-66.14.25-3, ЦР1-66.14.25-4, ЦР1-66.14.25-2а, ЦР1-66.14.25-3а, ЦР1-66.14.25-4а
СХЕМЫ АРМИРОВАНИЯ

СЕРИЯ 1.117-9
ВЫПУСК ЛИСТ 1-1 24

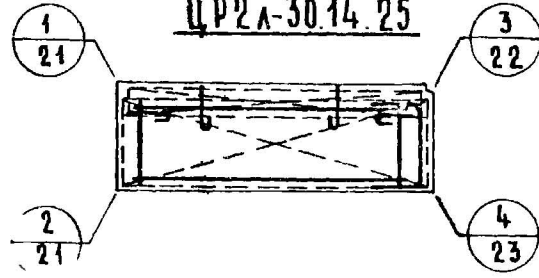
ЦР2-30.14.25

Схема армирования



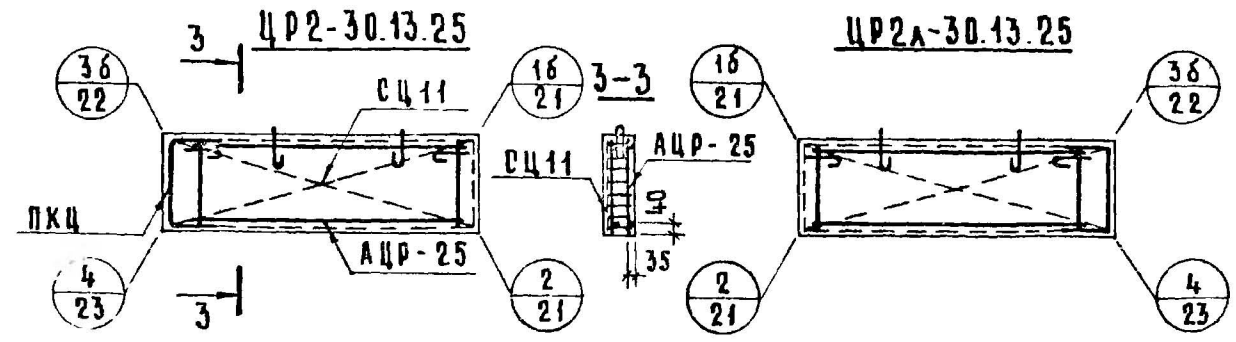
Марка панели	Арматурное изделие	Кол.	Лист	Выпуск
ЦР2-30.14.25 ЦР2Л-30.14.25	АЦР-25	1	1	2-2
	СЦ 11	1	10	2-1
	ПКЦ 1	1	5	2-1
	ПКЦ 13	4	6	2-1
ЦР2-30.13.25 ЦР2Л-30.13.25	АЦР-25	1	1	2-2
	СЦ 11	1	10	2-1
	ПКЦ 1	1	5	2-1

ЦР2Л-30.14.25



ЦР2-30.13.25

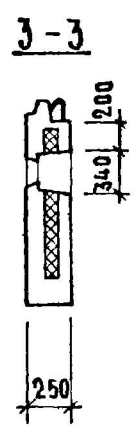
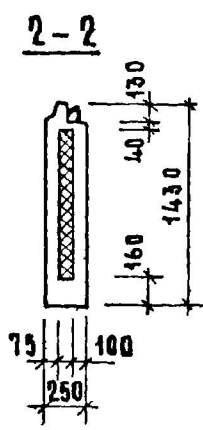
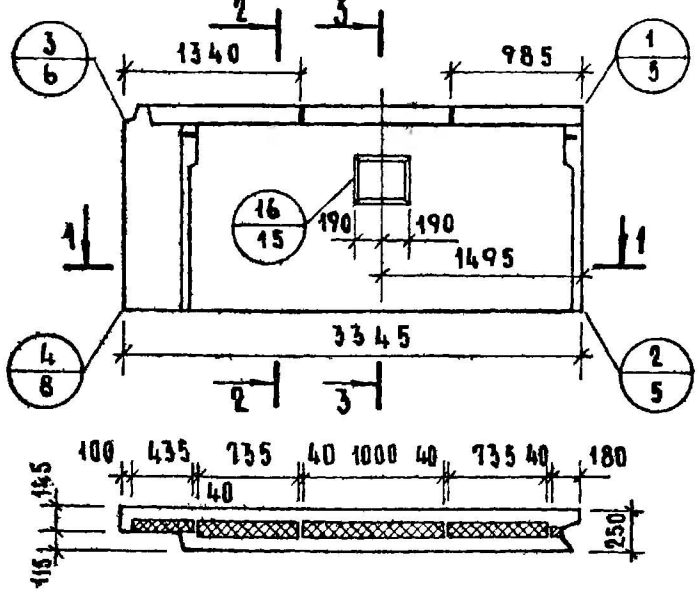
ЦР2Л-30.13.25



Детали армирования см. выпуск 0-1 данной серии.

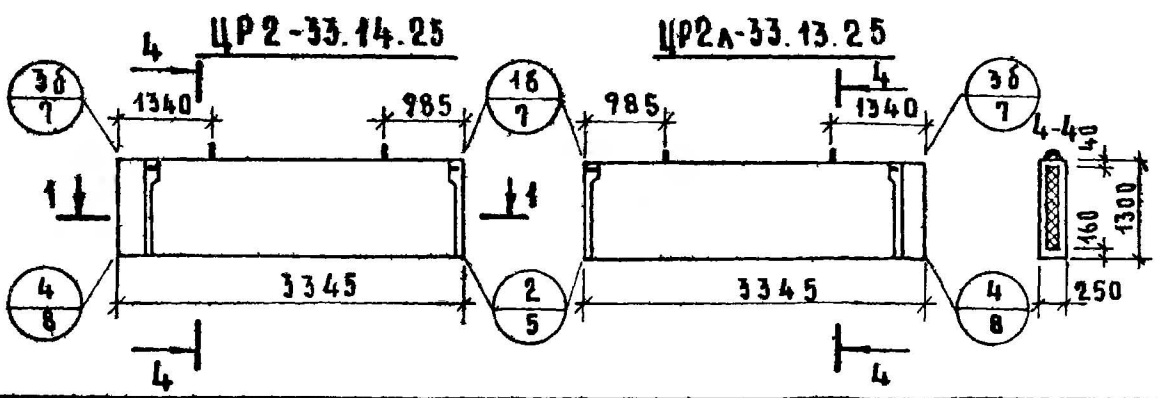
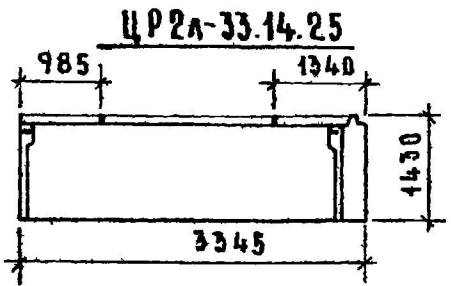
ОБЪЕМ
 ЖИЛИЩА
 ПРИНЦИП
 СТ. ГРУППЫ
 СТ. НАДЧЕР
 КОСОВОЙ
 И ХАНСКОЙ
 ЛУБЕВА

ЦР2-33.14.25
Вид с внутренней стороны



Показатели на изделие.

Марка панели	Объем м ³			Расход стали кг	Масса панели при утеплителе	
	бетона	фактурная сляя	утеплителя		γ=40	γ=400
ЦР2-33.14.25	0.705	0.068	0.233	32.04	1895	1980
ЦР2Л-33.14.25						
ЦР2-33.13.25	0.675	0.068	0.233	30.24	1825	1910
ЦР2Л-33.13.25						



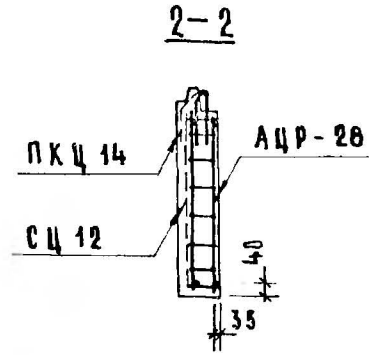
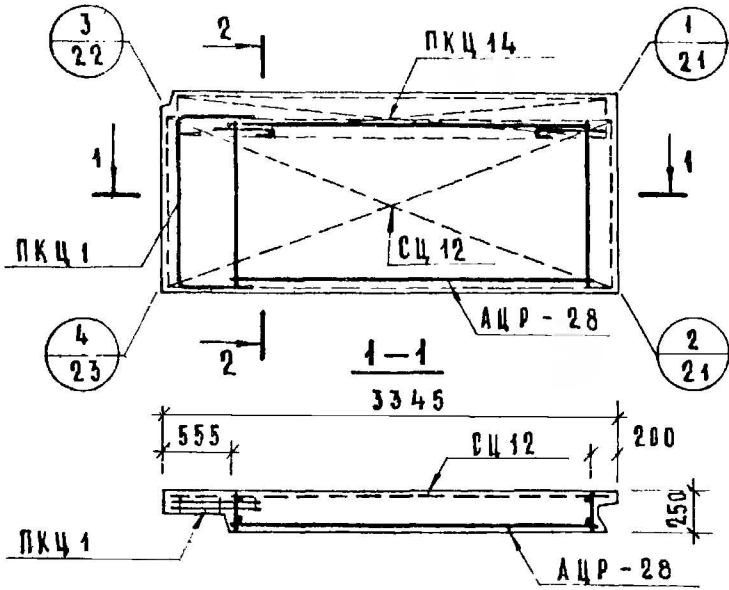
1. Детали опалубки см. выпуск 0-1 данной серии.
2. Армирование панелей см. на листе 28.

ТК
1975

Цокольные панели ЦР2-33.14.25, ЦР2Л-33.14.25, ЦР2-33.13.25, ЦР2Л-33.13.25.

Серия
4.117-9
Выпуск лист
1-1 2

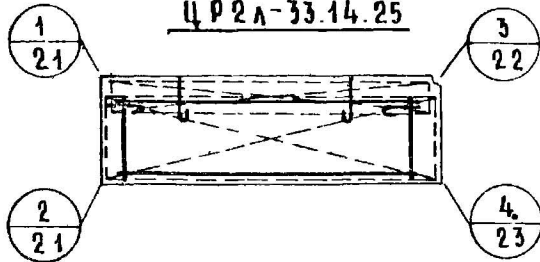
ЦР2-33.14.25
С х е м а а р м и р о в а н и я



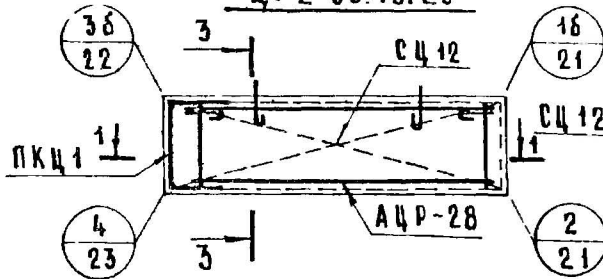
Показатели на изделие

Марка панели	Арматурное изделие	Кол.	Лист	Выпуск
ЦР2-33.14.25	АЦР-28	1	1	2-2
	СЦ 12	1	10	
	ПКЦ 1	1	5	2-1
ЦР2Л-33.14.25	ПКЦ 14	1	6	
ЦР2-33.13.25	АЦР-28	1	1	2-2
	СЦ 12	1	10	
	ПКЦ 1	1	5	2-1
ЦР2Л-33.13.25	ПКЦ 1	1	5	

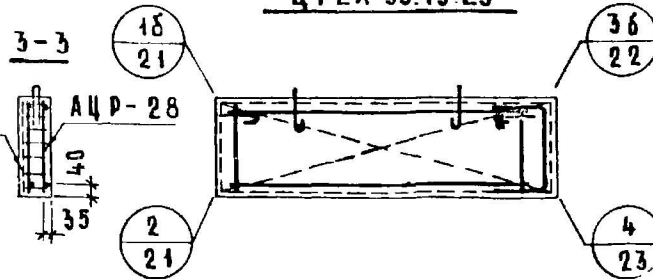
ЦР2Л-33.14.25



ЦР2-33.13.25



ЦР2Л-33.13.25



Детали армирования см. выпуск 0-1 данной серии.

ИЗДАТЕЛЬСТВО СТРОИТЕЛЬНОЙ ЛИТЕРАТУРЫ А. ГОЛУБЕВА

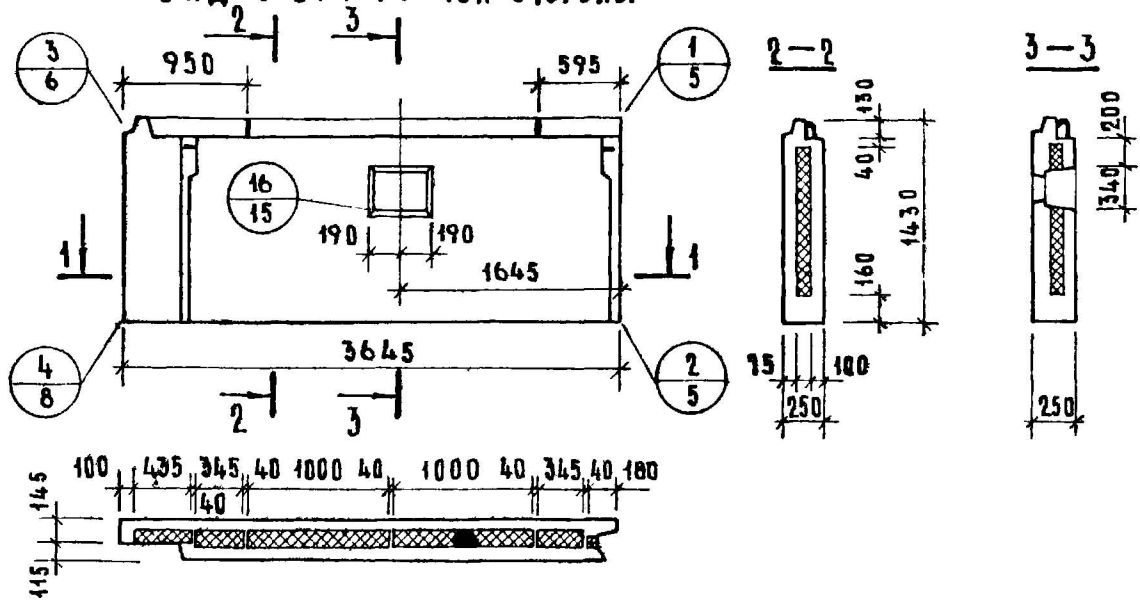
ТК
1975

цокольные панели ЦР2-33.14.25; ЦР2Л-33.14.25; ЦР2-33.13.25; ЦР2Л-33.13.25. Схемы армирования.

серия
1117-9
выпуск лист
1-1 28

ЦР2-36.14.25

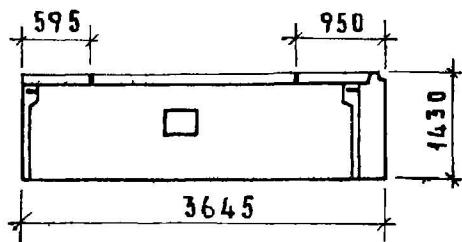
Вид с внутренней стороны



Показатели на изделие

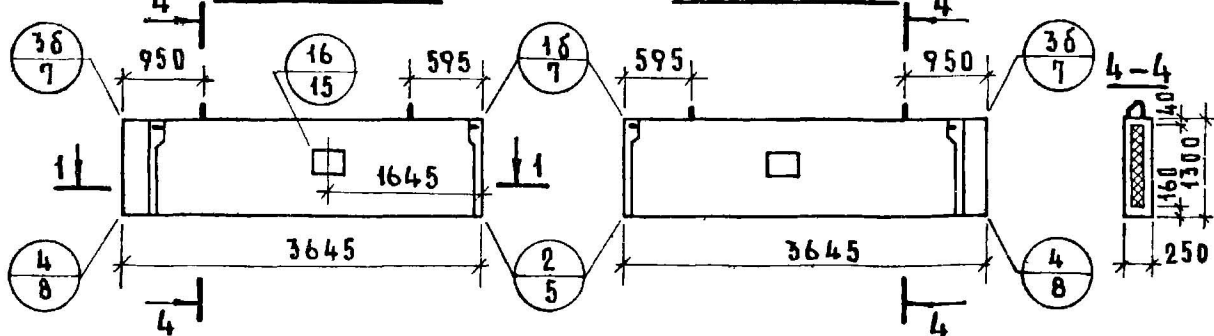
Марка панели	Объем м ³			Расход стали кг	Масса панели при утеплителе	
	бетона	фактурная	утеплителя		γ=40	γ=400
ЦР2-36.14.25 ЦР2Л-36.14.25	0.781	0.074	0.251	38.76	2105	2195
ЦР2-36.13.25 ЦР2Л-36.13.25	0.749	0.074	0.251	36.80	2015	2105

ЦР2Л-36.14.25



ЦР2-36.13.25

ЦР2Л-36.13.25



- 1. Детали опалубки см. выпуск 0-1 данной серии.
- 2. Армирование панелей см на листе 30.

СА. ИЖ. ДИ. А. П. РОСНИНСКИЙ
СА. ИЖ. ПР. А. П. РОСНИНСКИЙ
РУК. ГРУППЫ А. П. РОСНИНСКИЙ
СТ. ИНЖЕНЕР А. П. РОСНИНСКИЙ

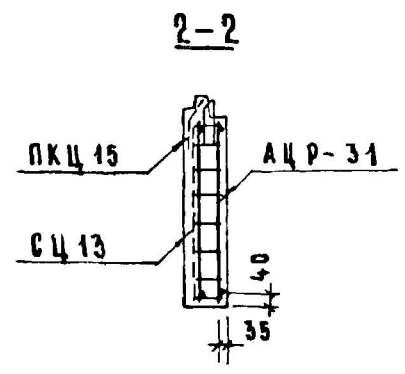
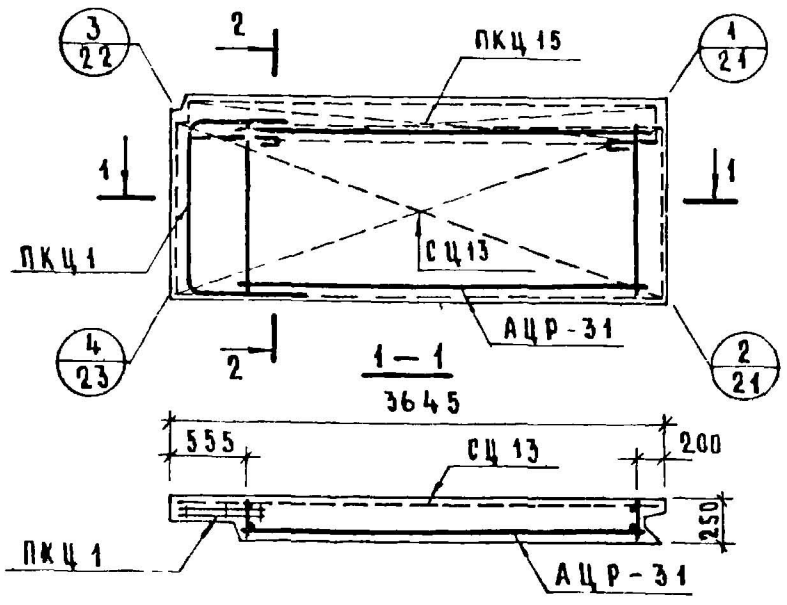
ЖИЛИЩА
ПРОЕКТА

ТК
1975

Цокольные панели ЦР2-36.14.25, ЦР2Л-36.14.25, ЦР2-36.13.25, ЦР2Л-36.13.25

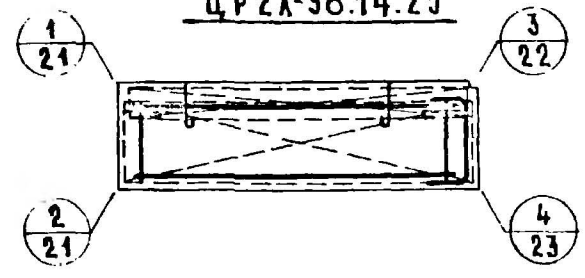
серия 1.117-9
выпуск лист 1-1 29

ЦР2-36.14.25
СХЕМА АРМИРОВАНИЯ

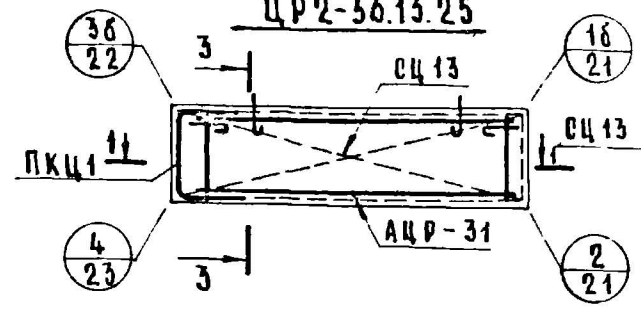


МАРКА ПАНЕЛИ	Арматурное изделие	Ква.	Лист	Выпуск
ЦР2-36.14.25	АЦР-31	1	2	2-2
	СЦ 13	1	10	
	ПКЦ 1	1	5	2-1
	ПКЦ 15	1	6	
ЦР2-36.13.25	АЦР-31	1	2	2-2
ЦР2Л-36.13.25	СЦ 13	1	10	2-1
	ПКЦ 1	1	5	

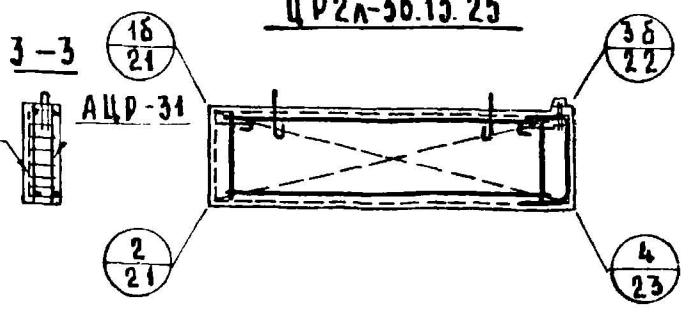
ЦР2Л-36.14.25



ЦР2-36.13.25



ЦР2Л-36.13.25



ДЕТАЛИ АРМИРОВАНИЯ СМ. ВЫПУСК 0-1 ДАННОЙ СЕРИИ.

ЦПИ
ИЖИЛИЩА
СТРОИТЕЛЬНИКОВ
ГРУППЫ
ИМЕНА
НАХАНСКОЙ
А. ГОЛУБЕВА

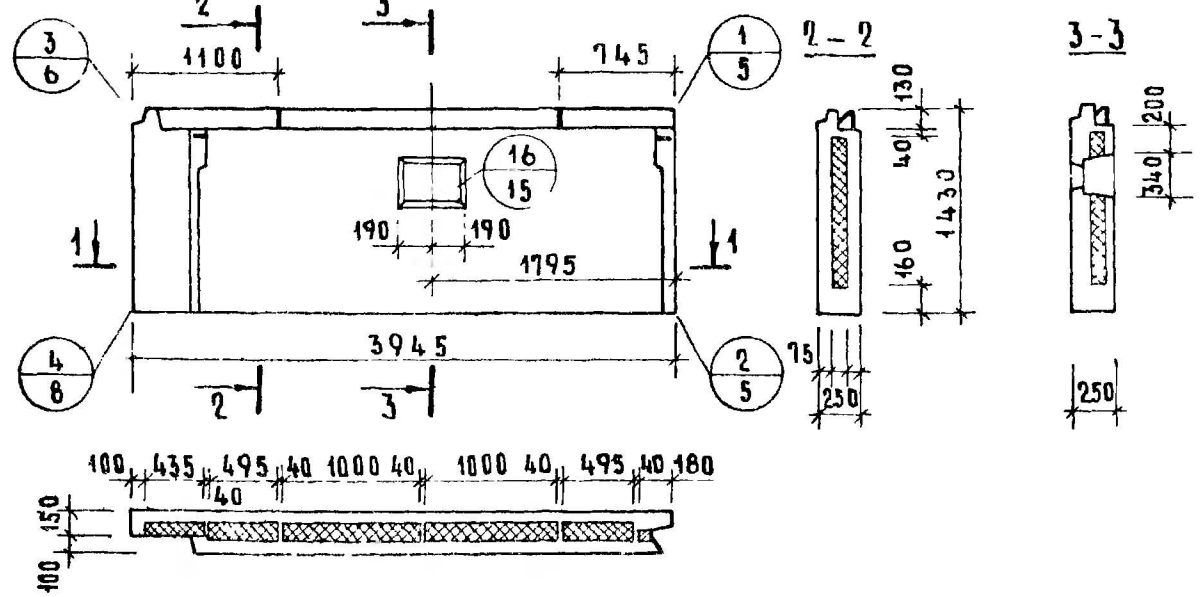
ТК
1975

Цокольные панели ЦР2-36.14.25; ЦР2Л-36.14.25; ЦР2-36.13.25; ЦР2Л-36.25. Схемы армирования

СЕРИЯ
1-117-9
ВЫПУСК ЛИСТ
1-1 30

ЦР2-39.14.25

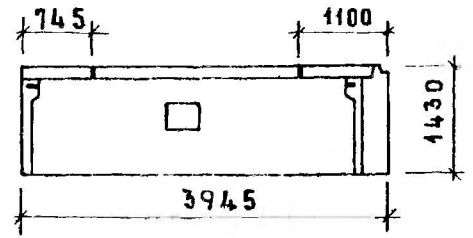
Вид с внутренней стороны



Показатели на изделие

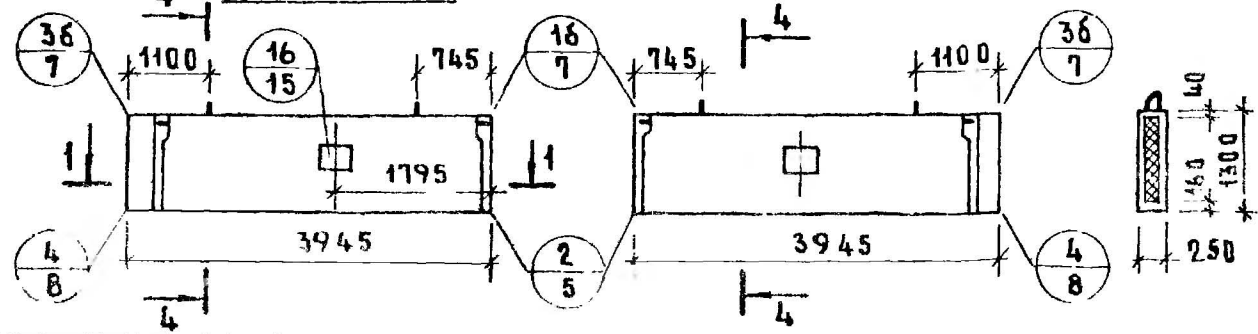
Марка панели	Объем м ³			Расход стали кг	Масса панели при утеплителе	
	Бетона	Фактур. слоя	Утеплит. слоя		γ=40	γ=400
ЦР2-39.14.25 ЦР2Л-39.14.25	0.851	0.080	0.276	41.55	2285	2385
ЦР2-39.13.25 ЦР2Л-39.13.25	0.815	0.080	0.276	39.43	2195	2295

ЦР2Л-39.14.25



ЦР2-39.13.25

ЦР2Л-39.13.25



1. Детали опалубки см. выпуск 9-1 данной серии.
2. Армирование панелей см. на листе 32

ВЗАМЕН

ЦНИИЖБИ
СТАНЦИОННАЯ
СТАНЦИЯ

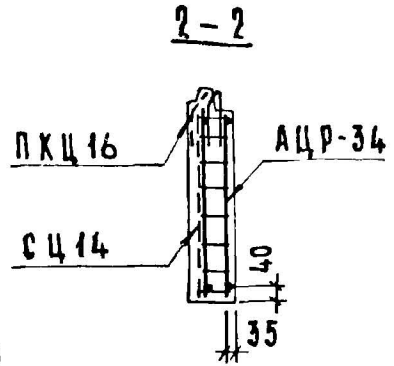
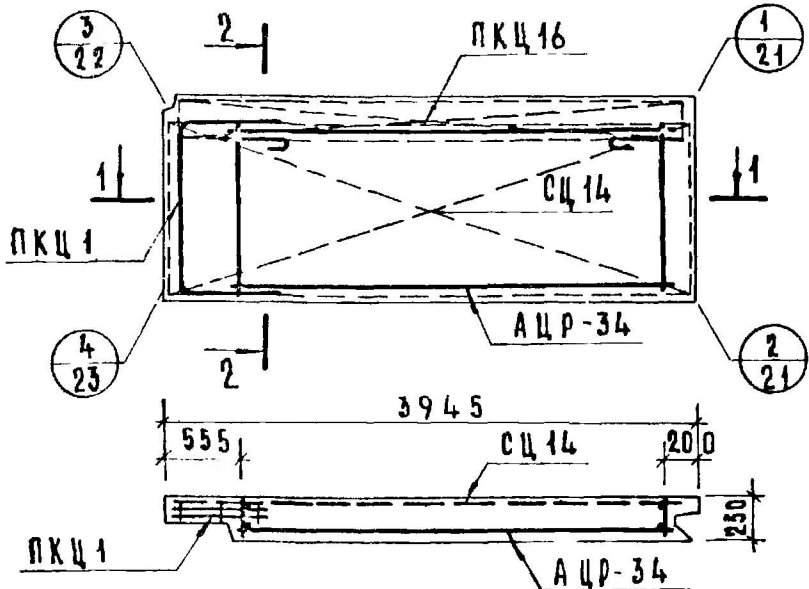
ТК
1975

Цокольные панели ЦР2 39.14.25, ЦР2Л-39.14.25, ЦР2-39.13.25, ЦР2Л-39.13.25

СЕРИЯ
1417-
ВЫПУСК ЛИСТ
1-1 31

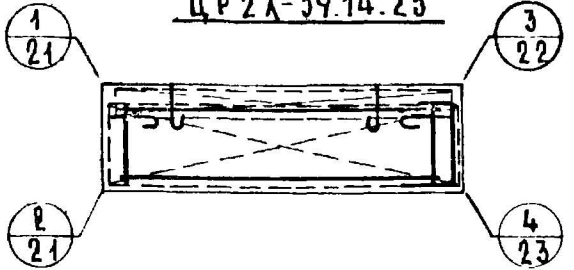
ЦР2-39.14.25

СХЕМА АРМИРОВАНИЯ



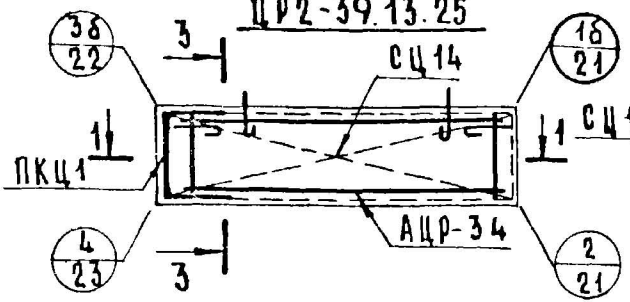
МАРКА ПАНЕЛИ	АРМАТУРНОЕ ИЗДЕЛИЕ	КОЛ	ЛИСТ	ВЫПУСК
ЦР2-39.14.25 ЦР2А-39.14.25	АЦР-34	1	2	2-2
	СЦ 14	1	10	2-1
	ПКЦ 1	1	5	
ЦР2-39.13.25 ЦР2А-39.13.25	ПКЦ 16	1	7	2-1
	АЦР-34	1	2	
	СЦ 14	1	10	2-1
	ПКЦ 1	1	5	

ЦР2А-39.14.25

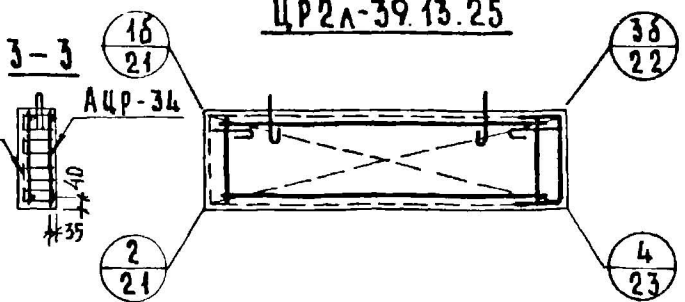


Детали армирования см. выпуск 0-1 данной серии.

ЦР2-39.13.25



ЦР2А-39.13.25



ЦЕНТРАЛЬНЫЙ ИНСТИТУТ ЖЕЛЕЗНОДОРОЖНОГО СТРОИТЕЛЬСТВА

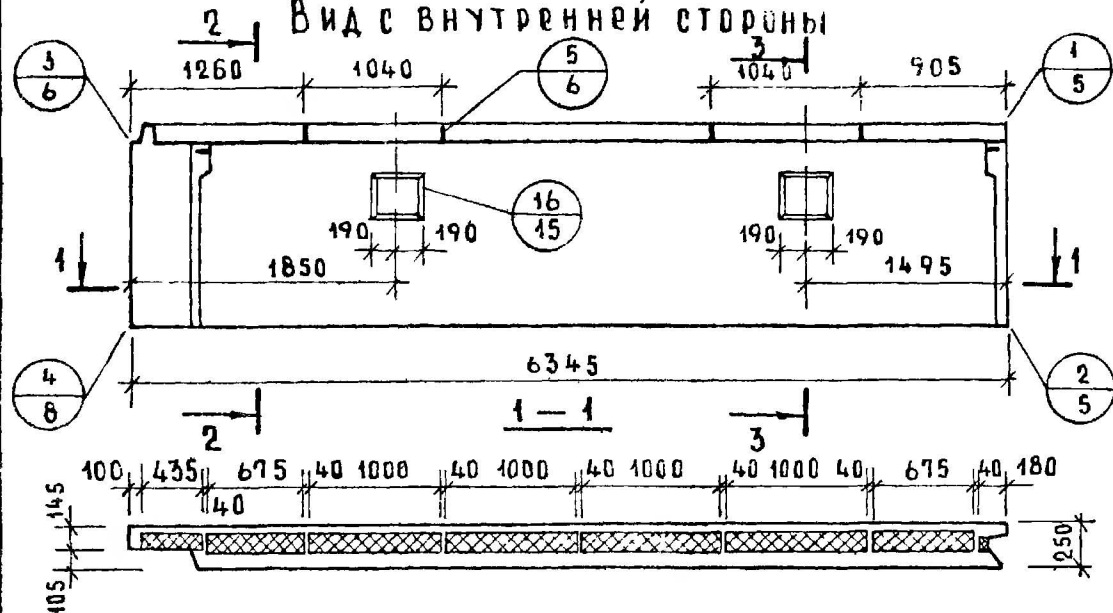
ТК
1975

Цокольные панели ЦР2-39.14.25; ЦР2А-39.14.25; ЦР2-39.13.25; ЦР2А-39.13.25. Схемы армирования.

серия
1.147-
выпуск
1-1
лист
32

ЦР2-63.14.25

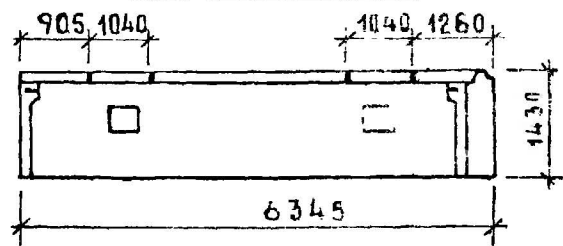
Вид с внутренней стороны



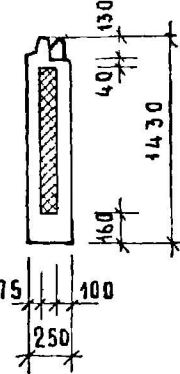
Показатели на изделие

Марка панели	Объем м ³			Расход стали кг	Масса панели при утеплителе	
	бетона	фактурного слоя	утеплителя		γ=40	γ=400
ЦР2-63.14.25	1.394	0.127	0.463	66.67	37.45	3900
ЦР2Л-63.14.25						
ЦР2-63.13.25	1.340	0.127	0.463	63.25	36.05	3755
ЦР2Л-63.13.25						

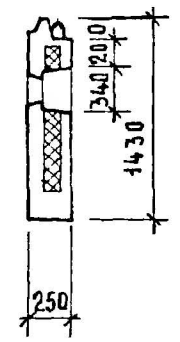
ЦР2Л-63.14.25



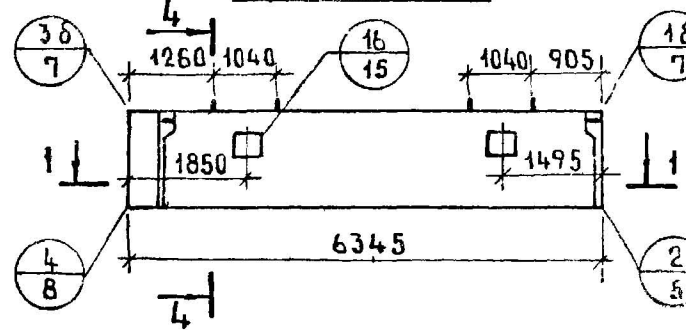
2-2



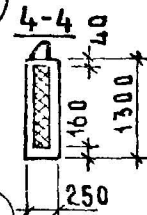
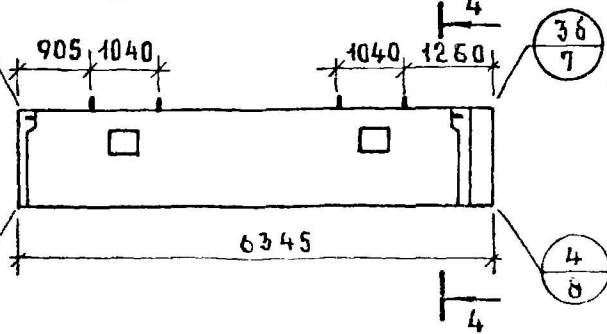
3-3



ЦР2-63.13.25



ЦР2Л-63.13.25



1. Детали опалубки см. выпуск 0-1 данной серии
2. Армирование панелей см. на листе 34.

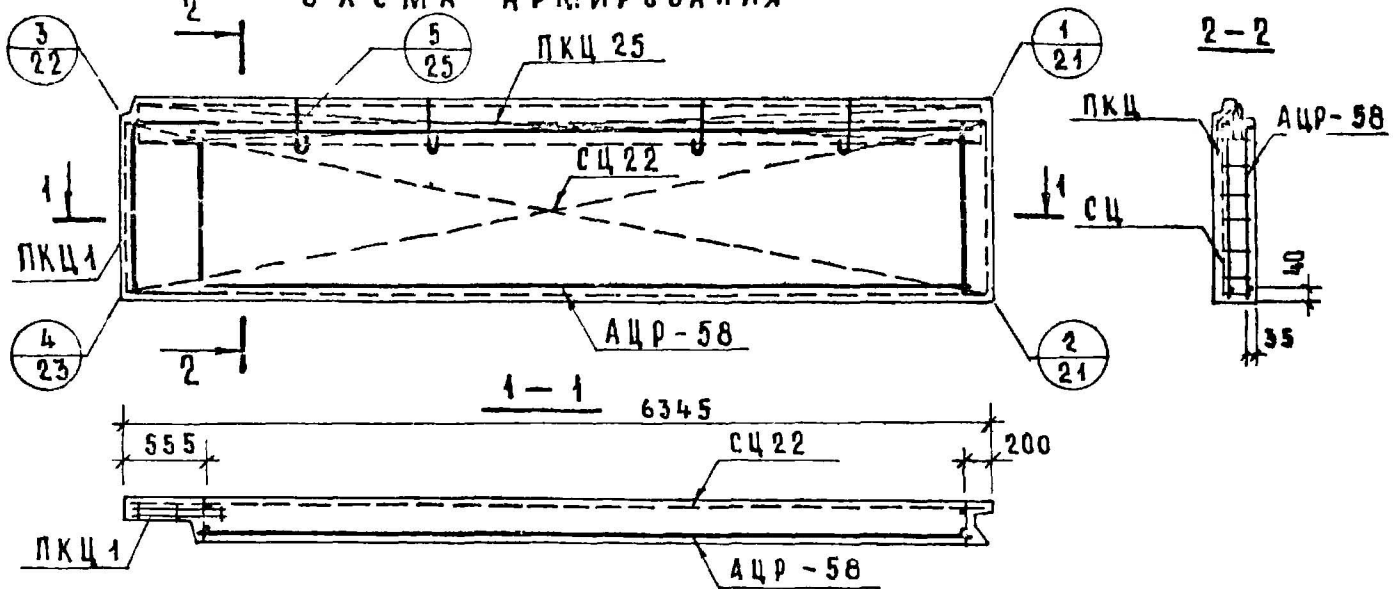
ТК
1975

Цокольные панели ЦР2-63.14.25; ЦР2Л-63.14.25; ЦР2-63.13.25; ЦР2Л-63.13.25

Серия 1.147-9
Выпуск Лист

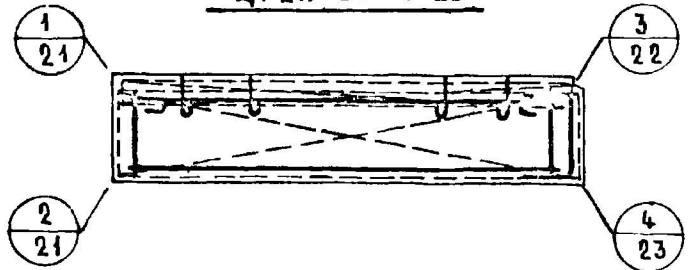
ЦР2-63.14.25

СХЕМА АРМИРОВАНИЯ



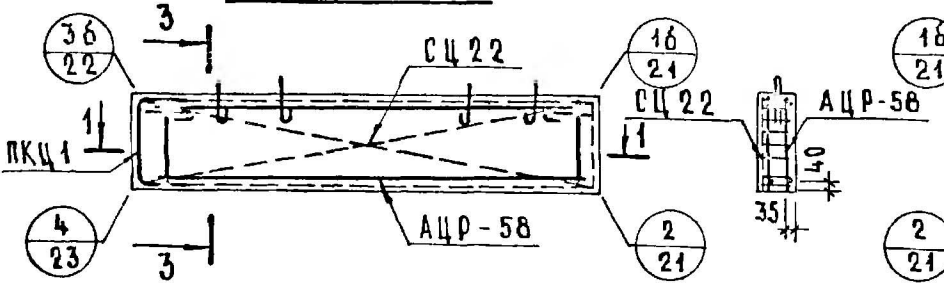
Марка панели	Арматурное изделие	Кол.	Лист	Выпуск
ЦР2-63.14.25 ЦР2Л-63.14.25	АЦР-58	1	3	2-2
	СЦ 22	1	11	2-1
	ПКЦ 1	1	5	
	ПКЦ 25	1	7	
ЦР2-63.13.25 ЦР2Л-63.13.25	АЦР-58	1	15	2-2
	СЦ 22	1	11	2-1
	ПКЦ 1	1	5	

ЦР2Л-63.14.25

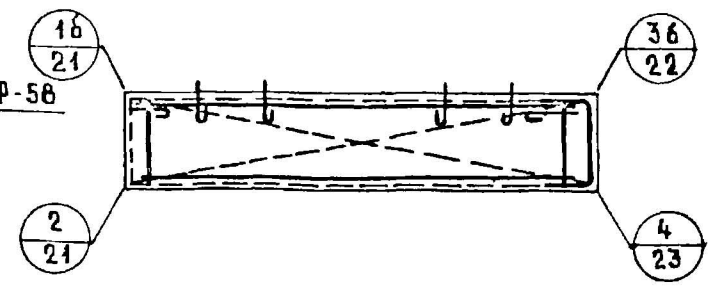


Детали армирования см. выпуск 0-1 данной серии.

ЦР2-63.13.25



ЦР2Л-63.13.25



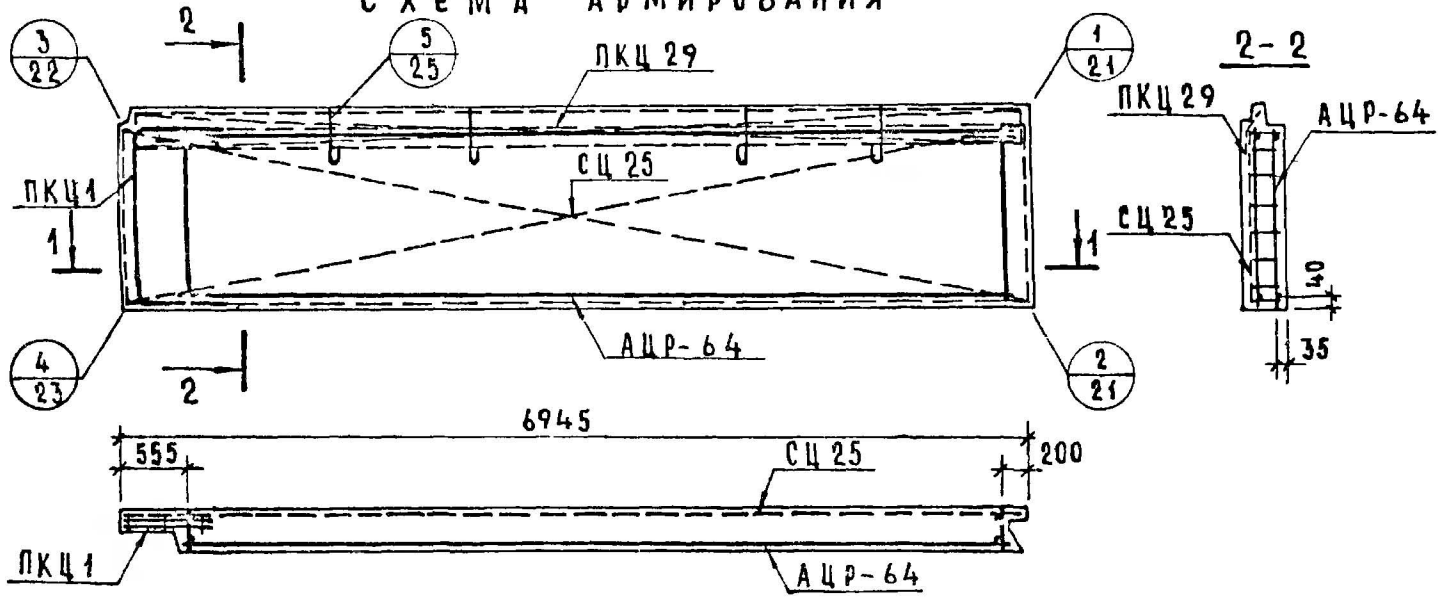
ЦОЖИЩА І ГІМНАЗИЯ
 СТ. ИНЖЕНЕР
 БУКСТРОУ
 Ц.А.Н.Н.У.

ТК
1975

Цокольные панели ЦР2-63.14.25, ЦР2Л-63.14.25, ЦР2-63.13.25, ЦР2Л-63.13.25. Схемы армирования

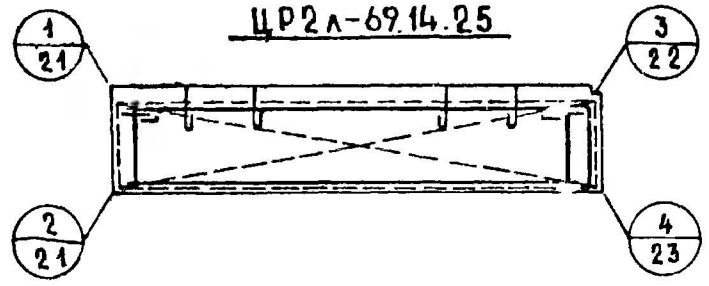
серия
1.117-9
выпуск лист
1-1 34

ЦР2-69.14.25
С х е м а а р м и р о в а н и я



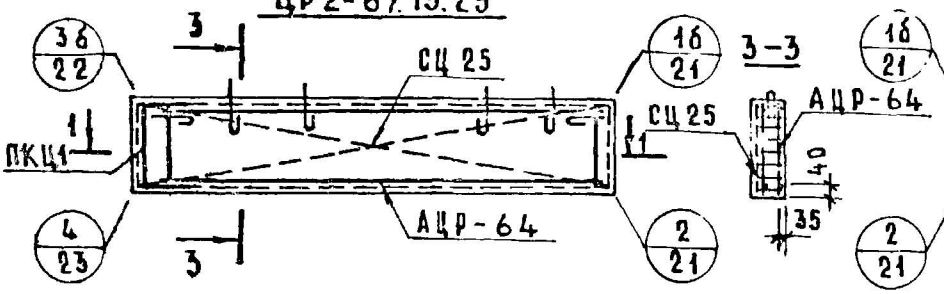
МАРКА ПАНЕЛИ	АРМАТУРНОЕ ИЗДЕЛИЕ	КОЛ.	ЛИСТ	ВЫПУСК
ЦР2-69.14.25	АЦР-64	1	4	2-2
	СЦ 25	1	11	2-1
ЦР2Л-69.14.25	ПКЦ 29	1	8	2-1
	ПКЦ 1	1	5	2-1
ЦР2-69.13.25	АЦР-64	1	4	2-2
	СЦ 25	1	11	2-1
ЦР2Л-69.13.25	ПКЦ 1	1	5	2-1

ЦР2Л-69.14.25

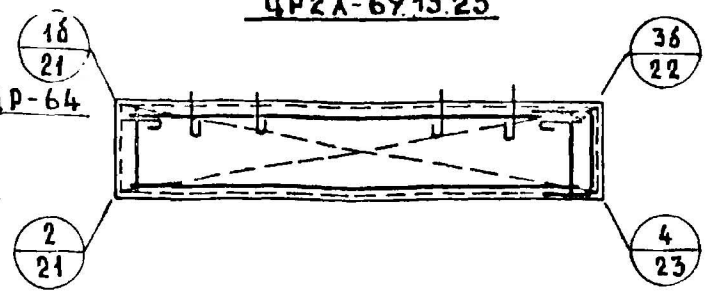


Детали армирования см. выпуск 0-1 данной серии.

ЦР2-69.13.25



ЦР2Л-69.13.25



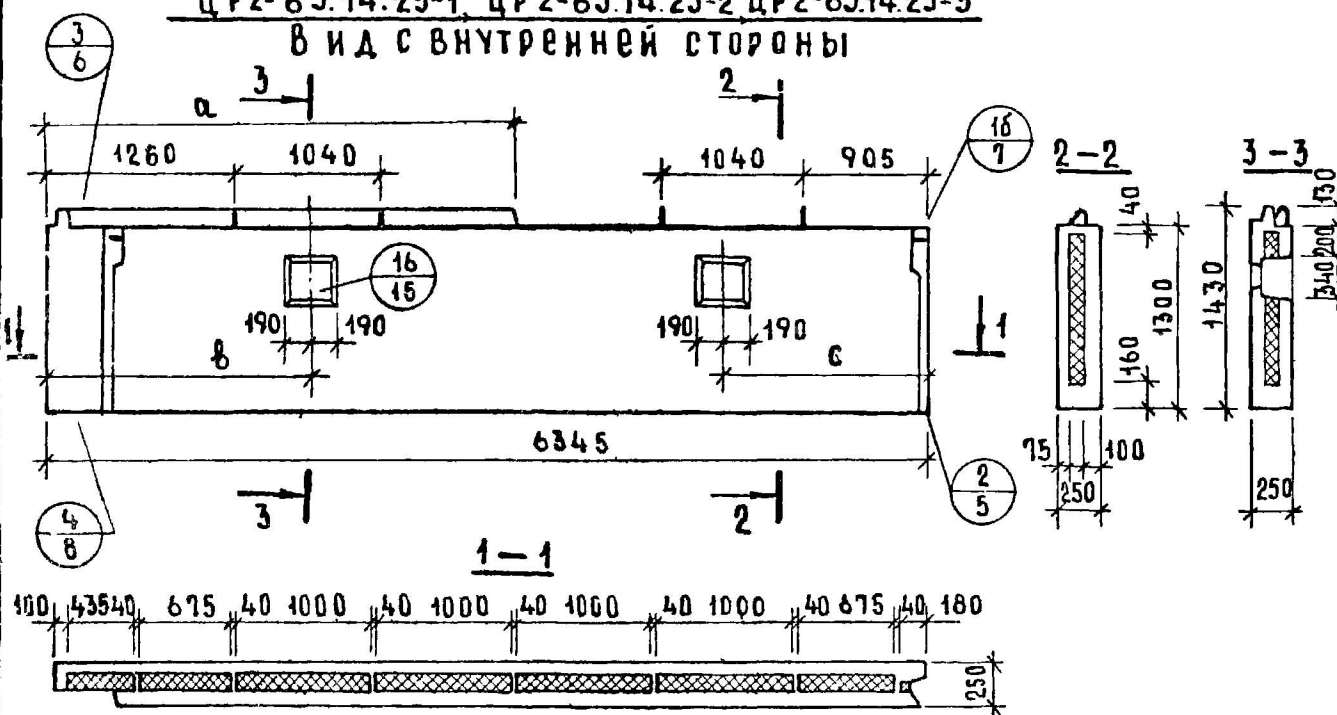
ЖИЛИЩНО-ПРОМЫШЛЕННЫЙ КОМПЛЕКС
 РУКОВОДИТЕЛЬ ПРОЕКТА
 С. И. КОЗЛОВ
 ПРОЕКТИРОВЩИК
 А. П. КОЗЛОВ

ТК
1975

Цокольные панели ЦР2-69.14.25, ЦР2Л-69.14.25, ЦР2-69.13.25, ЦР2Л-69.13.25. Схемы армирования.

серия
1.117-9
выпуск 1-1 лист 36

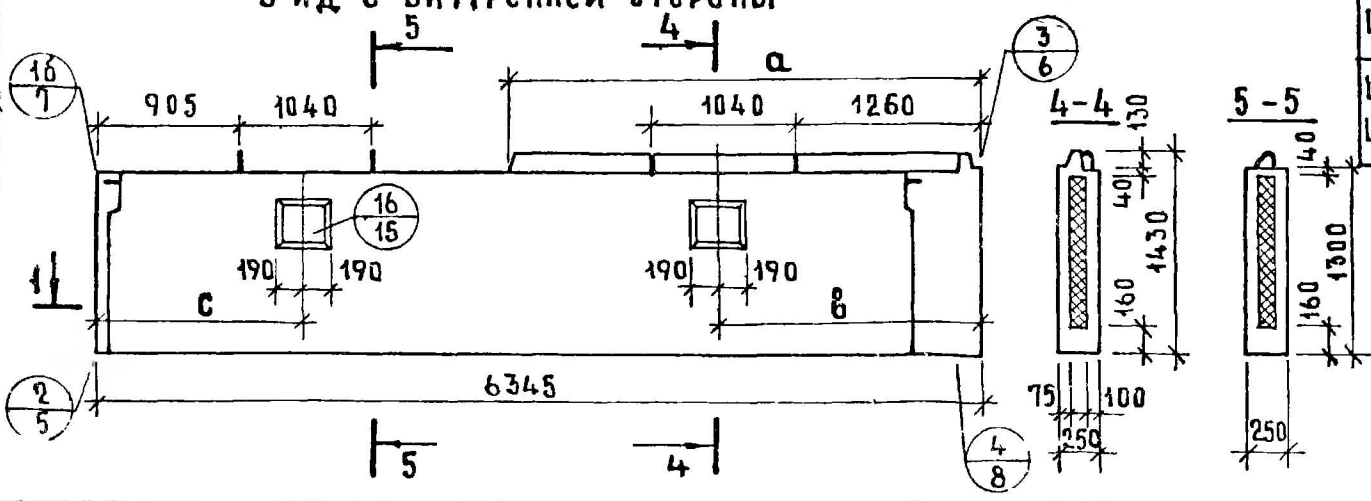
ЦР2-63.14.25-1, ЦР2-63.14.25-2, ЦР2-63.14.25-3
Вид с внутренней стороны



Показатели на изделие

МАРКА ПАНЕЛИ	Объем м ³			Расход стали кг	Масса панели при утеплителе	
	бетона	фактурная сля	утеплителя		γ=40	γ=400
ЦР2-63.14.25-1 ЦР2Л-63.14.25-1Л	1.364	0.127	0.463	64.68	3655	3820
ЦР2-63.14.25-2 ЦР2Л-63.14.25-2Л	1.366	0.127	0.463	65.05	3660	3825
ЦР2-63.14.25-3 ЦР2Л-63.14.25-3Л	1.369	0.127	0.463	65.21	3670	3835

ЦР2Л-63.14.25-1Л, ЦР2Л-63.14.25-2Л, ЦР2Л-63.14.25-3Л
Вид с внутренней стороны

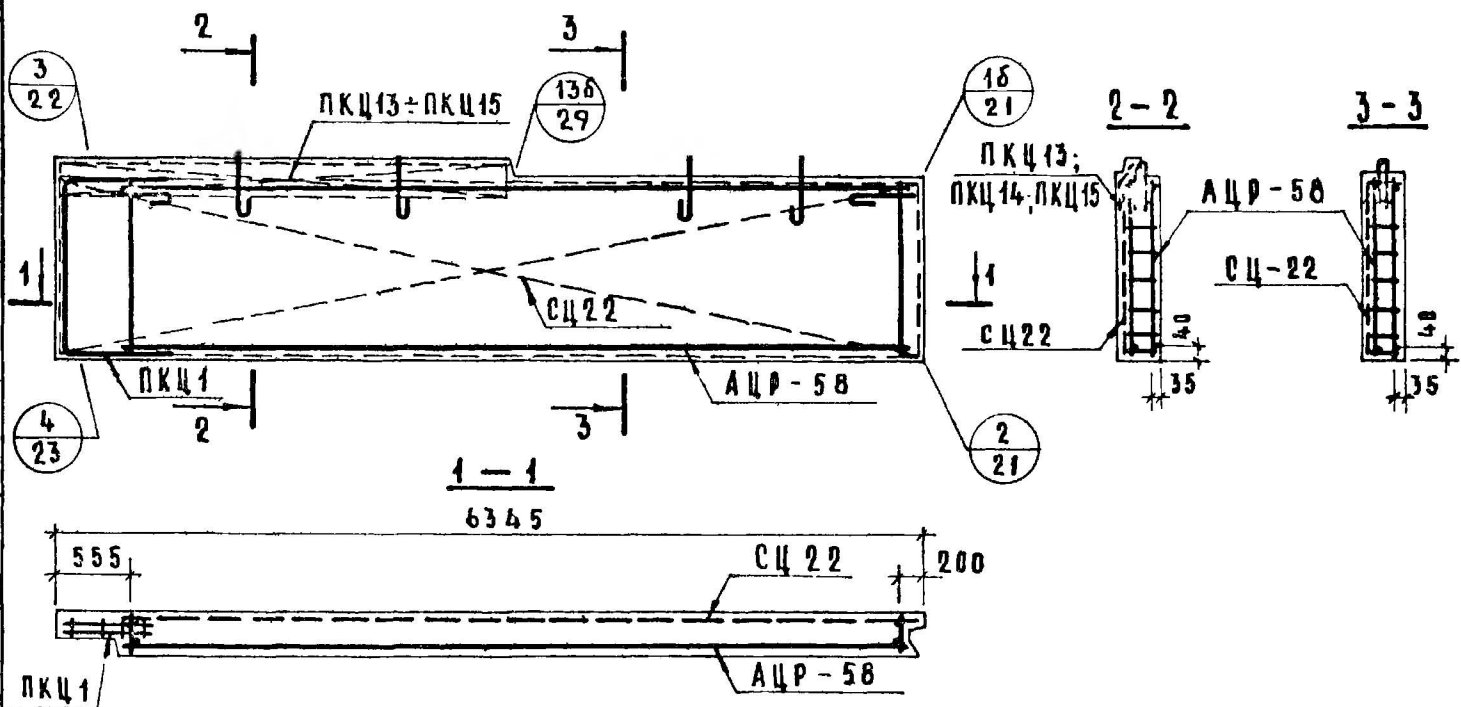


МАРКА ПАНЕЛИ	а (мм)	б (мм)	с (мм)
ЦР2-60.14.25-1 ЦР2Л-60.14.25-1Л	3050	2000	1345
ЦР2-63.14.25-2 ЦР2Л-63.14.25-2Л	3350	1850	1495
ЦР2-63.14.25-3 ЦР2Л-63.14.25-3Л	3650	1700	1645

1. Детали опалубки см. выпуск 0-1 данной серии.
2. Армирование панели см. на листе 38

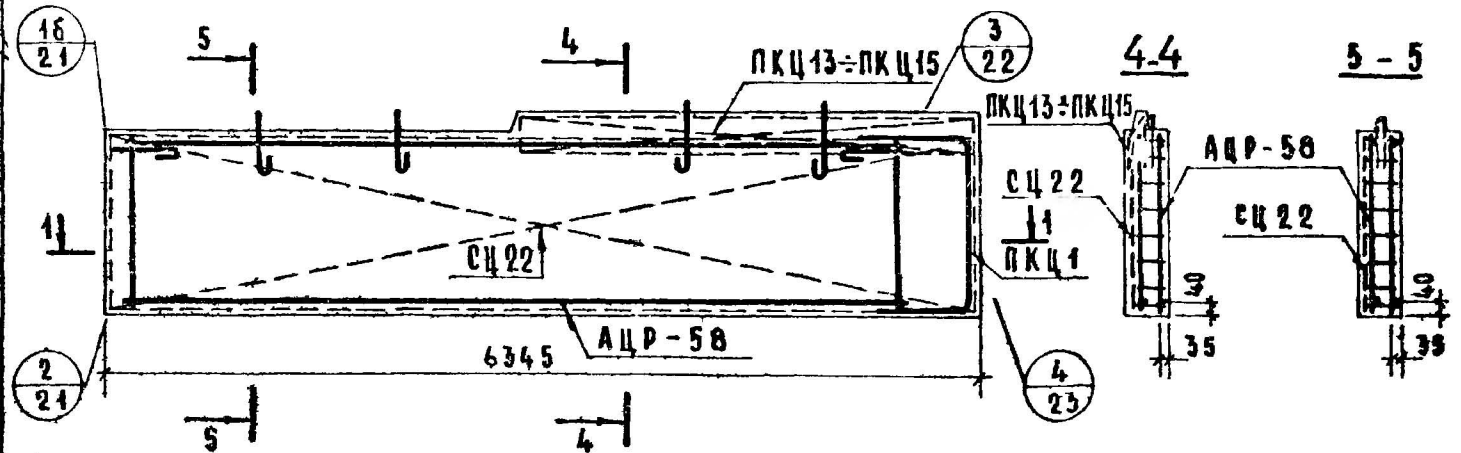
ИЛАНДСКАЯ АТОЛУВЕВА

ЦР2-63.14.25-1, ЦР2-63.14.25-2, ЦР2-63.14.25-3
СХЕМА АРМИРОВАНИЯ



МАРКА ПАНЕЛИ	АРМАТУРНЫЕ ИЗДЕЛИЯ	Кол	Лист	Выпуск
ЦР2-63.14.25-2	АЦР-58	1	3	2-2
	СЦ 22	1	11	2-1
ЦР2А-63.14.25-2А	ПКЦ 1	1	5	2-1
	ПКЦ 13	1	6	2-1
ЦР2-63.14.25-3	АЦР-58	1	3	2-2
	СЦ 22	1	11	2-1
ЦР2А-63.14.25-3А	ПКЦ 1	1	5	2-1
	ПКЦ 14	1	6	2-1
ЦР2-63.14.25-4	АЦР-58	1	3	2-2
	СЦ 22	1	11	2-1
ЦР2А-63.14.25-4А	ПКЦ 1	1	5	2-1
	ПКЦ 15	1	6	2-1

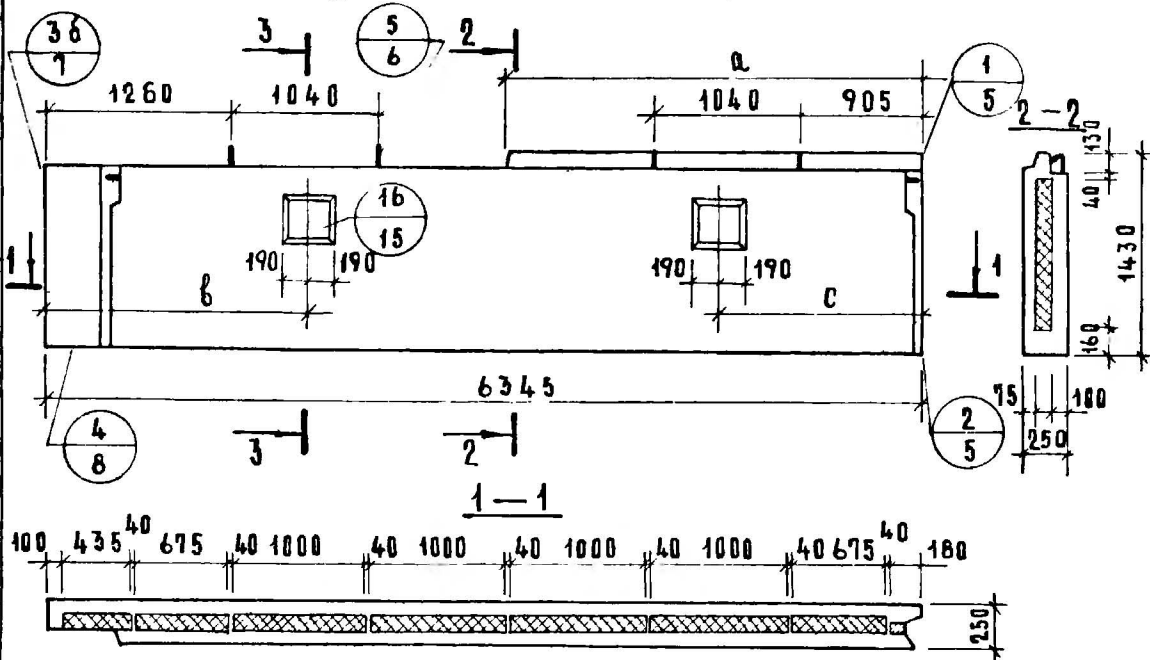
ЦР2А-63.14.25-1А, ЦР2А-63.14.25-2А, ЦР2А-63.14.25-3А
СХЕМА АРМИРОВАНИЯ



1 ДЕТАЛИ АРМИРОВАНИЯ СМ ВЫПУСК 0-1 ДАННОЙ СЕРИИ.

ЦР2-63.14.25-1а; ЦР2-63.14.25-2а; ЦР2-63.14.25-3а

Вид с внутренней стороны

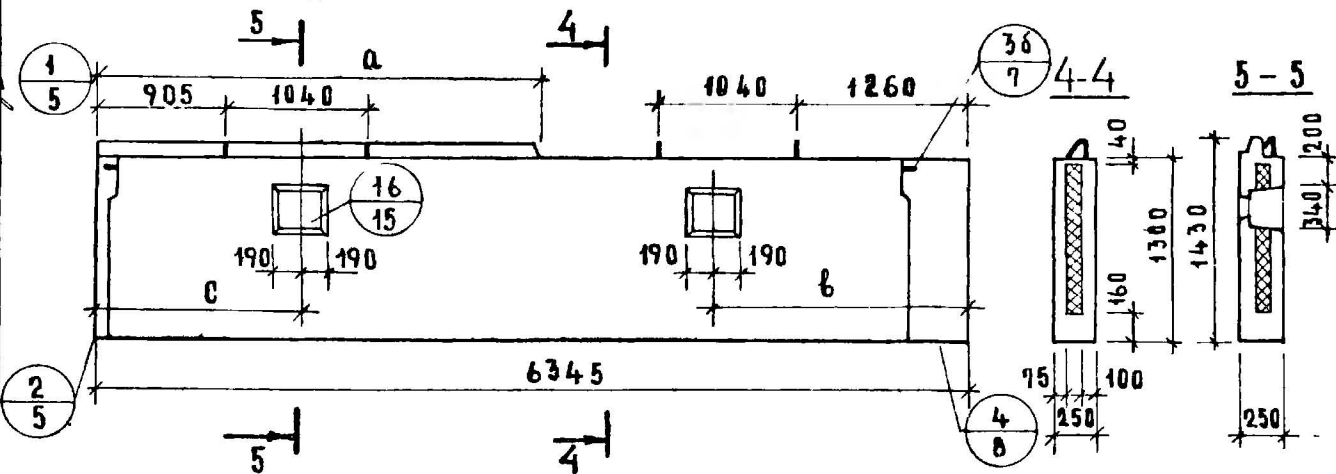


Показатели на изделие

МАРКА ПАНЕЛИ	ОБЪЕМ М ³			РАСХОД СТАЛИ К2	МАССА ПАНЕЛИ ПРИ УТЕПЛЕНИИ	
	БЕТОНА	ФАКТУРНЫЕ СЛОЯ	УТЕПЛЯЮЩАЯ ТРЕЯ		γ=40	γ=400
ЦР2-63.14.25-1а	1.360	0.127	0.463	64.72	3645	3810
ЦР2а-63.14.25-1	1.363	0.127	0.463	64.88	3655	3820
ЦР2-63.14.25-3а	1.366	0.127	0.463	65.05	3665	3830

ЦР2а-63.14.25-1; ЦР2а-63.14.25-2; ЦР2а-63.14.25-3

Вид с внутренней стороны



МАРКА ПАНЕЛИ	а (мм)	б (мм)	с (мм)
ЦР2-63.14.25-1а	2695	2000	1345
ЦР2а-63.14.25-1	2995	1850	1495
ЦР2-63.14.25-3а	3295	1780	1645

1. Детали опалубки см. выпуск 0-1 данной серии.
2. Армирование панелей см. на листе 40

ТК 1975 Цокольные панели ЦР2-63.14.25-1а; ЦР2а-63.14.25-1; ЦР2-63.14.25-2а; ЦР2а-63.14.25-2; ЦР2-63.14.25-3а; ЦР2а-63.14.25-3

СЕРИЯ 1.117-9
ВЫПУСК ЛИСТ 4-1-39

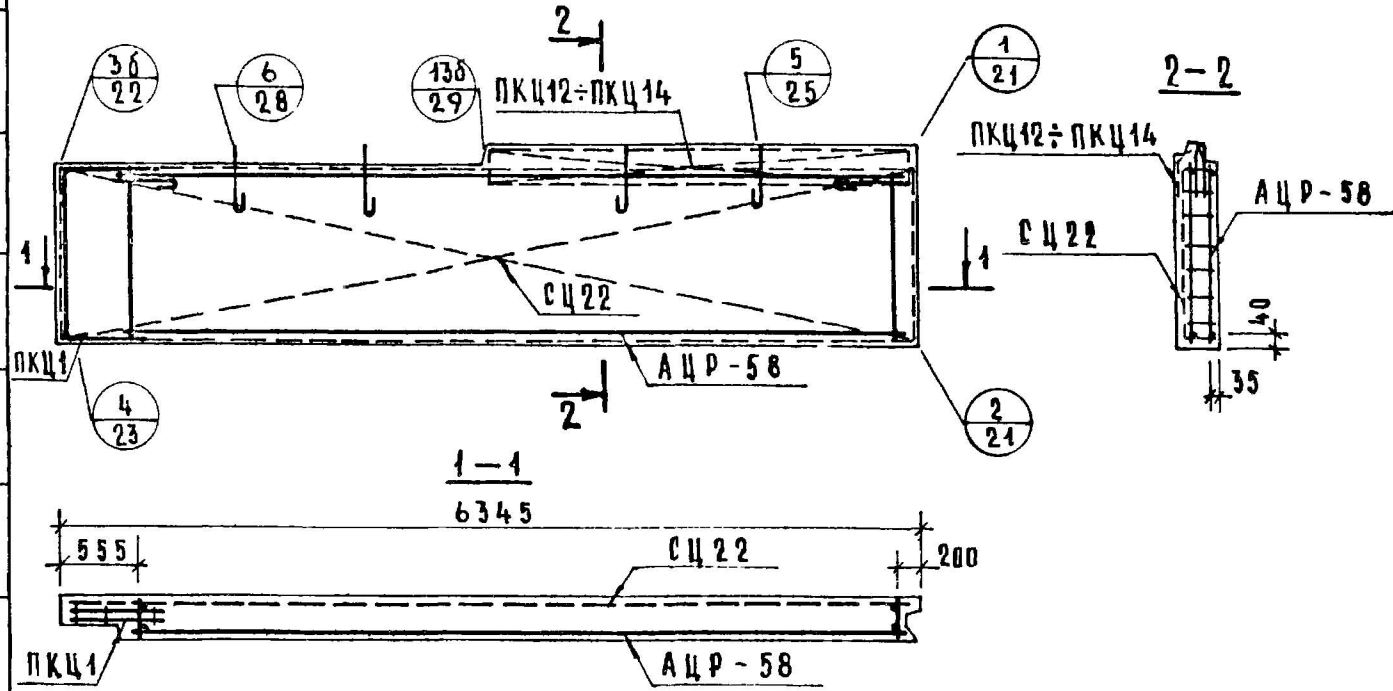
РОССИЙСКИЙ
МАХАККА
СТАНЦИОНЕР
АТОЛЫБОВА

СА. И. И. П. П.
РУК. ГРУППЫ
СТАНЦИОНЕР
АТОЛЫБОВА

ЖИЛИЩА

ЦР2-63.14.25-1А; ЦР2-63.14.25-2А; ЦР2-63.14.25-3А

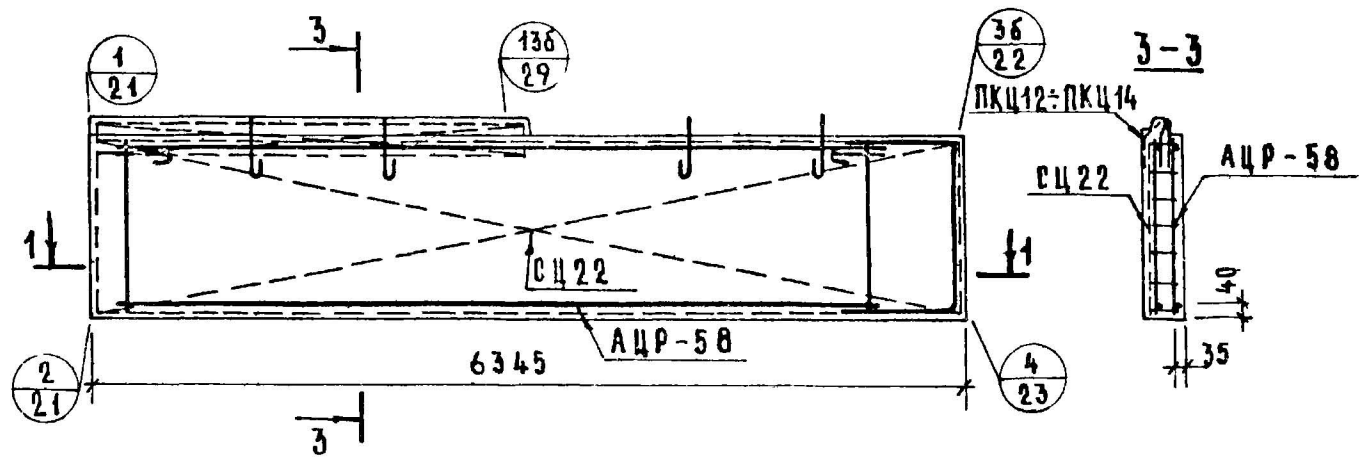
СХЕМА АРМИРОВАНИЯ



МАРКА ПАНЕЛИ	АРМАТУРНОЕ ИЗДЕЛИЕ	Кол.	Лист	Выпуск
ЦР2-63.14.25-1А ЦР2А-63.14.25-1	АЦР-58	1	3	2-2
	СЦ22	1	11	2-1
	ПКЦ1	1	5	2-1
	ПКЦ12	1	6	2-1
ЦР2-63.14.25-2А ЦР2А-63.14.25-2	АЦР-58	1	3	2-2
	СЦ22	1	11	2-1
	ПКЦ1	1	5	2-1
ЦР2-63.14.25-3А ЦР2А-63.14.25-3	АЦР-58	1	3	2-2
	СЦ22	1	11	2-1
	ПКЦ14	1	6	2-1

ЦР2А-63.14.25-1; ЦР2А-63.14.25-2; ЦР2А-63.14.25-3

СХЕМА АРМИРОВАНИЯ



Детали армирования см. выпуск 0-1 данной серии.

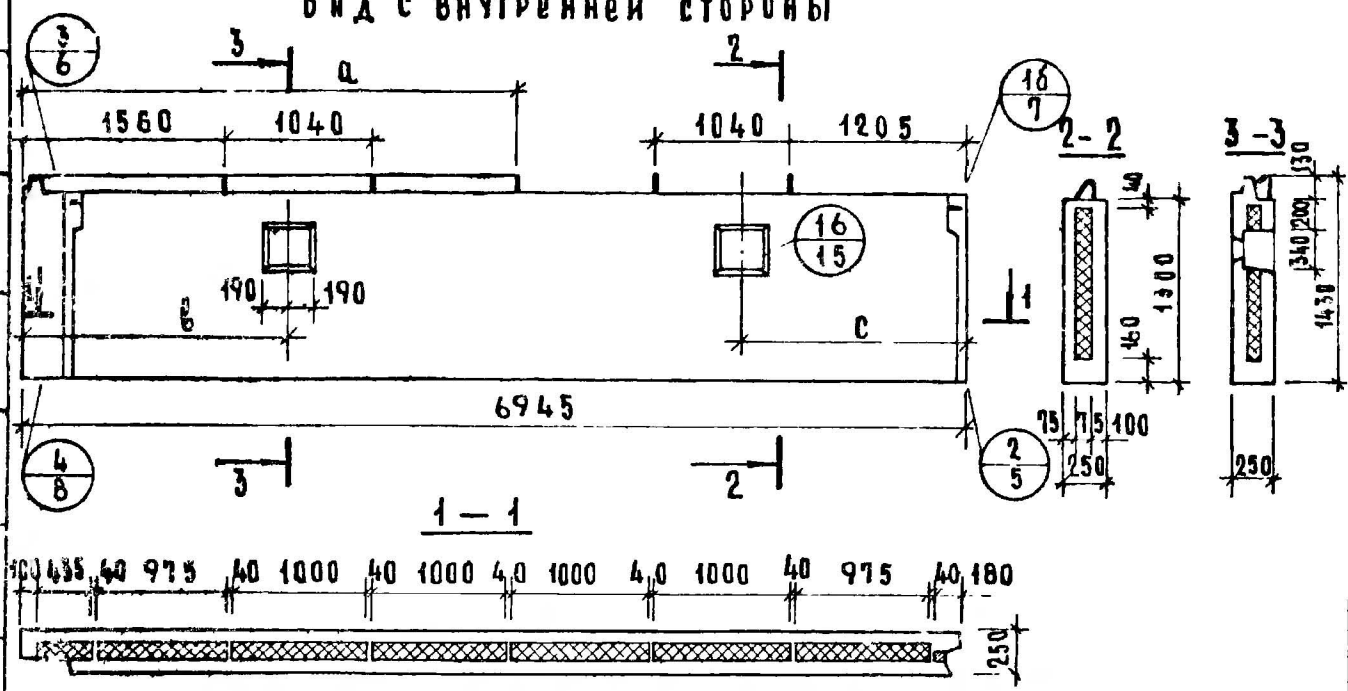
В РУССКОМ КЛАССЕ
НАУКА
СТ. ИМ. А. А. АТОУБЕВА
СА. И. И. П. П.
РУК. ГРУППЫ
СТ. ИМ. А. А. АТОУБЕВА
ЖИЛИЩА

ТК 1975 Цокольные панели ЦР2-63.14.25-1А; ЦР2А-63.14.25-1; ЦР2-63.14.25-2А; ЦР2А-63.14.25-2; ЦР2-63.14.25-3А; ЦР2А-63.14.25-3
Схемы армирования

Серия 4.117-9
Выпуск лист 1-1 40

ЦР2-69.14.25-2, ЦР2-69.14.25-3, ЦР2-69.14.25-4

Вид с внутренней стороны

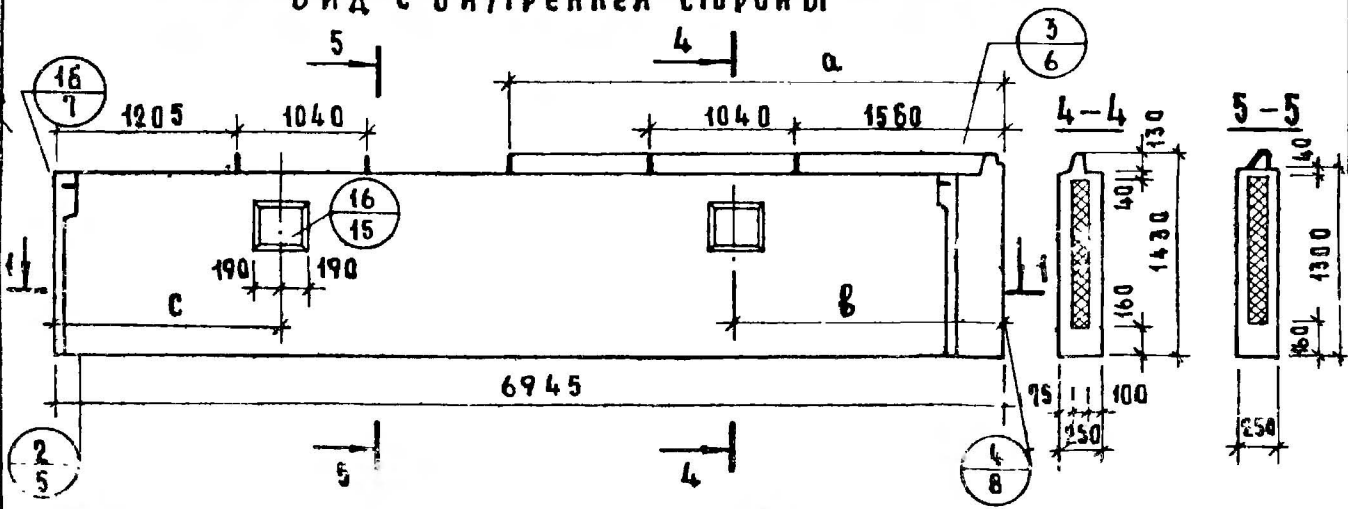


Показатели на изделие

МАРКА ПАНЕЛИ	ОБЪЕМ М ³			РАСХОД СТАЛИ КГ	МАССА ПАНЕЛИ ПРИ УТЕПЛЕНИИ	
	БЕТОНА	ФАКТУРНОГО СЛОЯ	УТЕПЛИТЕЛЯ		γ=40	γ=400
ЦР2-69.14.25-2 ЦР2Л-69.14.25-2Л	1.503	0.138	0.510	70.34	4030	4200
ЦР2-69.14.25-3 ЦР2Л-69.14.25-3Л	1.506	0.138	0.510	70.50	4040	4210
ЦР2-69.14.25-4 ЦР2Л-69.14.25-4Л	1.509	0.138	0.510	70.66	4050	4220

ЦР2Л-69.14.25-2Л, ЦР2Л-69.14.25-3Л, ЦР2Л-69.14.25-4Л

Вид с внутренней стороны



МАРКА ПАНЕЛИ	А (ММ)	В (ММ)	С (ММ)
ЦР2-69.14.25-2 ЦР2Л-69.14.25-2Л	3350	1850	1795
ЦР2-69.14.25-3 ЦР2Л-69.14.25-3Л	3650	2000	1645
ЦР2-69.14.25-4 ЦР2Л-69.14.25-4Л	3950	2150	1495

1. Детали опалубки см. выпуск 0-1 данной серии.

2. Армирование панелей см. лист 42

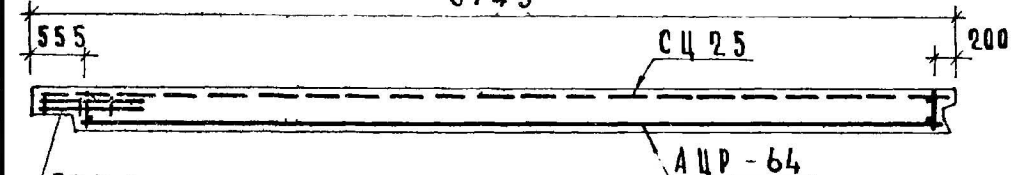
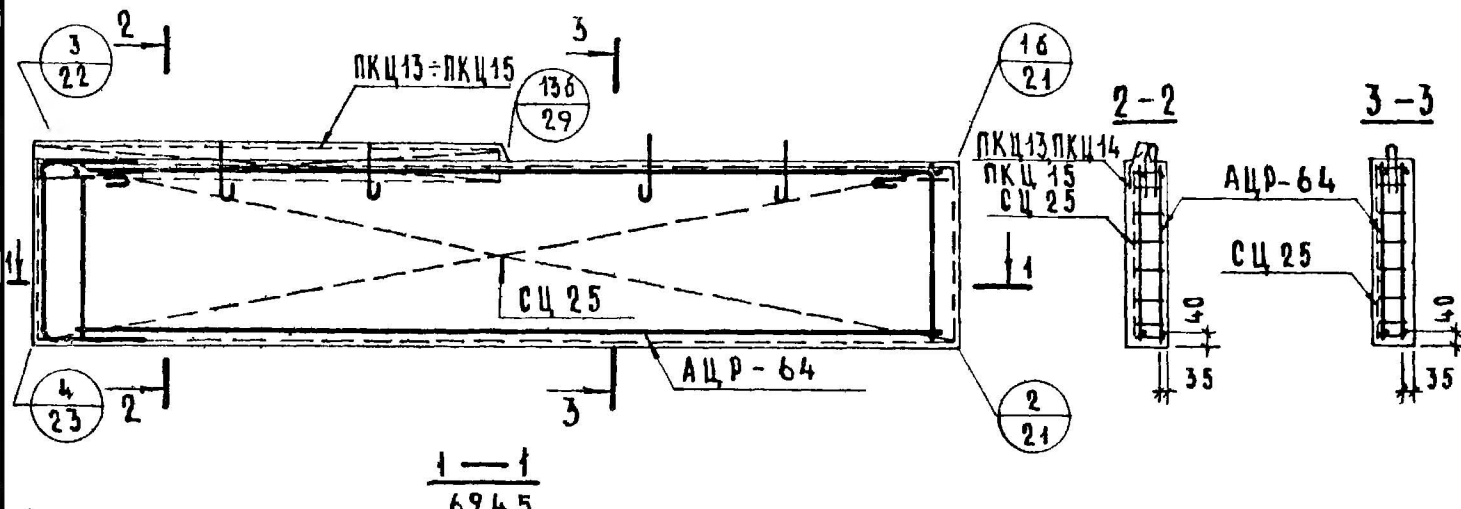
ЦР2-69.14.25-2, ЦР2-69.14.25-3, ЦР2-69.14.25-4, ЦР2Л-69.14.25-2Л, ЦР2Л-69.14.25-3Л, ЦР2Л-69.14.25-4Л

ТК

серия 1.117-9
выпуск лист 1-1 41

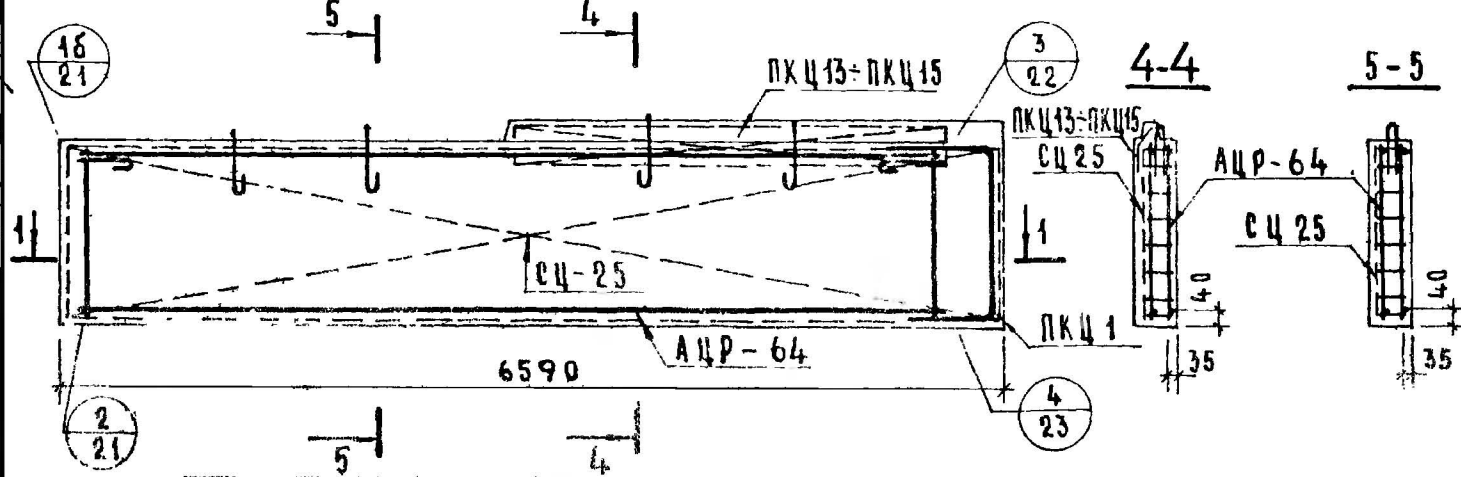
ЦР2-69.14.25-2, ЦР2-69.14.25-3, ЦР2-69.14.25-4

СХЕМА АРМИРОВАНИЯ



ЦР2А-69.14.25-2А; ЦР2А-69.14.25-3А; ЦР2А-69.14.25-4А

СХЕМА АРМИРОВАНИЯ



МАРКА ПАНЕЛИ	АРМАТУРНОЕ ИЗДАНИЕ	КОЛ.	ЛИСТ	ВЫПУСК
ЦР2-69.14.25-2	АЦР-64	1	4	2-2
	СЦ 25	1	11	2-1
ЦР2А-69.14.25-2А	ПКЦ 1	1	5	2-1
	ПКЦ 13	1	6	2-1
ЦР2-69.14.25-3	АЦР-64	1	4	2-2
	СЦ 25	1	11	2-1
ЦР2А-69.14.25-3А	ПКЦ 1	1	5	2-1
	ПКЦ 14	1	6	2-1
ЦР2-69.14.25-4	АЦР-64	1	4	2-2
	СЦ 25	1	11	2-1
ЦР2А-69.14.25-4А	ПКЦ 1	1	5	2-1
	ПКЦ 15	1	6	2-1

ДЕТАЛИ АРМИРОВАНИЯ СМ. ВЫПУСК В-1 ДАННОЙ СЕРИИ.

ИЗДАНИЕ 1975 г. СТРАНИЦА 1

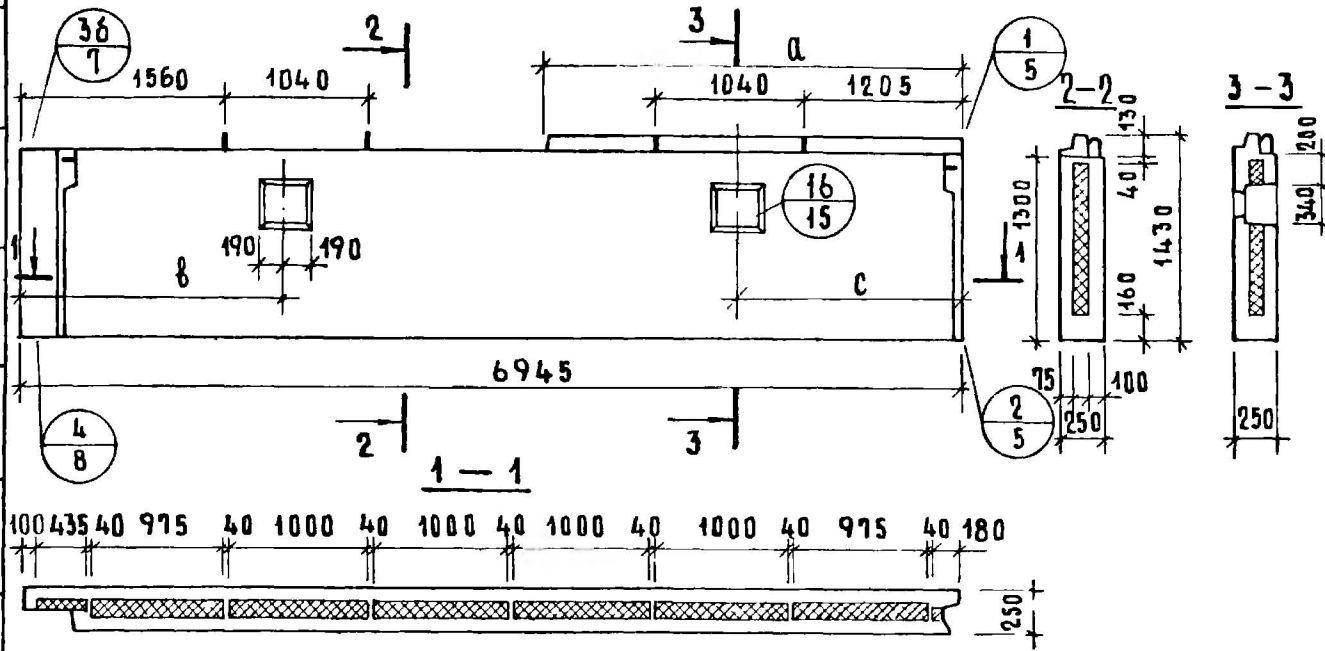
ТК
1975

ЦОКОЛЬНЫЕ ПАНЕЛИ ЦР2-69.14.25-2, ЦР2-69.14.25-3, ЦР2-69.14.25-4, ЦР2А-69.14.25-2А, ЦР2А-69.14.25-3А, ЦР2А-69.14.25-4А
СХЕМЫ АРМИРОВАНИЯ

СЕРИЯ
1.317-9
ВЫПУСК ЛИСТ
1-1 42

ЦР2-69.14.25-2Л; ЦР2-69.14.25-3Л; ЦР2-69.14.25-4Л

Вид с внутренней стороны

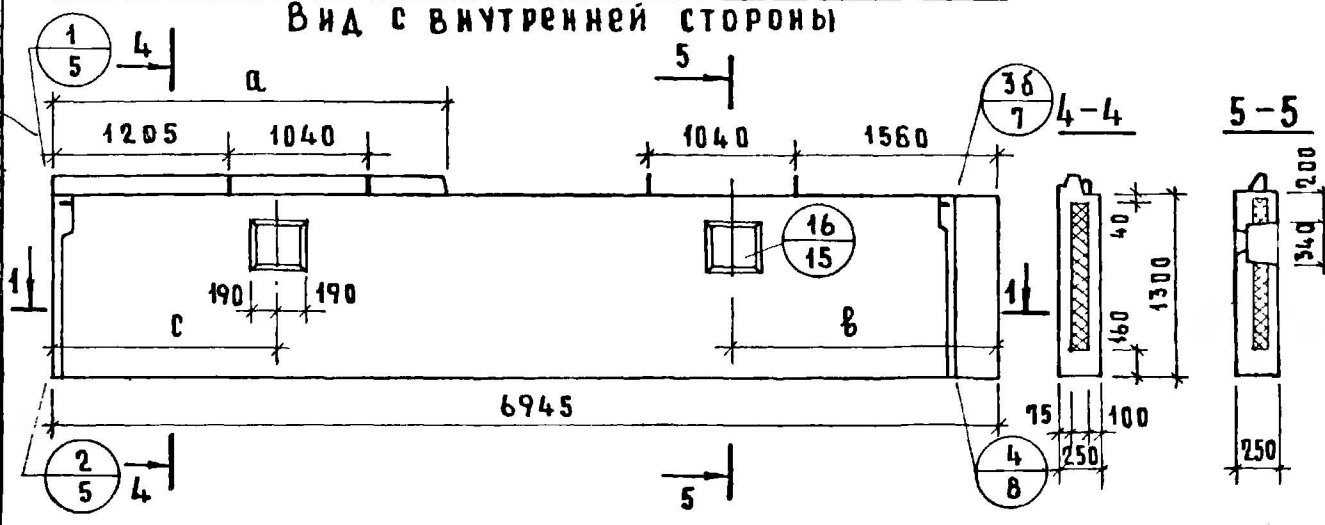


Показатели на изделие

Марка панели	Объем м ³			Расход стали кг	Масса панели при утеплителе	
	бетона	фактур. слоя	утепл. тела		γ=40	γ=400
ЦР2-69.14.25-2Л ЦР2Л-69.14.25-2	1.500	0.138	0.510	70.17	4020	4205
ЦР2-69.14.25-3Л ЦР2Л-69.14.25-3	1.503	0.138	0.510	70.34	4030	4215
ЦР2-69.14.25-4Л ЦР2Л-69.14.25-4	1.506	0.138	0.510	70.50	4035	4220

ЦР2Л-69.14.25-2; ЦР2Л-69.14.25-3; ЦР2Л-69.14.25-4

Вид с внутренней стороны



Марка панели	а (мм)	в (мм)	с (мм)
ЦР2-69.14.25-2Л ЦР2Л-69.14.25-2	2995	1850	1795
ЦР2-69.14.25-3Л ЦР2Л-69.14.25-3	3295	2000	1645
ЦР2-69.14.25-4Л ЦР2Л-69.14.25-4	3595	2150	1495

1. Детали опалубки см. выпуск 0-1 данной серии.
2. Армирование панелей см. лист 44.

ТК
1975

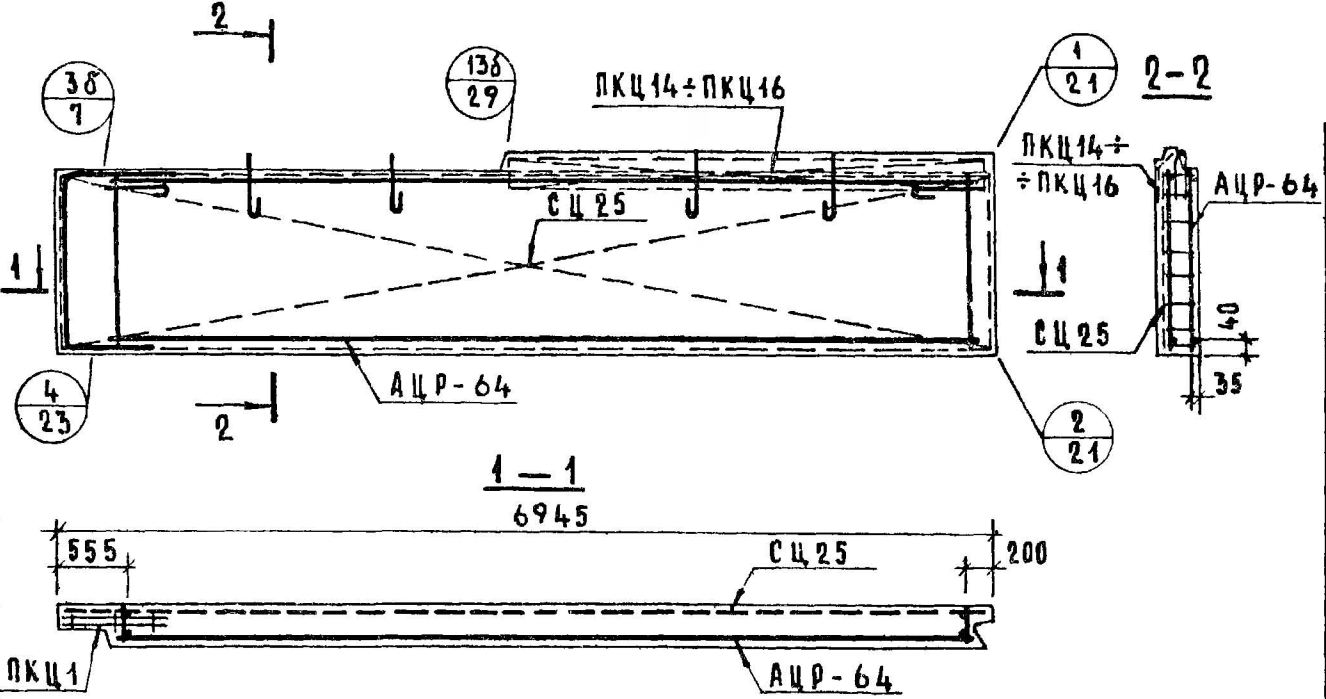
Цокольные панели ЦР2-69.14.25-2Л; ЦР2-69.14.25-3Л; ЦР2-69.14.25-4Л; ЦР2Л-69.14.25-2; ЦР2Л-69.14.25-3; ЦР2Л-69.14.25-4

Серия
1.117-
Выпуск лист
4-1 43

ВЗМЕСН
ЖИЛИЩА
ПРОЕКТА
И.Росинский
И.Лужанская
С.Игнатьев

ЦР2-69.14.25-2Л; ЦР2-69.14.25-3Л; ЦР2-69.14.25-4Л

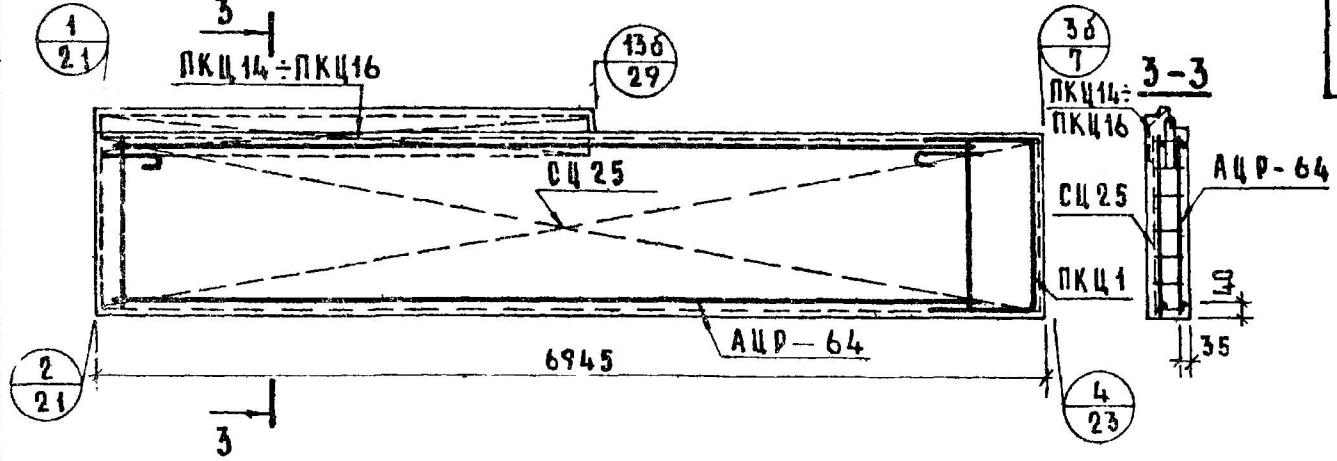
СХЕМА АРМИРОВАНИЯ



МАРКА ПАНЕЛИ	АРМАТУРНОЕ ИЗДЕЛИЕ	КОЛ	ЛИСТ	ВЫПУСК
ЦР2-69.14.25-2Л ЦР2Л-69.14.25-2	АЦР-64	1	4	2-2
	СЦ 25	1	11	2-1
	ПКЦ 1	1	5	2-1
	ПКЦ 14	1	6	2-1
ЦР2-69.14.25-3Л ЦР2Л-69.14.25-3	АЦР-64	1	4	2-2
	СЦ 25	1	11	2-1
	ПКЦ 1	1	5	2-1
	ПКЦ 15	1	6	2-1
ЦР2-69.14.25-4Л ЦР2Л-69.14.25-4	АЦР-64	1	4	2-2
	СЦ 25	1	11	2-1
	ПКЦ 1	1	5	2-1
	ПКЦ 16	1	7	2-1

ЦР2Л-69.14.25-2; ЦР2Л-69.14.25-3; ЦР2Л-69.14.25-4

СХЕМА АРМИРОВАНИЯ



ДЕТАЛИ АРМИРОВАНИЯ СМ. ВЫПУСК 0-1 ДАННОЙ СЕРИИ.

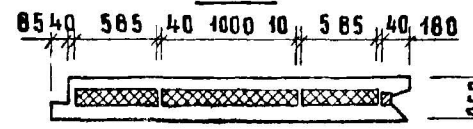
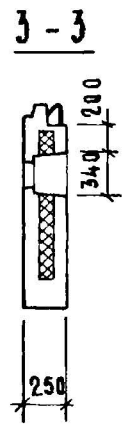
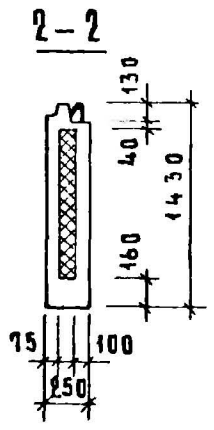
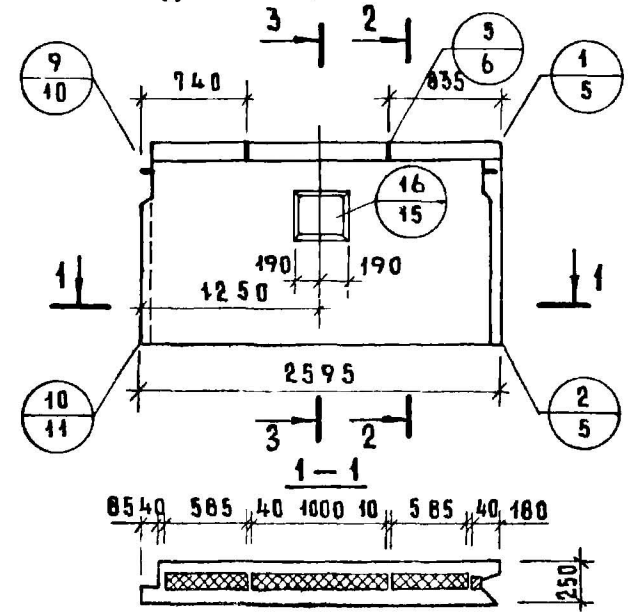
ЦОКОВЫЕ ЖИЛИЩА
 СТ. ИНЖЕНЕР
 И. А. ГОЛУБЕВА
 ИЛАНДСКАЯ
 СТ. К. В. ИЛИН
 1975

ТК Цокольные панели ЦР2-69.14.25-2Л; ЦР2-69.14.25-3Л; ЦР2-69.14.25-4Л; ЦР2Л-69.14.25-2; ЦР2Л-69.14.25-3; ЦР2Л-69.14.25-4

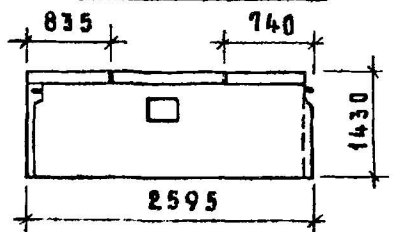
СЕРИЯ 1.147-
 ВЫПУСК ЛИСТ
 1-1 44

ЦР4-26.14.25

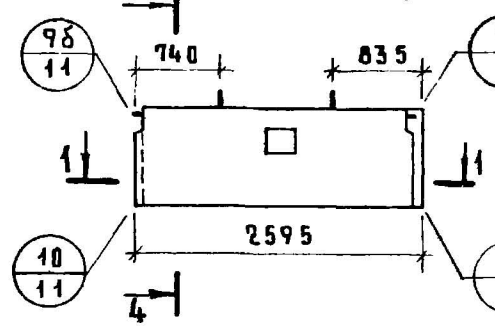
Вид с внутренней стороны



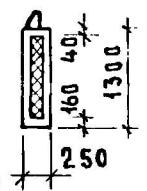
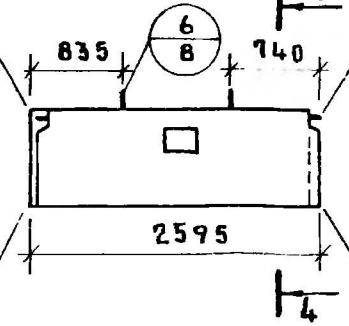
ЦР4Л-26.14.25



ЦР4-26.13.25



ЦР4Л-26.13.25



Показатели на изделие

Марка панели	Объем м ³			Расход стали кг	Масса панели при утеплителе	
	бетона	фактурного слоя	утеплителя		γ=40	γ=400
ЦР4-26.14.25	0.574	0.049	0.177	23.95	1535	1600
ЦР4Л-26.14.25						
ЦР4-26.13.25	0.551	0.049	0.177	22.58	1505	1540
ЦР4Л-26.13.25						

1. Детали опалубки см. выпуск 0-1 данной серии.
2. Армирование панелей см. на листе 46.

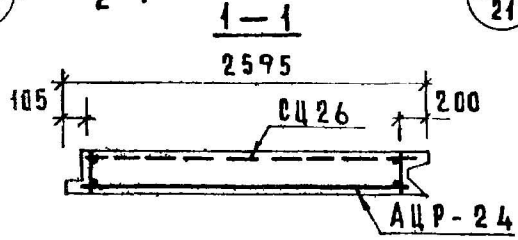
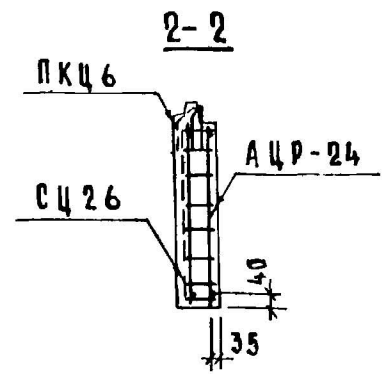
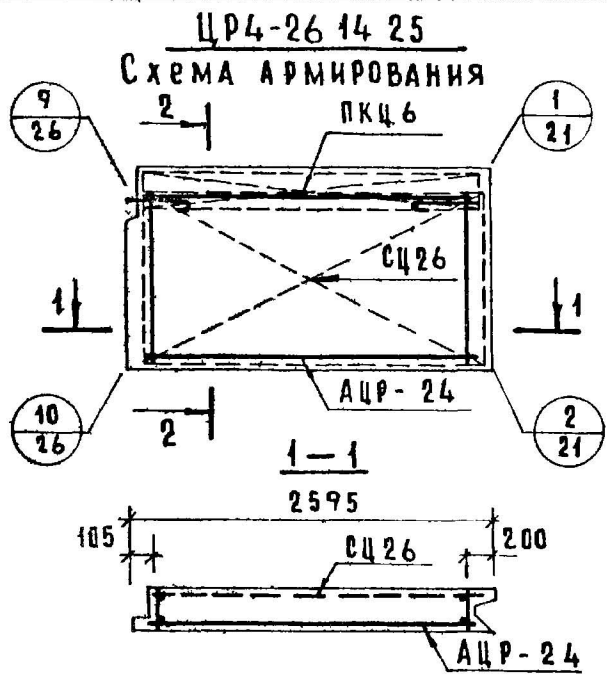
И. П. КОСМИКОВ
Н. А. ХАНСКАЯ
А. ПОЛТОВА

ЦНИИЖИЛИЩА
1975

ТК
1975

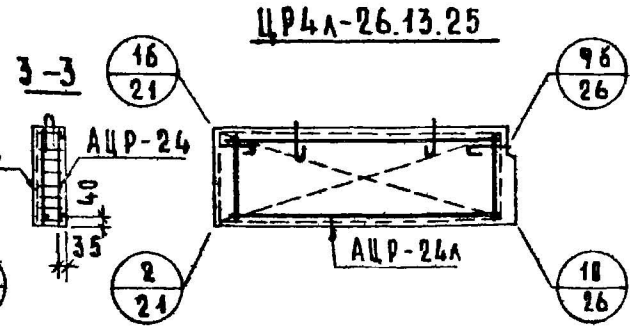
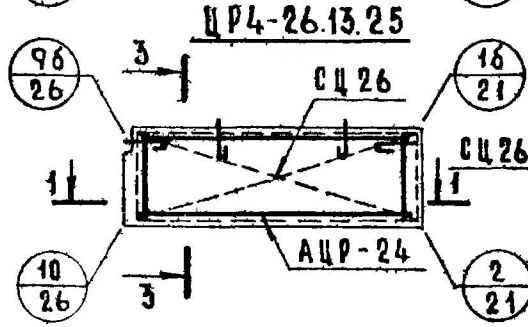
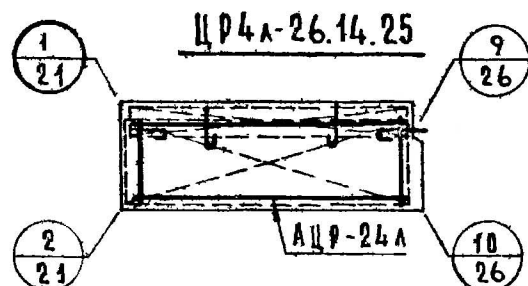
Цокольные панели ЦР4-26.14.25; ЦР4Л-26.14.25; ЦР4-26.13.25; ЦР4Л-26.13.25

серия 1.117-
выпуск лист 1-1 45



МАРКА ПАНЕЛИ	АРМАТУРНОЕ ИЗДЕЛИЕ	КОЛ.	ЛИСТ	ВЫПУСК
ЦР4-26.14.25	АЦР-24	1	5	2-2
	СЦ26	1	11	2-1
	ПКЦ6	1	6	2-1
ЦР4Л-26.14.25	АЦР-24Л	1	5	2-2
	СЦ26	1	11	2-1
	ПКЦ6	1	6	2-1
ЦР4-26.13.25	АЦР-24	1	5	2-2
	СЦ26	1	11	2-1
ЦР4Л-26.13.25	АЦР-24Л	1	5	2-2
	СЦ26	1	11	2-1

ДЕТАЛИ АРМИРОВАНИЯ СМ. ВЫПУСК 0-1 ДАННОЙ СЕРИИ.



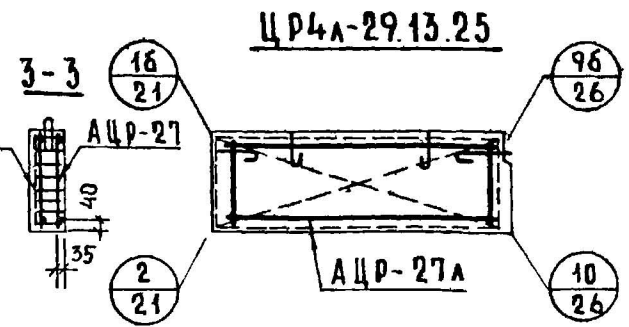
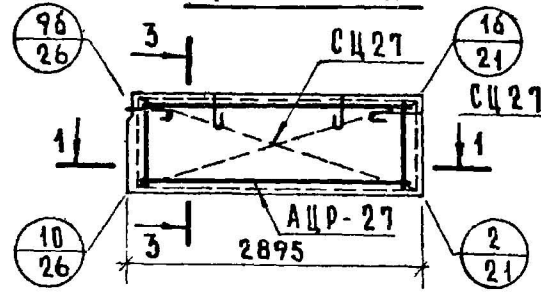
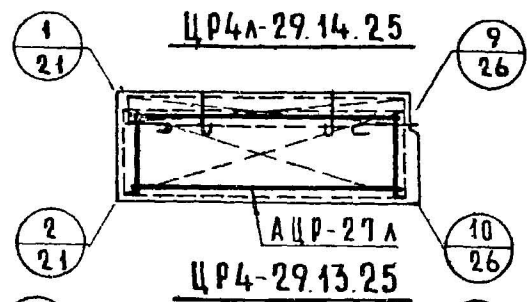
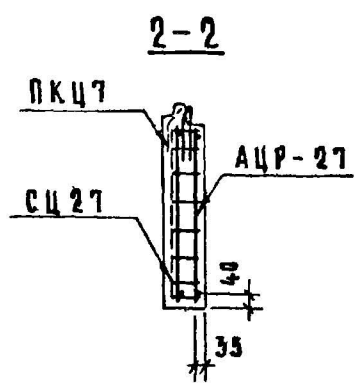
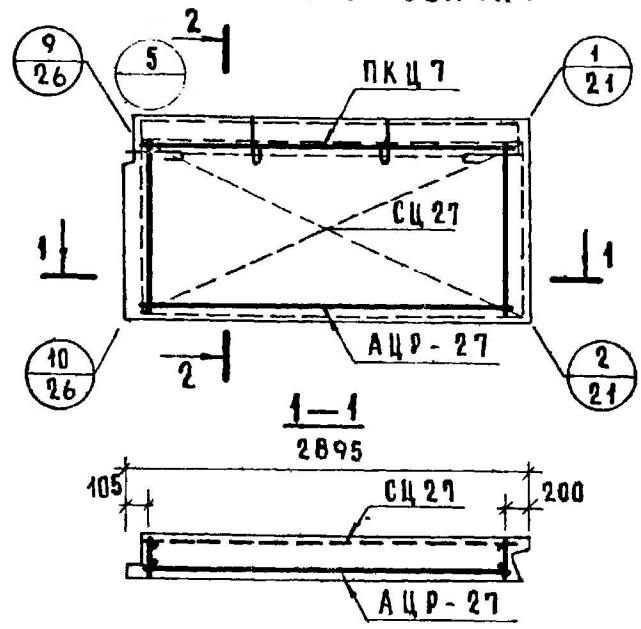
Центр жилищно-коммунального хозяйства
 СТ. ИНЖ. ЖЕР. А. ТАУТБЕВА
 НАХАНСКАЯ

ТК
 1975

Цокольные панели ЦР4-26.14.25, ЦР4Л-26.14.25; ЦР4-26.13.25, ЦР4Л-26.13.25. Схемы армирования.

СЕРИЯ
 1.117-
 ВЫПУСК ЛИСТ
 1-1 46

ЦР4-29.14.25
С х е м а а р м и р о в а н и я



МАРКА ПАНЕЛИ	АРМАТУРНЫЕ ДЕТАЛИ	КОЛ.	ЛИСТ	ВЫПУСК
ЦР4-29.14.25	АЦР-27	1	5	2-2
	СЦ27	1	11	2-1
	ПКЦ7	1	6	2-1
ЦР4Л-29.14.25	АЦР-27Л	1	5	2-2
	СЦ27	1	11	2-1
	ПКЦ7	1	6	2-1
ЦР4-29.13.25	АЦР-27	1	5	2-2
	СЦ27	1	11	2-1
ЦР4Л-29.13.25	АЦР-27Л	1	5	2-2
	СЦ27	1	11	2-1

ДЕТАЛИ АРМИРОВАНИЯ СМ. ВЫПУСК 0-1 ДАННОЙ СЕРИИ.

Центры жилищно-коммунального хозяйства
г. Ленинград
Инженер А.А. Жилица
Ленинградская область
г. Пушкин
А.А. Жилица

ТК
1975

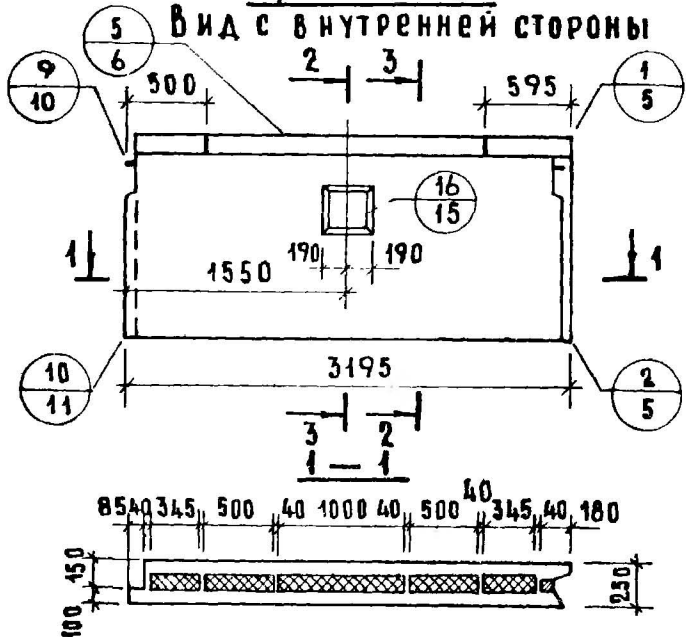
Цокольные панели ЦР4-29.14.25, ЦР4Л-29.14.25, ЦР4-29.13.25, ЦР4Л-29.13.25. Схемы армирования.

СЕРИЯ
1.117-
ВЫПУСК ЛИСТ
1-1 48

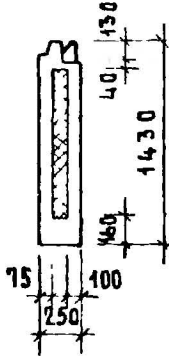
ВЗА МСН

ЦР4-32.14.25

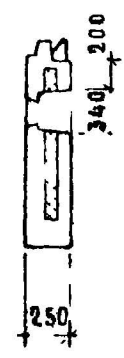
Вид с внутренней стороны



2-2



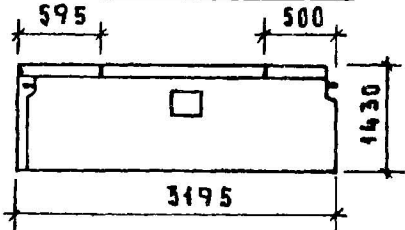
3-3



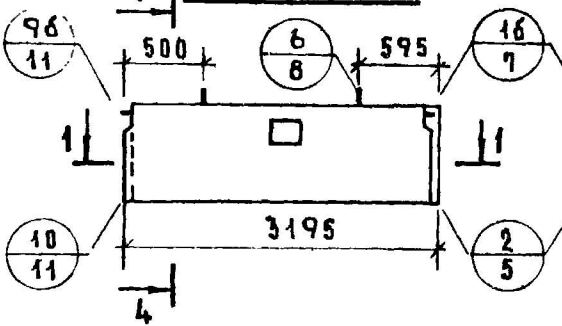
Показатели на изделие

Марка панели	Объем м ³			Расход стали кг	Масса панели при утеплителе	
	бетона	фактурная	утеплителя		γ=40	γ=400
ЦР4-32.14.25	0.720	0.061	0.219	36.03	1920	2000
ЦР4Л-32.14.25						
ЦР4-32.13.25	0.690	0.061	0.061	34.35	1840	1920
ЦР4Л-32.13.25						

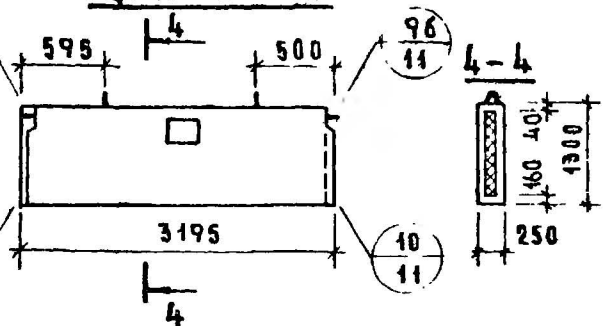
ЦР4Л-32.14.25



ЦР4-32.13.25



ЦР4Л-32.13.25



1. Детали опалубки см. выпуск 0-1 данной серии
2. Армирование панелей см на листе 50

И. И. РОДИНСКИЙ
И. РОДИНСКИЙ
И. ЛУКАНСКАЯ
И. ГОЛУБОВА

ЖИЛИЩА
1975

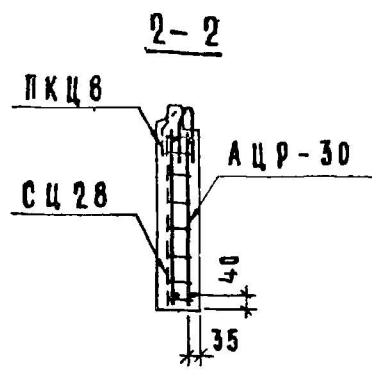
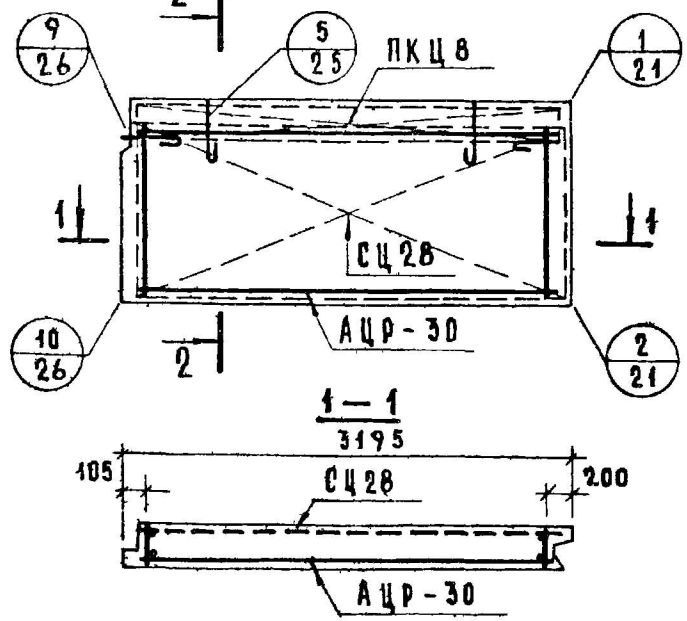
ТК
1975

Цокольные панели ЦР4-32.14.25, ЦР4Л-32.14.25, ЦР4-32.13.25, ЦР4Л-32.13.25.

Серия 1.117-
Выпуск 1-1 Лист 49

ЦР4-32.14.25

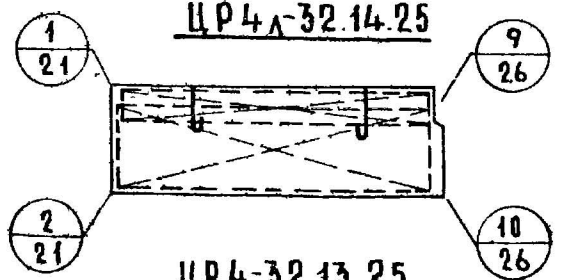
СХЕМА АРМИРОВАНИЯ



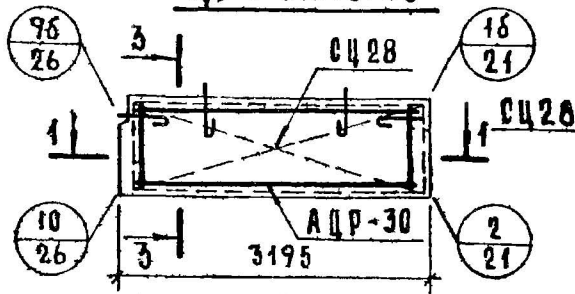
МАРКА ПАНЕЛИ	АРМАТУРНОЕ ИЗДАНИЕ	КОЛ.	ЛИСТ	ВЫПУСК
ЦР4-32.14.25	АЦР-30	1	6	2-2
	СЦ 28	1	11	2-1
	ПКЦ 8	1	6	2-1
ЦР4А-32.14.25	АЦР-30А	1	6	2-2
	СЦ 28	1	11	2-1
	ПКЦ 8	1	6	2-1
ЦР4-32.13.25	АЦР-30	1	6	2-2
	СЦ 28	1	11	2-1
ЦР4А-32.13.25	АЦР-30А	1	6	2-2
	СЦ 28	1	11	2-1

ДЕТАЛИ АРМИРОВАНИЯ СМ. ВЫПУСК 0-1 ДАННОЙ СЕРИИ.

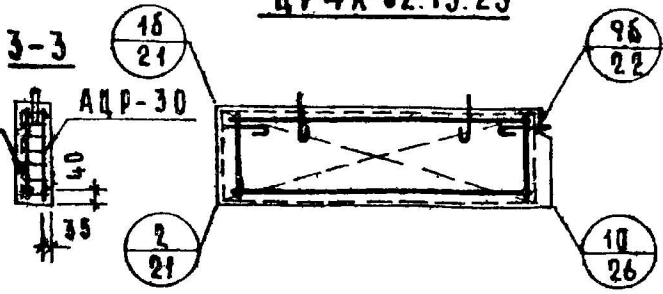
ЦР4А-32.14.25



ЦР4-32.13.25



ЦР4А-32.13.25



... ДИП. ИАНКАРСКАЯ
СТ. ИНЖЕНЕР. АКАДЕМИИ А. ПОЛУКОВ

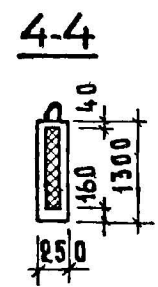
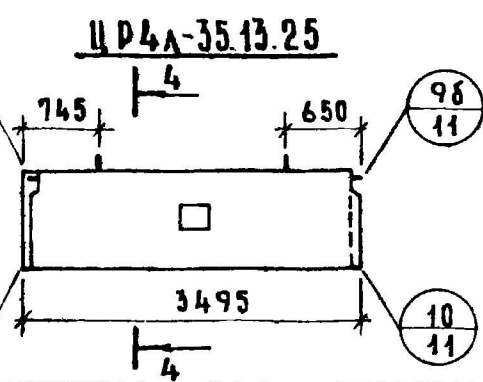
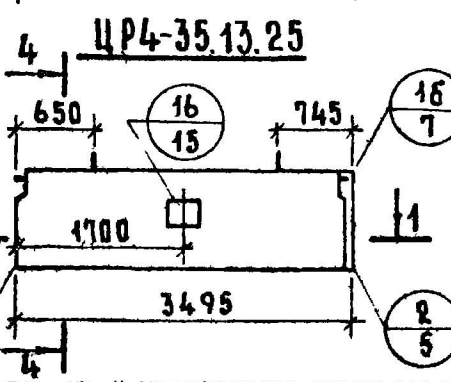
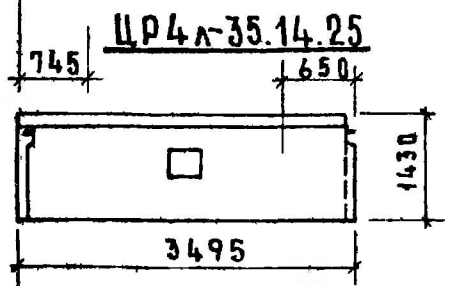
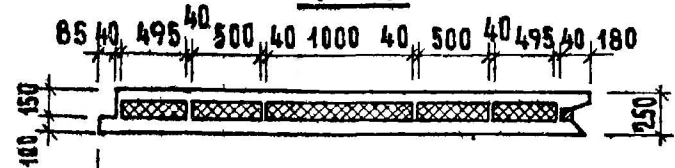
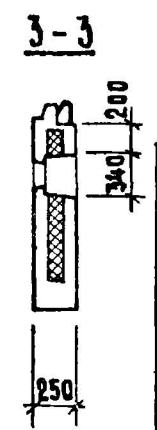
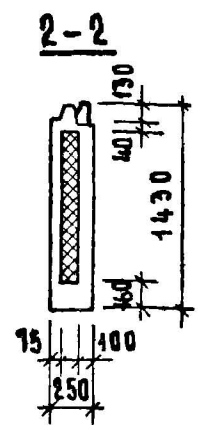
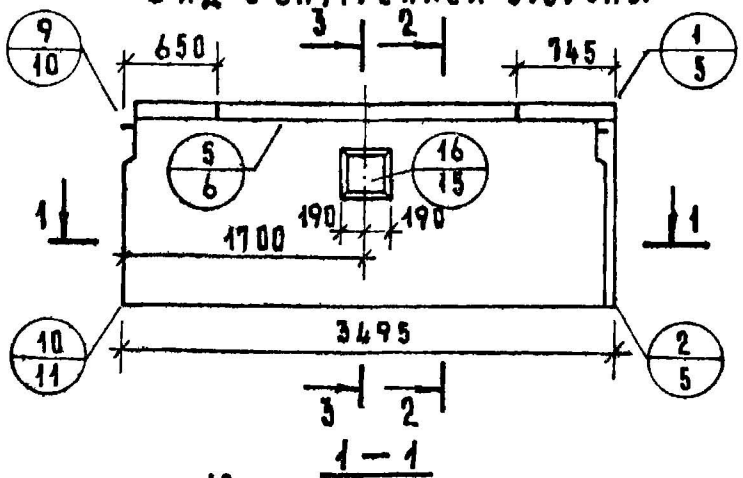
... ИЖИТИМ

ТК
1975

Цокольные панели ЦР4-32.14.25; ЦР4А-32.14.25; ЦР4-32.13.25; ЦР4А-32.13.25. Схемы армирования

... РИЯ
1 137-9
... ЛИСТ
1-1 50

ЦР4-35.14.25
Вид с внутренней стороны



Показатели на изделие

Марка панели	Объем м ³		Расход стали кг	Масса панелей при утеплителе	
	бетона	фактур. утепл. слоя		γ=40	γ=400
ЦР4-35.14.25 ЦР4Л-35.14.25	0.789	0.067	0.243	39.46	2100 2195
ЦР4-35.13.25 ЦР4Л-35.13.25	0.750	0.067	0.243	37.61	2020 2120

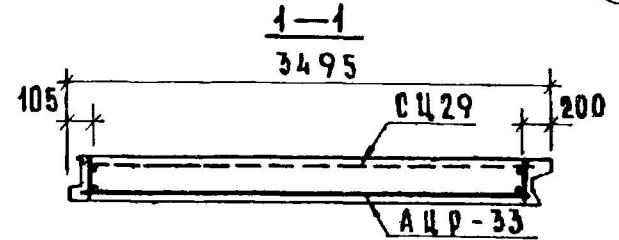
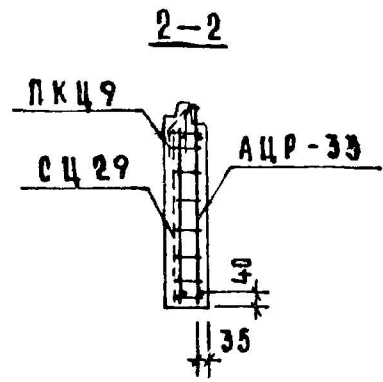
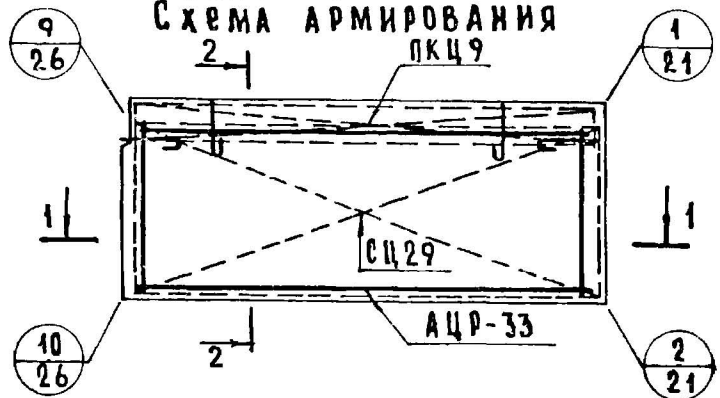
1. Детали опалубки см. выпуск 0-1 данной серии.
2. Армирование панелей см. на листе 52.

№ 33АМЕР
И. Росинский
В. Александров
С. М. Жилица
ТК 1975

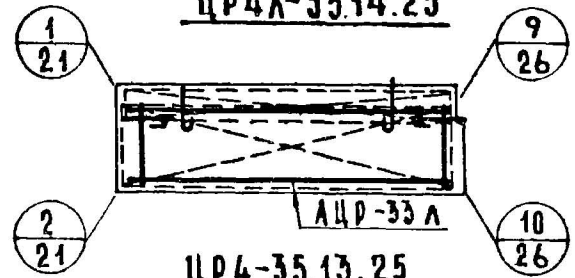
Цокольные панели ЦР4-35.14.25; ЦР4Л-35.14.25; ЦР4-35.13.25; ЦР4Л-35.13.25.

серия 1.117-9
выпуск лист 1-1 51

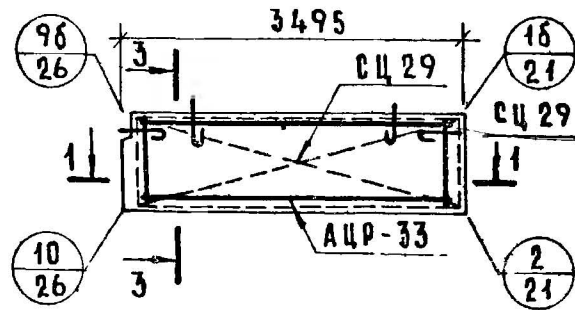
ЦР4-35.14.25
СХЕМА АРМИРОВАНИЯ ПКЦ9



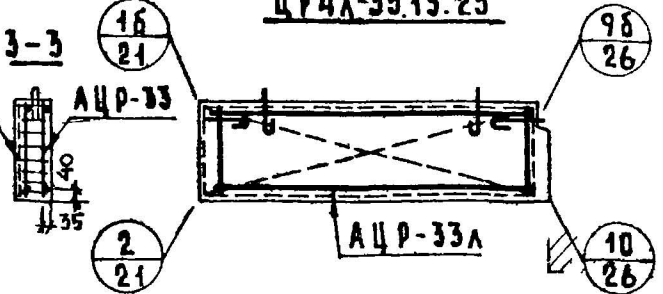
ЦР4Л-35.14.25



ЦР4-35.13.25



ЦР4Л-35.13.25



МАРКА ПАНЕЛИ	АРМАТУРНЫЕ ИЗДЕЛИЯ	КОЛ	ЛИСТ	ВЫПУСК
ЦР4-35.14.25	АЦР-33	1	6	2-2
	СЦ29	1	11	2-1
	ПКЦ9	1	6	2-1
ЦР4Л-35.14.25	АЦР-33Л	1	6	2-2
	СЦ29	1	11	2-1
	ПКЦ9	1	6	2-1
ЦР4-35.13.25	АЦР-33	1	6	2-2
	СЦ29	1	11	2-1
ЦР4Л-35.13.25	АЦР-33Л	1	6	2-2
	СЦ29	1	11	2-1

ДЕТАЛИ АРМИРОВАНИЯ СМ. ВЫПУСК 0-1 ДАННОЙ СЕРИИ.

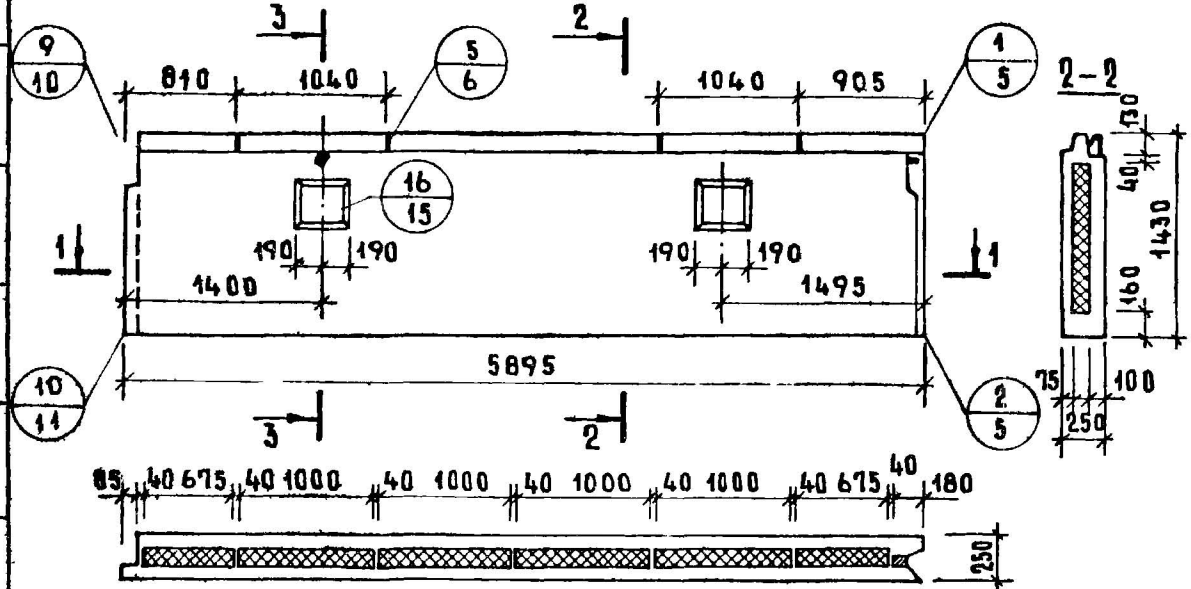
ЦИИЛЖИЛИЩА
 РУК. ГРУПОЙ
 СТАНЦИОНЕРОВ
 ЖАНКАСКАЯ
 А. ГОЛУБОВА

ТК
1975

Цокольные панели ЦР4-35.14.25; ЦР4Л-35.14.25; ЦР4-35.13.25; ЦР4Л-35.13.25 Схемы армирования

СЕРИЯ
1.117-9
ВЫПУСК
4-1
ЛИСТ
52

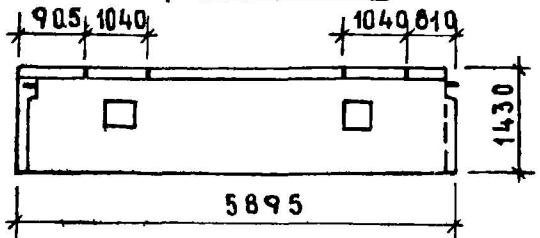
ЦР4-59.14.25
В И Д С В Н У Т Р Е Н Н Е Й С Т О Р О Н Ы



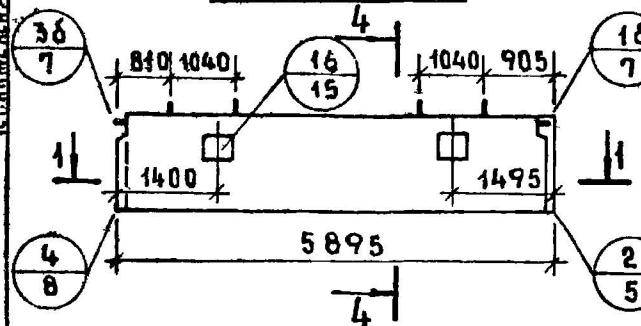
ПОКАЗАТЕЛИ НА ИЗДЕЛИЕ

МАРКА ПАНЕЛИ	Объем м ³			Расход стали кг	Масса панели при утеплителе	
	бетона	фактур. слоя	утеплителя		γ=40	γ=400
ЦР4-59.14.25	1.332	0.113	0.432	6386	3560	3715
ЦР4Л-59.14.25						
ЦР4-59.13.25	1.280	0.113	0.432	6890	3420	3575
ЦР4Л-59.13.25						

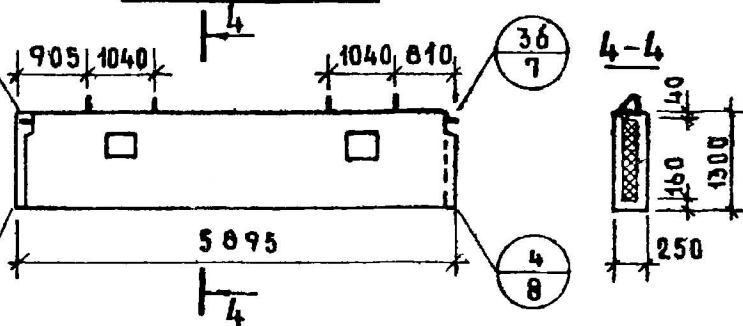
ЦР4Л-59.14.25



ЦР4-59.13.25



ЦР4Л-59.13.25



1. Детали опалубки см. выпуск 0-1 данной серии.
2. Армирование панелей см. на листе 54

ИЗДАНИЕ
ИЗДАТЕЛЬСТВО
СТРОИТЕЛЬСТВА
И АРХИТЕКТУРЫ
М. С. 1975

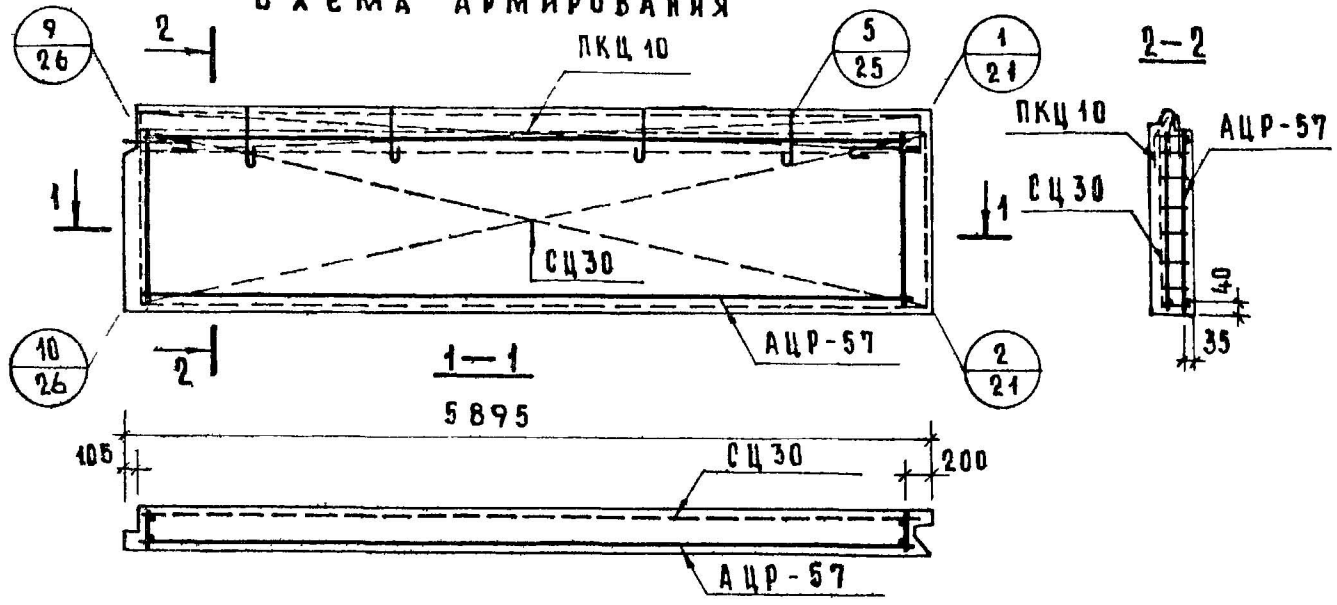
ТК
1975

Цокольные панели ЦР4-59.14.25, ЦР4Л-59.14.25, ЦР4-59.13.25, ЦР4Л-59.13.25.

СЕРИЯ
4.117-
ВЫПУСК ЛИСТ
4-1 53

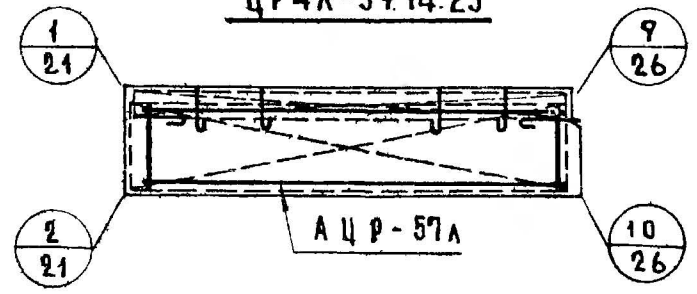
ЦР4-59.14.25

СХЕМА АРМИРОВАНИЯ

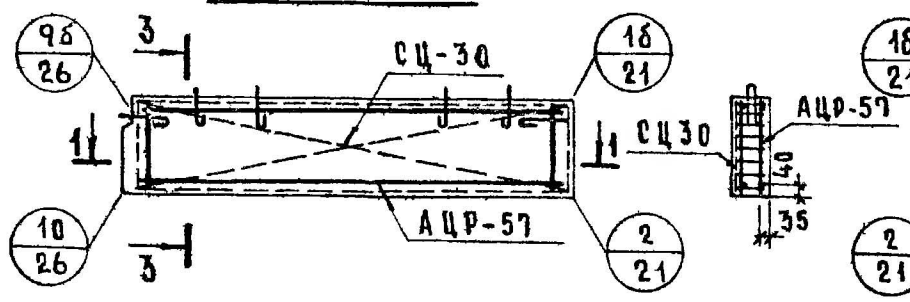


МАРКА ПАНЕЛИ	АРМАТУРНОЕ ИЗДЕЛИЕ	КОЛ.	ЛИСТ	ВЫПУСК
ЦР4-59.14.25	АЦР-57	1	7	2-2
	СЦ 30	1	11	
	ПКЦ 10	1	6	2-1
ЦР4Л-59.14.25	АЦР-57Л	1	7	2-2
	СЦ 30	1	11	2-1
	ПКЦ 10	1	11	2-1
ЦР4-59.13.25	АЦР-57	1	7	2-2
	СЦ 30	1	11	2-1
ЦР4Л-59.13.25	АЦР-57Л	1	7	2-2
	СЦ 30	1	11	2-1

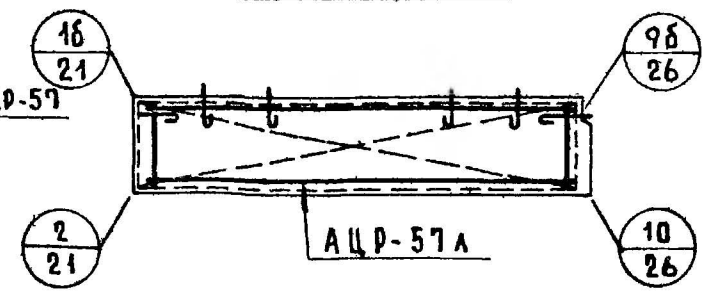
ЦР4Л-59.14.25



ЦР4-59.13.25



ЦР4Л-59.13.25



ДЕТАЛИ АРМИРОВАНИЯ СМ. ВЫПУСК 0-1 ДАННОЙ СЕРИИ.

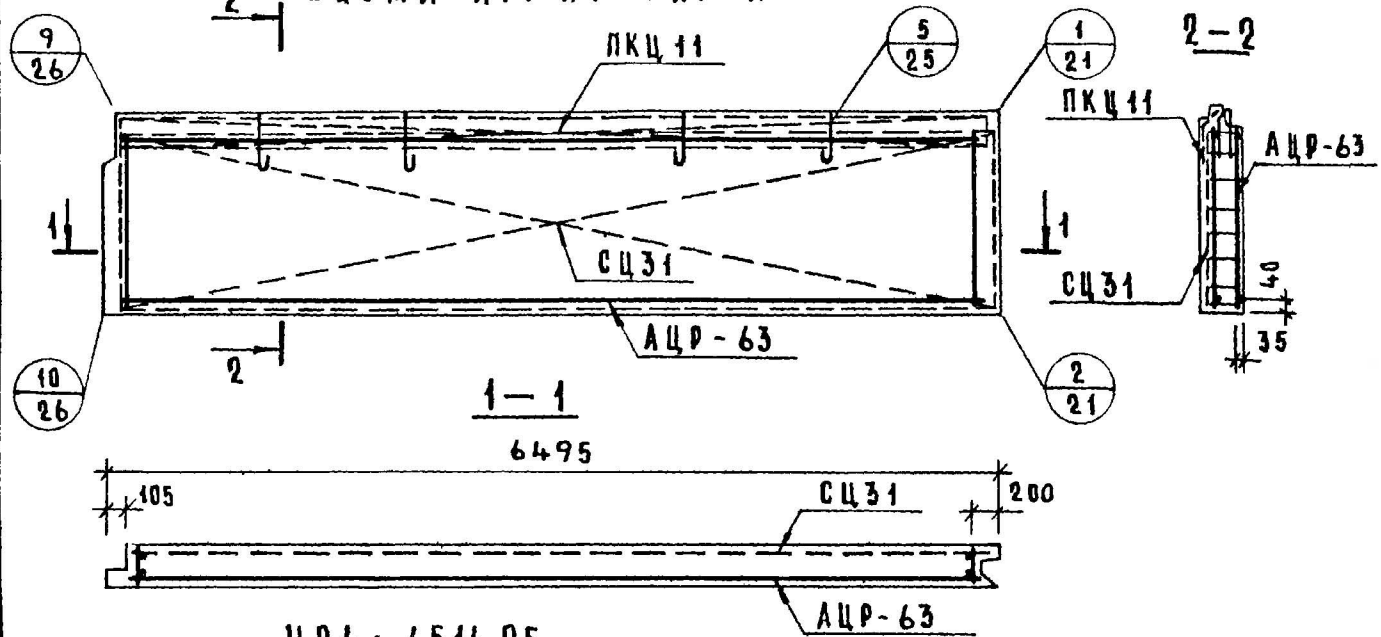
СТ. ИЖЕНЕР. РАБОЧ. ГОЛУБЕВА

ТК
1975

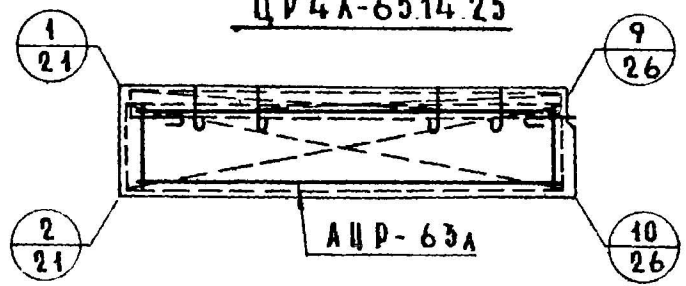
Цокольные панели ЦР4-59.14.25, ЦР4Л-59.14.25, ЦР4-59.13.25, ЦР4Л-59.13.25. Схемы армирования.

серия
1.117-
выпуск лист
1-1 54

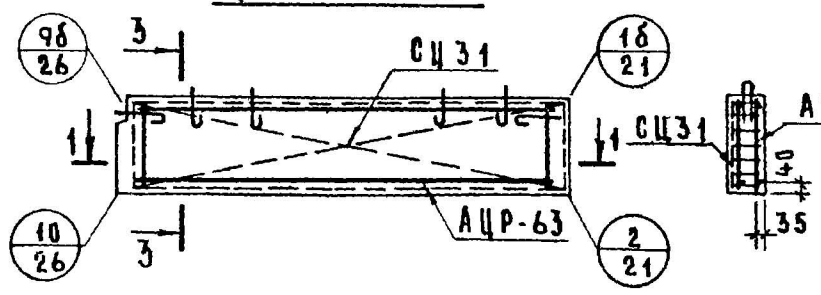
ЦР4-65.14.25
СХЕМА АРМИРОВАНИЯ



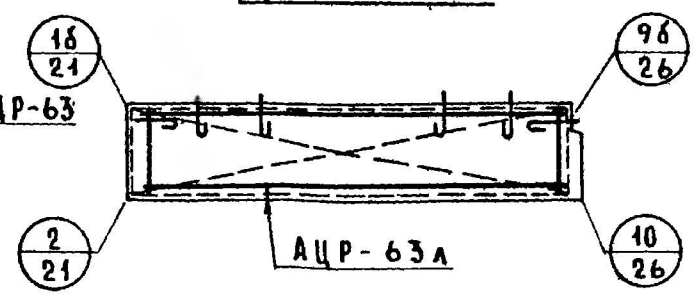
ЦР4Л-65.14.25



ЦР4-65.13.25



ЦР4Л-65.13.25



МАРКА ПАНЕЛИ	АРМАТУРНОЕ ИЗДЕЛИЕ	КОЛ	ЛИСТ	ВЫПУСК
ЦР4-65.14.25	АЦР-63	1	8	2-2
	СЦ31	1	12	2-1
	ПКЦ11	1	6	2-1
ЦР4Л-65.14.25	АЦР-63Л	1	8	2-2
	СЦ31	1	12	2-1
	ПКЦ11	1	6	2-1
ЦР4-65.13.25	АЦР-63	1	8	2-2
	СЦ31	1	12	2-1
ЦР4Л-65.13.25	АЦР-63Л	1	8	2-2
	СЦ31	1	12	2-1

ДЕТАЛИ АРМИРОВАНИЯ СМ. ВЫПУСК 0-1 ДАННОЙ СЕРИИ.

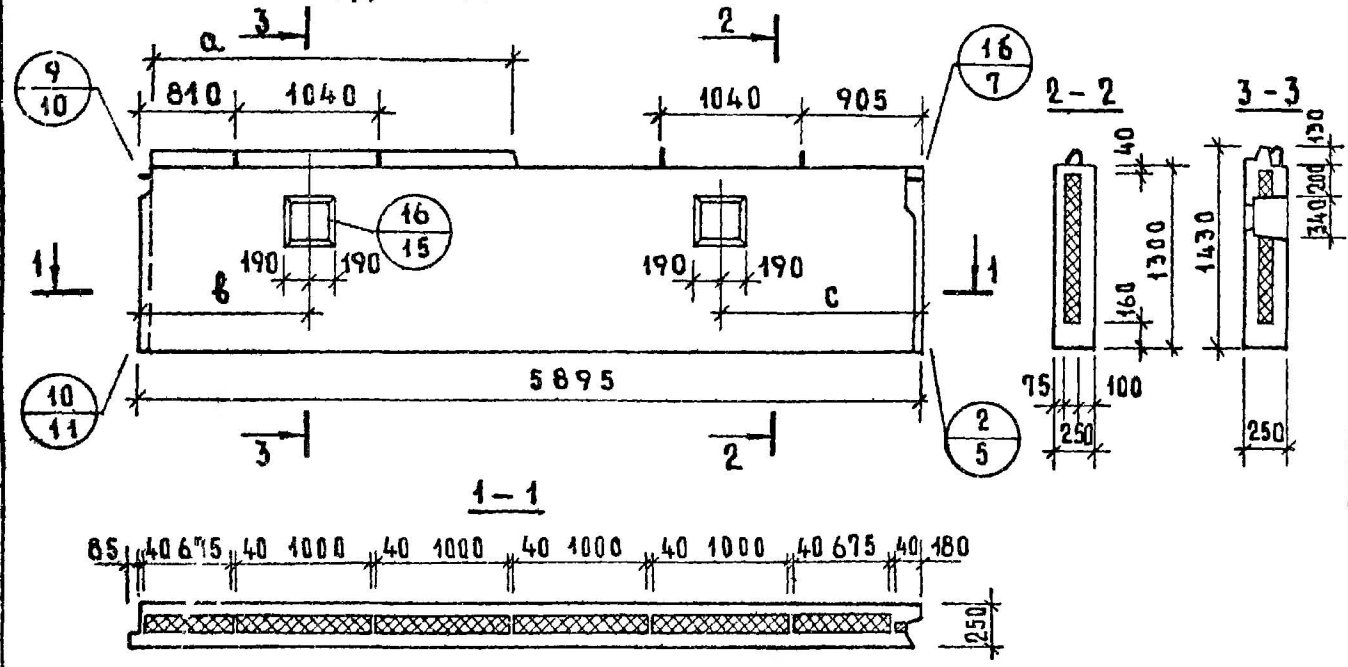
ЦНИИЖБИ
ФУК. ГРУППЫ
СТ. ИНЖЕН.
И. ГОЛУБЕВА

ТК 1975
цокольные панели ЦР4-65.14.25, ЦР4Л-65.14.25, ЦР4-65.13.25, ЦР4Л-65.13.25. Схемы армирования

СЕРИЯ 1.1.17-
ВЫПУСК 1-1 ЛИСТ 36

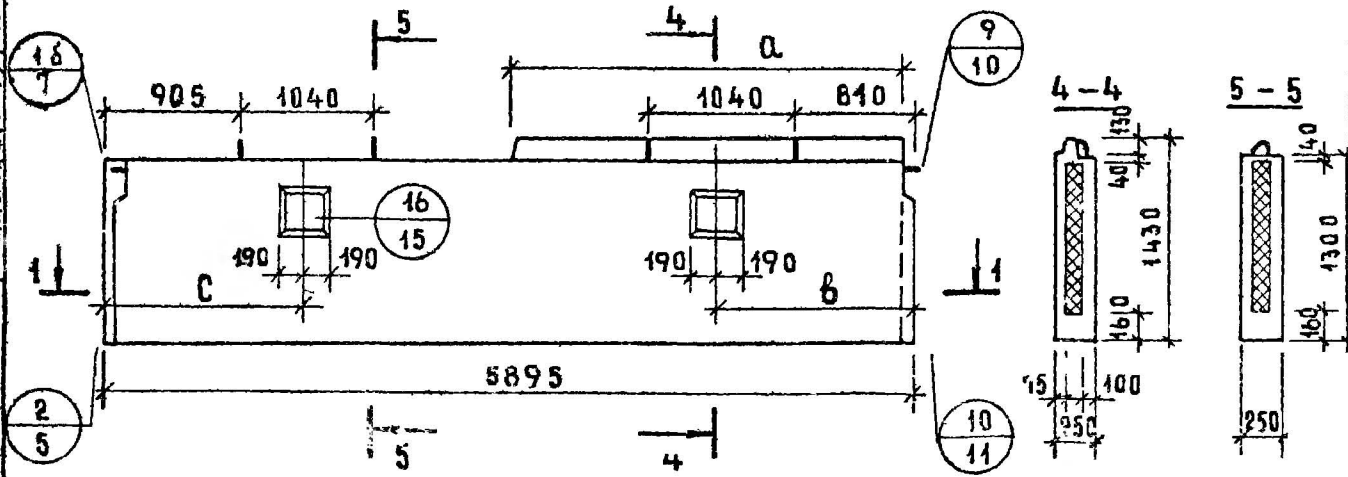
ЦР4-59.14.25-1; ЦР4-59.14.25-2; ЦР4-59.14.25-3

Вид с внутренней стороны



ЦР4Л-59.14.25-1Л, ЦР4Л-59.14.25-2Л, ЦР2Л-59.14.25-3Л

Вид с внутренней стороны



Показатели на изделия

Марка панели	Объем м³			Расход стали кг	Масса панели при утеплителе	
	бетона	фактур. слоя	утепл. тела		γ=40	γ=400
ЦР4-59.14.25-1 ЦР4Л-59.14.25-1Л	1.303	0.113	0.432	62.27	3480	3635
ЦР4-59.14.25-2 ЦР4Л-59.14.25-2Л	1.306	0.113	0.432	62.42	3490	3645
ЦР4-59.14.25-3 ЦР4Л-59.14.25-3Л	1.308	0.113	0.432	62.58	3495	3640

Марка панели	а (мм)	б (мм)	с (мм)
ЦР4-59.14.25-1 ЦР4Л-59.14.25-1Л	2515	1550	1345
ЦР4-59.14.25-2 ЦР4Л-59.14.25-2Л	2815	1400	1495
ЦР4-59.14.25-3 ЦР4Л-59.14.25-3Л	3115	1250	1645

1. Детали опалубки см выпуск 0-1 данной серии.
2. Армирование панели см. на листе 56.

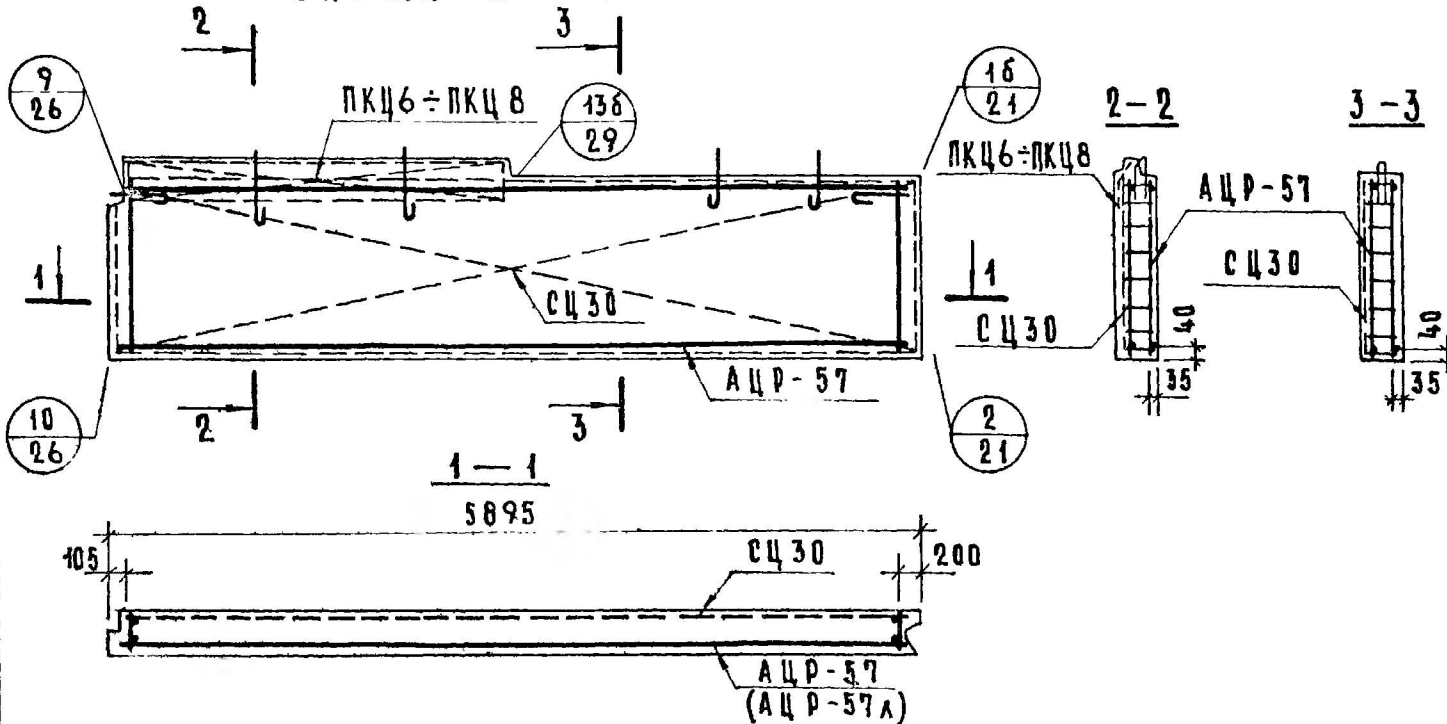
Исполнитель: М. МАКАРСКАЯ
 Проверил: С. В. ШЕНЕВ
 Главный инженер: И. ГОЛУБЕВА
 ТК 1975

Цеховые панели ЦР4-59.14.25-1; ЦР4-59.14.25-2; ЦР4-59.14.25-3; ЦР4Л-59.14.25-1Л; ЦР4Л-59.14.25-2Л; ЦР4Л-59.14.25-3Л

Серия 1.117-9
Выпуск 1-1 Лист 57

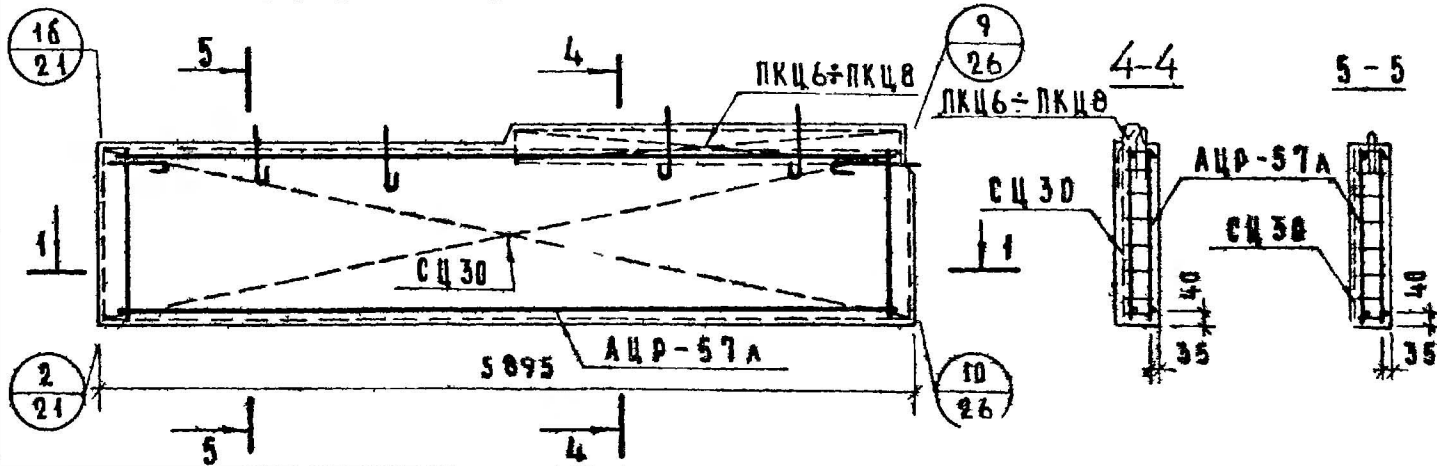
ЦР4-59.14.25-1, ЦР4-59.14.25-2, ЦР4-59.14.25-3

СХЕМА АРМИРОВАНИЯ



ЦР4Л-59.14.25-1А, ЦР4Л-59.14.25-2А, ЦР4Л-59.14.25-3А

СХЕМА АРМИРОВАНИЯ



МАРКА ПАНЕЛИ	АРМАТУРНОЕ ИЗДАНИЕ	Кол.	Лист	Выпуск
ЦР4-59.14.25-2 (ЦР4Л-59.14.25-2А)	АЦР-57 (АЦР-57А)	1		2-2
	СЦ30	1		2-1
	ПКЦ6	1		2-1
ЦР4-59.14.25-3 (ЦР4Л-59.14.25-3А)	АЦР-57 (АЦР-57А)	1		2-2
	СЦ30	1		2-1
	ПКЦ7	1		2-1
ЦР4-59.14.25-4 (ЦР4Л-59.14.25-4А)	АЦР-57 (АЦР-57А)	1		2-2
	СЦ30	1		2-1
	ПКЦ8	1		2-1

Детали армирования см. выпуск 0-1 данной серии.

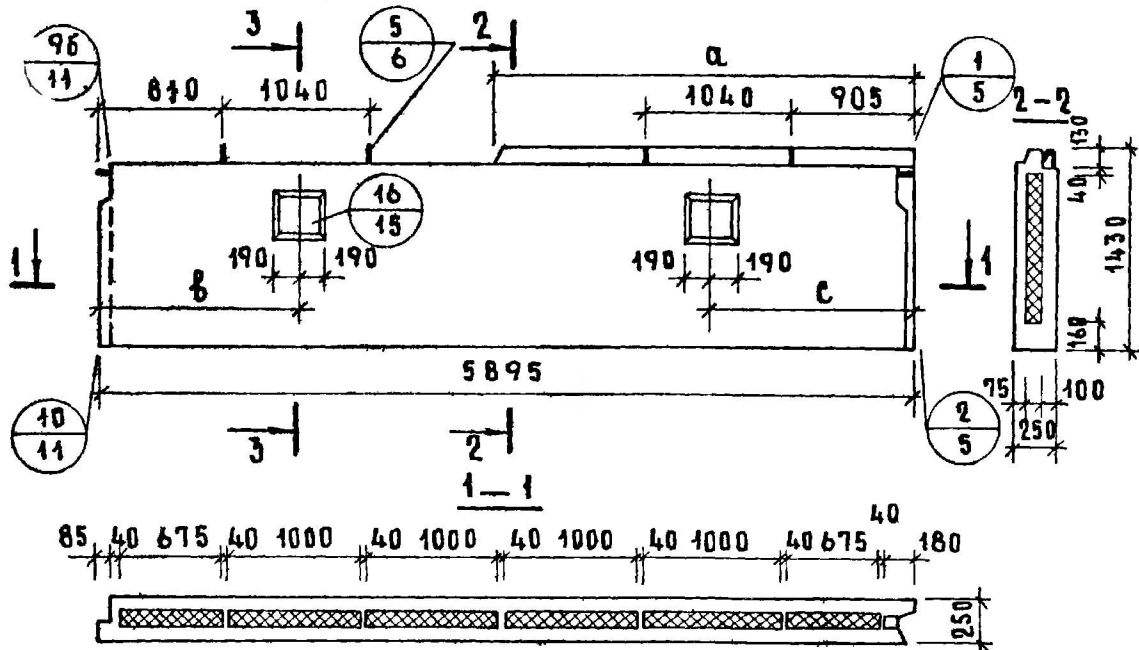
ТК
1975

Цокольные панели ЦР4-59.14.25-1; ЦР4-59.14.25-2; ЦР4-59.14.25-3; ЦР4Л-59.14.25-1А; ЦР4Л-59.14.25-2А; ЦР4Л-59.14.25-3А
Схемы армирования

СЕРИЯ
1.117-9
ВЫПУСК ЛИСТ
1-4 58

ЦР4-59.14.25-1А; ЦР4-59.14.25-2А; ЦР4-59.14.25-3А

Вид с внутренней стороны



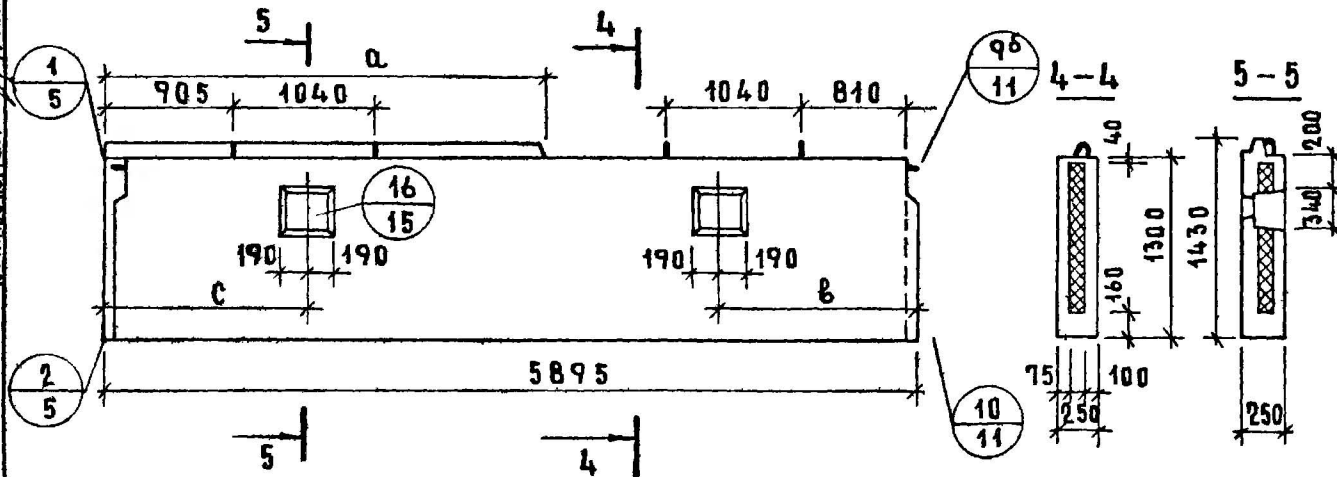
Показатели на изделие

Марка панели	Объем м ³			Расход стальной арматуры кг	Масса панели при утеплителе	
	бетона	фактурного слоя	утеплителя		γ=400	γ=400
ЦР4-59.14.25-1А	1.301	0.113	0.432	62.37	3490	3645
ЦР4А-59.14.25-1	1.304	0.113	0.432	62.53	3500	3655
ЦР4-59.14.25-3А	1.307	0.113	0.432	62.70	3510	3665
ЦР4А-59.14.25-3						

Марка панели	а (мм)	в (мм)	с (мм)
ЦР4-59.14.25-1А	2695	1550	1345
ЦР4А-59.14.25-1	2995	1400	1495
ЦР4-59.14.25-3А	3295	1250	1645
ЦР4А-59.14.25-3			

ЦР4А-59.14.25-1; ЦР4А-59.14.25-2; ЦР4А-59.14.25-3

Вид с внутренней стороны



1. Детали опалубки см. выпуск 0-1 данной серии
2. Армирование панелей см. на листе 60.

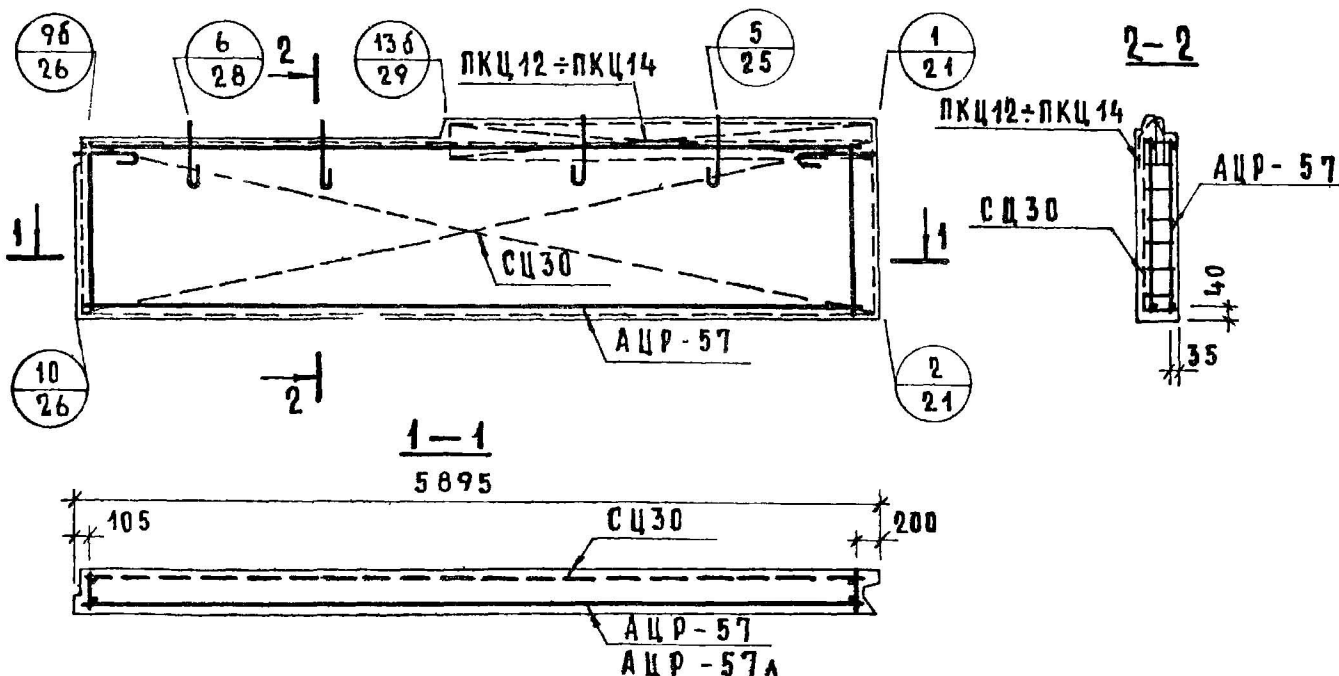
ТК
1975

Цокольные панели ЦР4-59.14.25-1А; ЦР4-59.14.25-2А; ЦР4-59.14.25-3А; ЦР4А-59.14.25-1; ЦР4А-59.14.25-2; ЦР4А-59.14.25-3

Серия
1.117-
Выпуск Лист
1-1 59

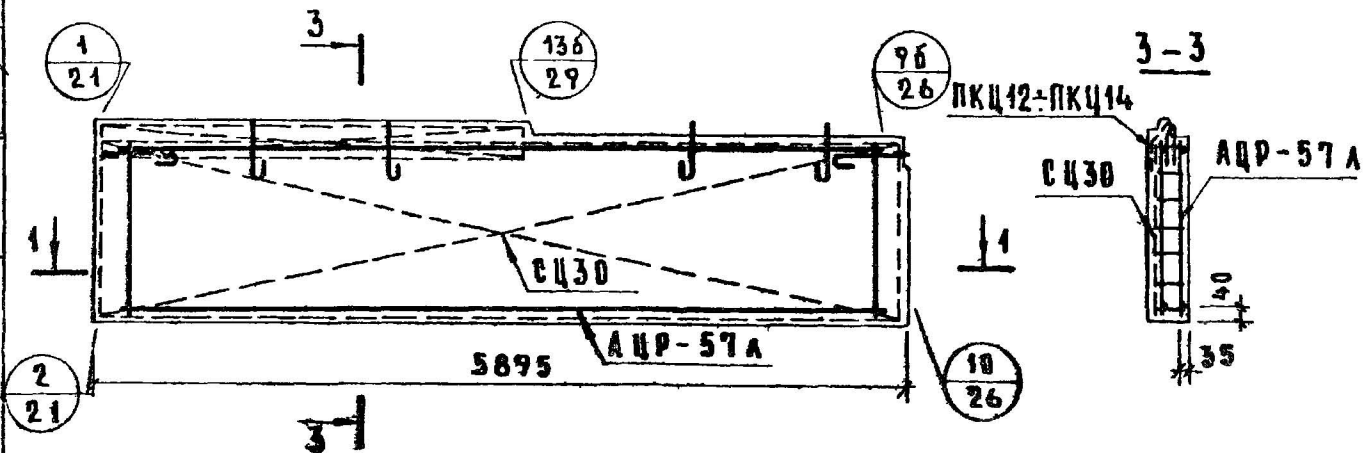
ЦР4-59.14.25-1а; ЦР4-59.14.25-2а; ЦР4-59.14.25-3а

С х е м а а р м и р о в а н и я



ЦР4а-59.14.25-1; ЦР4а-59.14.25-2; ЦР4а-59.14.25-3

С х е м а а р м и р о в а н и я



МАРКА ПАНЕЛИ	АРМАТУРНОЕ ИЗДЕЛИЕ	КОЛ.	ЛИСТ	ВЫПУСК
ЦР4-59.14.25-1а (ЦР4а-59.14.25-1)	АЦР-57 (АЦР-57а)	1		2-2
	СЦ30	1		2-1
	ПКЦ12	4	6	2-1
ЦР4-59.14.25-2а (ЦР4а-59.14.25-2)	АЦР-57 (АЦР-57а)	1		2-2
	СЦ30	1		2-1
	ПКЦ13	1	6	2-1
ЦР4-59.14.25-3а (ЦР4а-59.14.25-3)	АЦР-57 (АЦР-57а)	1		2-2
	СЦ30	1		2-1
	ПКЦ14	1	6	2-1

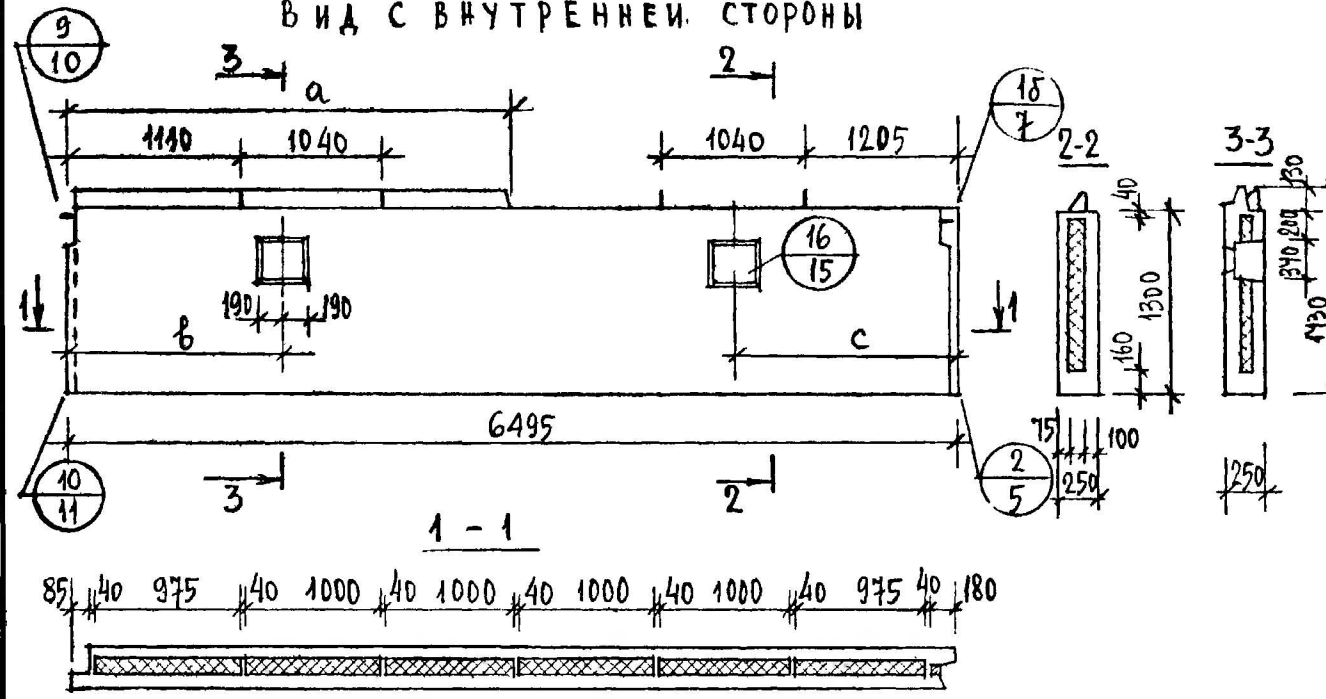
Детали армирования см. выпуск 0-1 данной серии.

ТК Цокольные панели ЦР4-59.14.25-1а; ЦР4а-59.14.25-1; ЦР4-59.14.25-2а; ЦР4а-59.14.25-2; ЦР4-59.14.25-3а; ЦР4а-59.14.25-3
Схемы армирования

СЕРИЯ
1.447-
ВЫПУСК ЛИСТ
1-1 60

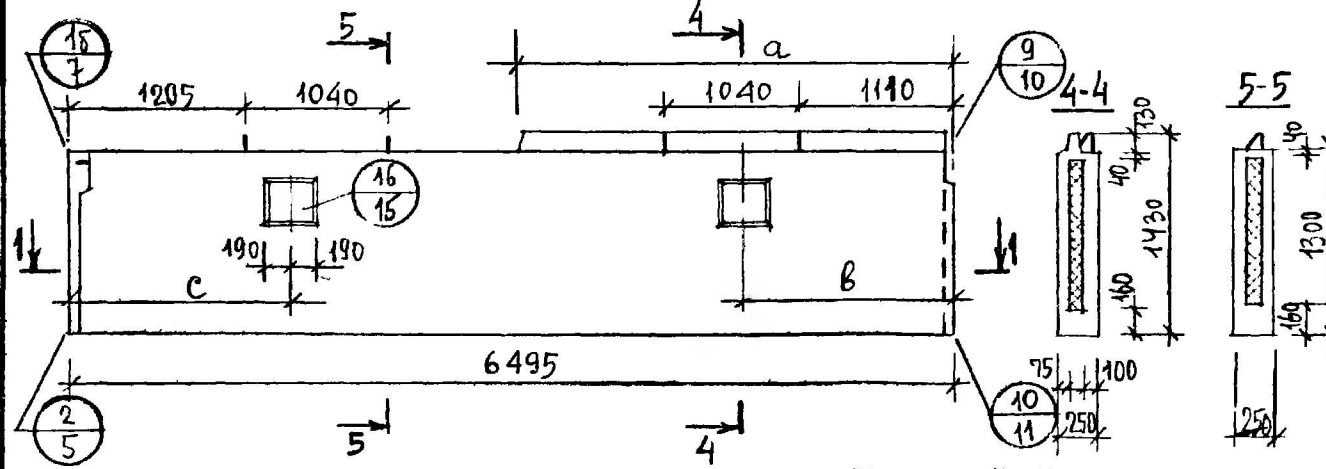
ЦР4-65.14.25-2, ЦР4-65.14.25-3, ЦР4-65.14.25-4

ВИД С ВНУТРЕННЕЙ СТОРОНЫ



ЦР4-65.14.25-2а, ЦР4-65.14.25-3а, ЦР4-65.14.25-4а

ВИД С ВНУТРЕННЕЙ СТОРОНЫ



ПОКАЗАТЕЛИ НА ИЗДЕЛИЕ

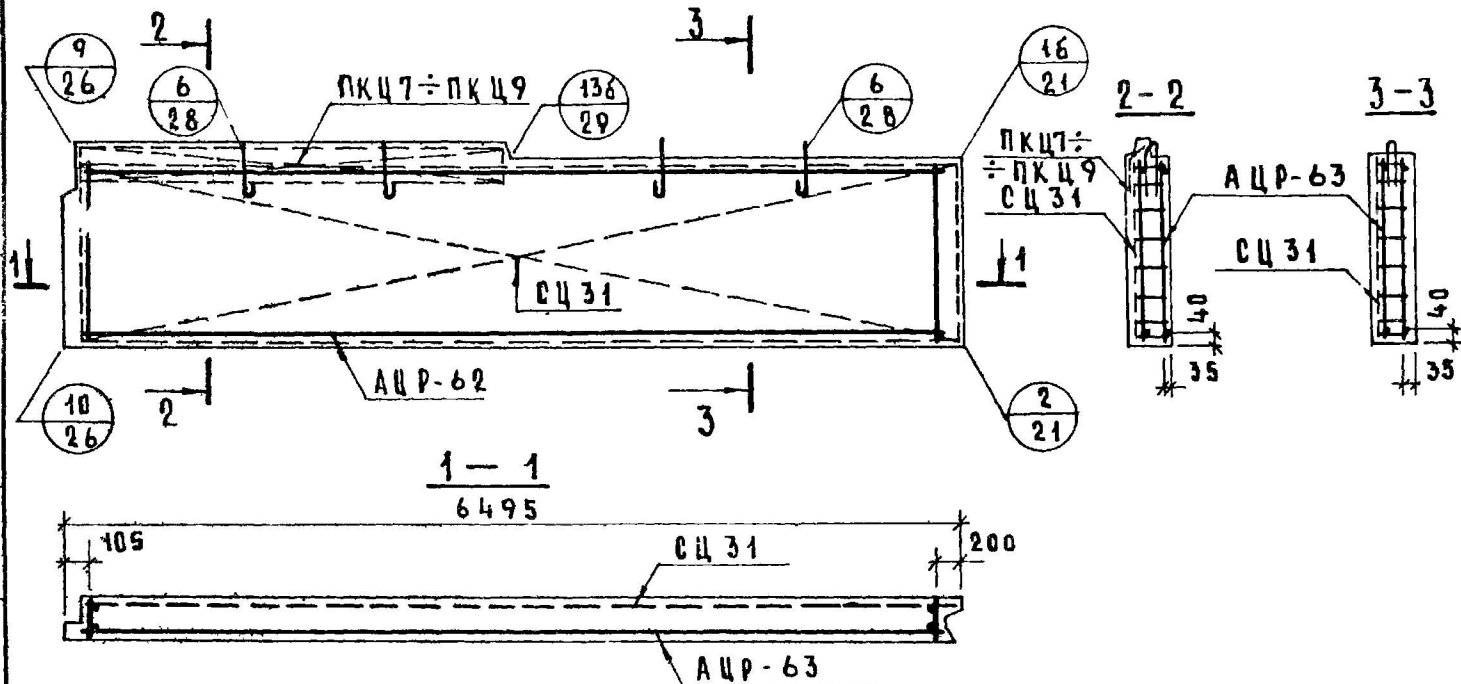
МАРКА ПАНЕЛИ	ОБЪЕМ м ³			РАСХОД СТАЛИ кг	МАССА ПАНЕЛИ ПРИ УТЕПЛЕНИИ	
	БЕТОНА	ФАКТУР. СЛОЯ	УТЕПЛИ. ТЕЛЯ		γ=40	γ=400
ЦР4-65.14.25-2 ЦР4-65.14.25-2а	1.442	0.125	0.478	67.72	3845	4015
ЦР4-65.14.25-3 ЦР4-65.14.25-3а	1.444	0.125	0.478	67.88	3850	4020
ЦР4-65.14.25-4 ЦР4-65.14.25-4а	1.447	0.125	0.478	68.05	3860	4030

МАРКА ПАНЕЛИ	а (мм)	б (мм)	с (мм)
ЦР4-65.14.25-2 ЦР4-65.14.25-2а	2815	1400	1795
ЦР4-65.14.25-3 ЦР4-65.14.25-3а	3115	1550	1645
ЦР4-65.14.25-4 ЦР4-65.14.25-4а	3415	1700	1495

1. ДЕТАЛИ ОПЛУБКИ СМ. ВЫПУСК О-1 ДАННОЙ СЕРИИ
2. АРМИРОВАНИЕ ПАНЕЛЕЙ СМ. НА ЛИСТЕ 62.

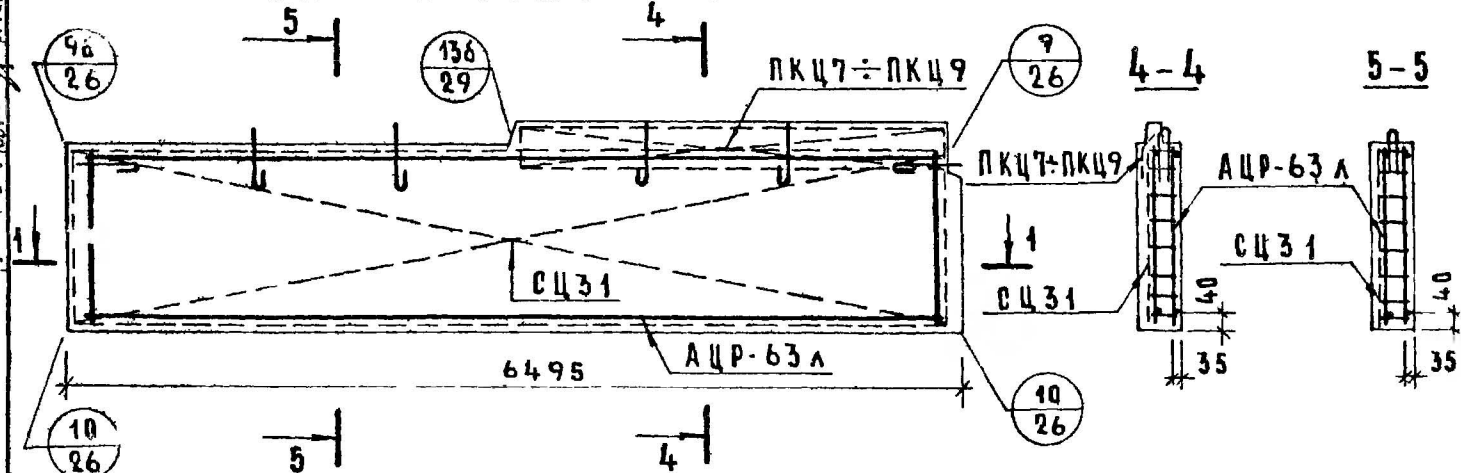
ЦР4-65.14.25-2, ЦР4-65.14.25-3, ЦР4-65.14.25-4

СХЕМА АРМИРОВАНИЯ



ЦР4Л-65.14.25-2Л, ЦР4Л-65.14.25-3Л, ЦР4Л-65.14.25-4Л

СХЕМА АРМИРОВАНИЯ



МАРКА ПАНЕЛИ	АРМАТУРНОЕ ИЗДЕЛИЕ	КОЛ.	ЛИСТ	ВЫПУСК
ЦР4-65.14.25-2 (ЦР4Л-65.14.25-2Л)	АЦР-63 (АЦР-63Л)	1	8	2-2
	СЦ31	1	12	2-1
	ПКЦ7	1	6	2-1
ЦР4-65.14.25-3 (ЦР4Л-65.14.25-3Л)	АЦР-63 (АЦР-63Л)	1	8	2-2
	СЦ31	1	12	2-1
	ПКЦ8	1	6	2-1
ЦР4-65.14.25-4 (ЦР4Л-65.14.25-4Л)	АЦР-63 (АЦР-63Л)	1	8	2-2
	СЦ31	1	12	2-1
	ПКЦ9	1	6	2-1

ДЕТАЛИ АРМИРОВАНИЯ СМ. ВЫПУСК 0-1 ДАННОЙ СЕРИИ

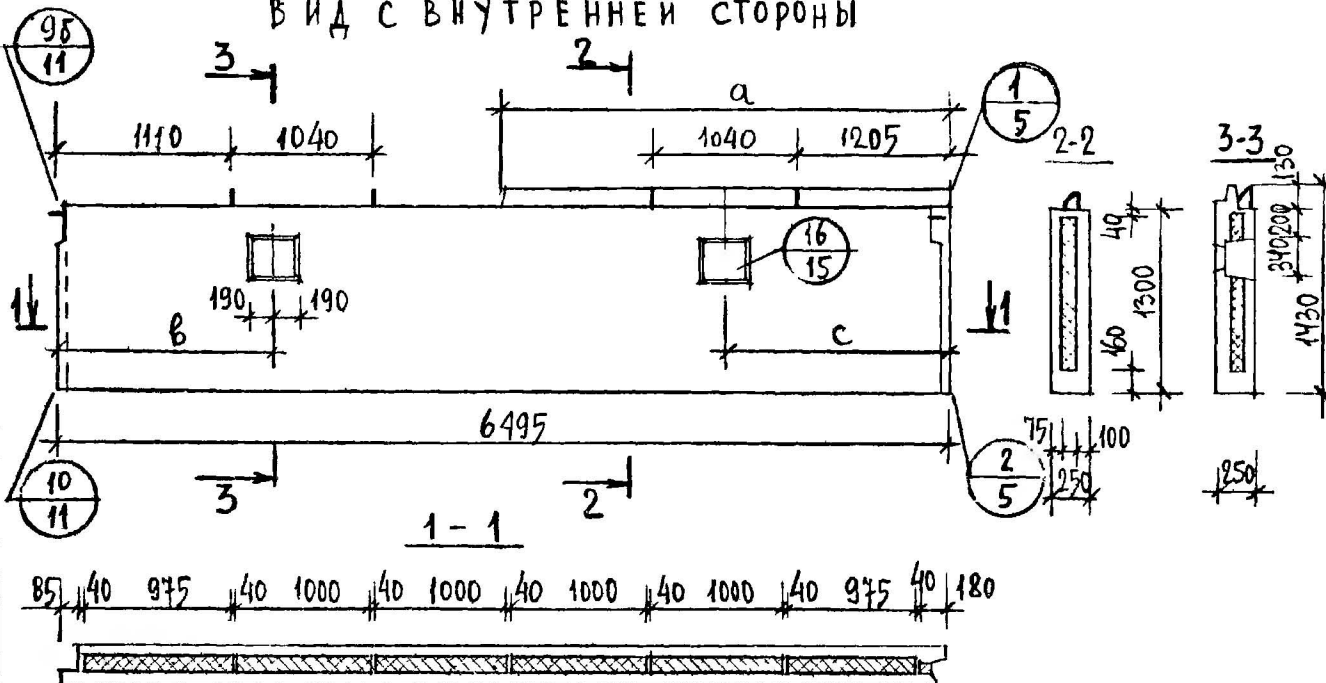
ТК
1975

Цокольные панели ЦР4-65.14.25-2Л, ЦР4-65.14.25-3Л, ЦР4-65.14.25-4Л, ЦР4Л-65.14.25-2, ЦР4Л-65.14.25-3, ЦР4Л-65.14.25-4
СХЕМЫ АРМИРОВАНИЯ.

СЕРИЯ
1.117-
ВЫПУСК
1-1 ЛИСТ
62

ЦР4-65.14.25-2а, ЦР4-65.14.25-3а, ЦР4-65.14.25-4а

ВИД С ВНУТРЕННЕЙ СТОРОНЫ

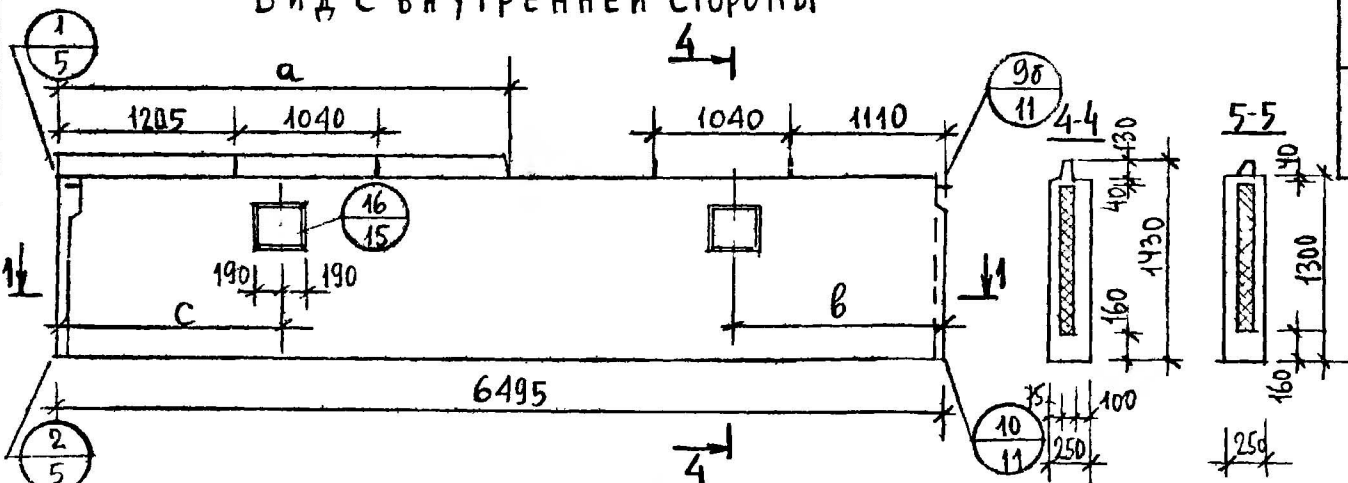


ПОКАЗАТЕЛИ НА ИЗДЕЛИЕ

МАРКА ПАНЕЛИ	ОБЪЕМ м ³			РАСХОД СТАЛИ КР	МАССА ПАНЕЛИ ПРИ УТЕПЛИТЕЛЕ	
	БЕТОНА	ФАКТУР САОЯ	УТЕПЛИ ТЕЛЯ		δ=40	δ=400
ЦР4-65.14.25-2а ЦР4л-65.14.25-2	1.443	0.125	0.478	67.83	3845	4016
ЦР4-65.14.25-3а ЦР4л-65.14.25-3	1.447	0.125	0.478	68.00	3855	4026
ЦР4-65.14.25-4а ЦР4л-65.14.25-4	1.450	0.125	0.478	68.16	3865	4036

ЦР4л-65.14.25-2, ЦР4л-65.14.25-3, ЦР4л-65.14.25-4

ВИД С ВНУТРЕННЕЙ СТОРОНЫ



МАРКА ПАНЕЛИ	а (мм)	в (мм)	с (мм)
ЦР4-65.14.25-2а ЦР4л-65.14.25-2	2995	1700	1495
ЦР4-65.14.25-3а ЦР4л-65.14.25-3	3295	1550	1645
ЦР4-65.14.25-4а ЦР4л-65.14.25-4	3595	1400	1795

- 1 ДЕТАЛИ ОПАЛУБКИ СМ ВЫПУСК О-1 ДАННОЙ СЕРИИ.
- 2 АРМИРОВАНИЕ ПАНЕЛЕЙ СМ. НА ЛИСТЕ 64

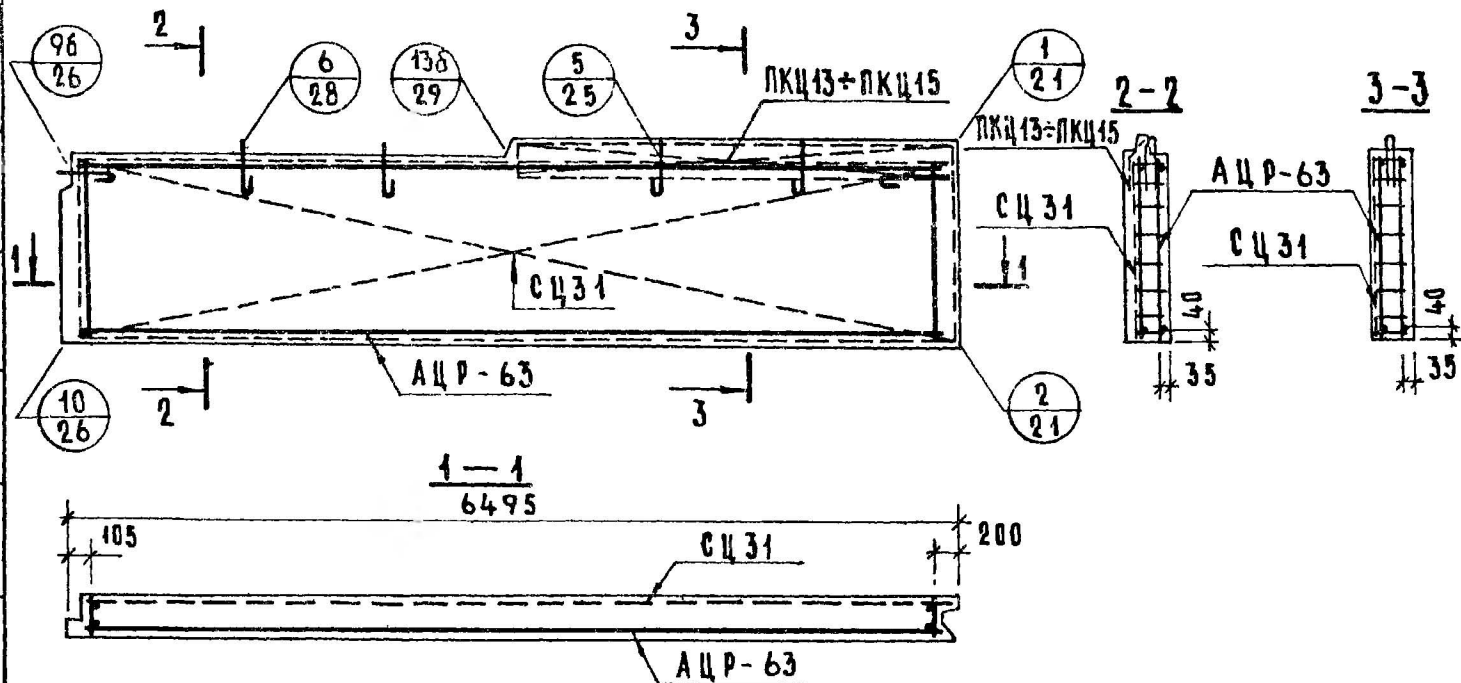
ТК
1975

ЦОКОЛЬНЫЕ ПАНЕЛИ ЦР4-65.14.25-2а, ЦР4-65.14.25-3а, ЦР4-65.14.25-4а, ЦР4л-65.14.25-2, ЦР4л-65.14.25-3, ЦР4л-65.14.25-4

СЕРИЯ
1.117-9
ЛИСТЫ
1-3 63

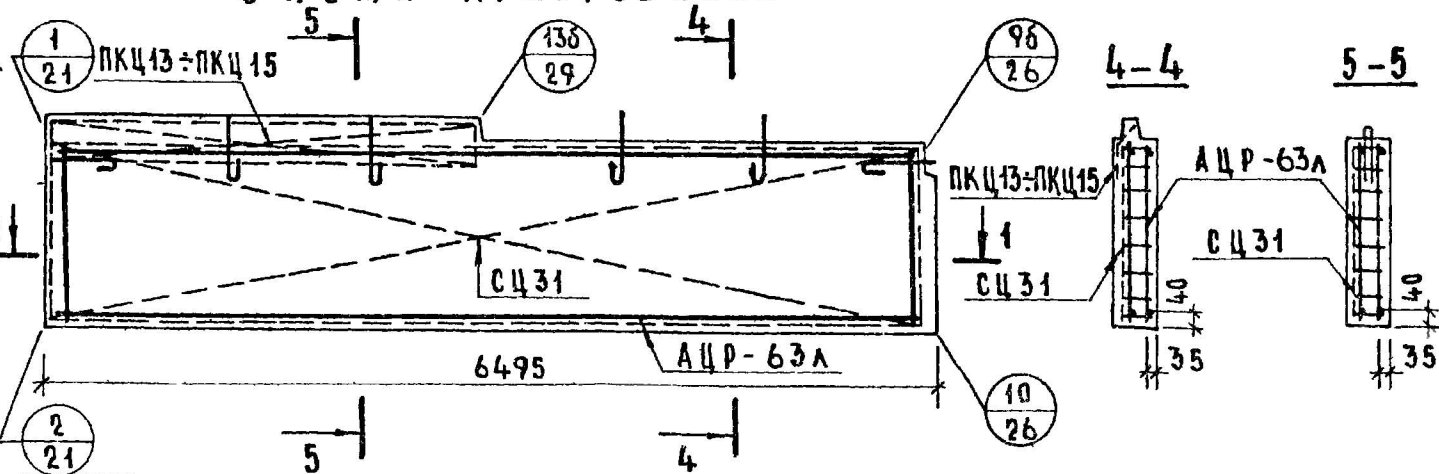
ЦР4-65.14.25-2Л; ЦР4-65.14.25-3Л; ЦР4-65.14.25-4Л

С х е м а а р м и р о в а н и я



ЦР4Л-65.14.25-2; ЦР4Л-65.14.25-3; ЦР4Л-65.14.25-4

С х е м а а р м и р о в а н и я



МАРКА ПАНЕЛИ	АРМАТУРНОЕ ИЗДЕЛИЕ	Кол	Лист	Выпуск
ЦР4-65.14.25-2Л (ЦР4Л-65.14.25-2)	АЦР-63 (АЦР-63Л)	1	8	2-2
	СЦ31	1	12	2-1
	ПКЦ13	1	6	2-1
ЦР4-65.14.25-3Л (ЦР4Л-65.14.25-3)	АЦР-63 (АЦР-63Л)	1	8	2-2
	СЦ31	1	12	2-1
	ПКЦ14	1	6	2-1
ЦР4-65.14.25-4Л (ЦР4Л-65.14.25-4)	АЦР-63 (АЦР-63Л)	1	8	2-2
	СЦ31	1	12	2-1
	ПКЦ15	1	6	2-1

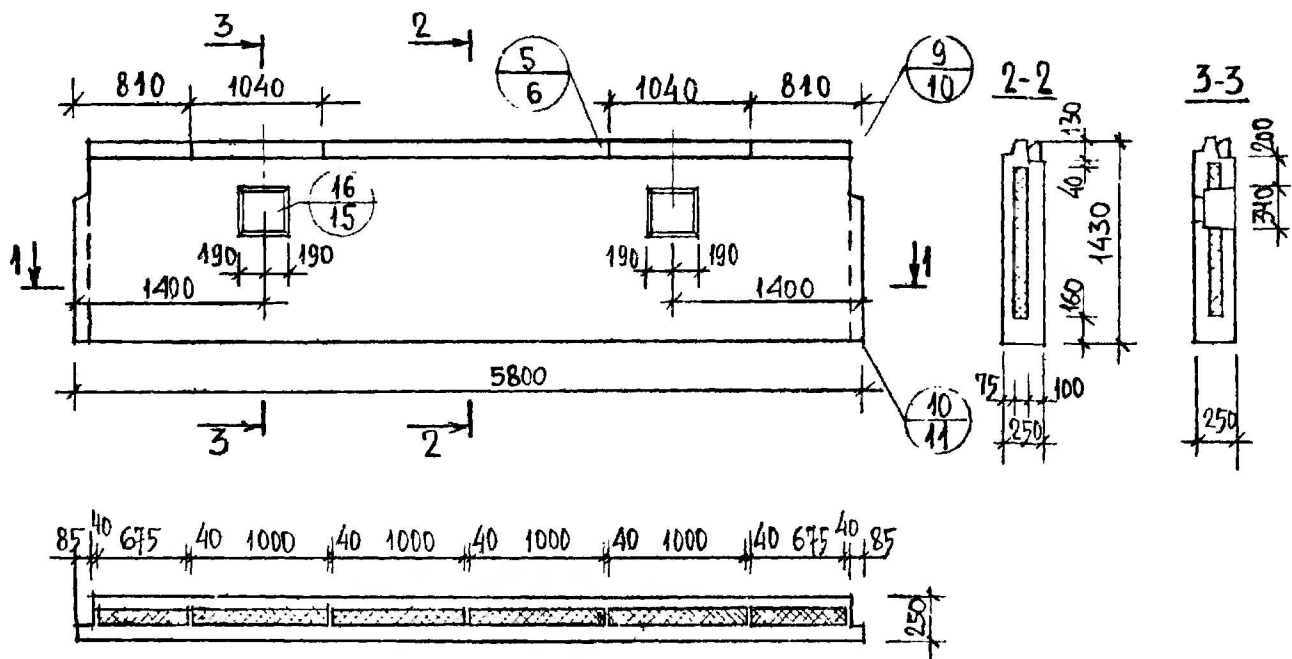
Д е т а л и а р м и р о в а н и я с м. выпуск 0-1 данной серии.

ТК
1975

Цокольные панели ЦР4-65.14.25-2Л, ЦР4-65.14.25-3Л, ЦР4-65.14.25-4Л; ЦР4Л-65.14.25-2, ЦР4Л-65.14.25-3, ЦР4Л-65.14.25-4
С х е м ы а р м и р о в а н и я

СЕРИЯ
1.117-
ВЫПУСК ЛИСТ
4-1 64

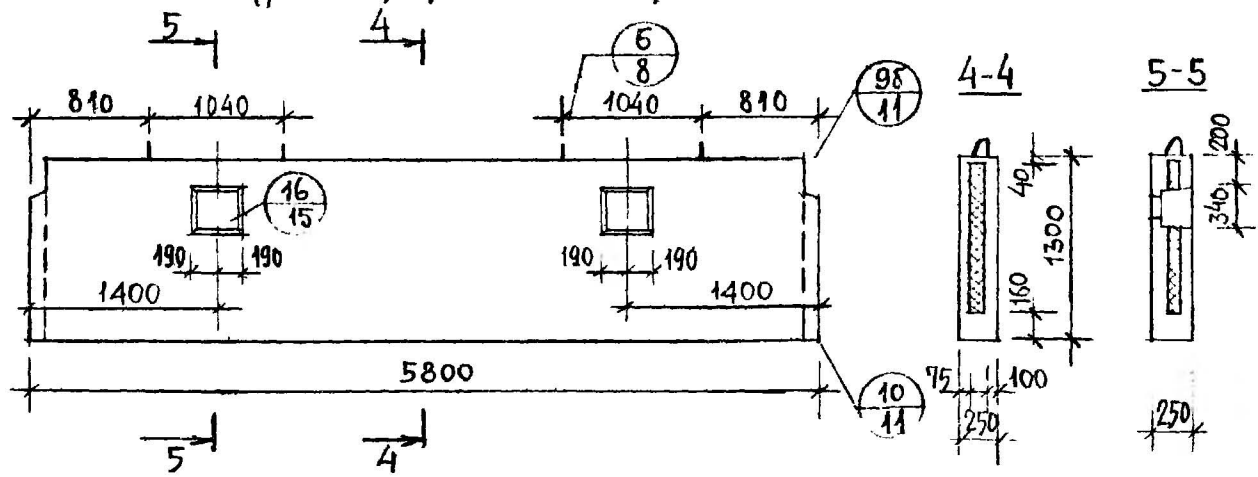
ЦР5-58.14.25
ВИД С ВНУТРЕННЕЙ СТОРОНЫ



ПОКАЗАТЕЛИ НА ИЗДЕЛИЕ

МАРКА ПАНЕЛИ	ОБЪЕМ м³			РАСХОД СТАЛИ кг	МАССА ПАНЕЛИ ПРИ УТЕПЛЕНИИ	
	БЕТОНА	ФАКТУР. СЛОЯ	УТЕПЛИТЕЛЯ		λ=40	λ=100
ЦР5-58.14.25	1.305	0.110	0.427	63.15	3475	3620
ЦР5-58.13.25	1.260	0.110	0.427	60.06	3365	3520

ЦР5-58.13.25
ВИД С ВНУТРЕННЕЙ СТОРОНЫ



1. ДЕТАЛИ ОПАЛУБКИ СМ. ВЫПУСК 0-1 ДАННОЙ СЕРИИ
2. АРМИРОВАНИЕ ПАНЕЛЕЙ СМ. НА ЛИСТЕ 66.

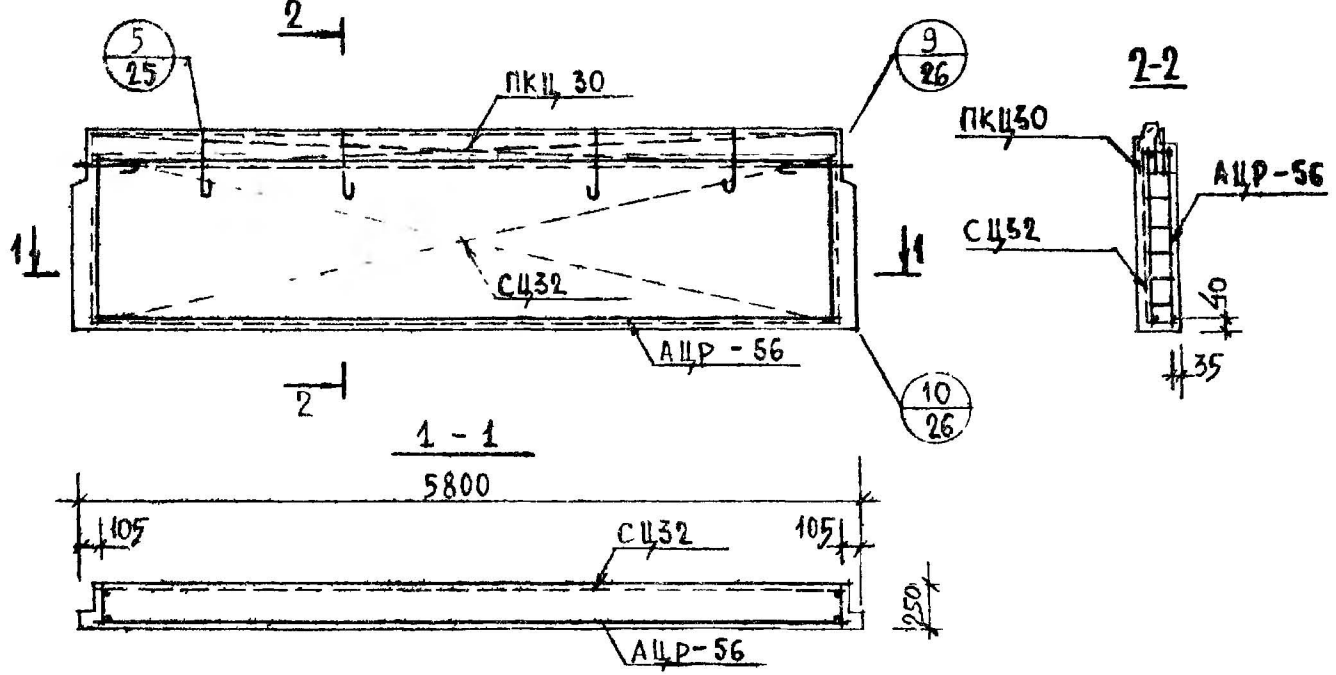
ЦР5-58.14.25 ЦР5-58.13.25

ТК
1975

ЦОКОЛЬНЫЕ ПАНЕЛИ ЦР5-58.14.25, ЦР5-58.13.25

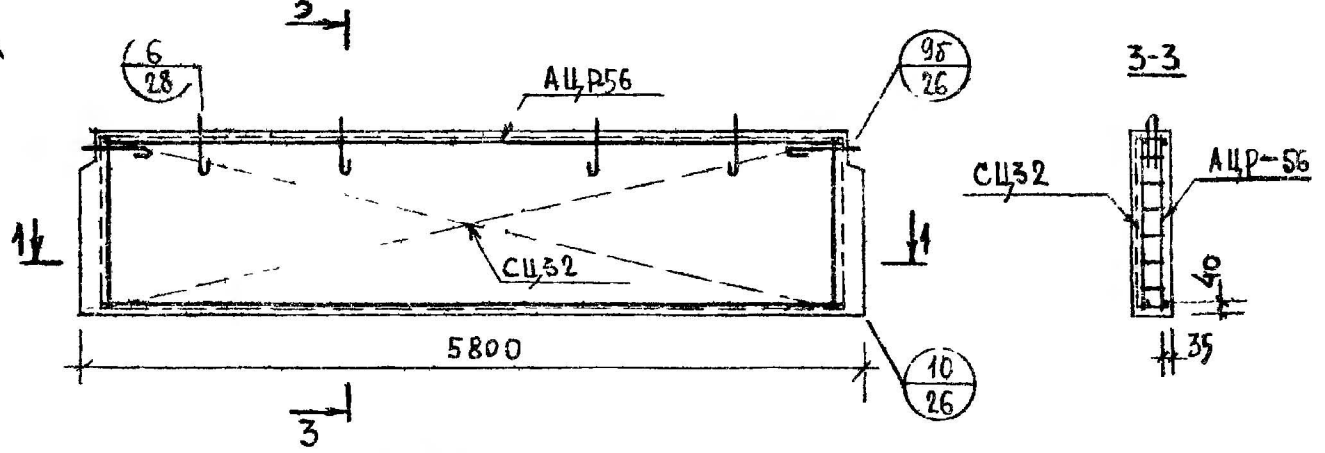
СЕРИЯ
1.117-9
ВЫПУСК ЛИСТ
1-1 65

ЦР5-58.14.25
СХЕМА АРМИРОВАНИЯ



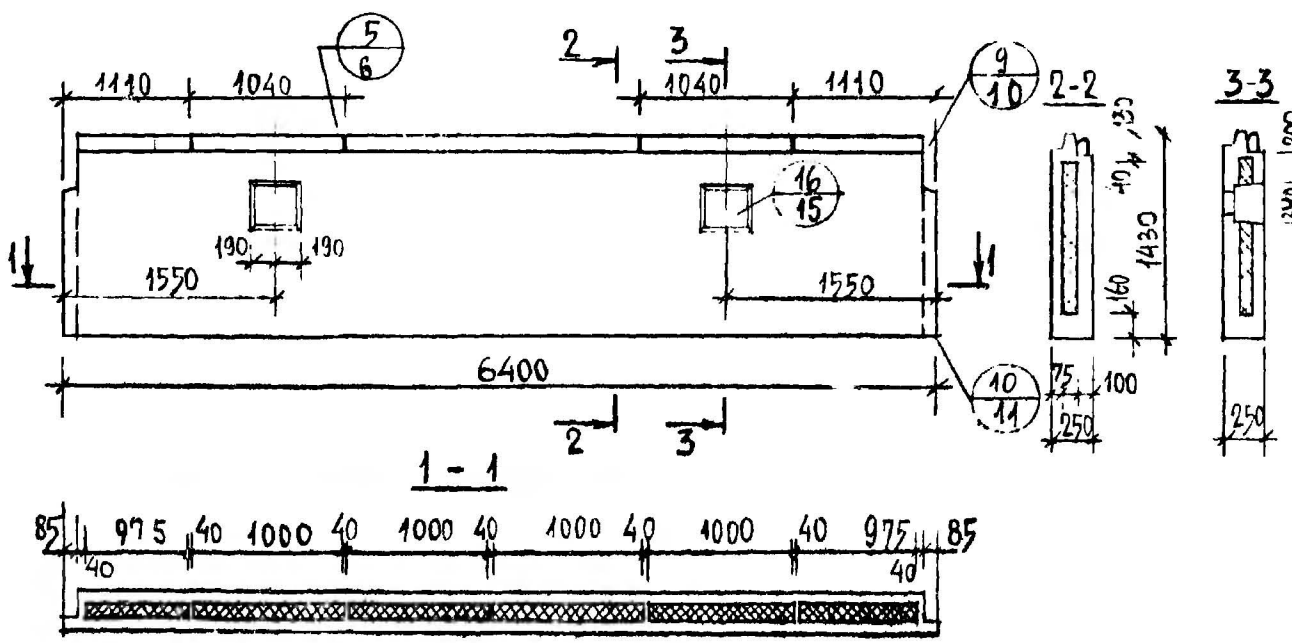
МАРКА ПАНЕЛИ	АРМАТУРНОЕ ИЗДЕЛИЕ	КОЛ.	АМТ	ВЫПУСК
ЦР5-58.14.25	АЦР-56	4	3	2-2
	СЦ32	4	12	2-1
	ПКЦ30	1	8	2-1
ЦР5-58.13.25	АЦР-56	1	3	2-2
	СЦ32	1	12	2-1
		1		

ЦР5-58.13.25
СХЕМА АРМИРОВАНИЯ



ДЕТАЛИ АРМИРОВАНИЯ СМ.
ВЫПУСК 0-1 ДАННОЙ СЕРИИ

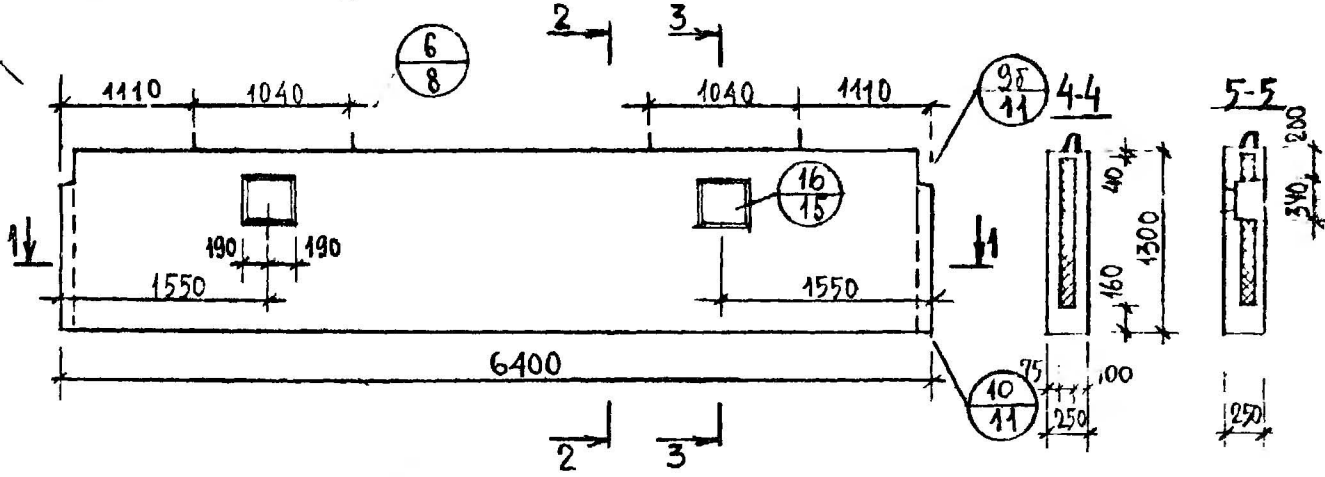
ЦР5-64.14.25
ВИД С ВНУТРЕННЕЙ СТОРОНЫ



ПОКАЗАТЕЛИ НА ИЗДЕЛИЕ

МАРКА ПАНЕЛИ	ОБЪЕМ М ³			РАСХОД СТАЛИ КР	МАССА ПАНЕЛИ ПРИ УТЕПЛИТЕЛЕ	
	БЕТОНА	ФАКТУР. СЛОЯ	УТЕП. ТЕЛЯ		γ=40	γ=400
ЦР5-64.14.25	1.456	0.120	0.427	68.78	3365	3520
ЦР5-64.13.25	1.398	0.120	0.427	65.39	3740	4000

ЦР5-64.13.25
ВИД С ВНУТРЕННЕЙ СТОРОНЫ



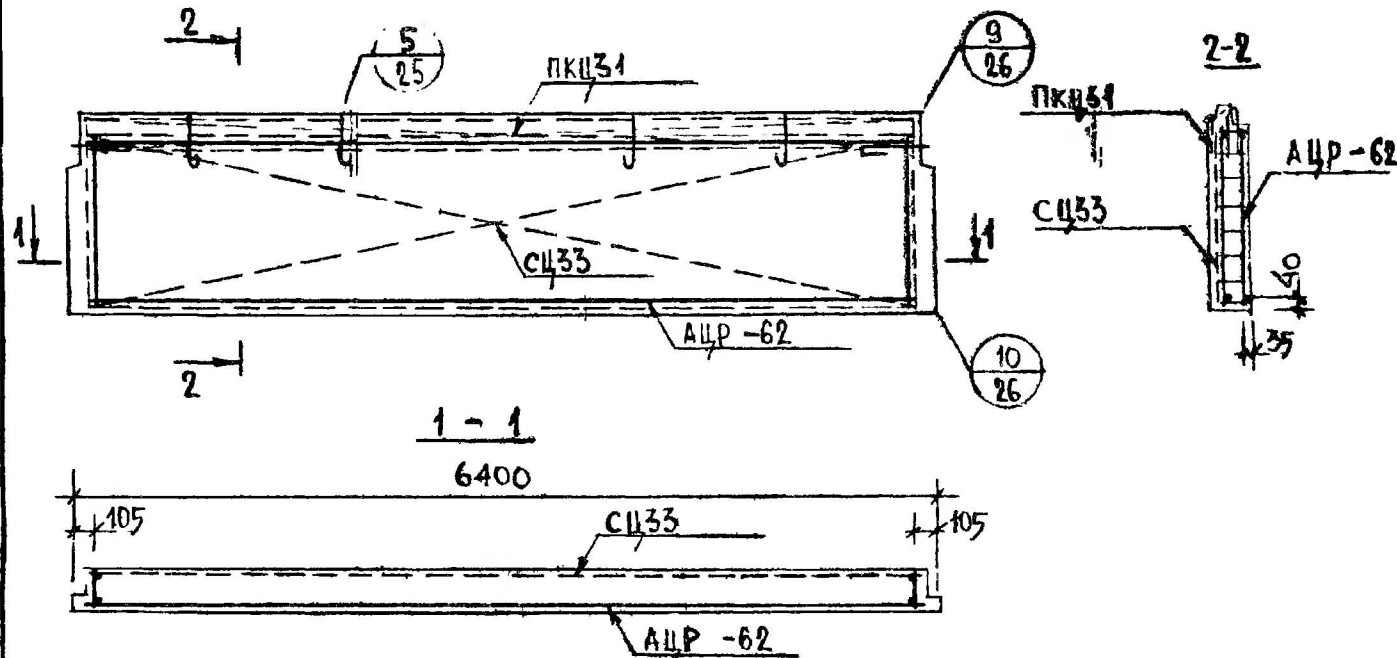
1. ДЕТАЛИ ОПАЛУБКИ ОМ. ВЫПУСК 0-1 ДАННОЙ СЕРИИ
2. АРМИРОВАНИЕ ПАНЕЛЕЙ СМ. НА ЛИСТЕ 68

ТК
1975

ЦОКОЛЬНЫЕ ПАНЕЛИ ЦР5-64.14.25, ЦР5-64.13.25

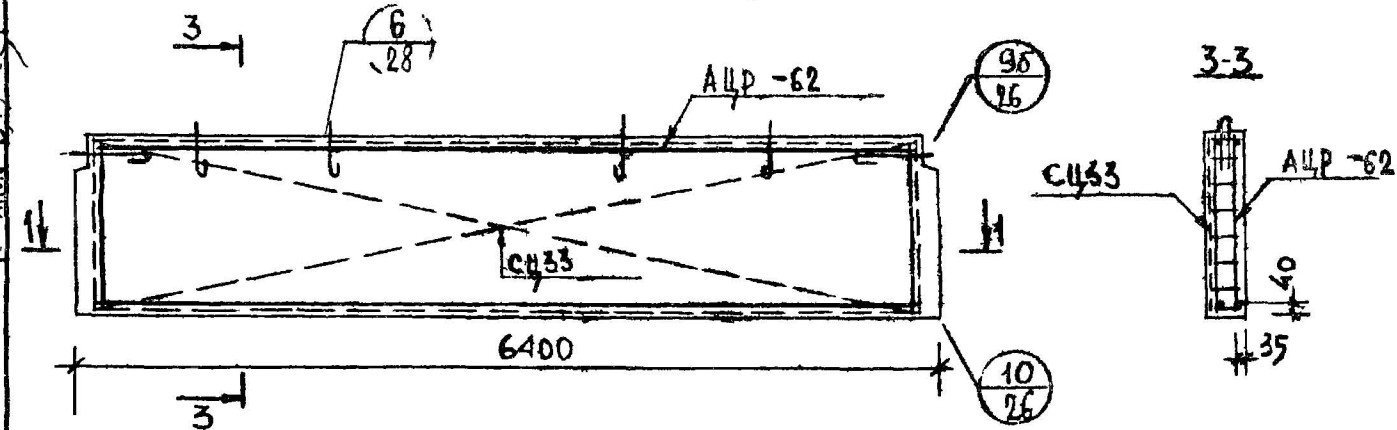
СЕРИЯ
1.117-9
ВЫПУСК ЛИСТ
1-1 67

ЦР5-64.14.25
СХЕМА АРМИРОВАНИЯ



МАРКА ПАНЕЛИ	АРМАТУРНОЕ ИЗДЕЛИЕ	КОЛ.	ЛИСТ	ВЫПУСК
ЦР5-64.14.25	АЦР-62	1	4	2-2
	СЦ33	1	12	2-1
	ПКЦ31	1	8	2-1
ЦР5-64.13.25	АЦР-62	1	4	2-2
	СЦ33	1	12	2-1

ЦР5-64.13.25
СХЕМА АРМИРОВАНИЯ



ДЕТАЛИ АРМИРОВАНИЯ СМ. ВЫПУСК 0-1 ДАННОЙ СЕРИИ

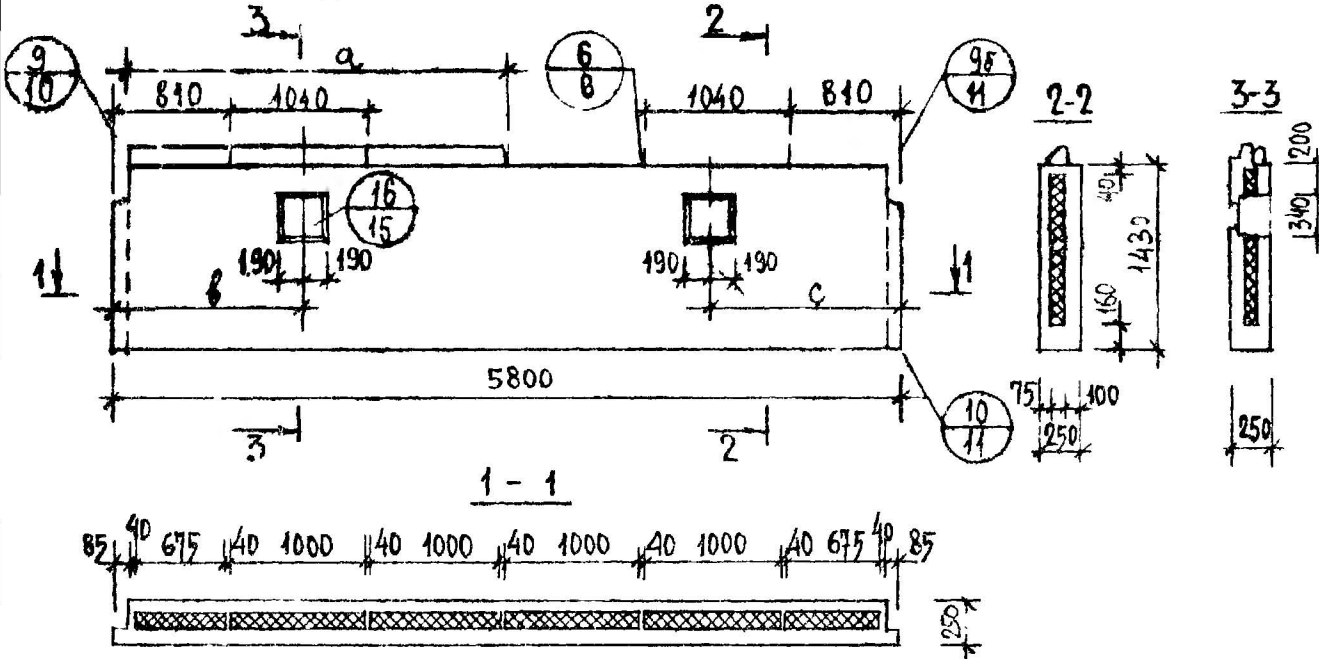
ТК
1975

ЦОКОЛЬНЫЕ ПАНЕЛИ ЦР5-64.14.25, ЦР5-64.13.25. Схемы армирования

СЕРИЯ
1.117-3
ВЫПУСК ЛИСТ
1-1 68

ЦР5-58.14.25-1, ЦР5-58.14.25-2, ЦР5-58.14.25-3

ВИД С ВНУТРЕННЕЙ СТОРОНЫ

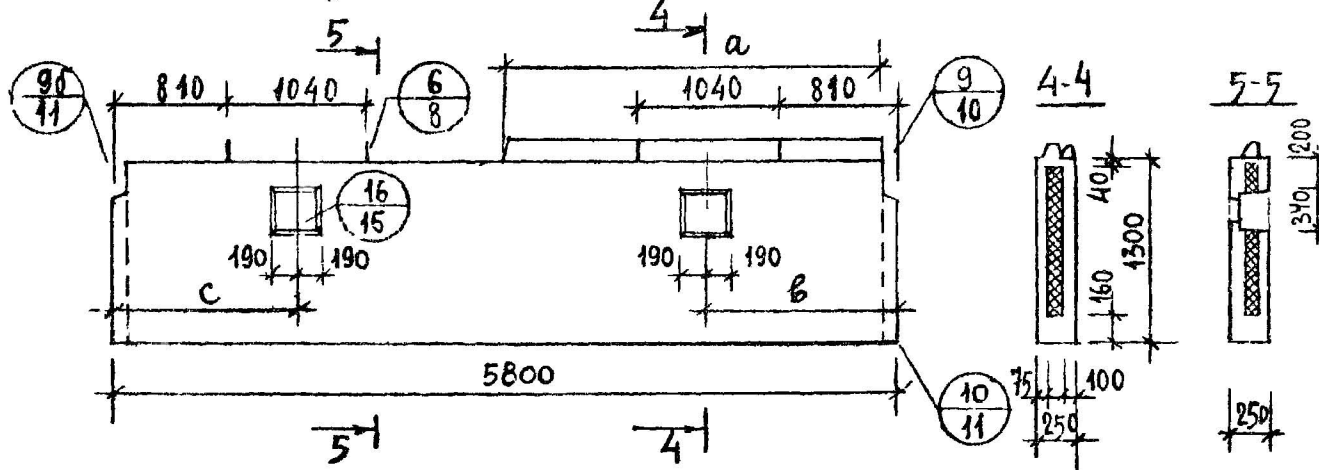


ПОКАЗАТЕЛИ НА ИЗДЕЛИЕ

МАРКА ПАНЕЛИ	ОБЪЕМ м ³			РАСХОД СТАЛИ КР	МАССА ПАНЕЛИ ПРИ УТЕПЛЕНИИ	
	БЕТОНА	ФАКТУР СЛОЯ	УТЕПЛЯТЕЛЯ		λ=40	λ=400
ЦР5-58.14.25-1 ЦР5-58.14.25-1а	1.283	0.110	0.427	61.43	3420	3570
ЦР5-58.14.25-2 ЦР5-58.14.25-2а	1.286	0.110	0.427	61.58	3425	3575
ЦР5-58.14.25-3 ЦР5-58.14.25-3а	1.288	0.110	0.427	61.74	3430	3580

ЦР5-58.14.25-1а, ЦР5-58.14.25-2а, ЦР5-58.14.25-3а

ВИД С ВНУТРЕННЕЙ СТОРОНЫ



МАРКА ПАНЕЛИ	а (мм)	б (мм)	с (мм)
ЦР5-58.14.25-1 ЦР5-58.14.25-1а	2515	1250	1550
ЦР5-58.14.25-2 ЦР5-58.14.25-2а	2815	1400	1400
ЦР5-58.14.25-3 ЦР5-58.14.25-3а	3115	1550	1250

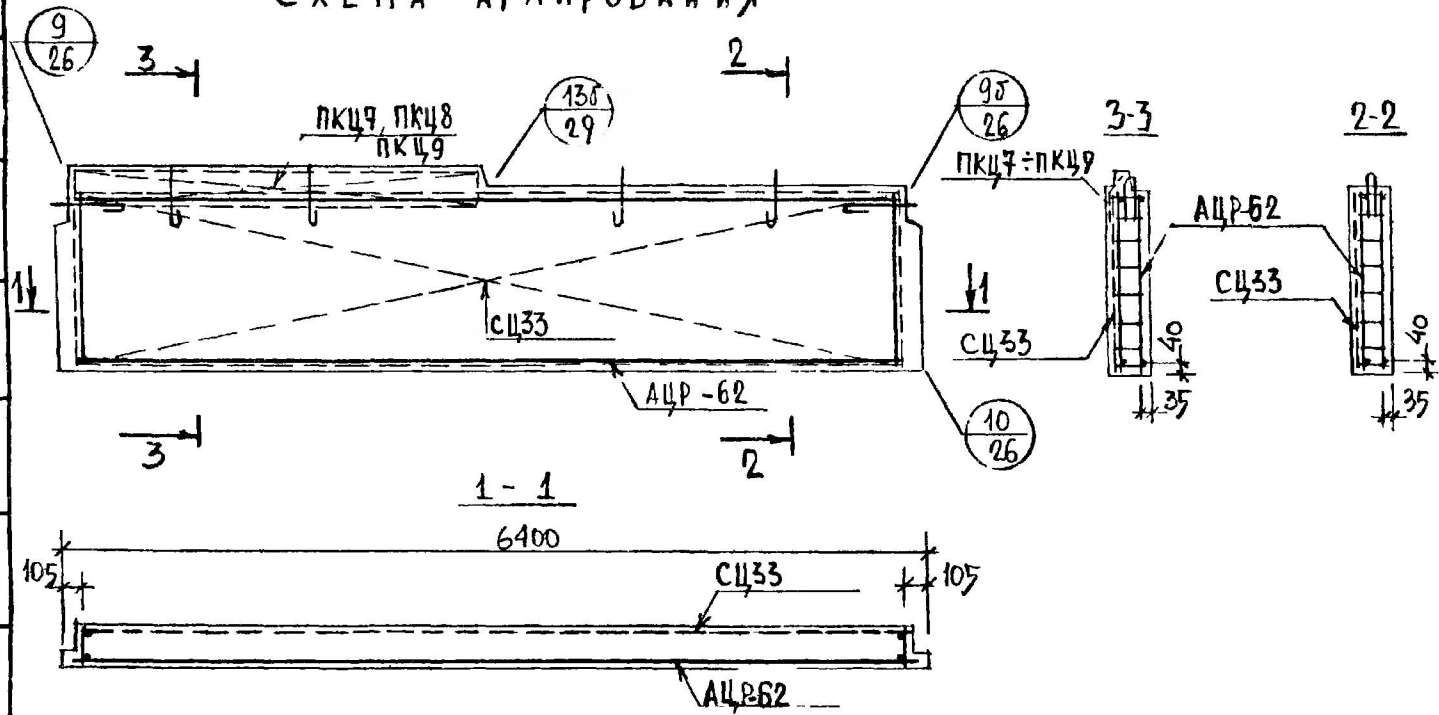
1. ДЕТАЛИ ОПАЛУБКИ СМ. ВЫПУСК 0-1 ДАННОЙ СЕРИИ.
2. АРМИРОВАНИЕ ПАНЕЛЕЙ СМ. НА ЛИСТЕ 70

ТК
1975

ЦОКОЛЬНЫЕ ПАНЕЛИ ЦР5-58.14.25-1, ЦР5-58.14.25-2; ЦР5-58.14.25-3, ЦР5-58.14.25-1а, ЦР5-58.14.25-2а, ЦР5-58.14.25-3а

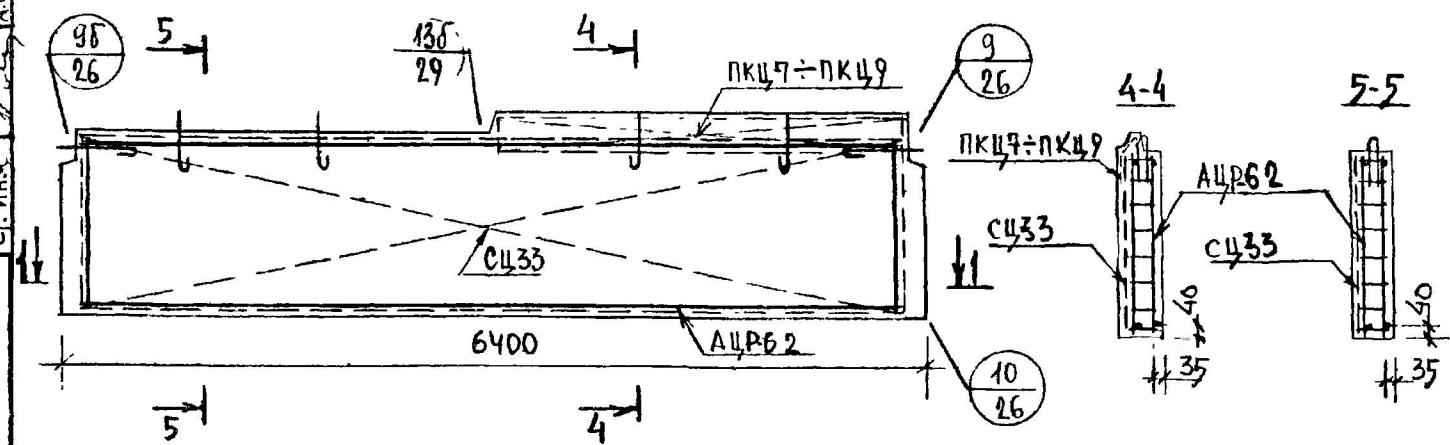
СЕРИЯ
1.119-9
ВЫПУСК ЛИСТ
1-1 69

ЦР5-64.14.25-2, ЦР5-64.14.25-3, ЦР5-64.14.25-4
СХЕМА АРМИРОВАНИЯ



МАРКА ПАНЕЛИ	АРМАТУРНОЕ ИЗДЕЛИЕ	КОЛ.	ЛИСТ	ВЫПУСК
ЦР5-64.14.25-2	АЦР-62	1	4	2-2
ЦР5-64.14.25-2л	СЦ33	1	12	2-1
	ПКЦ7	1	6	
ЦР5-64.14.25-3	АЦР-62	1	4	2-2
ЦР5-64.14.25-3л	СЦ33	1	12	2-1
	ПКЦ8	1	6	
ЦР5-64.14.25-4	АЦР-62	1	4	2-2
ЦР5-64.14.25-4л	СЦ33	1	12	2-1
	ПКЦ9	1	6	

ЦР5-64.14.25-2л, ЦР5-64.14.25-3л, ЦР5-64.14.25-4л
СХЕМА АРМИРОВАНИЯ



ДЕТАЛИ АРМИРОВАНИЯ СМ. ВЫПУСК 0-1 ДАННОЙ СЕРИИ

И. А. АНУШАКОВА
А. А. БОЛШЕВА
С. И. ИВАНОВ
С. И. ИВАНОВ
И. А. АНУШАКОВА
А. А. БОЛШЕВА
С. И. ИВАНОВ
С. И. ИВАНОВ

ТК
1975

ЦОКОЛЬНЫЕ ПАНЕЛИ ЦР5-64.14.25-2, ЦР5-64.14.25-3, ЦР5-64.14.25-4, ЦР5-64.14.25-2л, ЦР5-64.14.25-3л, ЦР5-64.14.25-4л
СХЕМЫ АРМИРОВАНИЯ

СЕРИЯ
1.719-9
ВЫПУСК ЛИСТ
1-1 72

ВЗАИМ

78

МАРКА ПАНЕЛИ	МАРКА АРМАТУРНОГО БАДКА	ГОСТ КЛАСС ИЛИ МАРКА СТАЛИ	5781-61						6727-53		380-74	ПОКАЗАТЕЛИ РАСХОДА СТАЛИ (к2)						И ЛИСТА	
			А-III				А-I		В-I		В.СТЗПС6	НА ПАНЕЛЬ			НА 1М ² ПАНЕЛИ ЧЕТТО				
			ДИАМЕТР ПРОФИЛЬ	Φ6	Φ8	Φ12	Φ14	Φ10	Φ12	Φ14	Φ4	Φ5	-50x6	АРМАТ. ИЗДРА.	ЗАКЛ. ДЕТ.	ВСЕГО	АРМАТ. ИЗДРА.		ЗАКЛ. ДЕТ.
ЦР1-27.14.25	АЦР-25	ДЛИНА, М	18.17		9.62		2.16	1.96		94.50	10.32	0.06							9.10
		МАССА, КГ	4.03		8.54		1.34	1.74		6.34	1.60	0.14	22.85	1.88	24.73	6.70	0.51	7.21	
ЦР1-30.14.25	АЦР-28	ДЛИНА, М		20.05	10.82		2.16	1.96		81.92	10.32	0.06							11.12
		МАССА, КГ		7.92	9.61		1.34	1.74		8.11	1.60	0.14	28.58	1.88	30.46	6.90	0.46	7.36	
ЦР1-33.14.25	АЦР-31	ДЛИНА, М		22.14	5.84	6.18		4.38		89.06	18.78	0.06							13.14
		МАССА, КГ		8.75	5.19	7.47		3.90		8.83	2.91	0.14	35.31	1.88	37.19	7.71	0.41	8.12	
ЦР1-36.14.25	АЦР-34	ДЛИНА, М		23.92	6.44	6.78		4.38		93.03	19.22	0.06							15.16
		МАССА, КГ		9.45	5.71	8.19		3.90		9.22	2.98	0.14	37.71	1.88	39.59	7.54	0.38	7.92	
ЦР1-60.14.25	АЦР-58	ДЛИНА, М		39.40	11.24	11.58		6.80		157.50	24.44	0.06							17.18
		МАССА, КГ		15.56	9.98	13.99		6.06		15.59	3.75	0.14	63.22	1.88	65.10	7.62	0.23	7.85	
ЦР1-66.14.25	АЦР 64	ДЛИНА, М		43.27	12.44	12.78		6.80		172.30	25.10	0.06							21.22
		МАССА, КГ		17.09	11.05	15.44		6.06		17.05	3.88	0.14	68.83	1.88	70.71	7.51	0.21	7.72	
ЦР1-27.13.25	АЦР-25	ДЛИНА, М	18.17		9.62		2.16	1.96		59.32	10.32	0.06							9.10
		МАССА, КГ	4.03		8.54		1.34	1.74		5.87	1.60	0.14	21.38	1.88	23.26	6.36	0.56	6.92	
ЦР1-30.13.25	АЦР-28	ДЛИНА, М		20.05	10.82		2.16	1.96		65.48	10.32	0.06							11.12
		МАССА, КГ		7.92	9.61		1.34	1.74		6.48	1.60	0.14	26.95	1.88	28.83	6.93	0.48	7.51	
ЦР1-33.13.25	АЦР-31	ДЛИНА, М		22.14	5.84	6.18		4.38		70.97	18.78	0.06							13.14
		МАССА, КГ		8.75	5.19	7.47		3.90		7.03	2.91	0.14	33.51	1.88	35.39	8.06	0.45	8.51	
ЦР1-36.13.25	АЦР-34	ДЛИНА, М		23.92	6.44	6.78		4.38		73.29	19.22	0.06							15.16
		МАССА, КГ		9.45	5.71	8.19		3.90		7.26	2.98	0.14	35.75	1.88	37.63	7.88	0.42	8.30	

ТК
1975

ВЕДОМОСТЬ РАСХОДА СТАЛИ НА ПАНЕЛЬ

СЕРИЯ
1.117-9
ВЫПУСК ЛИСТ
1-1 73

ЦЕНТРАЛЬНАЯ КОМПЬЮТЕРНАЯ СЛУЖБА
ПРОЕКТИРОВАНИЯ
И КОНСТРУКЦИИ
СТРОИТЕЛЬНЫХ
СОУЗОВ
ИЗДАТЕЛЬСТВО
СТРОИТЕЛЬСТВА
И АРХИТЕКТУРЫ
С. П. С. В. Е. Р. И.
РУК. ГРУПП. *Белый*
МАШИНАСКАЯ
МАШИНАСКАЯ

МАРКА ПАНЕЛИ	МАРКА АРМАТУРНОГО БЛОКА	ГОСТ КЛАСС ИЛИ МАРКА СТАЛИ	5781-61						6727-53		380-71	ПОКАЗАТЕЛИ РАСХОДА СТАЛИ (кг)						И АИСТА	
			А-III				А-I		В-I		В.СТЗпсб	НА ПАНЕЛЬ			НА 1 м ² ПАНЕЛИ НЕТТО				
			Диаметр профиль	φ 6	φ 8	φ 12	φ 14	φ 10	φ 12	φ 14	φ 4	φ 5	-50x6	Армат. издел.	Закл. дет.	Всего	Армат. издел.		Закл. дет.
ЦР1-60.13.25	АЦР-58	Длина, м		39.40	11.24	11.58		6.80		124.56	24.44	0.06							17.18
		Масса, кг		15.56	9.98	13.99		6.06		12.33	3.78	0.14	56.52	1.88	58.40	7.39	0.25	7.64	
ЦР1-66.13.25	АЦР-64	Длина, м		43.27	12.44	12.78		6.80		136.06	25.10	0.06							21.22
		Масса, кг		17.09	11.05	15.44		6.06		13.46	3.88	0.14	65.24	1.88	67.12	7.75	0.22	7.97	
ЦР1-60.14.25-1	АЦР-58	Длина, м		39.40	11.24	11.58		6.80		139.35	24.44	0.06							19.20
ЦР1-60.14.25-1А		Масса, кг		15.56	9.98	13.99		6.06		13.80	3.78	0.14	57.99	1.88	59.87	7.24	0.24	7.48	
ЦР1-60.14.25-2	АЦР-58	Длина, м		39.40	11.24	11.58		6.80		141.00	24.44	0.06							"
ЦР1-60.14.25-2А		Масса, кг		15.56	9.98	13.99		6.06		13.96	3.78	0.14	58.15	1.88	60.03	7.22	0.23	7.45	
ЦР1-60.14.25-3	АЦР-58	Длина, м		39.40	11.24	11.58		6.80		142.65	24.44	0.06							"
ЦР1-60.14.25-3А		Масса, кг		15.56	9.98	13.99		6.06		14.13	3.78	0.14	58.32	1.88	60.20	7.20	0.23	7.43	
ЦР1-66.14.25-2	АЦР-64	Длина, м		43.27	12.44	12.78		6.80		152.52	25.10	0.06							23.24
ЦР1-66.14.25-2А		Масса, кг		17.09	11.05	15.44		6.06		15.09	3.88	0.14	66.87	1.88	68.75	7.59	0.21	7.80	
ЦР1-66.14.25-3	АЦР-64	Длина, м		43.27	12.44	12.78		6.80		154.15	25.10	0.06							"
ЦР1-66.14.25-3А		Масса, кг		17.09	11.05	15.44		6.06		15.26	3.88	0.14	67.04	1.88	68.92	7.59	0.21	7.80	
ЦР1-66.14.25-4	АЦР-64	Длина, м		43.27	12.44	12.78		6.80		155.80	25.10	0.06							"
ЦР1-66.14.25-4А		Масса, кг		17.09	11.05	15.44		6.06		15.42	3.88	0.14	67.20	1.88	69.08	7.58	0.21	7.79	
ЦР2-30.14.25	АЦР-25	Длина, м	18.17		9.62		2.16	1.96		82.30	15.32	0.06							25.26
ЦР2А-30.14.25		Масса, кг	4.03		8.54		1.34	1.74		8.15	2.37	0.14	24.43	1.88	26.31	5.77	0.45	6.22	
ЦР2-33.14.25	АЦР-28	Длина, м		20.05	10.82		2.16	1.96		90.10	15.32	0.06							27.28
ЦР2А-33.14.25		Масса, кг		7.92	9.64		1.34	1.74		8.92	2.37	0.14	30.16	1.88	32.04	6.50	0.40	6.90	

ТК
1975

В е д о м о с т ь Р а с х о д а С т а л и н а П а н е л ь

С е р и я
1.117-9
В ы п у с к Л и с т
1-1 74

Ф И Л И Х А Н С К А Я П Р О В Е Р И Л И Л И Х А Н С К А Я Р У К Г Р У П П И Л И Х А Н С К А Я Р У К С Е И В И Ж И Ш И Ц А

МАРКА ПАНЕЛИ	МАРКА АРМАТУРНОГО БЛОКА	ГОСТ	5781-61						6727-53		380-74	ПОКАЗАТЕЛИ РАСХОДА СТАЛИ (К2)						ЛИСТА	
		КЛАСС ИЛИ МАРКА СТАЛИ	А-III				А-I		В-I		В.Ст.элеб	НА ПАНЕЛЬ			НА 1 М ² ПАНЕЛИ НЕТТО				
		ДИАМЕТР ПРОФИЛЬ	φ6	φ8	φ12	φ14	φ10	φ12	φ14	φ4	φ5	-50x6	АРМАТ. ИЗДЕЛ.	ЗАКЛ. ДЕТ.	ВСЕГО	АРМАТ. ИЗДЕЛ.	ЗАКЛ. ДЕТ.		ВСЕГО
ЦР2-63.14.25-1 ЦР2А-63.14.25-1А	АЦР-58	ДЛИНА, М		39.40	11.24	11.58		6.80		147.53	29.44	0.06							37,38
		МАССА, КГ		15.56	9.98	13.99		6.06		14.60	4.55	0.14	63.00	1.88	64.88	7.50	0.22	7.72	
ЦР2-63.14.25-2 ЦР2А-63.14.25-2А	АЦР-58	ДЛИНА, М		39.40	11.24	11.58		6.80		149.18	29.44	0.06							"
		МАССА, КГ		15.56	9.98	13.99		6.06		14.77	4.55	0.14	63.17	1.88	65.05	7.50	0.22	7.72	
ЦР2-63.14.25-3 ЦР2А-63.14.25-3А	АЦР-58	ДЛИНА, М		39.40	11.24	11.58		6.80		150.83	29.44	0.06							"
		МАССА, КГ		15.56	9.98	13.99		6.06		14.93	4.55	0.14	63.33	1.88	65.21	7.47	0.22	7.69	
ЦР2-69.14.25-2 ЦР2А-69.14.25-2А	АЦР-64	ДЛИНА, М		43.27	12.44	12.78		6.80		160.68	31.10	0.06							41,42
		МАССА, КГ		17.09	11.05	15.44		6.06		15.91	4.65	0.14	68.46	1.88	70.34	7.45	0.20	7.65	
ЦР2-69.14.25-3 ЦР2А-69.14.25-3А	АЦР-64	ДЛИНА, М		43.27	12.44	12.78		6.80		162.23	31.10	0.06							"
		МАССА, КГ		17.09	11.05	15.44		6.06		16.07	4.65	0.14	68.62	1.88	70.50	7.42	0.20	7.62	
ЦР2-69.14.25-4 ЦР2А-69.14.25-4А	АЦР-64	ДЛИНА, М		43.27	12.44	12.78		6.80		163.98	31.10	0.06							"
		МАССА, КГ		17.09	11.05	15.44		6.06		16.23	4.65	0.14	68.78	1.88	70.66	7.42	0.20	7.62	
ЦР2-63.14.25-1А ЦР2А-63.14.25-1	АЦР-58	ДЛИНА, М		39.40	11.24	11.58		6.80		145.88	29.44	0.06							39,40
		МАССА, КГ		15.56	9.98	13.99		6.06		14.44	4.55	0.14	62.84	1.88	64.72	7.51	0.22	7.73	
ЦР2-63.14.25-2А ЦР2А-63.14.25-2	АЦР-58	ДЛИНА, М		39.40	11.24	11.58		6.80		147.53	29.44	0.06							"
		МАССА, КГ		15.56	9.98	13.99		6.06		14.60	4.55	0.14	63.0	1.88	64.88	7.50	0.22	7.72	
ЦР2-63.14.25-3А ЦР2А-63.14.25-3	АЦР-58	ДЛИНА, М		39.40	11.24	11.58		6.80		149.18	29.44	0.06							"
		МАССА, КГ		15.56	9.98	13.99		6.06		14.77	4.55	0.14	63.17	1.88	65.05	7.49	0.22	7.71	
ЦР2-69.14.25-2А ЦР2А-69.14.25-2	АЦР-64	ДЛИНА, М		43.27	12.44	12.78		6.80		159.03	31.10	0.06							43,44
		МАССА, КГ		17.09	11.05	15.44		6.06		15.74	4.65	0.14	68.29	1.88	70.17	7.45	0.21	7.66	

ТК

1975

ВЕДОМОСТЬ РАСХОДА СТАЛИ НА ПАНЕЛЬ

СЕРИЯ
4.117-9ВЫПУСК ЛИСТ
1-1 76

МАРКА ПАНЕЛИ	МАРКА АРМАТУРНОГО БЛОКА	ГОСТ КЛАСС ИЛИ МАРКА СТАЛИ ДИАМЕТР ПРОФИЛЬ	5781-61						6727-53		380-71	ПОКАЗАТЕЛИ РАСХОДА СТАЛИ (к2)					л СТА	
			А-III			А-I			В-I		В СТЗПС6	НА ПАНЕЛЬ			НА 1 м2 ПАНЕЛИ НЕТО			
			φ6	φ8	φ12	φ14	φ10	φ12	φ14	φ4	φ5	-50x6	АРМАТ. ИЗДЕЛ.	ЗАКА. АРТ.	ВСЕГО	АРМАТ. ИЗДЕЛ.		ЗАКА. АРТ.
ЦР2-69.14.25-3А ЦР2А-69.14.25-3	АЦР-64	ДЛИНА, м		43.27	12.44	12.78		6.80		160.68	31.10	0.06						43,44
МАССА, к2			17.09	11.05	15.44		6.06		15.91	4.65	0.14	6846	1.88	70.34	7.45	0.20	7.65	
ЦР2-69.14.25-4А ЦР2А-69.14.25-4	АЦР-64	ДЛИНА, м		43.27	12.44	12.78		6.80		162.33	31.10	0.06						"
МАССА, к2			17.09	11.05	15.44		6.06		16.07	4.65	0.14	6862	1.88	70.50	7.45	0.20	7.65	
ЦР4-26.14.25 ЦР4А-26.14.25	АЦР-24 АЦР-24А	ДЛИНА, м	16.77		9.28		2.16	1.96		70.71	10.32	0.06						45,46
МАССА, к2			3.72		8.39		1.34	1.74		7.02	1.60	0.14	22.07	1.88	23.95	6.16	0.53	
ЦР4-29.14.25 ЦР4А-29.14.25	АЦР-27 АЦР-27А	ДЛИНА, м		18.76	10.65		2.16	1.96		78.71	10.32	0.06						47,48
МАССА, к2				7.41	9.45		1.34	1.74		7.81	1.60	0.14	26.05	1.88	27.93	6.45	0.47	
ЦР4-32.14.25 ЦР4А-32.14.25	АЦР-30 АЦР-30А	ДЛИНА, м		20.64	5.84	6.01		4.38		85.75	18.78	0.06						49,50
МАССА, к2				8.15	5.19	7.26		3.90		8.48	2.91	0.14	34.15	1.88	36.03	7.74	0.43	
ЦР4-35.14.25 ЦР4А-35.14.25	АЦР-33 АЦР-33А	ДЛИНА, м		22.63	6.44	6.61		4.38		99.21	19.22	0.06						51,52
МАССА, к2				8.94	5.71	7.98		3.90		9.81	2.98	0.14	37.58	1.88	39.46	7.92	0.39	
ЦР4-59.14.25 ЦР4А-59.14.25	АЦР-57 АЦР-57А	ДЛИНА, м		38.11	11.24	11.41		6.80		152.39	24.44	0.06						53,54
МАССА, к2				15.05	9.98	13.78		6.06		15.07	3.78	0.14	61.98	1.88	63.86	7.45	0.23	
ЦР4-65.14.25 ЦР4А-65.14.25	АЦР-63 АЦР-63А	ДЛИНА, м		41.98	12.44	12.61		6.80		167.91	25.10	0.06						55,56
МАССА, к2				16.58	11.05	15.22		6.06		16.63	3.88	0.14	67.81	1.88	69.69	7.37	0.21	
ЦР4-26.13.25 ЦР4А-26.13.25	АЦР-24 АЦР-24А	ДЛИНА, м	16.77		9.28		2.16	1.96		56.98	10.32	0.06						45,46
МАССА, к2			3.72		8.39		1.34	1.74		5.65	1.60	0.14	20.70	1.88	22.58	6.36	0.58	
ЦР4-29.13.25 ЦР4А-29.13.25	АЦР-27 АЦР-27А	ДЛИНА, м		18.76	10.65		2.16	1.96		63.33	10.32	0.06						47,48
МАССА, к2				7.41	9.45		1.34	1.74		6.25	1.60	0.14	27.61	1.88	29.49	7.60	0.52	

БУХГАЛТЕРСКАЯ ПРОВЕРКА
 ОТК. ГРОДОВИ
 ИЛИАНСКАЯ
 СКА
 ШКОЛЬНИЦА

МАРКА ПАНЕЛИ	МАРКА АРМАТУРНОГО БЛОКА	ГОСТ КЛАСС ИЛИ МАРКА СТАЛИ Диаметр Профиль	5781-61						6727-53		380-71	ПОКАЗАТЕЛИ РАСХОДА СТАЛИ (к2)						Листа	
			А-III			А-I			В-I		В.Ст3 пс6	НА ПАНЕЛЬ			НА 1 м ² ПАНЕЛИ НЕТТО				
			φ6	φ8	φ12	φ14	φ10	φ12	φ14	φ4	φ5	-50x6	АРМАТ. ИЗДЕЛ.	ЗАКЛ. ДЕТ.	ВСЕГО	АРМАТ. ИЗДЕЛ.	ЗАКЛ. ДЕТ.		ВСЕГО
ЦР4-32.13.25 ЦР4Л-32.13.25	АЦР-30 АЦР-30Л	Длина, м Масса, к2		20.64 8.15	5.84 5.19	6.01 7.26		438 390		6872 680	18.78 2.91	0.06 0.14		32.47 1.88		34.35 8.02	0.47 0.47	8.49 8.49	49,50
ЦР4-35.13.25 ЦР4Л-35.13.25	АЦР-33 АЦР-33Л	Длина, м Масса, к2		22.63 8.94	6.44 5.71	6.61 7.98		438 390		8053 7.96	19.22 2.98	0.06 0.14		35.73 4.88		37.61 8.09	0.43 0.43	8.52 8.52	51,52
ЦР4-59.13.25 ЦР4Л-59.13.25	АЦР-57 АЦР-57Л	Длина, м Масса, к2		38.11 15.05	11.24 9.98	11.41 13.78		680 6.06		122.51 12.11	24.44 3.78	0.06 0.14		59.02 1.88		60.90 7.96	0.25 0.25	8.21 8.21	53,54
ЦР4-65.13.25 ЦР4Л-65.13.25	АЦР-63 АЦР-63Л	Длина, м Масса, к2		41.98 16.58	12.44 11.05	12.61 15.22		680 6.06		134.05 13.27	25.10 3.88	0.06 0.14		64.32 1.88		66.20 7.84	0.23 0.23	8.07 8.07	55,56
ЦР4-59.14.25-1 ЦР4Л-59.14.25-1Л	АЦР-57 АЦР-57Л	Длина, м Масса, к2		38.11 15.05	11.24 9.98	11.41 13.78		680 6.06		136.24 13.48	24.44 3.78	0.06 0.14		60.39 1.88		62.27 7.80	0.24 0.24	8.04 8.04	57,58
ЦР4-59.14.25-2 ЦР4Л-59.14.25-2Л	АЦР-57 АЦР-57Л	Длина, м Масса, к2		38.11 15.05	11.24 9.98	11.41 13.78		680 6.06		137.89 13.63	24.44 3.78	0.06 0.14		60.54 1.88		62.42 7.76	0.24 0.24	8.00 8.00	"
ЦР4-59.14.25-3 ЦР4Л-59.14.25-3Л	АЦР-57 АЦР-57Л	Длина, м Масса, к2		38.11 15.05	11.24 9.98	11.41 13.78		680 6.06		139.54 13.79	24.44 3.78	0.06 0.14		60.70 1.88		62.58 7.76	0.24 0.24	8.00 8.00	"
ЦР4-65.14.25-2 ЦР4Л-65.14.25-2Л	АЦР-63 АЦР-63Л	Длина, м Масса, к2		41.98 16.58	12.44 11.05	12.61 15.22		680 6.06		149.43 14.79	25.10 3.88	0.06 0.14		65.84 1.88		67.72 7.68	0.22 0.22	7.90 7.90	61,62
ЦР4-65.14.25-3 ЦР4Л-65.14.25-3Л	АЦР-63 АЦР-63Л	Длина, м Масса, к2		41.98 16.58	12.44 11.05	12.61 15.22		680 6.06		151.08 14.95	25.10 3.88	0.06 0.14		66.00 1.88		67.88 7.67	0.22 0.22	7.89 7.89	"
ЦР4-65.14.25-4 ЦР4Л-65.14.25-4Л	АЦР-63 АЦР-63Л	Длина, м Масса, к2		41.98 16.58	12.44 11.05	12.61 15.22		680 6.06		152.73 15.12	25.10 3.88	0.06 0.14		66.17 1.88		68.05 7.67	0.22 0.22	7.89 7.89	"

ТК

1975

Ведомость расхода стали на панель

Серия
1.117-9Выпуск лист
1-1 78

МАРКА ПАНЕЛИ	МАРКА АРМАТУРНОГО БЛОКА	ГВСТ КЛАСС ИЛИ МАРКА СТАЛИ ДИАМЕТР ПРОФИЛЬ	5781-61						6727-53		380-71	ПОКАЗАТЕЛИ РАСХОДА СТАЛИ (К2)						И ЛЕТ
			А-III				А-I		В-I		В Ст.3ПС6	НА ПАНЕЛЬ			НА ИМЗ ЛАБЕЛИ НЕТТО			
			Ф6	Ф8	Ф12	Ф14	Ф10	Ф12	Ф14	Ф4	Ф5	-50x6	АРМАТ. ИЗДЕЛ.	ЗАКА. ДЕТ.	ВСЕГО	АРМАТ. ИЗДЕЛ.	ЗАКА. ДЕТ.	
ЦР4-59.14.25-1А	АЦР-57	Длина, м		38.11	11.24	11.41		6.80		137.30	24.44	0.06						
ЦР4Л-59.14.25-1	АЦР-57Л	Масса, кг		15.05	9.98	13.78		6.06		13.58	3.78	0.14	60.49	1.88	62.37	7.79	0.24	8.03
ЦР4-59.14.25-2А	АЦР-57	Длина, м		38.11	11.24	11.41		6.80		138.95	24.44	0.06						
ЦР4Л-59.14.25-2	АЦР-57Л	Масса, кг		15.05	9.98	13.78		6.06		13.74	3.78	0.14	60.65	1.88	62.53	7.78	0.24	8.02
ЦР4-59.14.25-3А	АЦР-57	Длина, м		38.11	11.24	11.41		6.80		140.60	24.44	0.06						
ЦР4Л-59.14.25-3	АЦР-57Л	Масса, кг		15.05	9.98	13.78		6.06		13.91	3.78	0.14	60.82	1.88	62.70	7.76	0.24	8.00
ЦР4-65.14.25-2А	АЦР-63	Длина, м		41.98	12.44	12.61		6.80		150.49	25.10	0.06						
ЦР4Л-65.14.25-2	АЦР-63Л	Масса, кг		16.58	11.05	15.22		6.06		14.90	3.88	0.14	65.95	1.88	67.83	7.68	0.22	7.90
ЦР4-65.14.25-3А	АЦР-63	Длина, м		41.98	12.44	12.61		6.80		152.14	25.10	0.06						
ЦР4Л-65.14.25-3	АЦР-63Л	Масса, кг		16.58	11.05	15.22		6.06		15.07	3.88	0.14	66.12	1.88	68.00	7.66	0.22	7.88
ЦР4-65.14.25-4А	АЦР-63	Длина, м		41.98	12.44	12.61		6.80		155.11	25.10	0.06						
ЦР4Л-65.14.25-4	АЦР-63Л	Масса, кг		16.58	11.05	15.22		6.06		15.36	3.88	0.14	66.28	1.88	68.16	7.65	0.22	7.87
ЦР5-58.14.25	АЦР-56	Длина, м		37.41	11.24	11.24		6.80		150.22	24.22	0.06						
		Масса, кг		14.78	9.98	13.58		6.06		14.86	3.75	0.14	61.27	1.88	63.15	7.65	0.24	7.89
ЦР5-64.14.25	АЦР-62	Длина, м		41.28	12.44	12.44		6.80		165.16	24.88	0.06						
		Масса, кг		16.31	11.05	15.03		6.06		16.34	3.85	0.14	66.90	1.88	68.78	7.57	0.21	7.78
ЦР5-58.13.25	АЦР-56	Длина, м		37.41	11.24	11.24		6.80		119.03	24.22	0.06						
		Масса, кг		14.78	9.98	13.58		6.06		11.77	3.75	0.14	58.18	1.88	60.06	7.86	0.25	8.11
ЦР5-64.13.25	АЦР-62	Длина, м		41.28	12.44	12.78		6.80		130.67	24.88	0.06						
		Масса, кг		16.31	11.05	15.44		6.06		12.93	3.85	0.14	63.49	1.88	65.37	7.82	0.23	8.05

ТК

1975

ВЕДОМОСТЬ РАСХОДА СТАЛИ НА ПАНЕЛЬ

 СЕРИЯ
 1.117-9
 ВЫПУСК
 1-1 ЛИСТ
 79

МАРКА ПАНЕЛИ	МАРКА АРМАТУРНОГО БЛОКА	ГОСТ КЛАСС ИЛИ МАРКА СТАЛИ	5781-61						6727-53		380-11	ПОКАЗАТЕЛИ РАСХОДА СТАЛИ (КГ)						N ЛИСТА	
			А-III				А-I		В-I		ВСТЗПС6	НА ПАНЕЛЬ			НА 1 м ² ПАНЕЛИ НЕТТО				
			Φ6	Φ8	Φ12	Φ14	Φ10	Φ12	Φ14	Φ4	Φ5	-50×6	АРМАТ. ИЗДАВ.	ЗАКЛ. ДЕТ.	ВСЕГО	АРМАТ. ИЗДАВ.	ЗАКЛ. ДЕТ.		ВСЕГО
ЦР5-58.14.25-1 ЦР5-58.14.25-1А	АЦР-56	ДЛИНА, М		37.41	11.24	11.24		6.80		13.276	24.22	0.06							
		МАССА, КГ		14.78	9.98	13.58		6.06		13.14	3.75	0.14	59.55	1.88	61.43	7.69	0.24	7.93	69.70
ЦР5-58.14.25-2 ЦР5-58.14.25-2А	АЦР-56	ДЛИНА, М		37.41	11.24	11.24		6.80		13.441	24.22	0.06							"
		МАССА, КГ		14.78	9.98	13.58		6.06		13.29	3.75	0.14	59.70	1.88	61.58	7.70	0.24	7.94	"
ЦР5-58.14.25-3 ЦР5-58.14.25-3А	АЦР-56	ДЛИНА, М		37.41	11.24	11.24		6.80		13.606	24.22	0.06							"
		МАССА, КГ		14.78	9.98	13.58		6.06		13.45	3.75	0.14	59.86	1.88	61.74	7.65	0.24	7.89	"
ЦР5-64.14.25-2 ЦР5-64.14.25-2А	АЦР-62	ДЛИНА, М		41.28	12.44	12.44		6.80		14.605	24.88	0.6							71.72
		МАССА, КГ		16.31	11.05	15.03		6.06		14.45	3.85	0.14	65.01	1.88	66.89	7.66	0.22	7.88	
ЦР5-64.14.25-3 ЦР5-64.14.25-3А	АЦР-62	ДЛИНА, М		41.28	12.44	12.44		6.80		14.770	24.88	0.06							"
		МАССА, КГ		16.31	11.05	15.03		6.06		14.61	3.85	0.14	65.17	1.88	67.05	7.66	0.22	7.88	"
ЦР5-64.14.25-4 ЦР5-64.14.25-4А	АЦР-62	ДЛИНА, М		41.28	12.44	12.44		6.80		14.934	24.88	0.06							"
		МАССА, КГ		16.31	11.05	15.03		6.06		14.78	3.85	0.14	65.34	1.88	67.22	7.65	0.22	7.87	"
		ДЛИНА, М																	
		МАССА, КГ																	
		ДЛИНА, М																	
		МАССА, КГ																	
		ДЛИНА, М																	
		МАССА, КГ																	

ТК
1975

В Е Д О М О С Т Ь Р А С Х О Д А С Т А Л И Н А П А Н Е Л Ь

С Е Р И Я
1.117-9
ВЫПУСК Л И С Т
1-1 80