



Наименование чертежей

Содержание

	№ листов	№ стр.
Содержание	CI	2
Пояснительная записка	II	3
Номенклатура изделий	I-3	4-6
Цокольные панели ЦТ1-43.И4.25, ЦТЛ-43.И4.25, ЦТ1-43.И3.25, ЦТЛ-43.И3.25	4	7
" " " " " " " " Схемы армирования	5	8
Цокольные панели ЦТ1-46.И4.25, ЦТЛ-46.И4.25, ЦТ1-46.И3.25, ЦТЛ-46.И3.25	6	9
" " " " " " " " Схемы армирования	7	10
Цокольные панели ЦТ1-49.И4.25, ЦТЛ-49.И4.25, ЦТ1-49.И3.25, ЦТЛ-49.И3.25	8	11
" " " " " " " " Схемы армирования	9	12
Цокольные панели ЦТ1-52.И4.25, ЦТЛ-52.И4.25, ЦТ1-52.И3.25, ЦТЛ-52.И3.25	10	13
" " " " " " " " Схемы армирования	11	14
Цокольные панели ЦТ1-55.И4.25, ЦТЛ-55.И4.25, ЦТ1-55.И3.25, ЦТЛ-55.И3.25	12	15
" " " " " " " " Схемы армирования	13	16
Цокольные панели ЦТ1-58.И4.25, ЦТЛ-58.И4.25, ЦТ1-58.И3.25, ЦТЛ-58.И3.25	14	17
" " " " " " " " Схемы армирования	15	18
Цокольные панели ЦТ1-61.И4.25, ЦТЛ-61.И4.25, ЦТ1-61.И3.25, ЦТЛ-61.И3.25	16	19
" " " " " " " " Схемы армирования	17	20
Цокольные панели ЦТ1-64.И4.25, ЦТЛ-64.И4.25, ЦТ1-64.И3.25, ЦТЛ-64.И3.25	18	21
" " " " " " " " Схемы армирования	19	22
Цокольные панели ЦТ1-67.И4.25, ЦТЛ-67.И4.25, ЦТ1-67.И3.25, ЦТЛ-67.И3.25	20	23
" " " " " " " " Схемы армирования	21	24
Цокольные панели ЦТ2-7.И4.25, ЦТ2-7.И3.25	22	25
Цокольные панели ЦТ2-7.И4.25, ЦТ2-7.И3.25. Схемы армирования	23	26
Цокольные панели ЦТ2-10.И4.25, ЦТ2-10.И3.25	24	27
" " " " " " " " Схемы армирования	25	28
Цокольные панели ЦТ2-13.И4.25, ЦТ2-13.И3.25	26	29
" " " " " " " " Схемы армирования	27	30
Цокольные панели ЦТ2-16.И4.25, ЦТ2-16.И3.25	28	31
" " " " " " " " Схемы армирования	29	32
Ведомость расхода стали на панель	30-32	33-35

Серия I.II7-9 входит в состав строительного каталога унифицированных индустриальных изделий.

В альбоме серии I.II7-9, выпуск I-2 представлены рабочие чертежи наружных трехслойных стеновых панелей групп ЦТ1 и ЦТ2.

Альбомом следует пользоваться совместно с выпусками 0-I; 2-I и 2-2 настоящей серии.

В выпуске 0-I приведены детали опалубки и армирования, область применения и основные положения, принятые при разработке панелей, сведения по конструкции панелей, применяемым материалам и допускам, указания по испытаниям, маркировке, хранению, транспортированию и монтажу панелей. В выпуске 2-I приведены арматурные изделия (каркасы, сетки, отдельные прямые и гнутые стержни и закладные детали), указания по их изготовлению и маркировке.

В выпуске 2-2 приведены арматурные блоки для различных видов панелей, изготовленные при помощи сварки из отдельных плоских элементов, помещенных в выпуске 2-I. Ведомости с показателями расхода стали на панели помещены в конце настоящего выпуска.

Указания по применению при проектировании и строительстве

При пользовании альбомом рабочих чертежей каталога в проектах жилых зданий следует указать:

I. Марку бетона по прочности на сжатие, которая при изготовлении панели на заводе должна быть проставлена несмываемой краской на изделиях рядом с маркой изделия.

2. Вид утеплителя, который оговаривается в заказных спецификациях, передаваемых заводу-изготовителю.

3. Характер отделки фасадной поверхности панелей, что особо оговаривается при заказе панелей заводу-изготовителю.

4. Вес панелей, в соответствии с объемными массами примененных материалов.

5. Марки строповочных петель в случае их замены, имея в виду, что в рабочих чертежах каталога петли подобраны, исходя из следующих условий:

а) Вес изделия принят для случая применения тяжелого бетона и бетона фактурного слоя 2500 кгс/м<sup>3</sup>, утеплитель 400 кгс/м<sup>3</sup>;

б) Применение траверс, обеспечивающих равномерную нагрузку на все петли при вертикальном расположении строп (отклонение от вертикали не более 15°).

При применении траверс, не обеспечивающих приведенного выше условия, необходим перерасчет петель.

При привязке чертежей Каталога в проектах допускается изменять длину верхнего гребня в зависимости от размеров балконов или лоджий.

Изменения и дополнения к рабочим чертежам Каталога приводятся в пояснительной записке к проекту и, в случае необходимости, на специальных схематических чертежах панелей с приложением измененных показателей по расходу стали.

№ 13  
ВЗАМЕН  
И. ОСИНСКИЙ  
Н. АИХАНСКИЙ  
ПРОВЕРИЛ  
РУК. ГРУППЫ  
ЖИЛИЩА  
ЦНИИП

ТК  
1975

ПОЯСНИТЕЛЬНАЯ ЗАПИСКА

СЕРИЯ  
I.II7-9  
ВЫПУСК ЛИСТ  
1-2 П1

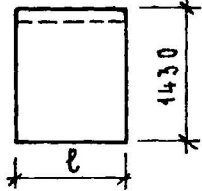
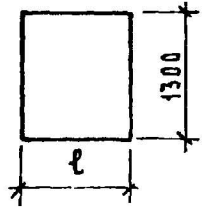
Шаг L M	Марка панели	Эскиз панели	Геометрические характеристики			Показатели расхода материалов							Масса панели (кг) с фактурным слоем, объемной массы кг/м³				№ № листа		
			a мм	Длина (l) мм	Площадь панели нетто м²	на панель				на 1 м² панели нетто			2500		1800				
						Объем бетона	Утеплителя	Фактурного слоя	Масса стали	Объем бетона	Утеплителя	Фактурного слоя	Масса стали	При утеплителе		объемной массы кг/м³			
														40	400	40		400	
4.2	ЦТ1 - 43.14.25		—	4345	6.20	0.974	0.323	0.088	44.48	0.157	0.052	0.014	7.19	2675	2790	2610	2730	4	
	ЦТ1Л-43.14.25																		
4.5	ЦТ1 - 46.14.25		ЦТ1-.....	—	4645	6.65	1.044	0.347	0.094	48.51	0.157	0.052	0.014	7.30	2660	2985	2795	2920	6
	ЦТ1Л-46.14.25																		
4.8	ЦТ1 - 49.14.25			—	4945	7.07	1.117	0.369	0.100	51.65	0.158	0.052	0.014	7.32	3055	3190	2985	3120	8
	ЦТ1Л-49.14.25																		
5.1	ЦТ1 - 52.14.25			—	5245	7.50	1.187	0.394	0.105	54.22	0.159	0.052	0.014	7.25	3250	3390	3175	3320	10
	ЦТ1Л-52.14.25																		
5.4	ЦТ1 - 55.14.25			—	5545	7.92	1.257	0.418	0.111	56.84	0.159	0.053	0.014	7.20	3435	3585	3360	3510	12
	ЦТ1Л-55.14.25																		
5.7	ЦТ1 - 58.14.25			—	5845	8.35	1.329	0.440	0.117	57.56	0.159	0.053	0.014	7.13	3630	3790	3550	3710	14
	ЦТ1Л-58.14.25																		
6.0	ЦТ1 - 61.14.25			—	6145	8.76	1.402	0.462	0.123	60.04	0.160	0.053	0.014	7.06	3830	3995	3740	3910	16
	ЦТ1Л-61.14.25																		
6.3	ЦТ1 - 64.14.25			—	6445	9.20	1.469	0.489	0.129	62.76	0.160	0.053	0.014	7.02	4025	4200	3925	4100	18
	ЦТ1Л-64.14.25																		
6.6	ЦТ1 - 67.14.25		—	6745	9.63	1.538	0.514	0.135	67.24	0.160	0.053	0.014	7.00	4200	4385	4105	4290	20	
	ЦТ1Л-67.14.25																		
4.2	ЦТ1 - 43.13.25		—	4345	5.65	0.937	0.323	0.088	40.26	0.166	0.057	0.016	7.47	2575	2690	2510	2630	4	
	ЦТ1Л-43.13.25																		

ЦТ1 - 43.14.25  
 ЦТ1Л-43.14.25  
 ЦТ1 - 46.14.25  
 ЦТ1Л-46.14.25  
 ЦТ1 - 49.14.25  
 ЦТ1Л-49.14.25  
 ЦТ1 - 52.14.25  
 ЦТ1Л-52.14.25  
 ЦТ1 - 55.14.25  
 ЦТ1Л-55.14.25  
 ЦТ1 - 58.14.25  
 ЦТ1Л-58.14.25  
 ЦТ1 - 61.14.25  
 ЦТ1Л-61.14.25  
 ЦТ1 - 64.14.25  
 ЦТ1Л-64.14.25  
 ЦТ1 - 67.14.25  
 ЦТ1Л-67.14.25  
 ЦТ1 - 43.13.25  
 ЦТ1Л-43.13.25

Номенклатура изделий

серия 1.117-9  
выпуск лист 1-2 1

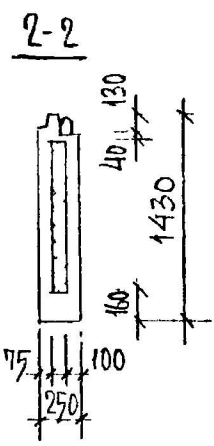
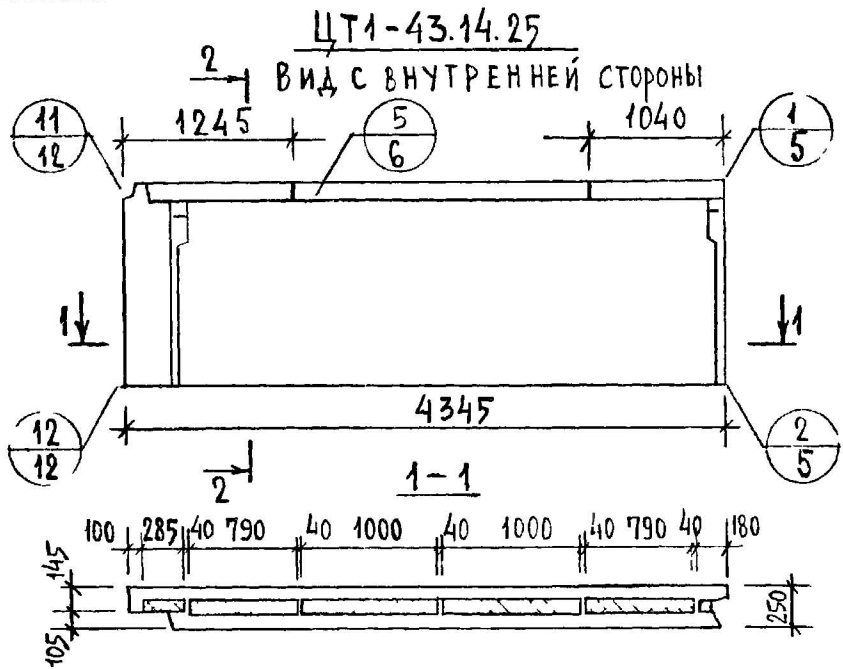


Шаг L M	Марка панели	Эскиз панели	Геометрические характеристики			Показатели расхода материалов							Масса панели (кг) с фактурным слоем, объемной массы кг/м <sup>3</sup>				№№ листа	
			a мм	Длина (e) мм	Площадь панели нетто м <sup>2</sup>	на панель				на 1 м <sup>2</sup> панели нетто			2500		1600			
						объем м <sup>3</sup>				объем м <sup>3</sup>			При утеплителе объемной массы кг/м <sup>3</sup>					
						тяжелого бетона	утепли- теля	фактур- ного слоя	масса стали кг	тяжелого бетона	утепли- теля	фактур- ного слоя	масса стали кг	40	400	40		400
1.5	ЦТ2 - 13.14.25		—	1325	1.89	0.324	0.103	0.026	10.19	0.172	0.055	0.014	5.38	880	920	860	910	26
1.8	ЦТ2 - 16.14.25		—	1625	2.32	0.400	0.127	0.032	11.90	0.173	0.055	0.014	5.13	1085	1130	1065	1110	28
0.9	ЦТ2 - 7.13.25		—	725	0.95	0.164	0.053	0.014	6.43	0.173	0.056	0.015	6.82	450	470	440	460	22
1.2	ЦТ2 - 10.13.25		—	1025	1.34	0.231	0.078	0.020	8.43	0.172	0.058	0.015	6.31	630	660	620	645	24
1.5	ЦТ2 - 13.13.25		—	1325	1.72	0.298	0.103	0.026	9.48	0.173	0.060	0.015	5.50	815	850	800	845	26
1.8	ЦТ2 - 16.13.25		—	1625	2.11	0.365	0.127	0.032	11.03	0.173	0.060	0.015	5.21	1000	1045	975	1020	28

ТК  
1975

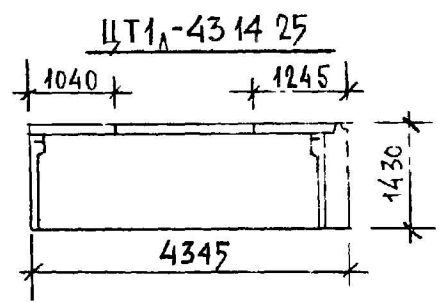
Номенклатура изделий

серия  
1.117-9  
выпуск лист  
1-2 3

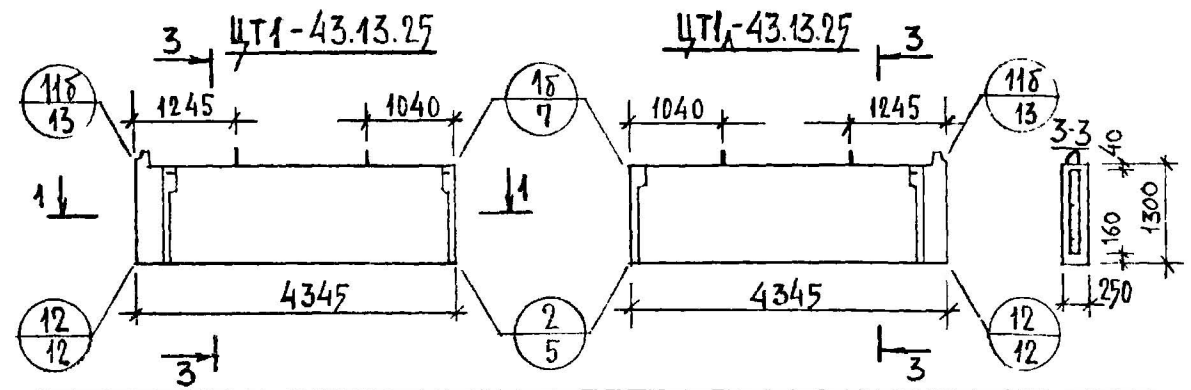


ПОКАЗАТЕЛИ НА ИЗДЕЛИЕ

МАРКА ПАНЕЛИ	ОБЪЕМ М <sup>3</sup>			РАСХОД СТАЛИ КР	МАССА ПАНЕЛИ ПРИ УТЕПЛЕНИИ	
	БЕТОНА	ФАКТУР СЛОЯ	УТЕПЛИТЕЛЯ		Х=40	Х=400
ЦТ1-43.14.25 ЦТ1 <sub>А</sub> -43.14.25	0.974	0.088	0.323	44.48	2610	2730
ЦТ1-43.13.25 ЦТ1 <sub>А</sub> -46.13.25	0.937	0.088	0.323	40.26	2540	2630



ДЕТАЛИ ОПАЛУБКИ СМ. ВЫПУСК О-1 ДАННОЙ СЕРИИ.

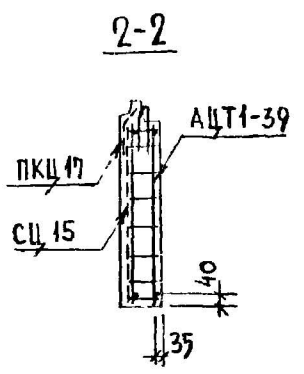
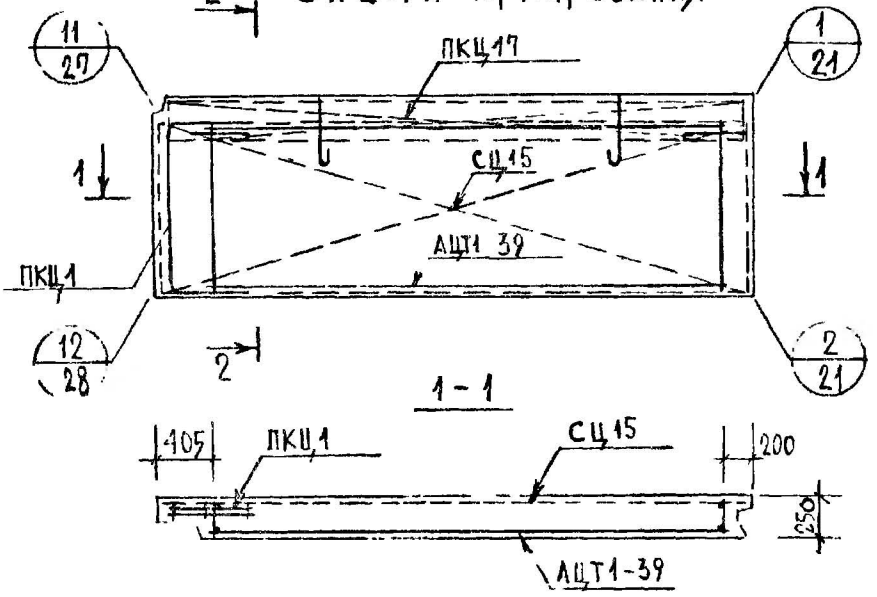


ТК  
1975

ЦОКОЛЬНЫЕ ПАНЕЛИ ЦТ1-43.14.25, ЦТ1<sub>А</sub>-43.14.25; ЦТ1-43.13.25, ЦТ1<sub>А</sub>-43.13.25

СЕРИЯ  
1.119-9  
ВЫПУСК ЛИСТ  
1-2      4

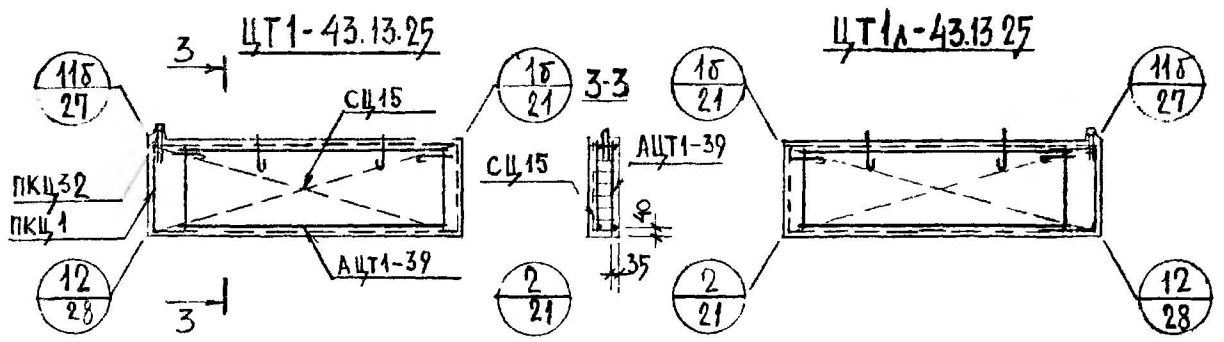
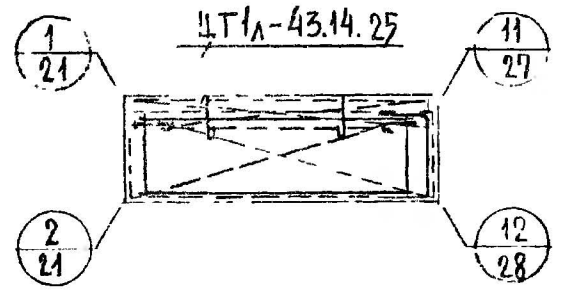
ЦТ1-43.14.25  
СХЕМА АРМИРОВАНИЯ



ПОКАЗАТЕЛИ НА ИЗДЕЛИЕ

МАРКА ПАНЕЛИ	АРМАТУРНОЕ ИЗДЕЛИЕ	КОЛ	ЛИСТ	ВЫПУСК
ЦТ1-43.14.25 ЦТ1Л-43.14.25	АЦТ1-39	1	9	2-2
	СЦ15	1	10	2-1
	ПКЦ1	1	5	2-1
	ПКЦ17	1	7	2-1
ЦТ1-43.13.25 ЦТ1Л-43.13.25	АЦТ1-39	1	9	2-2
	СЦ15	1	10	2-1
	ПКЦ1	1	5	2-1
	ПКЦ32	1	8	2-1

ДЕТАЛИ АРМИРОВАНИЯ СМ. ВЫПУСК 0-1 ДАННОЙ СЕРИИ

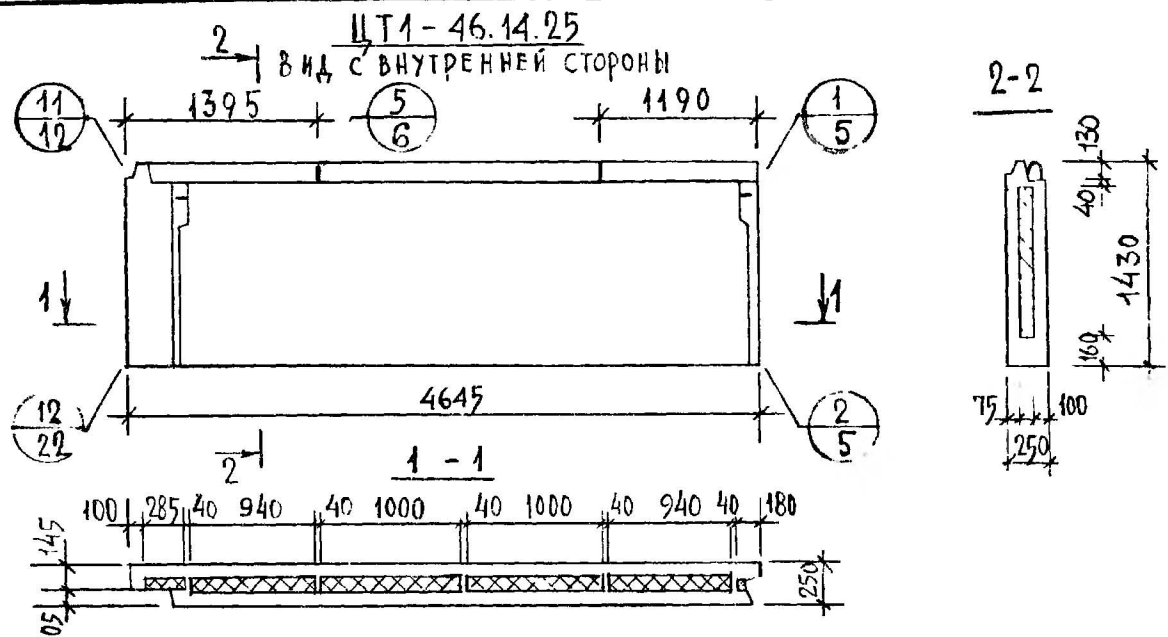


ТК  
1975

ЦОКОЛЬНЫЕ ПАНЕЛИ ЦТ1-43.14.25, ЦТ1Л-43.14.25; ЦТ1-43.13.25, ЦТ1Л-43.13.25. СХЕМЫ АРМИРОВАНИЯ.

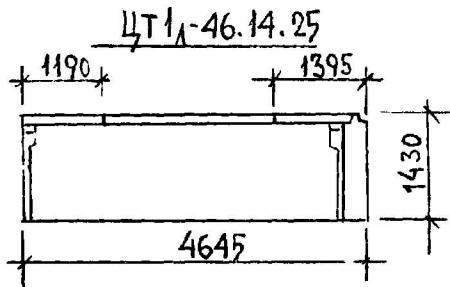
СЕРИЯ  
1.117-9  
ВЫПУСК ЛИСТ  
1-2 5



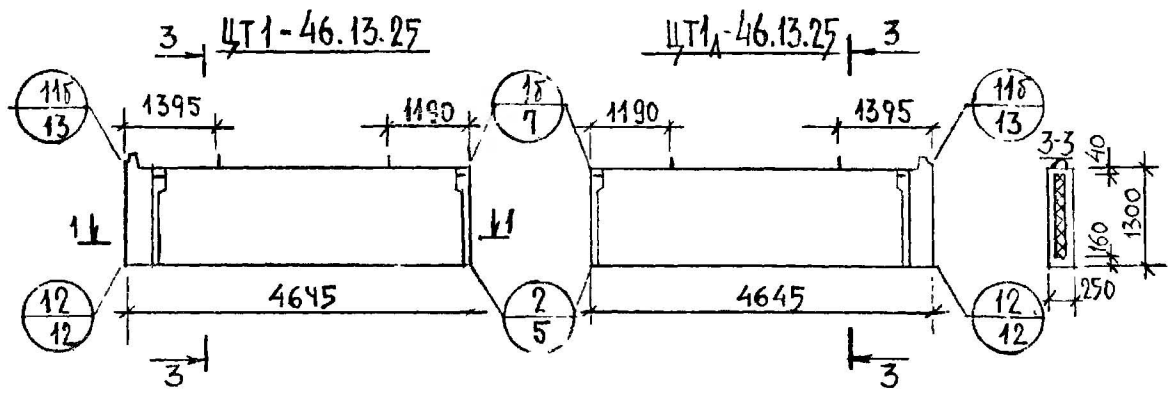


ПОКАЗАТЕЛИ НА ИЗДЕЛИЕ

МАРКА ПАНЕЛИ	ОБЪЕМ м <sup>3</sup>		РАСХОД СТАЛИ кг	МАССА ПАНЕЛИ ПРИ УТЕПЛИТЕЛЕ	
	БЕТОНА	ФАКТУР. СЛОЯ		УТЕПЛИТЕЛЯ	γ=40
ЦТ1-46.14.25 ЦТ1А-46.14.25	1.044	0.094	0.347	48.54	2795 2920
ЦТ1-46.13.25 ЦТ1А-46.13.25	1.004	0.094	0.347	46.04	2695 2820



ДЕТАЛИ ОПАЛУБКИ СМ. ВЫПУСК О-1 ДАННОЙ СЕРИИ.

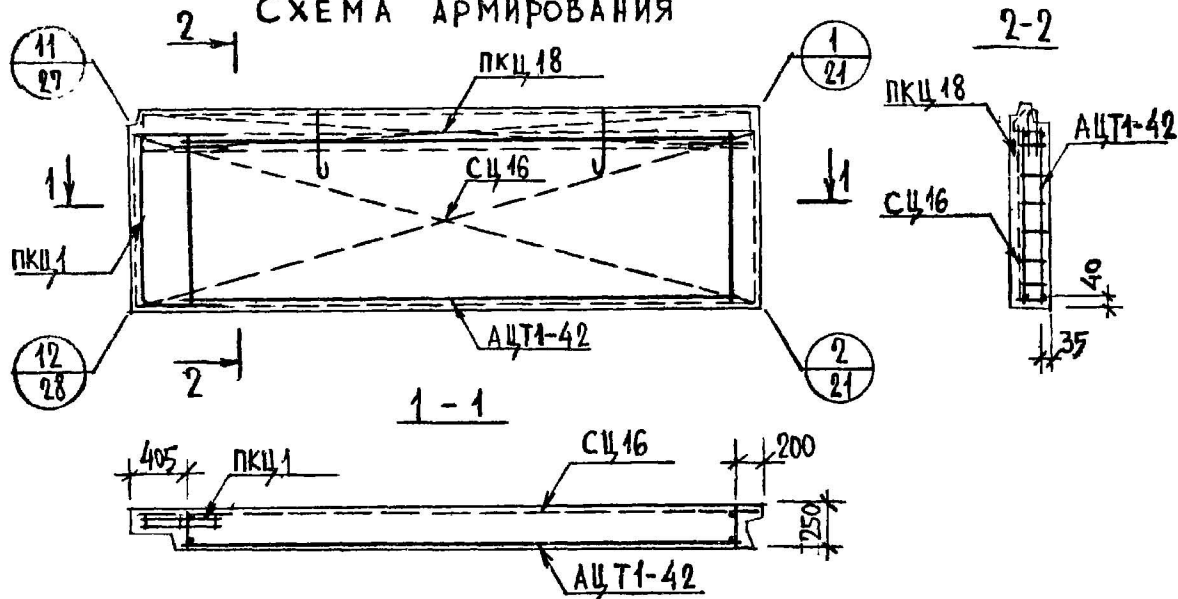


ТК  
1975

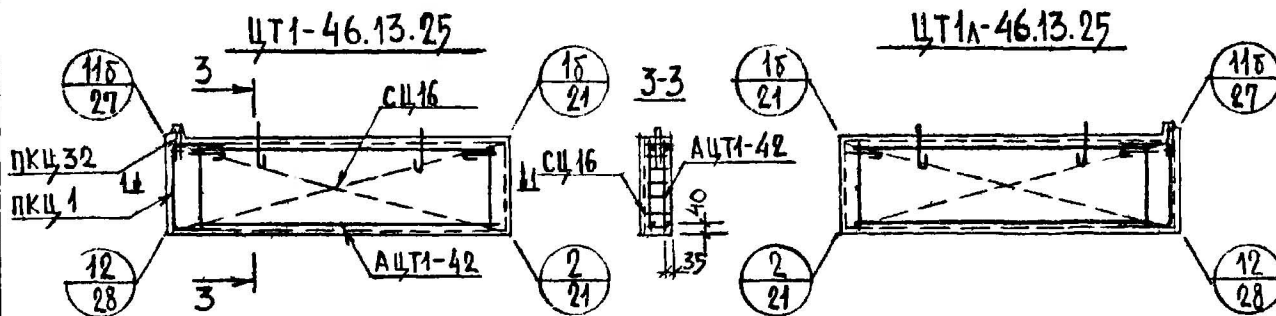
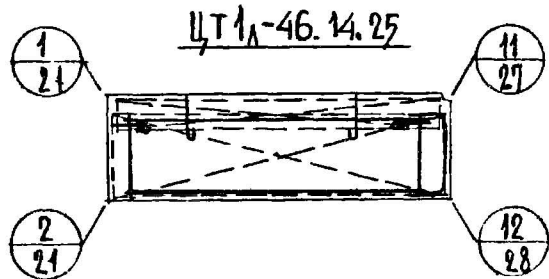
ЦОКОЛЬНЫЕ ПАНЕЛИ Т1-46.14.25, ЦТ1А-46.14.25, ЦТ1-46.13.25, ЦТ1А-46.13.25

СЕРИЯ  
1.111-9  
ВЫПУСК ЛИСТЫ  
1-2 5

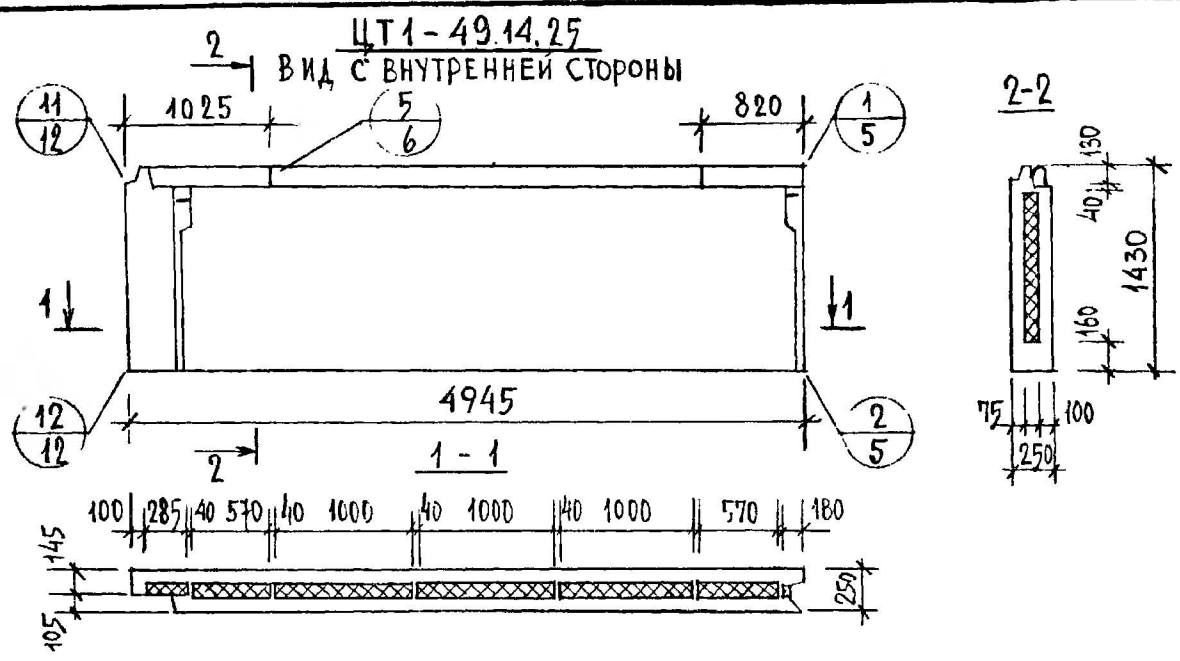
ЦТ1-46.14.25  
СХЕМА АРМИРОВАНИЯ



МАРКА ПАНЕЛИ	АРМАТУРНОЕ ИЗДАНИЕ	КОЛ	ЛИСТ	ВЫПУСК
ЦТ1-46.14.25 ЦТ1Л-46.14.25	АЦТ1-42	1	9	2-2
	СЦ 16	1	10	2-1
	ПКЦ 1	1	5	2-1
	ПКЦ 19	1	7	2-1
ЦТ1-46.13.25 ЦТ1Л-46.13.25	АЦТ1-42	1	9	2-2
	СЦ 16	1	10	2-1
	ПКЦ 1	1	5	2-1
	ПКЦ 32	1	8	2-1

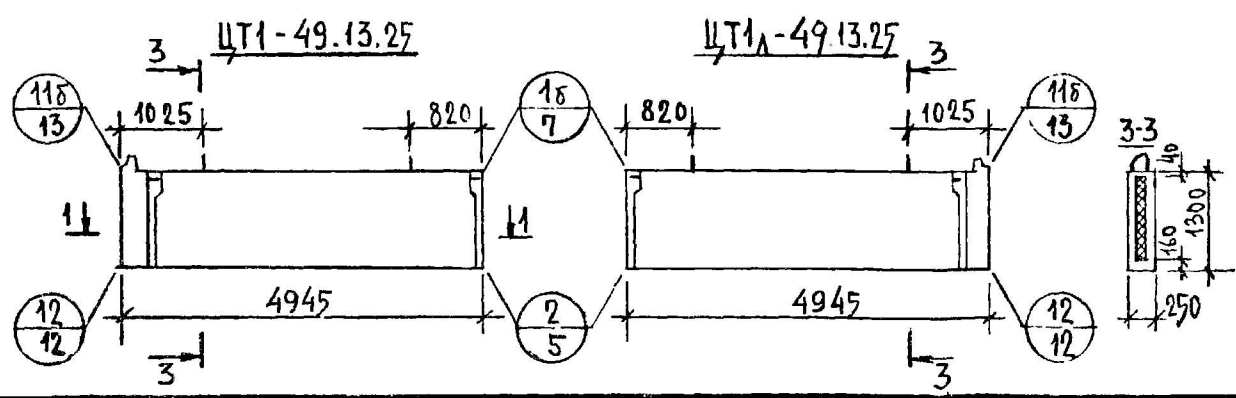
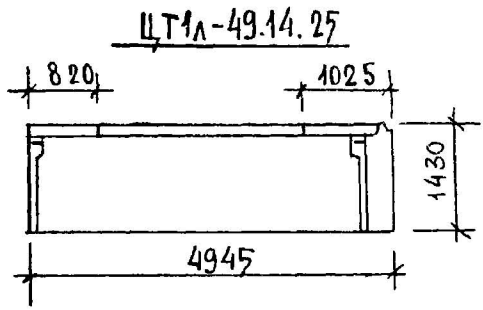


ДЕТАЛИ АРМИРОВАНИЯ СМ ВЫПУСК 0-1  
ДАННОЙ СЕРИИ



**ПОКАЗАТЕЛИ НА ИЗДЕЛИЕ**

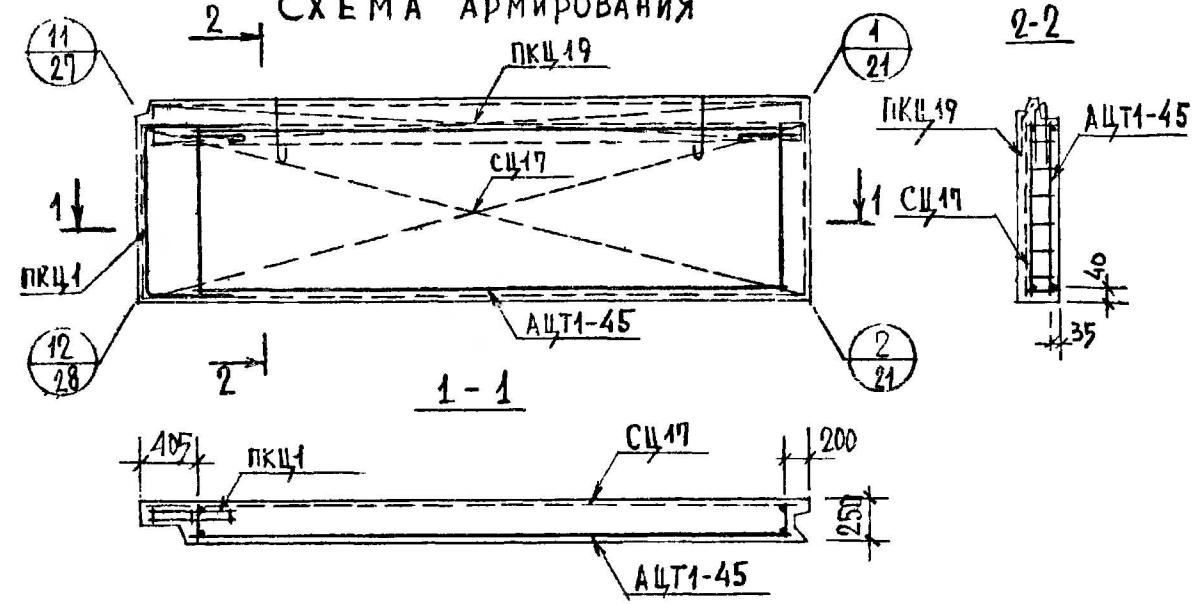
МАРКА ПАНЕЛИ	ОБЪЕМ М <sup>3</sup>			РАСХОД СТАЛИ КР	МАССА ПАНЕЛИ ПРИ УТЕПЛЕНИИ	
	БЕТОНА	ФАКТУР СЛОЯ	УТЕПЛИТЕЛЯ		δ=40	δ=400
ЦТ1-49.14.25 ЦТ1Л-49.14.25	1.117	0.100	0.369	51.65	2985	3120
ЦТ1-49.13.25 ЦТ1Л-49.13.25	1.074	0.100	0.369	48.98	2885	3020



ДЕТАЛИ ОПЛУЧКИ СМ ВЫПУСК 0-1 ДАННОЙ СЕРИИ.

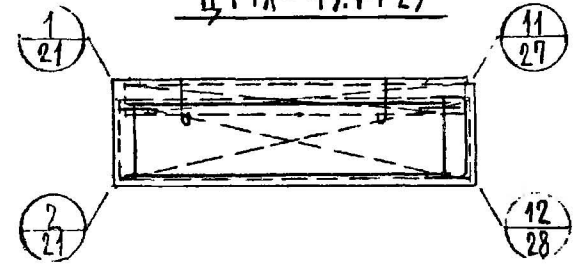
ЦТ1-49.14.25

СХЕМА АРМИРОВАНИЯ



МАРКА ПАНЕЛИ	АРМАТУРНОЕ ИЗДЕЛИЕ	КОЛ.	ЛИСТ	ВЫПУСК
ЦТ1-49.14.25 ЦТ1Л-49.14.25	АЦТ1-45	1	10	2-2
	СЦ17	1	10	2-1
	ПКЦ1	1	5	2-1
ЦТ1-49.13.25 ЦТ1Л-49.13.25	ПКЦ19	1	7	2-1
	АЦТ1-45	1	10	2-2
	СЦ17	1	10	2-1
	ПКЦ1	1	5	2-1
	ПКЦ32	1	8	2-1

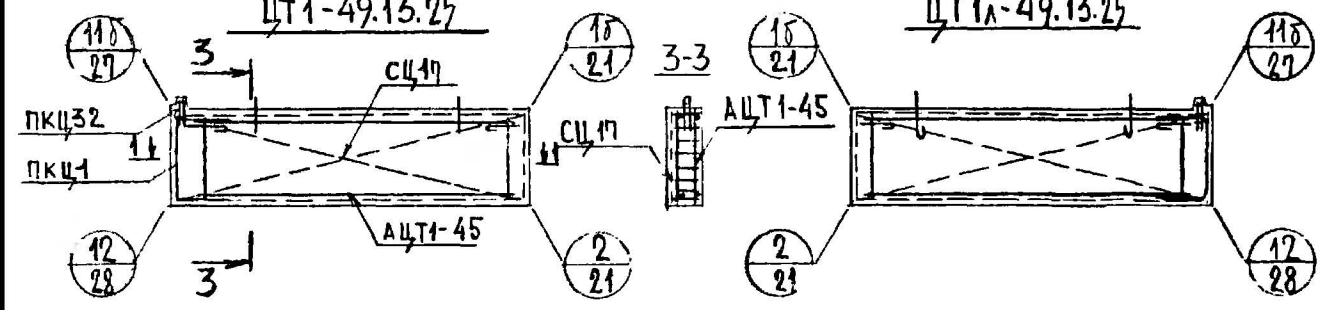
ЦТ1Л-49.14.25



ДЕТАЛИ АРМИРОВАНИЯ СМ. ВЫПУСК О-1 ДАННОЙ СЕРИИ.

ЦТ1-49.13.25

ЦТ1Л-49.13.25



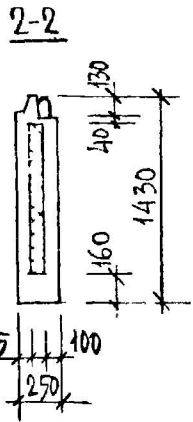
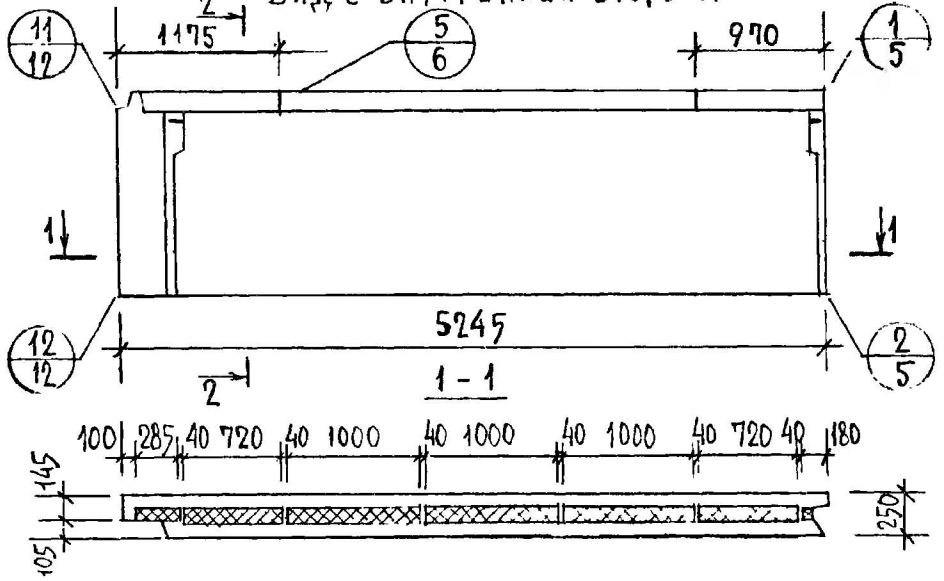
ТК  
1975

Ц О КО ЛЬ Н Ы Е П А Н Е Л И Ц Т 1 - 4 9 . 1 4 . 2 5 , Ц Т 1 Л - 4 9 . 1 4 . 2 5 , Ц Т 1 - 4 9 . 1 3 . 2 5 , Ц Т 1 Л - 4 9 . 1 3 . 2 5 . С Х Е М Ы А Р М И Р О В А Н И Я -

СЕРИЯ  
1.117-9  
ВЫПУСК ЛИСТ  
1-2 9

ЦТ1-52.14.25

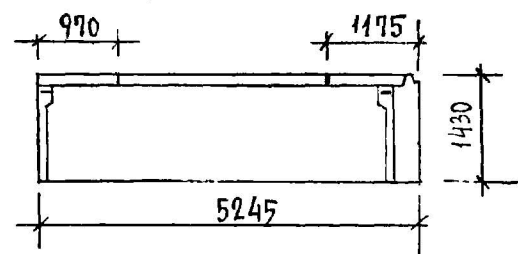
ВИД С ВНУТРЕННЕЙ СТОРОНЫ



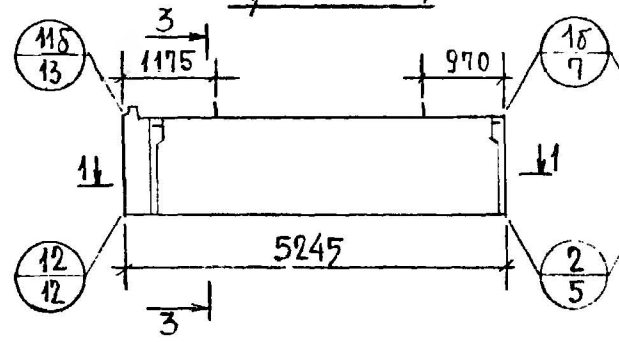
ПОКАЗАТЕЛИ НА ИЗДЕЛИЕ

МАРКА ПАНЕЛИ	ОБЪЕМ М <sup>3</sup>			РАСХОД СТАЛИ КГ	МАССА ПАНЕЛИ ПРИ УТЕПЛИТЕЛЕ	
	БЕТОНА	ФАКТУР СЛОЯ	УТЕПЛИТЕЛЯ		γ=40	γ=400
ЦТ1-52.14.25 ЦТ1 <sub>А</sub> -52.14.25	1.187	0.105	0.394	54.22	3175	3320
ЦТ1-52.13.25 ЦТ1 <sub>А</sub> -52.13.25	1.141	0.105	0.394	51.40	3065	3210

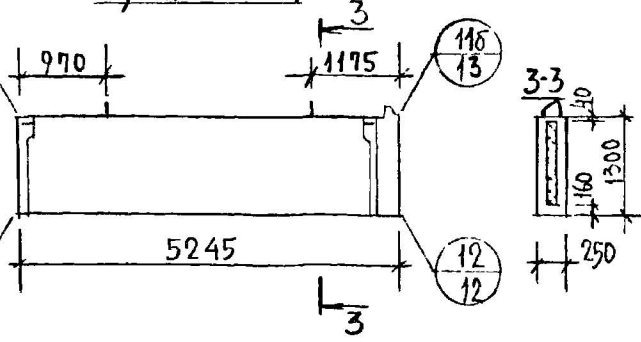
ЦТ1<sub>А</sub>-52.14.25



ЦТ1-52.13.25

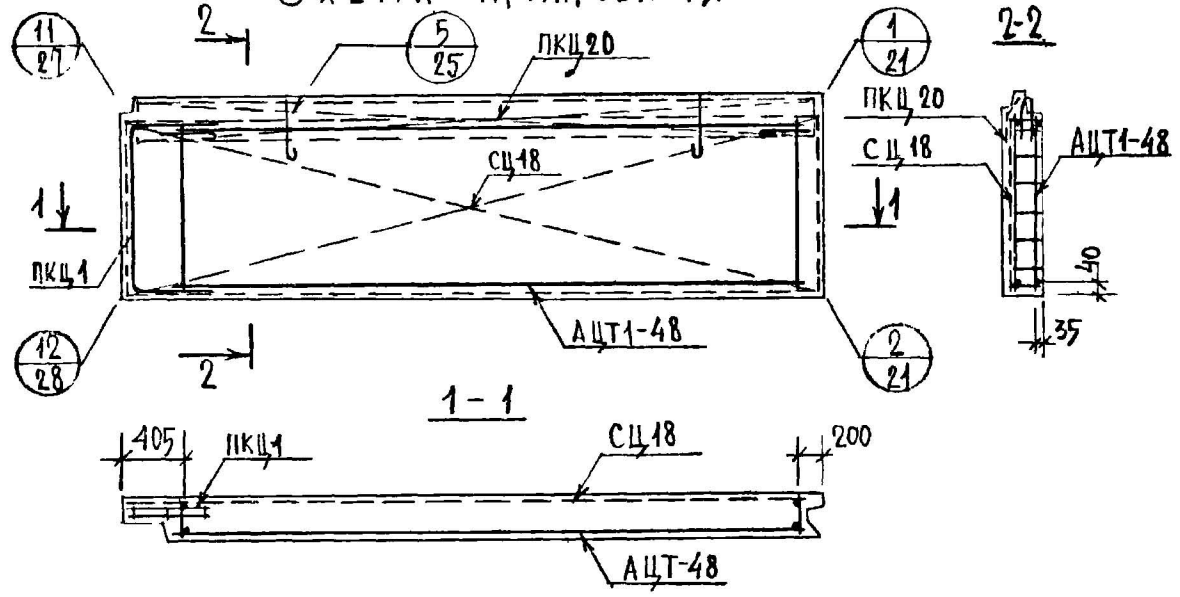


ЦТ1<sub>А</sub>-52.13.25



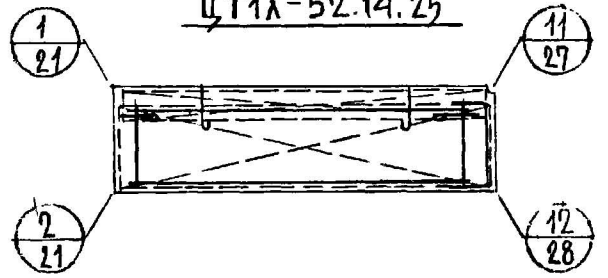
ДЕТАЛИ ОПЛУБКИ СМ ВЫПУСК 0-1 ДАННОЙ СЕРИИ.

ЦТ1-52.14.25  
СХЕМА АРМИРОВАНИЯ



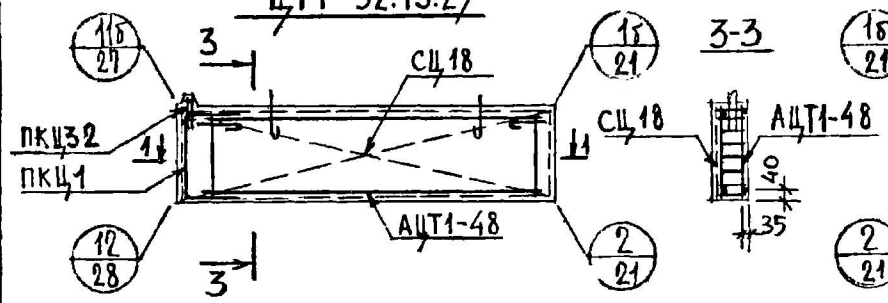
МАРКА ПАНЕЛИ	АРМАТУРНОЕ ИЗДЕЛИЕ	КОЛ	ЛИСТ	ВЫПУСК
ЦТ1-52.14.25 ЦТ1Л-52.14.25	АЦТ1-48	1	11	2-2
	СЦ18	1	10	2-1
	ПКЦ20	1	7	2-1
	ПКЦ1	1	5	2-1
ЦТ1-52.13.25 ЦТ1Л-52.13.25	АЦТ1-48	1	11	2-2
	СЦ18	1	10	2-1
	ПКЦ1	1	5	2-1
	ПКЦ32	1	8	2-1

ЦТ1Л-52.14.25

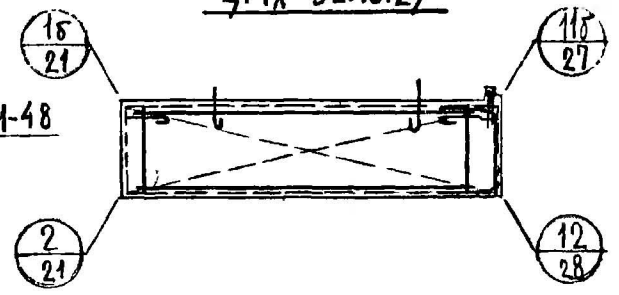


ДЕТАЛИ АРМИРОВАНИЯ СМ. ВЫПУСК 0-1  
ДАННОЙ СЕРИИ.

ЦТ1-52.13.25



ЦТ1Л-52.13.25



Утилизировано  
Ст. 113  
Н. АМУХАНОВА  
А. ГОЛЫБЕВА

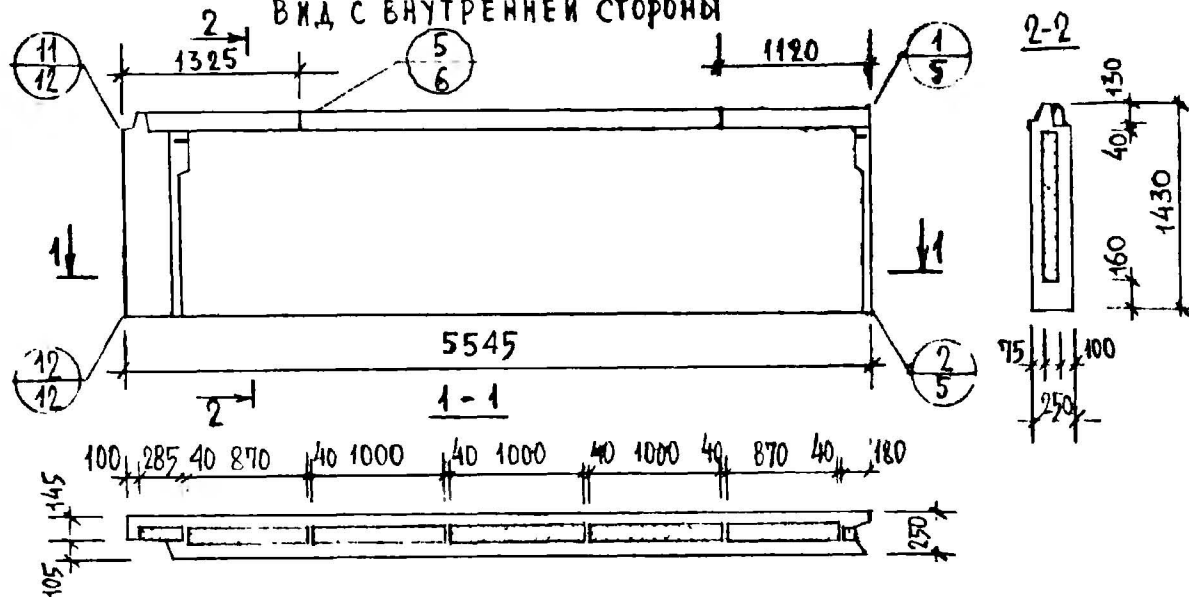
ТК  
1975

ЦОКОЛЬНЫЕ ПАНЕЛИ ЦТ1-52.14.25, ЦТ1Л-52.14.25, ЦТ1-52.13.25, ЦТ1Л-52.13.25. СХЕМЫ АРМИРОВАНИЯ

СЕРИЯ  
1.117-9  
ВЫПУСК ЛИСТ  
1-2 11

ЦТ1-55.14.25

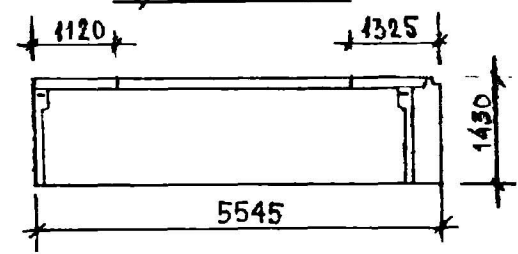
ВИД С ВНУТРЕННЕЙ СТОРОНЫ



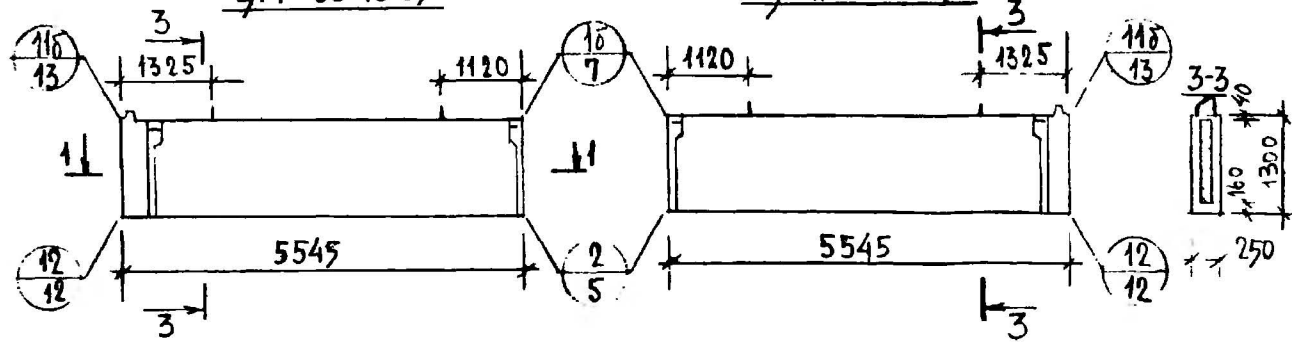
ПОКАЗАТЕЛИ НА ИЗДЕЛИЕ

МАРКА ПАНЕЛИ	ОБЪЕМ м <sup>3</sup>			РАСХОД СТАЛИ КГ	МАССА ПАНЕЛИ ПРИ УТЕПЛЕНТЕЛЕ	
	БЕТОНА	ФАКТУР-САДЯ	УТЕПЛЯТЕЛЯ		γ=40	γ=400
ЦТ1-55.14.25 ЦТ1А-55.14.25	1.257	0.111	0.418	56.84	33.60	3510
ЦТ1-55.13.25 ЦТ1А-55.13.25	1.209	0.111	0.418	53.85	3250	3400

ЦТ1А-55.14.25



ЦТ1-55.13.25



ЦТ1А-55.13.25

ДЕТАЛИ ОПАЛУБКИ СМ ВЫПУСК 0-1 ДАННОЙ СЕРИИ.

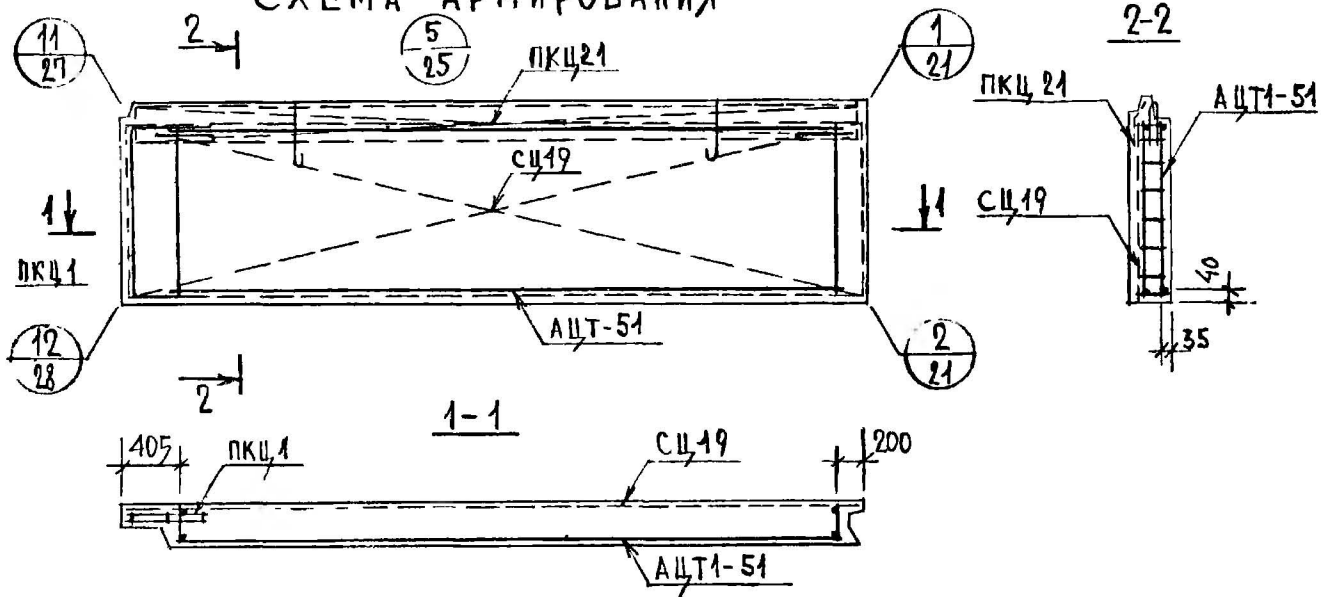
ЦТМ  
1975  
ЖИЛИЩА  
СТ. ИЖИСТ.  
Р. П. ГОРЬКО  
Л. А. ГОРЬКОВА  
Л. А. ГОРЬКОВА

ТК  
1975

ЦОКОЛЬНЫЕ ПАНЕЛИ ЦТ1-55.14.25, ЦТ1А-55.14.25, ЦТ1-55.13.25, ЦТ1А-55.13.25

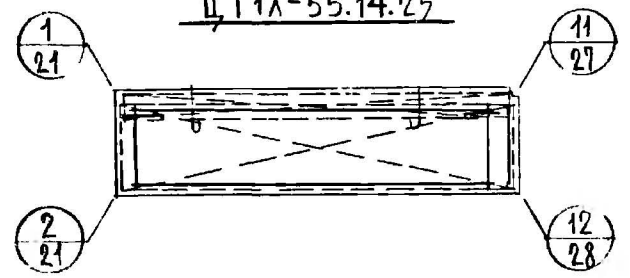
СЕРИЯ  
1.117-9  
ВЫПУСК ЛИСТ  
1-2 12

ЦТ1-55.14.25  
СХЕМА АРМИРОВАНИЯ



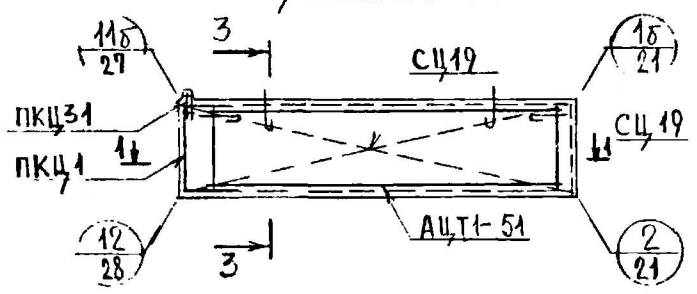
МАРКА ПАНЕЛИ	АРМАТУРНОЕ ИЗДЕЛИЕ	КОЛ	ЛИСТ	ВЫПУСК
ЦТ1-55.14.25	АЦТ1-51	1	12	2-2
	СЦ19	1	10	2-1
	ПКЦ1.	1	5	2-1
ЦТ1Л-55.14.25	ПКЦ21	1	11	2-1
	АЦТ1-51	1	12	2-2
ЦТ1-55.13.25	СЦ19	1	10	2-1
ЦТ1Л-55.13.25	ПКЦ1	1	5	2-1
	ПКЦ32	1	8	2-1

ЦТ1Л-55.14.25

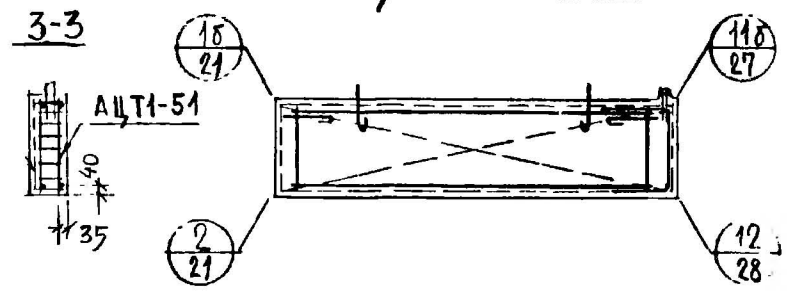


ДЕТАЛИ АРМИРОВАНИЯ СМ. ВЫПУСК 0-1  
ДАНОЙ СЕРИИ

ЦТ1-55.13.25



ЦТ1Л-55.13.25



ТК  
1975

ЦОКОЛЬНЫЕ ПАНЕЛИ ЦТ1-55.14.25, ЦТ1Л-55.14.25, ЦТ1-55.13.25, ЦТ1Л-55.13.25. СХЕМЫ АРМИРОВАНИЯ

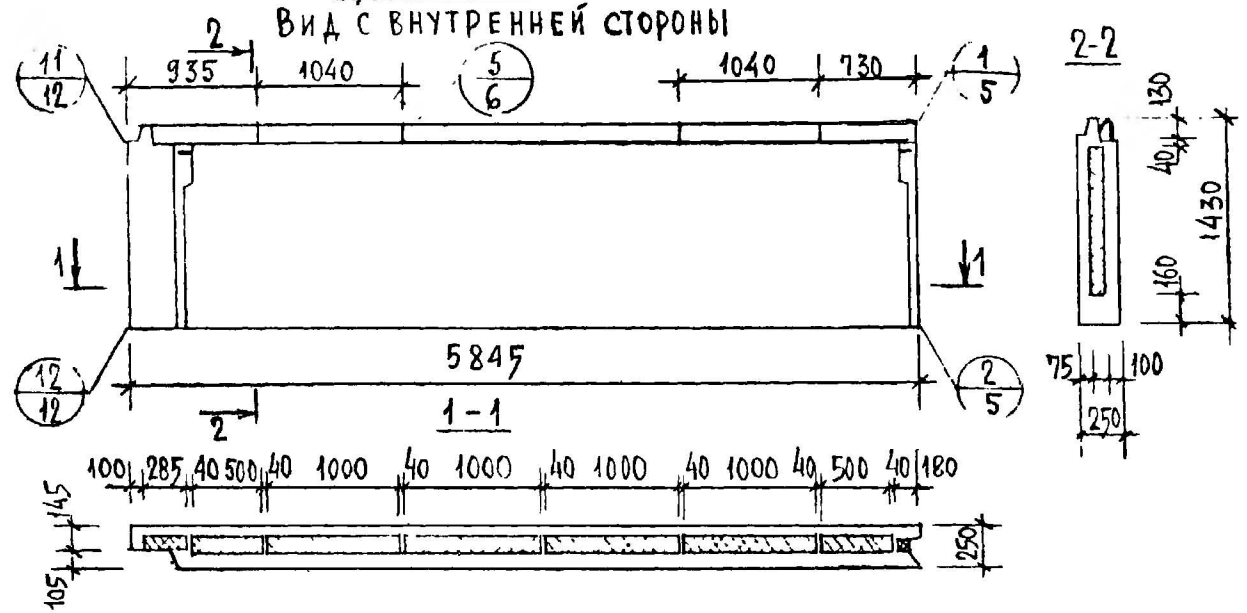
СЕРИЯ  
1.119-9  
ВЫПУСК ЛИСТ  
1-2 13



ВЗАМЕН

ЦТ1-58.14.25

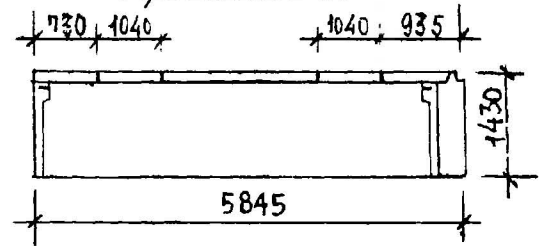
ВИД С ВНУТРЕННЕЙ СТОРОНЫ



ПОКАЗАТЕЛИ НА ИЗДЕЛИЕ

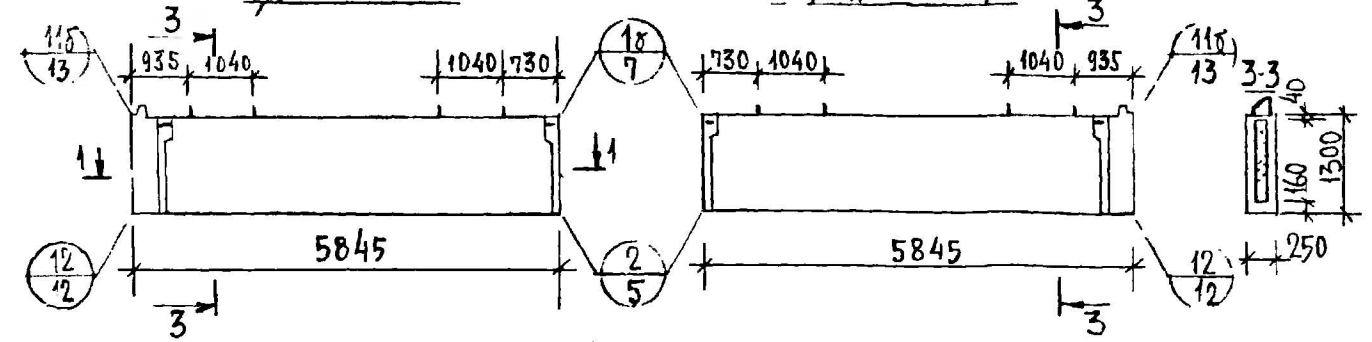
МАРКА ПАНЕЛИ	ОБЪЕМ М <sup>3</sup>			РАСХОД СТАЛИ КГ	МАССА ПАНЕЛИ ПРИ УТЕПЛИТЕЛЕ	
	БЕТОНА	ФАКТУР СЛОЯ	УТЕПЛИТЕЛЯ		δ=40	δ=400
ЦТ1-58.14.25 ЦТ1Л-58.14.25	1.329	0.117	0.440	57.56	3550	3710
ЦТ1-58.13.25 ЦТ1Л-58.13.25	1.278	0.117	0.440	56.29	3430	3590

ЦТ1Л-58.14.25



ЦТ1-58.13.25

ЦТ1Л-58.13.25



ДЕТАЛИ ОПЛУБКИ СМ. ВЫПУСК 0-1 ДАННОЙ СЕРИИ

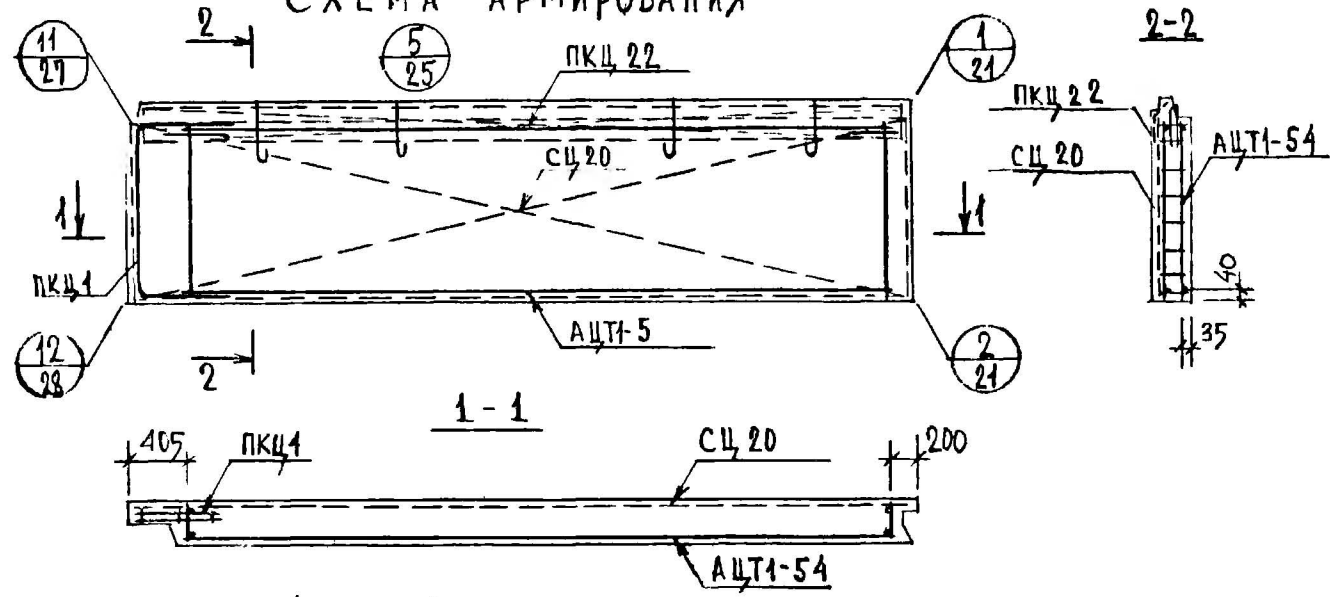
ЦТМДЖИЖИЛЦА

ТК  
1975

Ц О К О Л Ь Н Ы Е П А Н Е Л И Ц Т 1 - 5 8 . 1 4 . 2 5 , Ц Т 1 Л - 5 8 . 1 4 . 2 5 , Ц Т 1 - 5 8 . 1 3 . 2 5 , Ц Т 1 Л - 5 8 . 1 3 . 2 5

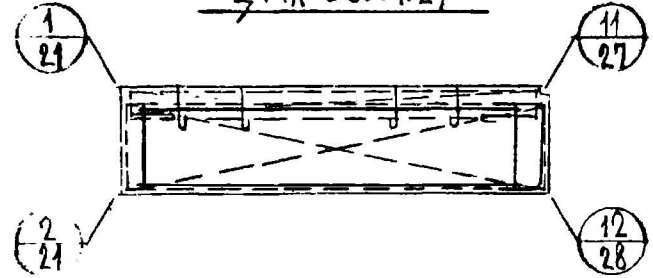
СЕРИЯ  
1.117-9  
СМЕРК ЛИСТ  
1-2 14

ЦТ1-58.14.25  
СХЕМА АРМИРОВАНИЯ



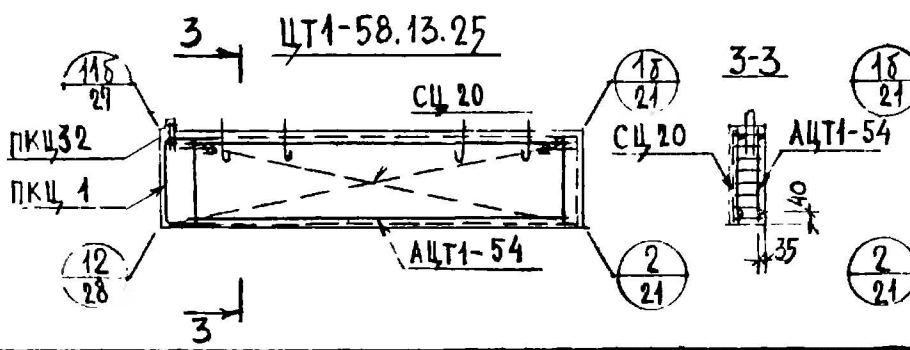
МАРКА ПАНЕЛИ	АРМАТУРНОЕ ИЗДЕЛИЕ	КОЛ	ЛИСТ	ВЫПУСК
ЦТ1-58.14.25	АЦТ1-54	1	13	2-2
	СЦ 20	1	10	2-1
	ПКЦ1	1	5	2-1
	ПКЦ 22	1	7	2-1
ЦТ1А-58.14.25	АЦТ1-54	1	13	2-2
	СЦ 20	1	10	2-1
	ПКЦ1	1	5	2-1
	ПКЦ32	1	8	2-1

ЦТ1А-58.14.25

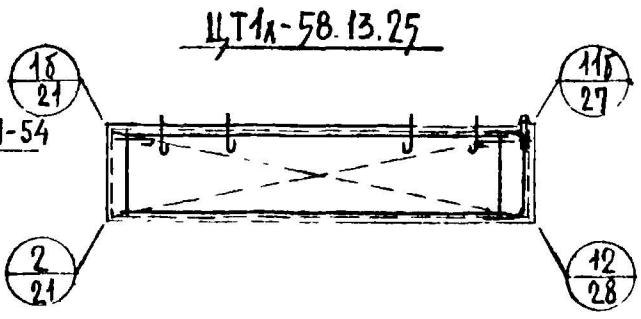


ДЕТАЛИ АРМИРОВАНИЯ СМ. ВЫПУСК 0-1 ДАННОЙ СЕРИИ

ЦТ1-58.13.25



ЦТ1А-58.13.25



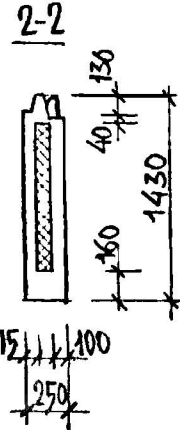
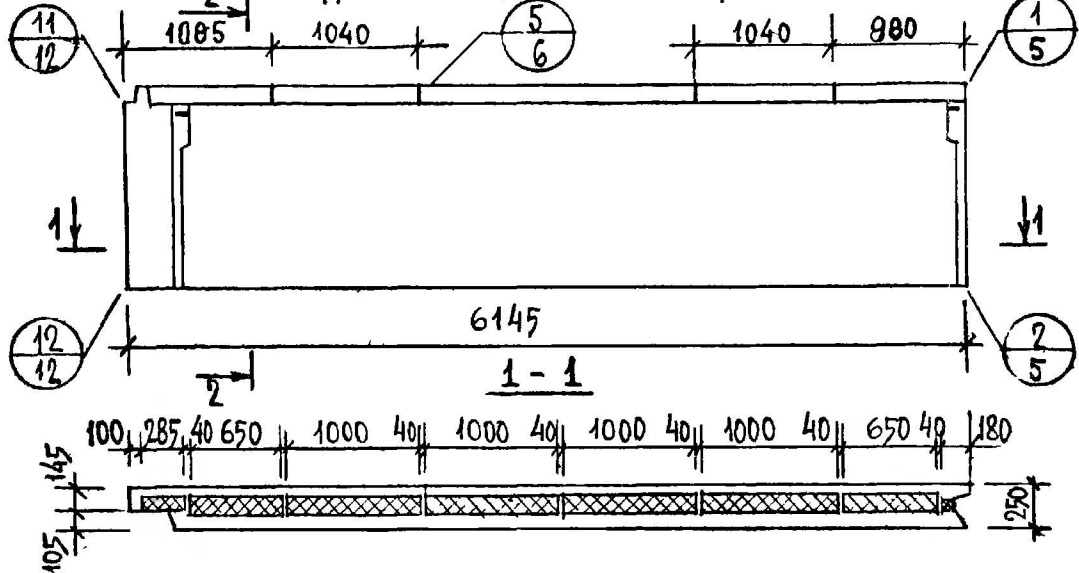
ВЗАМЕН  
ЦТ1А-58.14.25  
ЦТ1-58.14.25  
ЦТ1А-58.13.25  
ЦТ1-58.13.25

ТК 1975 ЦОКОЛЬНЫЕ ПАНЕЛИ ЦТ1-58.14.25, ЦТ1А-58.14.25, ЦТ1-58.13.25, ЦТ1А-58.13.25. СХЕМЫ АРМИРОВАНИЯ

СЕРИЯ 1.117-9  
ВЫПУСК ЛИСТ 1-2 15

ЦТ1-61.14.25

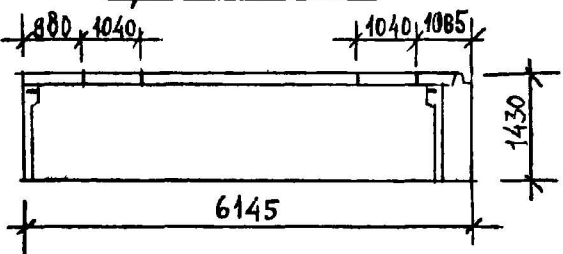
ВИД С ВНУТРЕННЕЙ СТОРОНЫ



ПОКАЗАТЕЛИ НА ИЗДЕЛИЕ

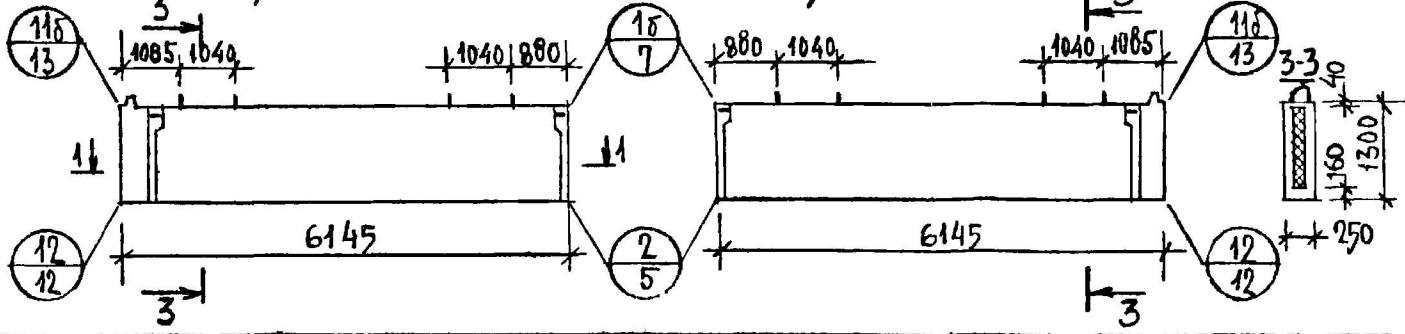
МАРКА ПАНЕЛИ	ОБЪЕМ М <sup>3</sup>			РАСХОД СТАЛИ КГ	МАССА ПАНЕЛИ ПРИ УТЕПЛЕНИИ	
	БЕТОНА	ФАКТУР СЛОЯ	УТЕПЛЯЮЩЕЙ		γ=40	γ=400
ЦТ1-61.14.25 ЦТ1А-61.14.25	1.402	0.123	0.462	60.04	3940	3910
ЦТ1-61.13.25 ЦТ1А-61.13.25	1.348	0.123	0.462	58.61	3610	3780

ЦТ1А-61.14.25



ЦТ1-61.13.25

ЦТ1А-61.13.25



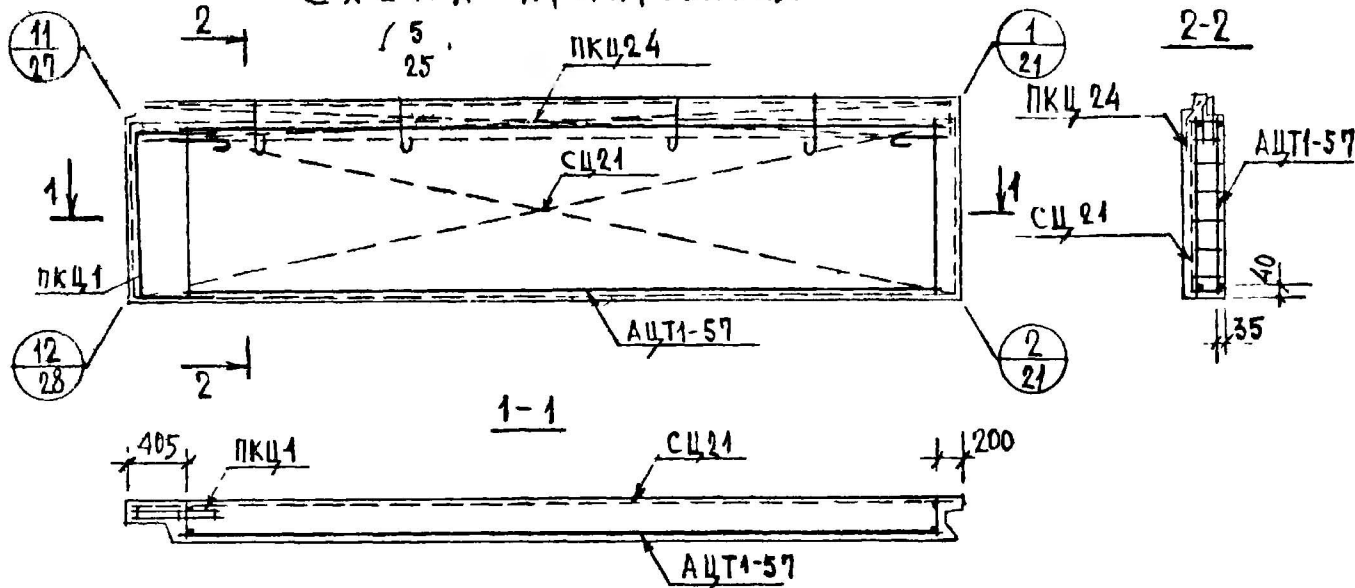
ДЕТАЛИ ОПЛУБКИ СМ ВЫПУСК О-1 ДАННОЙ СЕРИИ

№ ВЗНЕМ  
И. РОДИНСКИЙ  
И. МИХАЙЛОВА  
А. БОДУБЕВА  
С. И. ИЖ  
ЖИЛИЩА  
ЦНИИ  
ТК  
1975

ЦОКОЛЬНЫЕ ПАНЕЛИ ЦТ1-61.14.25, ЦТ1А-61.14.25, ЦТ1-61.13.25, ЦТ1А-61.13.25

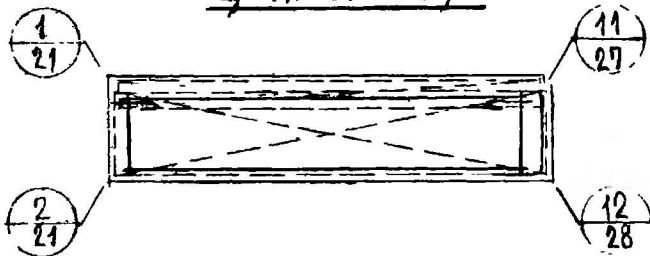
СЕРИЯ  
1.117-9  
ЛИСТ  
1-2 16

ЦТ1-61.14.25  
СХЕМА АРМИРОВАНИЯ



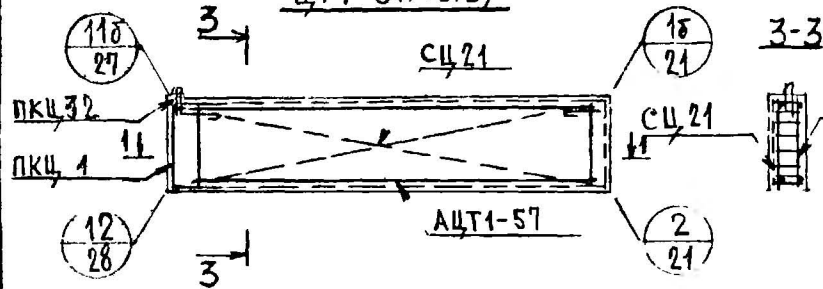
МАРКА ПАНЕЛИ	АРМАТУРНОЕ ИЗДАНИЕ	КОЛ.	ЛИСТ	ВЫПУСК
ЦТ1-61.14.25	АЦТ1-57	1	14	2-2
	СЦ21	1	11	2-1
ЦТ1Л-61.14.25	ПКЦ24	1	7	2-1
	ПКЦ1	1	5	2-1
ЦТ1-62.13.25	АЦТ1-57	1	14	2-2
	СЦ21	1	11	2-1
ЦТ1Л-62.13.25	ПКЦ1	1	5	2-1
	ПКЦ32	1	8	2-1

ЦТ1Л-61.14.25

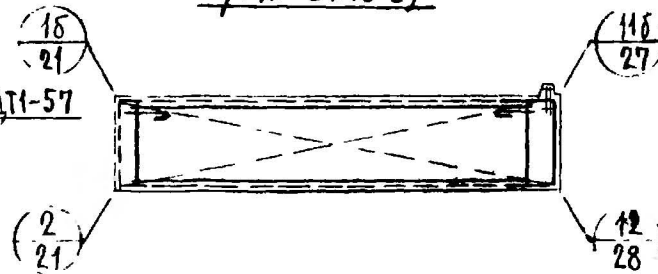


↓ ДЕТАЛИ АРМИРОВАНИЯ СМ. ВЫПУСК 0-1  
↓ ДАННОЙ СЕРИИ

ЦТ1-61.13.25



ЦТ1Л-61.13.25



ЦТ1-61.14.25  
ЦТ1Л-61.14.25  
ЦТ1-61.13.25  
ЦТ1Л-61.13.25  
УЩИЩА  
ЖИЛИЩА  
ГЛАВНОГО  
СТРОИТЕЛЯ  
С. П. ШИШОВА

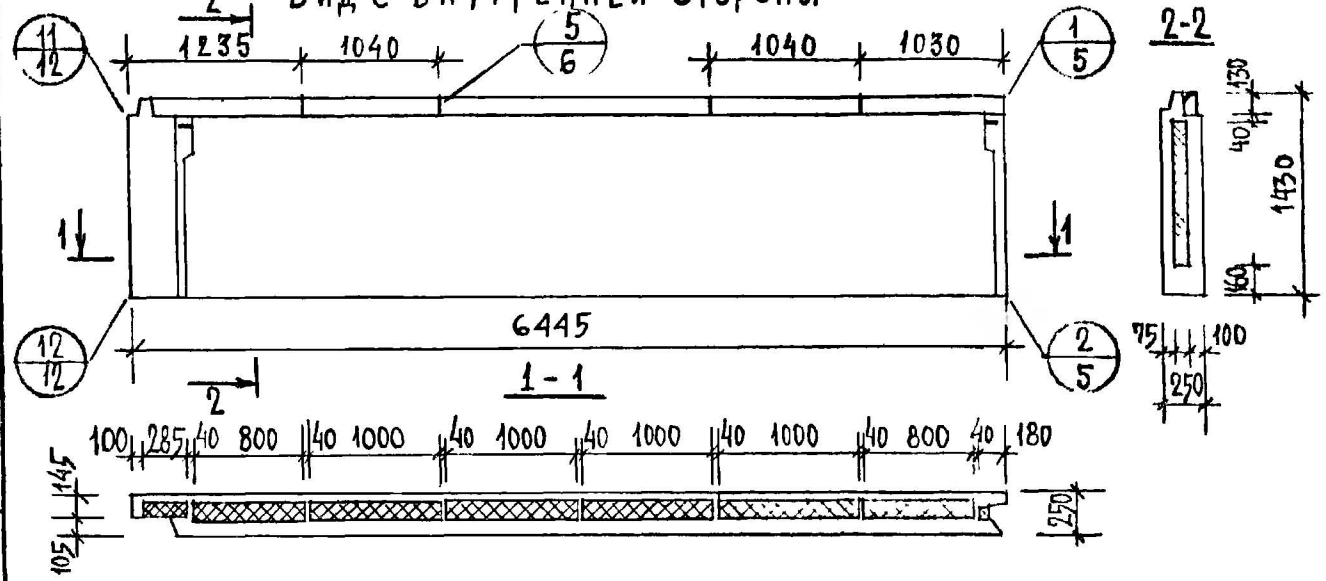
ТК  
1975

ЦОКОЛЬНЫЕ ПАНЕЛИ ЦТ1-61.14.25, ЦТ1Л-61.14.25, ЦТ1-61.13.25, ЦТ1Л-61.13.25. СХЕМЫ АРМИРОВАНИЯ

СЕРИЯ  
1.117-9  
ВЫПУСК  
1-2  
17

ЦТ1-64.14.25

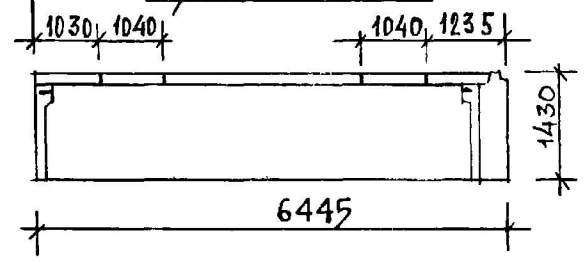
ВИД С ВНУТРЕННЕЙ СТОРОНЫ



ПОКАЗАТЕЛИ НА ИЗДЕЛИЕ

МАРКА ПАНЕЛИ	ОБЪЕМ м <sup>3</sup>			РАСХОД СТАЛИ КР	МАССА ПАНЕЛИ ПРИ УТЕПЛЕНТЕЛЕ	
	БЕТОНА	ФАКТУР. СЛОЯ	УТЕПЛИТЕЛЯ		λ=40	λ=400
ЦТ1-64.14.25	1.469	0.129	0.489	62.76	3925	4100
ЦТ1Л-64.14.25						
ЦТ1-64.13.25	1.412	0.129	0.489	61.16	3785	3960
ЦТ1Л-64.13.25						

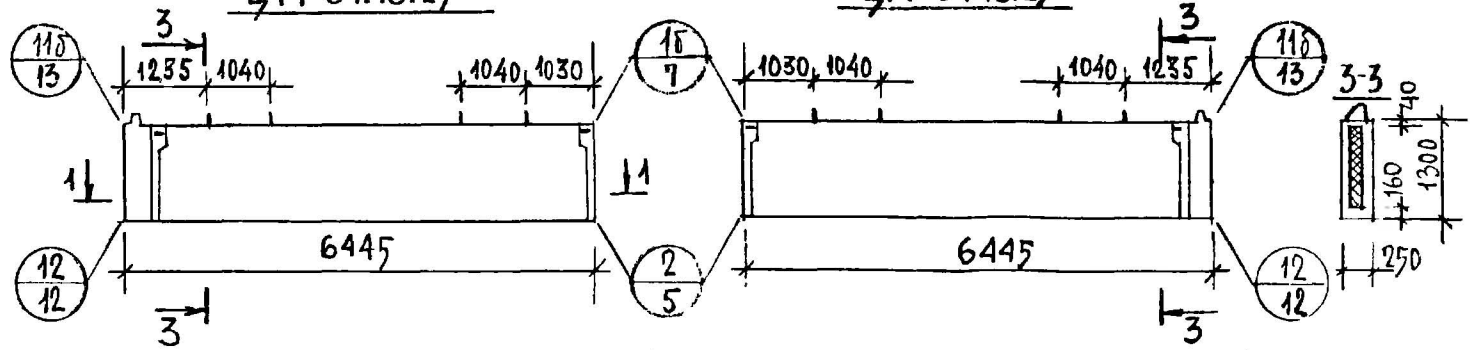
ЦТ1Л-64.14.25



ДЕТАЛИ ОПАЛУБКИ СМ. ВЫПУСК 0-1 ДАННОЙ СЕРИИ.

ЦТ1-64.13.25

ЦТ1-64.13.25



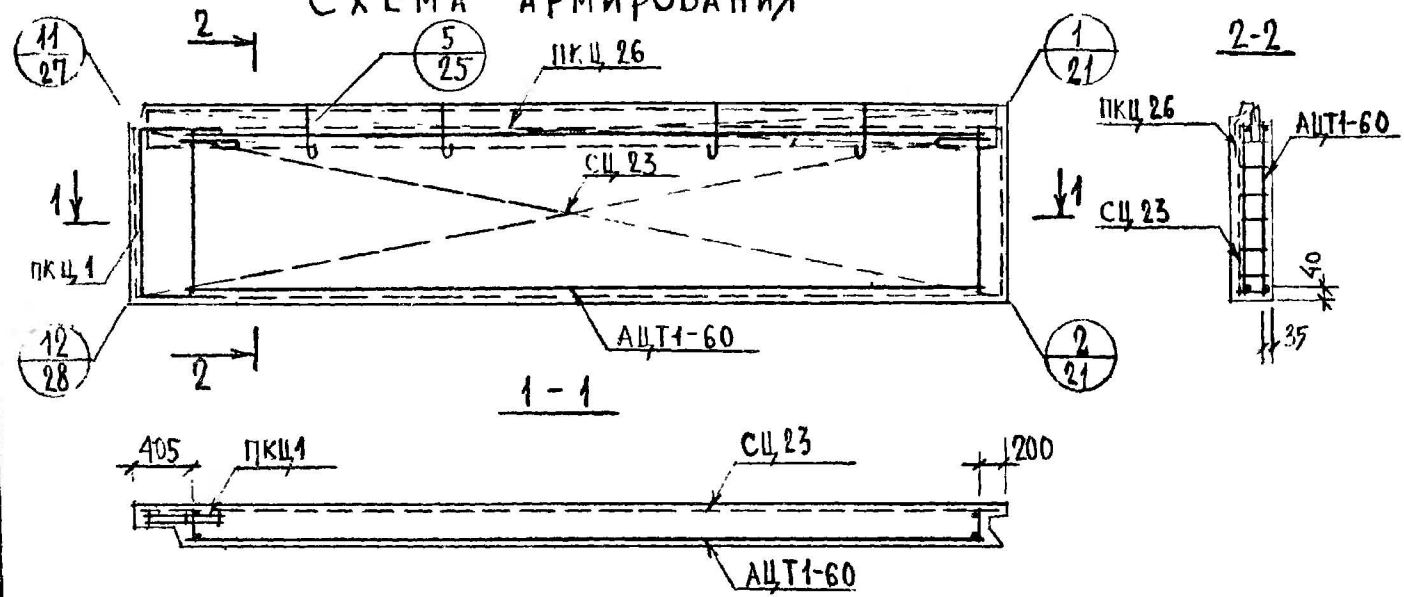
ОКРЕМ  
 ЖИЛИЩА  
 СТ. ИЛИ  
 А ПОУБЕДА

ТК  
1975

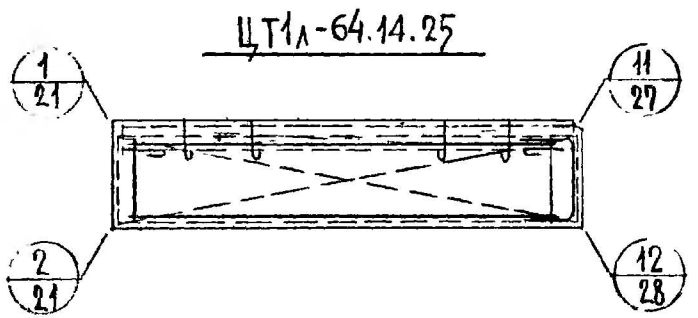
ЦОКОЛЬНЫЕ ПАНЕЛИ ЦТ1-64.14.25, ЦТ1Л-64.14.25, ЦТ1-64.13.25, ЦТ1Л-64.13.25

СЕРИЯ  
1.117-9  
ВЫПУСК ЛИСТ  
1-2 18

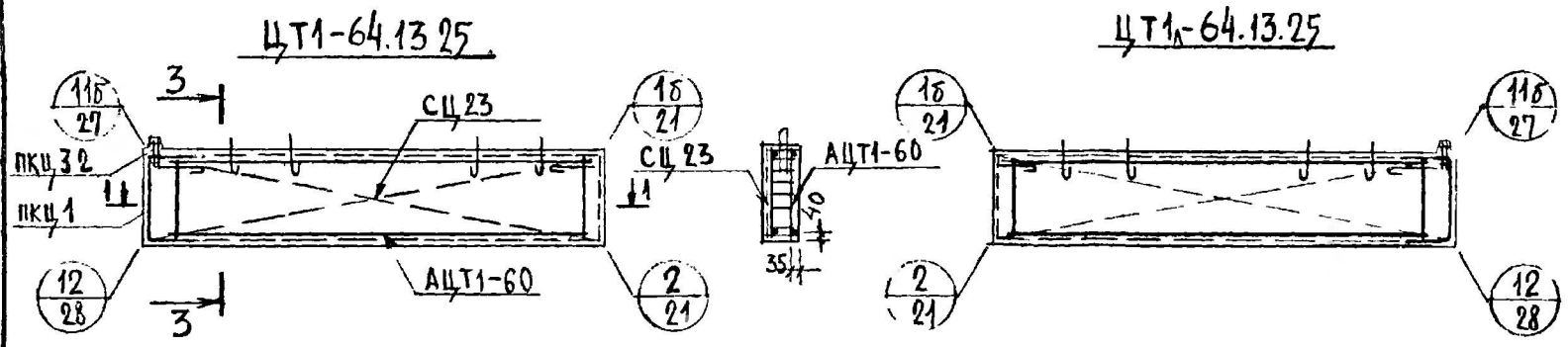
ЦТ1-64.14.25  
СХЕМА АРМИРОВАНИЯ



МАРКА ПАНЕЛИ	АРМАТУРНОЕ ИЗДЕЛИЕ	КОЛ	ЛИСТ	ВЫПУСК
ЦТ1-64.14.25	АЦТ1-60	1	15	2-2
	СЦ 23	1	11	2-1
	ПКЦ 1	1	5	2-1
	ПКЦ 26	1	8	2-1
ЦТ1Л-64.14.25	АЦТ1-60	1	15	2-2
	СЦ 23	1	11	2-1
	ПКЦ 1	1	5	2-1
	ПКЦ 32	1	8	2-1



↓ ДЕТАЛИ АРМИРОВАНИЯ СМ. ВЫПУСК 0-1  
↓ ДАННОЙ СЕРИИ

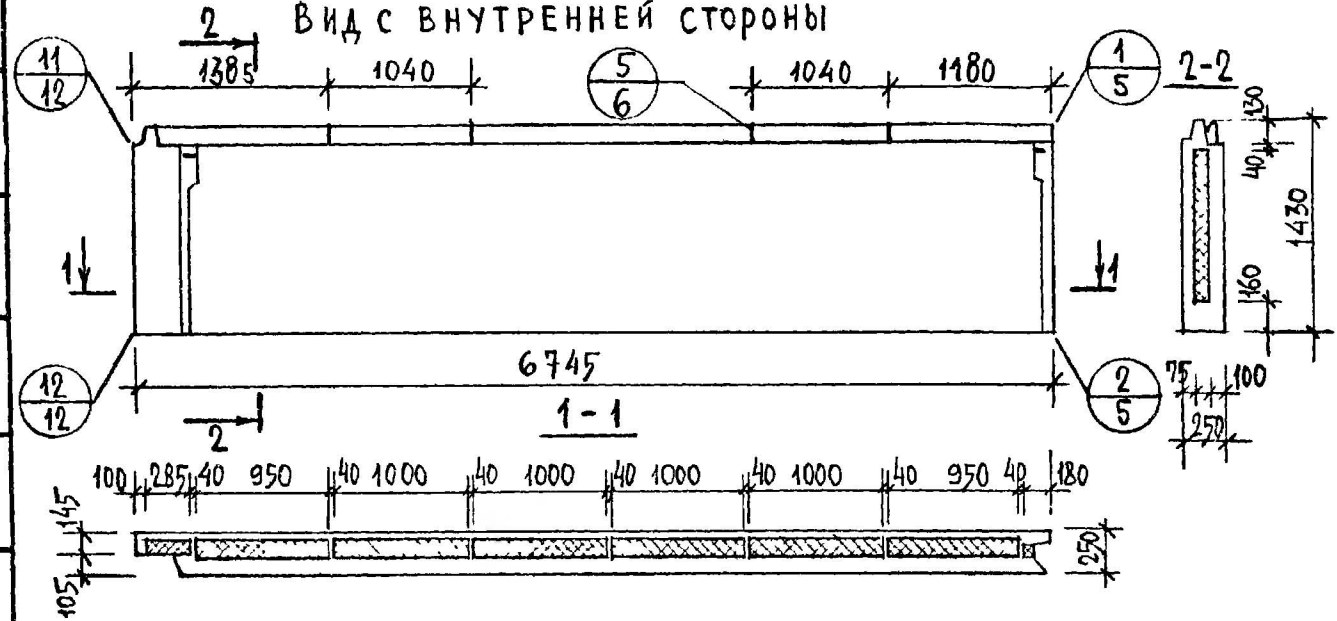


ТК 1975 ЦОКОЛЬНЫЕ ПАНЕЛИ ЦТ1-64.14.25, ЦТ1Л-64.14.25, ЦТ1-64.13.25, ЦТ1Л-64.13.25. СХЕМЫ АРМИРОВАНИЯ

СЕРИЯ 1.117-9  
ВЫПУСК ЛИСТ 1-2 19

ЦТ1-67.14.25

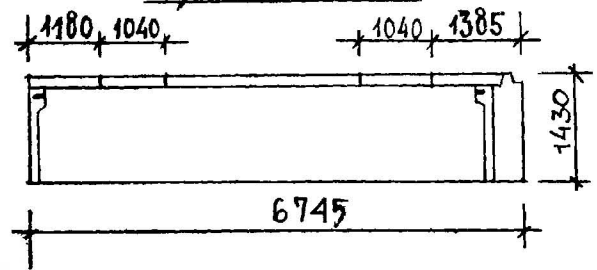
Вид с внутренней стороны



ПОКАЗАТЕЛИ НА ИЗДЕЛИЕ

МАРКА ПАНЕЛИ	ОБЪЕМ М <sup>3</sup>			РАСХОД СТАЛК КГ	МАССА ПАНЕЛИ ПРИ УТЕПЛЕНИИ	
	БЕТОНА	ФАКТУР СЛОЯ	УТЕПЛИТЕЛЯ		λ=40	λ=400
ЦТ1-67.14.25 ЦТ1А-67.14.25	1.538	0.135	0.514	67.24	4105	4290
ЦТ1-67.13.25 ЦТ1А-67.13.25	1.479	0.135	0.514	63.60	3945	4130

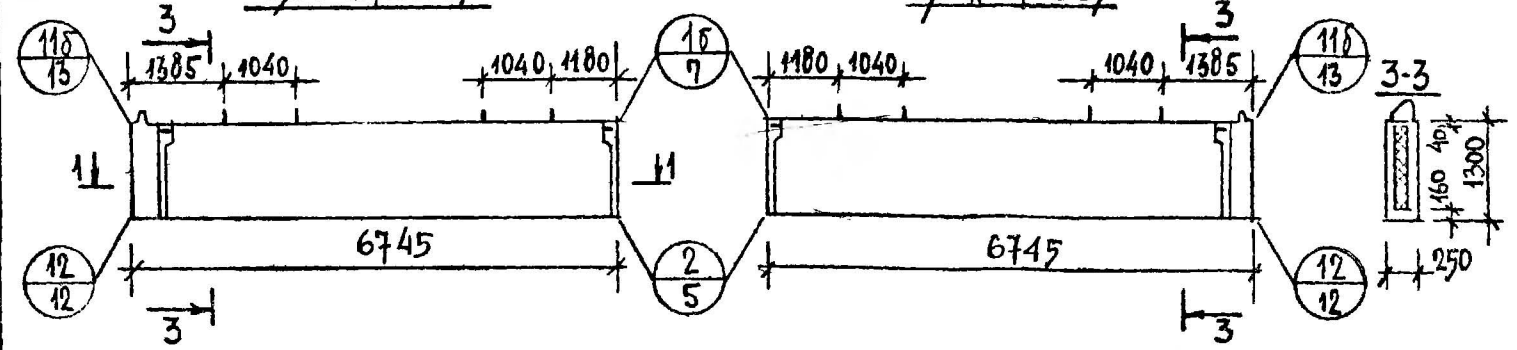
ЦТ1А-67.14.25



ДЕТАЛИ ОПАЛУБКИ СМ. ВЫПУСК 0-1 ДАННОЙ СЕРИИ

ЦТ1-67.13.25

ЦТ1А-67.13.25



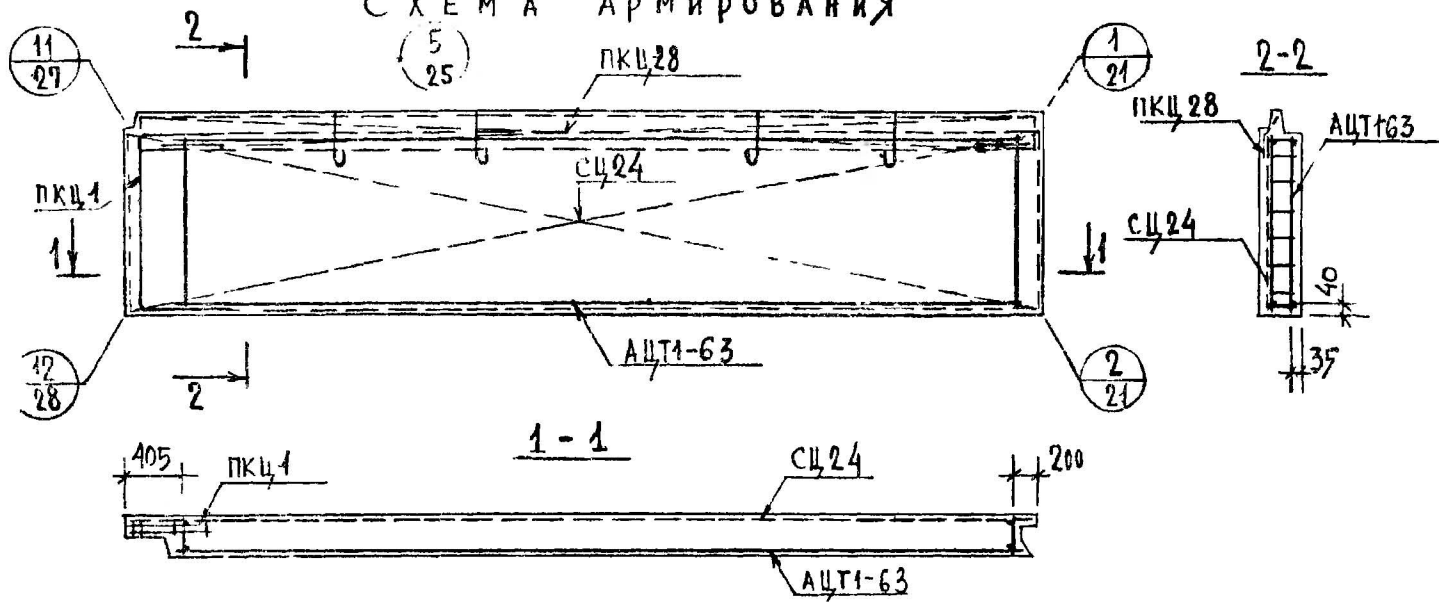
СТ. ИЖЭ А. БОЛДРЕВА

ТК  
1975

ЦОКОЛЬНЫЕ ПАНЕЛИ ЦТ1-67.14.25, ЦТ1А-67.14.25, ЦТ1-67.13.25, ЦТ1А-67.13.25

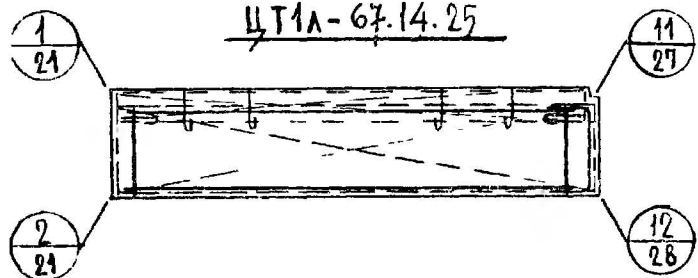
СЕРИЯ  
1.117-9  
ВЫПУСК ЛИСТ  
1-2 20

ЦТ1-67.14.25  
СХЕМА АРМИРОВАНИЯ



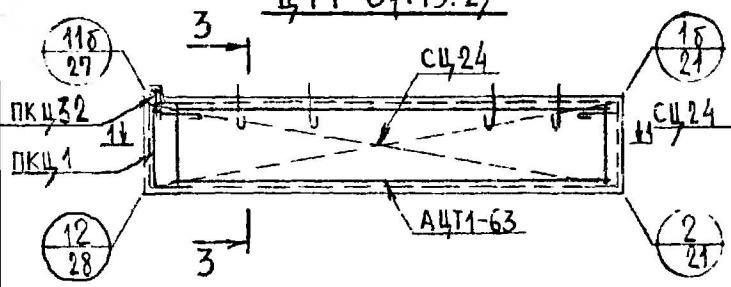
МАРКА ПАНЕЛИ	АРМАТУРНОЕ ИЗДЕЛИЕ	КОЛ	ЛИСТ	ВЫПУСК
ЦТ1-67.14.25 ЦТ1А-67.14.25	АЦТ1-63	1	16	2-2
	СЦ24	1	11	2-1
	ПКЦ28	1		2-1
	ПКЦ1	1	5	2-1
ЦТ1-67.13.25 ЦТ1А-67.13.25	АЦТ1-63	1	16	2-2
	СЦ24	1	11	2-1
	ПКЦ32	1	8	2-1
	ПКЦ1	1	5	2-1

ЦТ1А-67.14.25

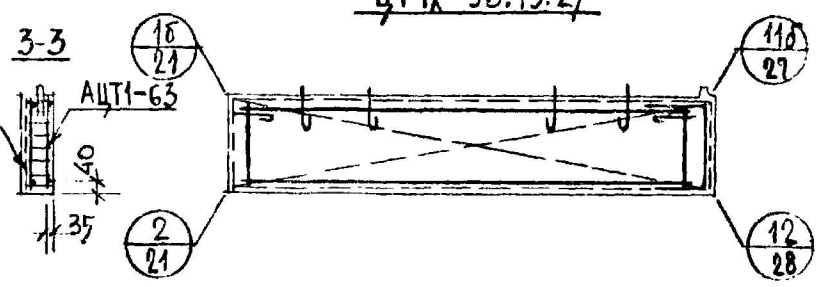


ДЕТАЛИ АРМИРОВАНИЯ СМ. ВЫПУСК 0-1  
ДАННОЙ СЕРИИ

ЦТ1-67.13.25



ЦТ1А-58.13.25



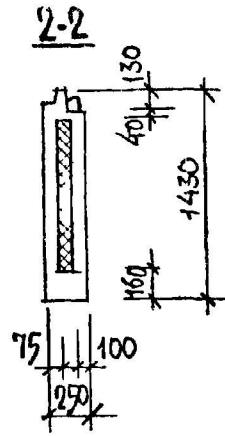
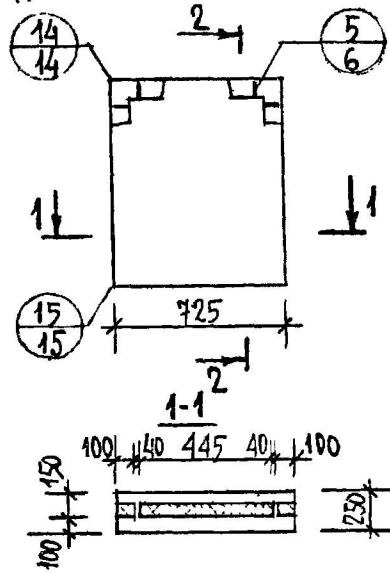
ТК  
1975

ЦОКОЛЬНЫЕ ПАНЕЛИ ЦТ1-67.14.25, ЦТ1А-67.14.25, ЦТ1-67.13.25, ЦТ1А-67.13.25. СХЕМЫ АРМИРОВАНИЯ

СЕРИЯ  
1.117-9  
ЛИСТ  
1-2 21



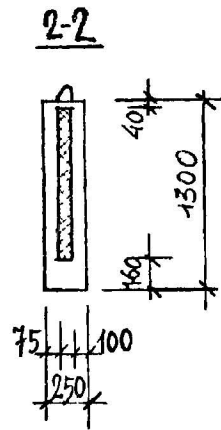
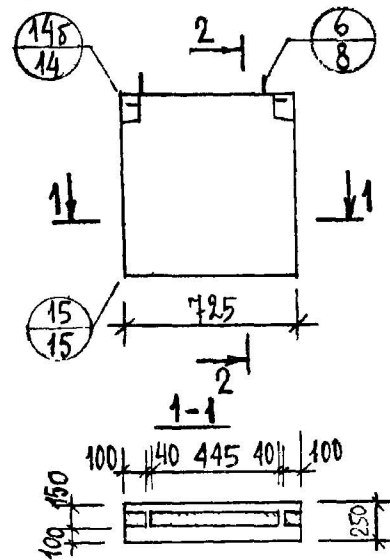
ЦТ2-7.14.25  
Вид с внутренней стороны



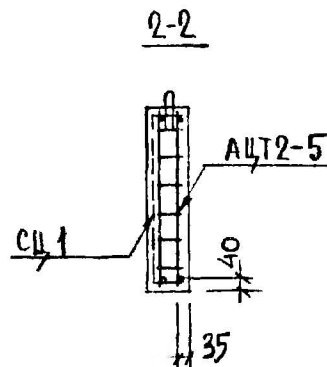
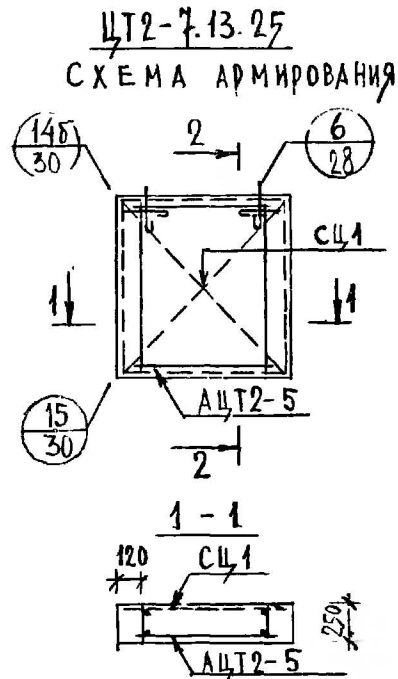
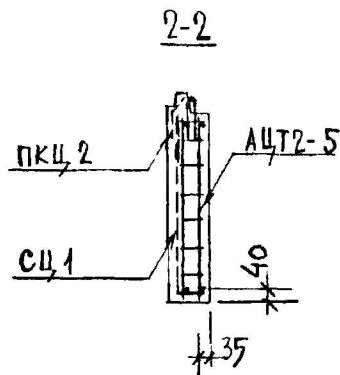
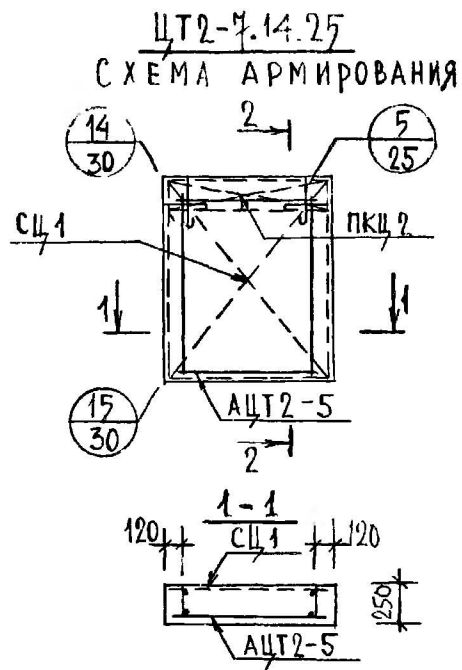
ПОКАЗАТЕЛИ НА ИЗДЕЛИЕ

МАРКА ПАНЕЛИ	ОБЪЕМ М <sup>3</sup>			РАСХОД СТАЛИ КГ	МАССА ПАНЕЛИ ПРИ УТЕПЛЕНИИ	
	БЕТОНА	ФАКТУР СЛОЯ	УТЕПЛИТЕЛЯ		γ=40	γ=400
ЦТ2-7.14.25	0.174	0.044	0.053	6.81	465	480
ЦТ2-7.13.25	0.164	0.044	0.053	6.43	440	460

ЦТ2-7.13.25  
Вид с внутренней стороны



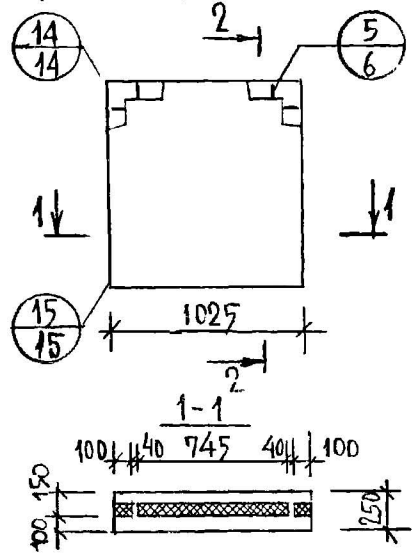
ДЕТАЛИ ОПАЛУБКИ СМ. ВЫПУСК 0-1  
ДАННОЙ СЕРИИ



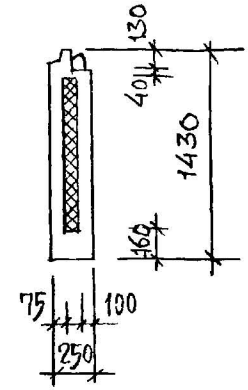
МАРКА ПАНЕЛИ	АРМАТУРНОЕ ИЗДЕЛИЕ	КОЛ	ЛИСТ	ВЫПУСК
ЦТ2-7.14.25	АЦТ2-5	1	17	2-2
	СЦ1	1	9	2-1
	ПКЦ2	1	18	2-1
ЦТ2-7.13.25	АЦТ2-5	1	17	2-2
	СЦ1	1	9	2-1

ДЕТАЛИ АРМИРОВАНИЯ СМ. ВЫПУСК 0-1 ДАННОЙ СЕРИИ

ЦТ2-10.14.25  
ВИД С ВНУТРЕННЕЙ СТОРОНЫ



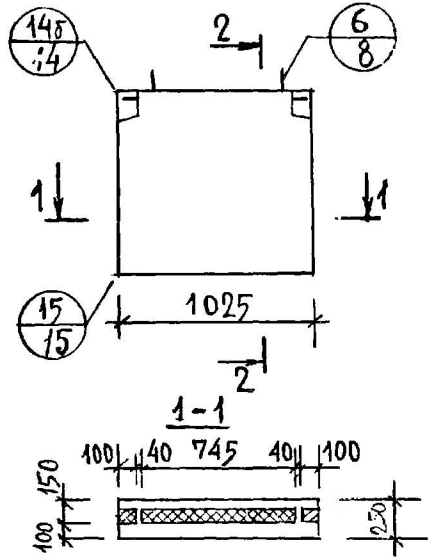
2-2



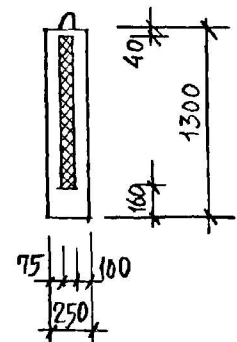
ПОКАЗАТЕЛИ НА ИЗДЕЛИЕ

МАРКА ПАНЕЛИ	ОБЪЕМ М <sup>3</sup>			РАСХОД СТАЛИ КГ	МАССА ПАНЕЛИ ПРИ УТЕПЛИТЕЛЕ	
	БЕТОНА	ФАКТУР СЛОЯ	УТЕПЛИТЕЛЯ		δ=40	δ=100
ЦТ2-10.14.25	0.249	0.020	0.078	8.98	665	690
ЦТ2-10.13.25	0.231	0.020	0.078	8.43	620	645

ЦТ2-10.13.25  
ВИД С ВНУТРЕННЕЙ СТОРОНЫ



2-2



ДЕТАЛИ ОПАЛУБКИ СМ. ВЫПУСК 0-1 ДАННОЙ СЕРИИ.

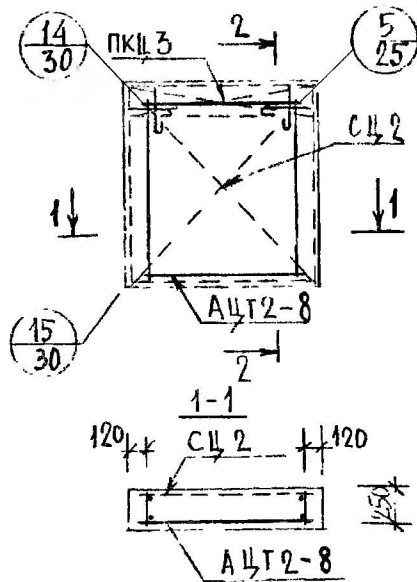
ЖИЛИЩА  
СТ. ИЖИЖИЩА  
СТ. ИЖИЖИЩА

ТК  
1975

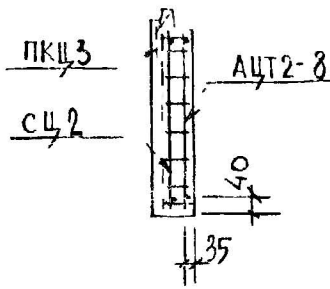
Ц О К О Л Ь Н Ы Е П А Н Е Л И Ц Т 2 - 1 0 . 1 4 . 2 5 , Ц Т 2 - 1 0 . 1 3 . 2 5

СЕРИЯ  
7.117-9  
ВЫПУСК ЛИСТ  
1-2 24

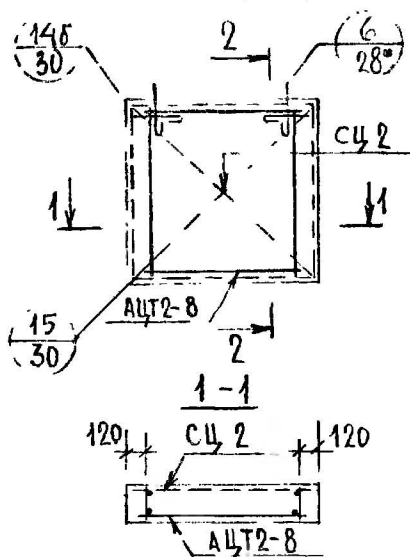
ЦТ2-10.14.25  
СХЕМА АРМИРОВАНИЯ



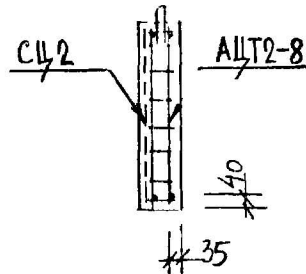
2-2



ЦТ2-10.13.25  
СХЕМА АРМИРОВАНИЯ



2-2

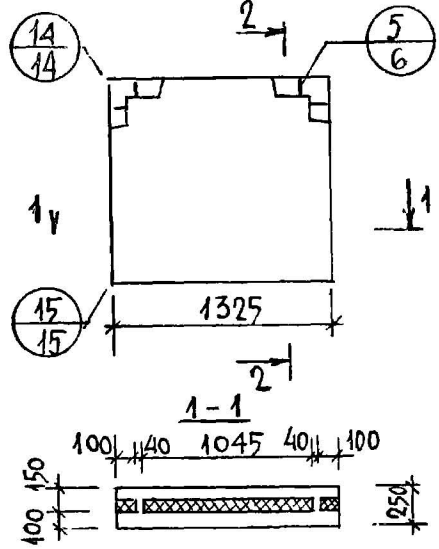


МАРКА ПАНЕЛИ	АРМАТУРНОЕ ИЗДЕЛИЕ	КОЛ	ЛИСТ	ВЫПУСК
ЦТ2-10.14.25	АЦТ2-8	1	17	2-2
	СЦ2	1	9	2-1
	ПКЦ3	1	18	2-1
ЦТ2-10.13.25	АЦТ2-8	1	17	2-2
	СЦ2	1	9	2-1

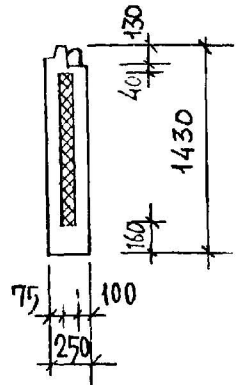
ДЕТАЛИ АРМИРОВАНИЯ СМ. ВЫПУСК 0-1  
ДАННОЙ СЕРИИ.

ЦТ2-13.14.25

Вид с внутренней стороны



2-2

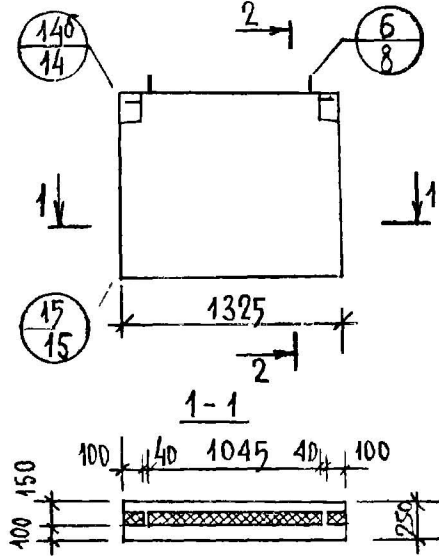


ПОКАЗАТЕЛИ НА ИЗДЕЛИЕ

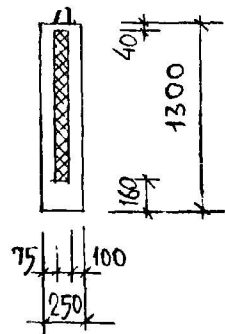
МАРКА ПАНЕЛИ	ОБЪЕМ м <sup>3</sup>			РАСХОД СТАЛИ КГ	МАССА ПАНЕЛИ ПРИ УТЕПЛИТЕЛЯ	
	БЕТОНА	ФАКТУР СЛОЯ	УТЕПЛИТЕЛЯ		γ=40	γ=400
ЦТ2-13.14.25	0.324	0.026	0.103	10.19	860	910
ЦТ2-13.13.25	0.298	0.026	0.103	9.48	800	845

ЦТ2-13.13.25

Вид с внутренней стороны

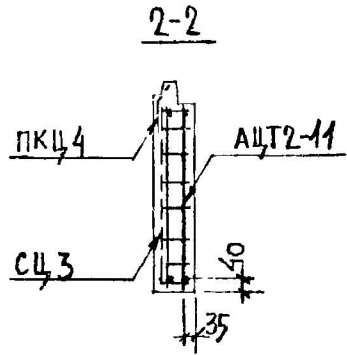
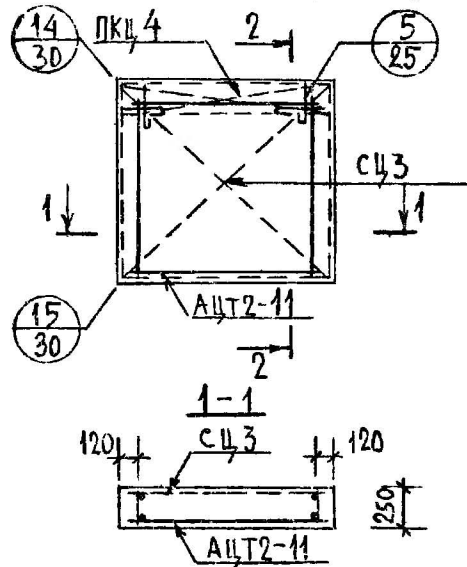


2-2



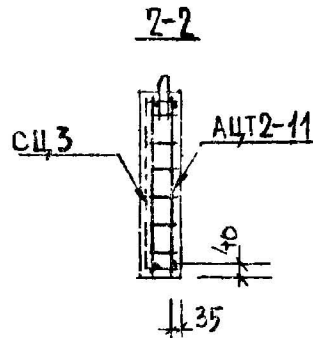
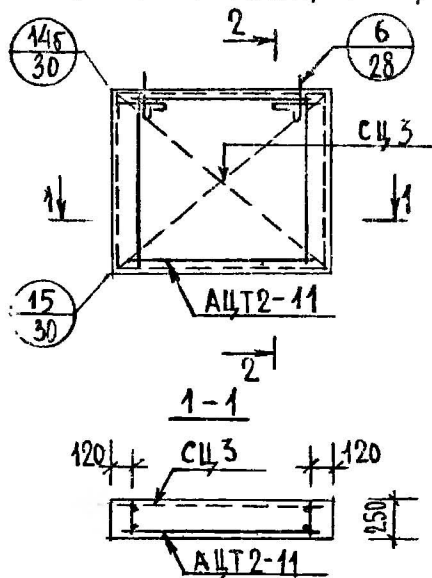
ДЕТАЛИ ОПАЛУБКИ СМ. ВЫПУСК О-1 ДАННОЙ СЕРИИ

ЦТ2-13.14.25  
СХЕМА АРМИРОВАНИЯ



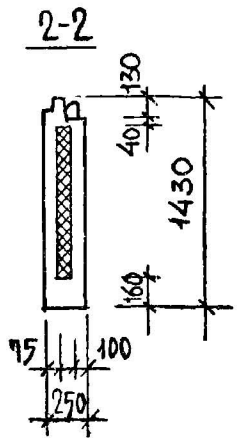
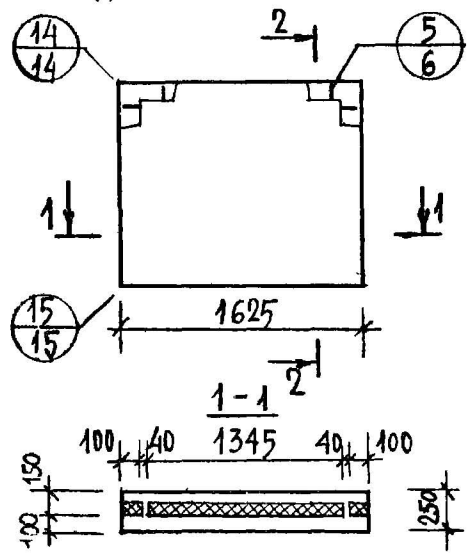
МАРКА ПАНЕЛИ	АРМАТУРНОЕ ИЗДЕЛИЕ	КОЛ	ЛИСТ	ВЫПУСК
ЦТ2-13.14.25	АЦТ2-11	1	18	2-2
	СЦ3	1	9	2-1
	ПКЦ4	1	18	2-1
ЦТ2-13.13.25	АЦТ2-11	1	18	2-2
	СЦ3	1	9	2-1

ЦТ2-13.13.25  
СХЕМА АРМИРОВАНИЯ



ДЕТАЛИ АРМИРОВАНИЯ СМ. ВЫПУСК 0-1  
ДАННОЙ СЕРИИ

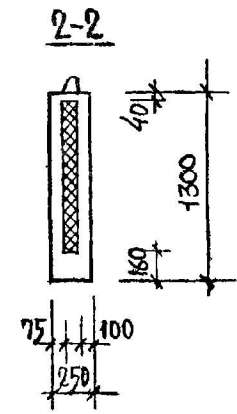
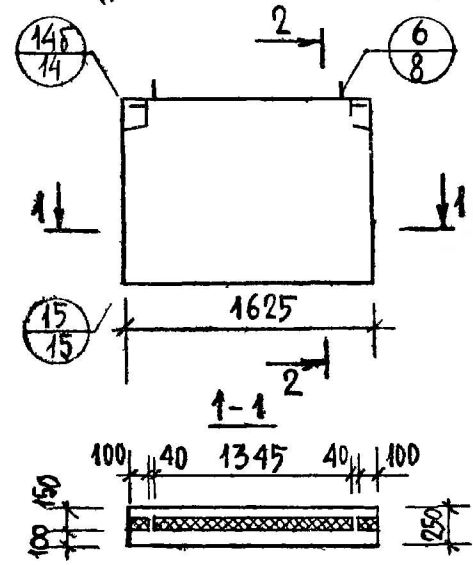
ЦТ2-16.14.25  
ВИД С ВНУТРЕННЕЙ СТОРОНЫ



ПОКАЗАТЕЛЬ НА ИЗДЕЛИЕ

МАРКА ПАНЕЛИ	ОБЪЕМ М3			РАСХОД СТАЛИ КР	МАССА ПАНЕЛИ ПРИ УТЕПЛИТЕЛЕ	
	БЕТОНА	ФАКТУР. СЛОЯ	УТЕПЛИТЕЛЯ		Х=40	Х=400
ЦТ2-16.14.25	0.400	0.032	0.127	11.90	1065	1110
ЦТ2-16.13.25	0.365	0.032	0.127	11.03	975	1020

ЦТ2-16.13.25  
ВИД С ВНУТРЕННЕЙ СТОРОНЫ



ДЕТАЛИ ОПАЛУБКИ СМ. ВЫПУСК 0-1  
ДАННОЙ СЕРИИ

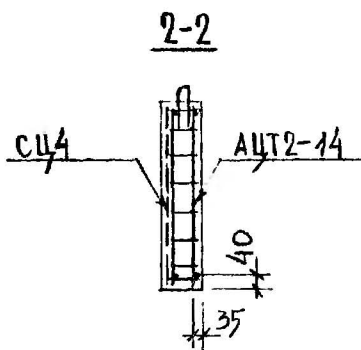
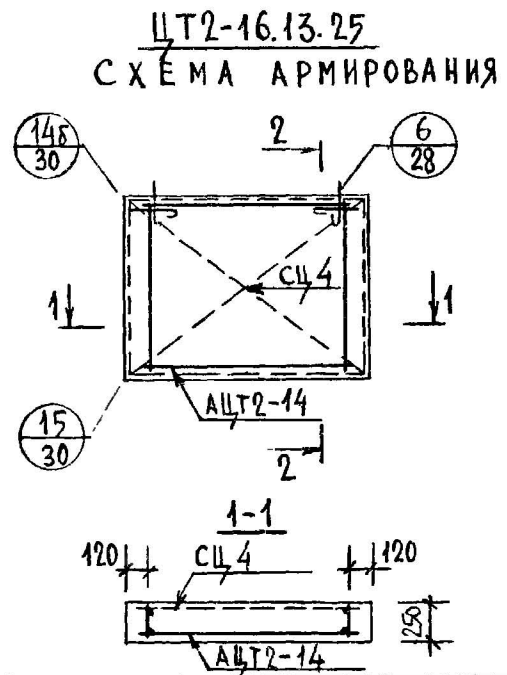
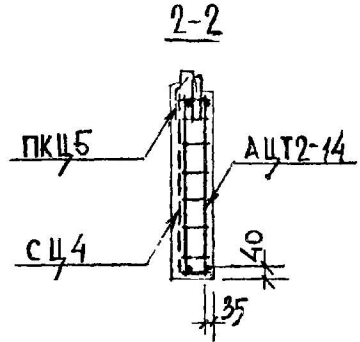
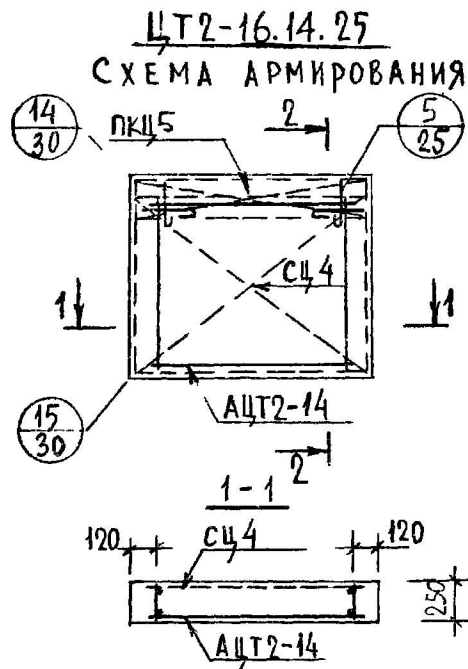
ВЗАМЕН  
И. РОДИНСКИЙ  
И. АМАНЖОСЫЯ  
И. ГОЛУБЕВА  
И. ИЖ. ОР.  
И. К. ГРУП.  
И. ИЖЕНЕВ

ЖИЛИЩА  
ЦТ2-16

ТК  
1975

Ц О К О Л Ь Н Ы Е П А Н Е Л И Ц Т 2 - 1 6 . 1 4 . 2 5 ; Ц Т 2 - 1 6 . 1 3 2 5 .

СЕРИЯ  
1.117-9  
ВЫПУСК ЛИСТ  
1-2 28



МАРКА ПАНЕЛИ	АРМАТУРНОЕ ИЗДЕЛИЕ	КОЛ	ЛИСТ	ВЫПУСК
ЦТ2-16.14.25	АЦТ2-14	1	18	2-2
	СЦ4	1	9	2-1
	ПКЦ5	1	18	2-1
ЦТ2-16.13.25	АЦТ2-14	1	18	2-2
	СЦ4	1	9	2-1

ДЕТАЛИ АРМИРОВАНИЯ СМ. ВЫПУСК Д-1 ДАННОЙ СЕРИИ





МАРКА ПАНЕЛИ	МАРКА АРМАТУРНОГО БЛОКА	ГОСТ КЛАСС ИЛИ МАРКА СТАЛИ ДИАМЕТР ПРОФИЛЬ	5781-61							6727-53		380-71	ПОКАЗАТЕЛИ РАСХОДА СТАЛИ (кг)						N ЛИСТА	
			А-III			А-I				В-I		ВСтЗпс6 50x6	НА ПАНЕЛЬ			НА 1 м <sup>2</sup> ПАНЕЛИ ЧЕТО				
			φ6	φ8	φ12	φ8	φ10	φ12	φ16	φ4	φ5		АРМАТ. ИЗДЕЛ	ЗАКА- ДЕТ	ВСЕГО	АРМАТ. ИЗДЕЛ	ЗАКА- ДЕТ	ВСЕГО		
ЦТ1-46.13.25 ЦТ1А-46.13.25	АЦТ1-42	ДЛИНА, М		2978	16.62			196	308	100.82	17.90	0.06								6,7
		МАССА, КГ		11.76	14.76			1.74	4.86	9.98	2.77	0.14	4.4.13	1.88	46.01	7.31	0.31	7.62		
ЦТ1-49.13.25 ЦТ1А-49.13.25	АЦТ1-45	ДЛИНА, М		31.66	17.82			196	308	108.07	20.48	0.06								8,9
		МАССА, КГ		12.51	15.82			1.74	4.86	10.74	3.17	0.14	47.10	1.88	48.98	7.34	0.29	7.63		
ЦТ1-52.13.25 ЦТ1А-52.13.25	АЦТ1-48	ДЛИНА, М		33.65	19.02			196	308	114.44	20.48	0.06								10,11
		МАССА, КГ		13.29	16.89			1.74	4.86	11.31	3.17	0.14	49.52	1.88	51.40	7.26	0.28	7.54		
ЦТ1-55.13.25 ЦТ1А-55.13.25	АЦТ1-51	ДЛИНА, М		35.53	20.22			196	308	120.81	20.48	0.06								12,13
		МАССА, КГ		14.03	17.96			1.74	4.86	11.95	3.17	0.14	51.97	1.88	53.85	7.20	0.26	7.46		
ЦТ1-58.13.25 ЦТ1А-58.13.25	АЦТ1-54	ДЛИНА, М		37.52	21.42			6.80		128.06	23.06	0.06								14,15
		МАССА, КГ		14.82	19.02			6.06		12.68	3.57	0.14	54.41	1.88	56.29	7.16	0.25	7.41		
ЦТ1-61.13.25 ЦТ1А-61.13.25	АЦТ1-57	ДЛИНА, М		39.40	22.62			6.80		134.43	23.06	0.06								16,17
		МАССА, КГ		15.56	20.08			6.06		13.20	3.57	0.14	56.73	1.88	58.61	7.13	0.24	7.37		
ЦТ1-64.13.25 ЦТ1А-64.13.25	АЦТ1-60	ДЛИНА, М		41.39	23.82			6.80		140.16	23.06	0.06								18,19
		МАССА, КГ		16.35	21.16			6.06		13.88	3.57	0.14	59.28	1.88	61.16	7.10	0.23	7.33		
ЦТ1-67.13.25 ЦТ1А-67.13.25	АЦТ1-63	ДЛИНА, М		43.27	25.02			6.80		146.74	23.06	0.06								20,21
		МАССА, КГ		17.09	22.22			6.06		14.52	3.57	0.14	61.72	1.88	63.60	7.05	0.22	7.27		
ЦТ2-7.14.25	АЦТ2-5	ДЛИНА, М	593			190		196		20.67	5.16	0.06								22,23
		МАССА, КГ	132			0.76		1.74		2.05	0.80	0.14	4.93	1.88	6.81	4.76	1.82	6.58		
ЦТ2-10.14.25	АЦТ2-8	ДЛИНА, М	971				216	196		28.25	5.16	0.06								24,25
		МАССА, КГ	215				1.34	1.74		2.81	0.80	0.14	7.10	1.88	8.98	4.85	1.28	6.13		

ТК

1975

ВЕДОМОСТЬ РАСХОДА СТАЛИ НА ПАНЕЛЬ

СЕРИЯ  
1.117-9ВЫПУСК  
1-2ЛИСТ  
31

МАРКА ПАНЕЛИ	МАРКА АРМАТУРНОГО БЛОКА	ГОСТ КЛАСС ИЛИ МАРКА СТАЛИ ДИАМЕТР ПРОФИЛЬ	5781-61					6727-53		380-71	ПОКАЗАТЕЛИ РАСХОДА СТАЛИ (к2)						Л И С Т А	
			А-III	А-I				В-I		В.ст 3псб	НА ПАНЕЛЬ			НА 1 м <sup>2</sup> ПАНЕЛИ НЕТТО				
			φ 6	φ 8	φ 10	φ 12	φ 14	φ 16	φ 4	φ 5	- 50 x 6	АРМАТ. ИЗДЕЛ	ЗАКЛ. ДЕТ	ВСЕГО	АРМАТ. ИЗДЕЛ	ЗАКЛ. ДЕТ.		ВСЕГО
ЦТ2-13.14.25	АЦТ2-11	ДЛИНА, м	12.20		216	196			34.94	516	0.06							26.27
		МАССА, к2	2.72		1.34	1.74			3.45	0.80	0.14	8.31	1.88	10.19	4.39	0.99	5.38	
ЦТ2-16.14.25	АЦТ2-14	ДЛИНА, м	15.98		216	196			43.85	516	0.06							28.29
		МАССА, к2	3.55		1.34	1.74			4.33	0.80	0.14	10.02	1.88	11.90	4.32	0.81	5.13	
ЦТ2-7.13.25	АЦТ2-5	ДЛИНА, м	5.93	1.90		1.96			16.82	516	0.06							22.23
		МАССА, к2	1.32	0.76		1.74			1.67	0.80	0.14	4.55	1.88	6.43	4.82	2.00	6.82	
ЦТ2-10.13.25	АЦТ2-8	ДЛИНА, м	9.71		216	1.96			22.88	516	0.06							24.25
		МАССА, к2	2.15		1.34	1.74			2.26	0.80	0.14	6.55	1.88	8.43	4.90	1.41	6.31	
ЦТ2-13.13.25	АЦТ2-11	ДЛИНА, м	12.20		216	1.96			27.79	516	0.06							26.27
		МАССА, к2	2.72		1.34	1.74			2.74	0.80	0.14	7.60	1.88	9.48	4.41	1.09	5.50	
ЦТ2-16.13.25	АЦТ2-14	ДЛИНА, м	15.98		216	1.96			35.05	516	0.06							28.29
		МАССА, к2	3.55		1.34	1.74			3.46	0.80	0.14	9.15	1.88	11.03	4.32	0.89	5.21	
		ДЛИНА, м																
		МАССА, к2																
		ДЛИНА, м																
		МАССА, к2																
		ДЛИНА, м																
		МАССА, к2																

ЦТ2-13.14.25  
 ЦТ2-16.14.25  
 ЦТ2-7.13.25  
 ЦТ2-10.13.25  
 ЦТ2-13.13.25  
 ЦТ2-16.13.25  
 ЦТ2-13.14.25  
 ЦТ2-16.14.25  
 ЦТ2-7.13.25  
 ЦТ2-10.13.25  
 ЦТ2-13.13.25  
 ЦТ2-16.13.25

ТК  
1975

Ведомость РАСХОДА СТАЛИ НА ПАНЕЛЬ

СЕРИЯ  
1117-9  
ВЫПУСК  
1-2 ЛИСТ  
32