

























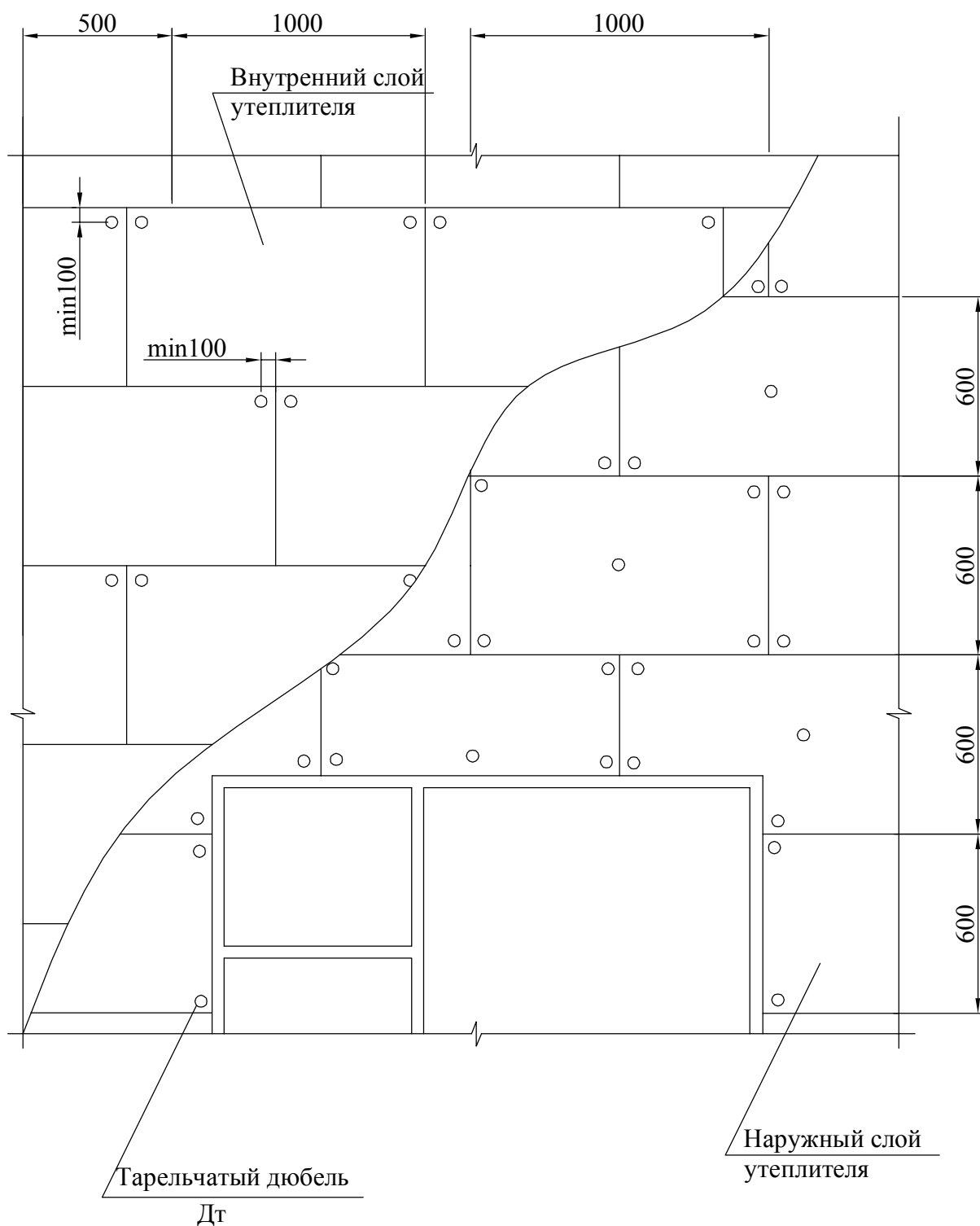




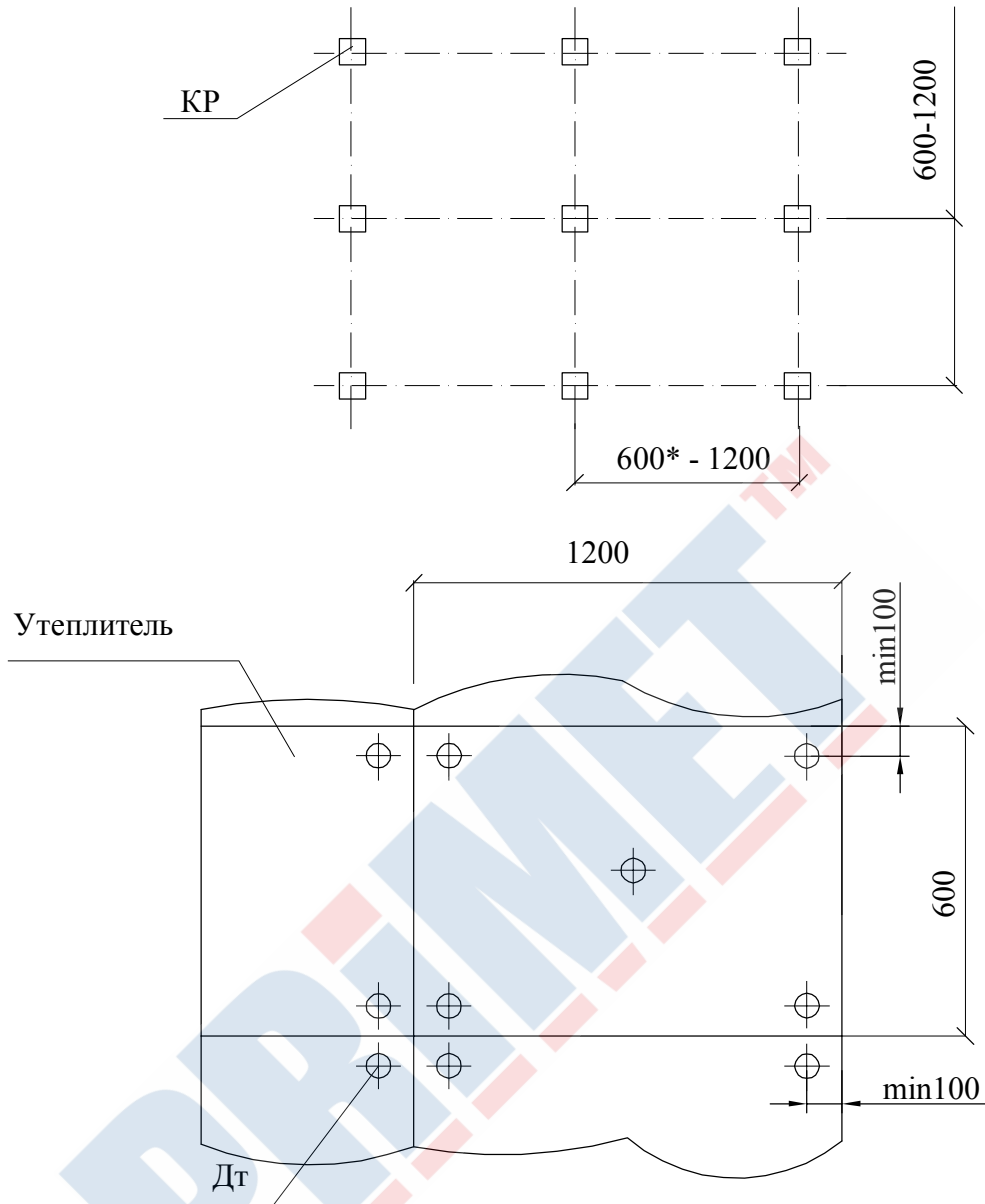




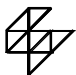
## Схема крепления плит утеплителя при двухслойном варианте утепления



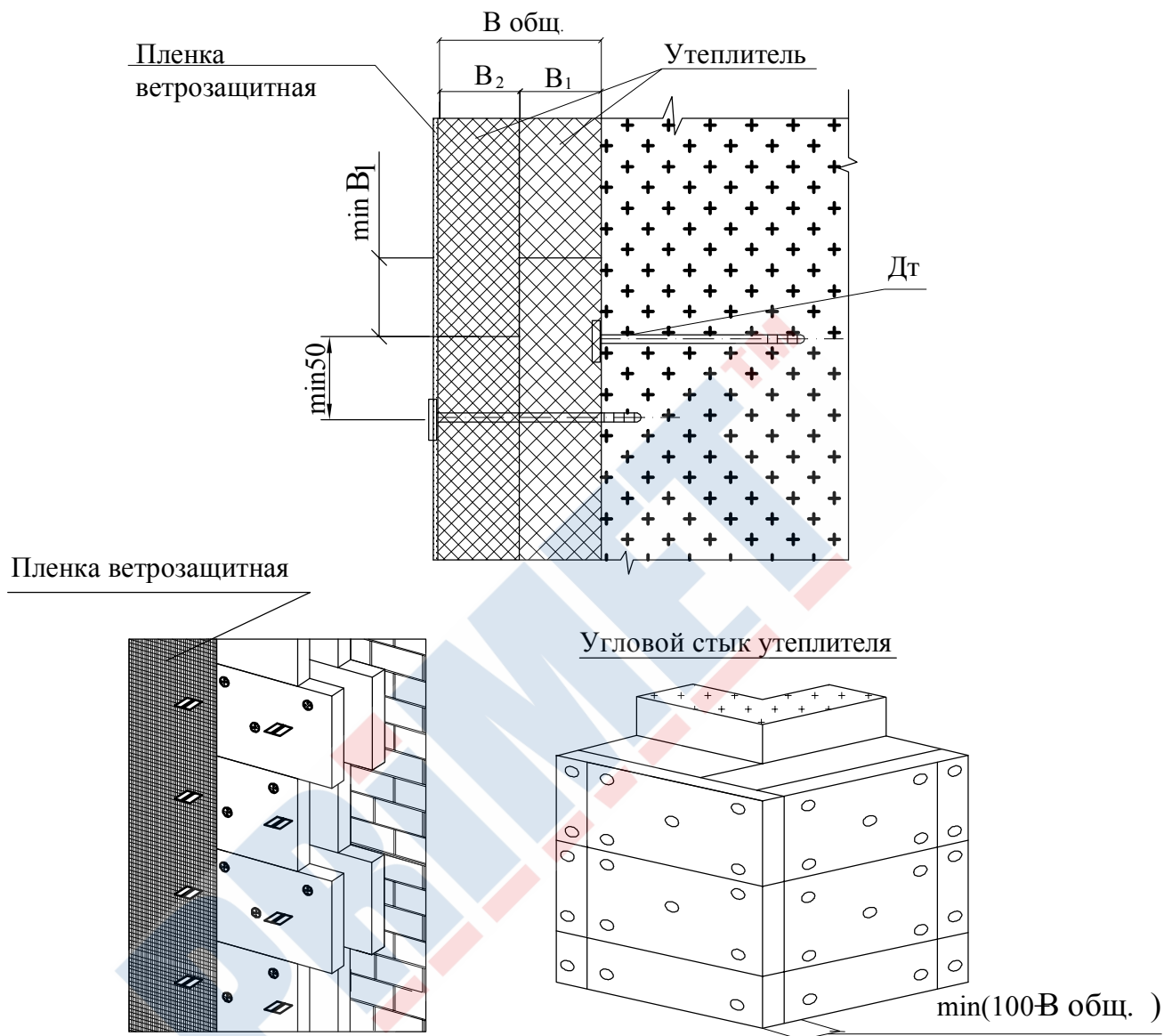
## Расстановка кронштейнов и плит утеплителя



\*Типоразмер и шаг кронштейна назначается в соответствии с проектом  
 Допускается горизонтальное расположение плит утеплителя

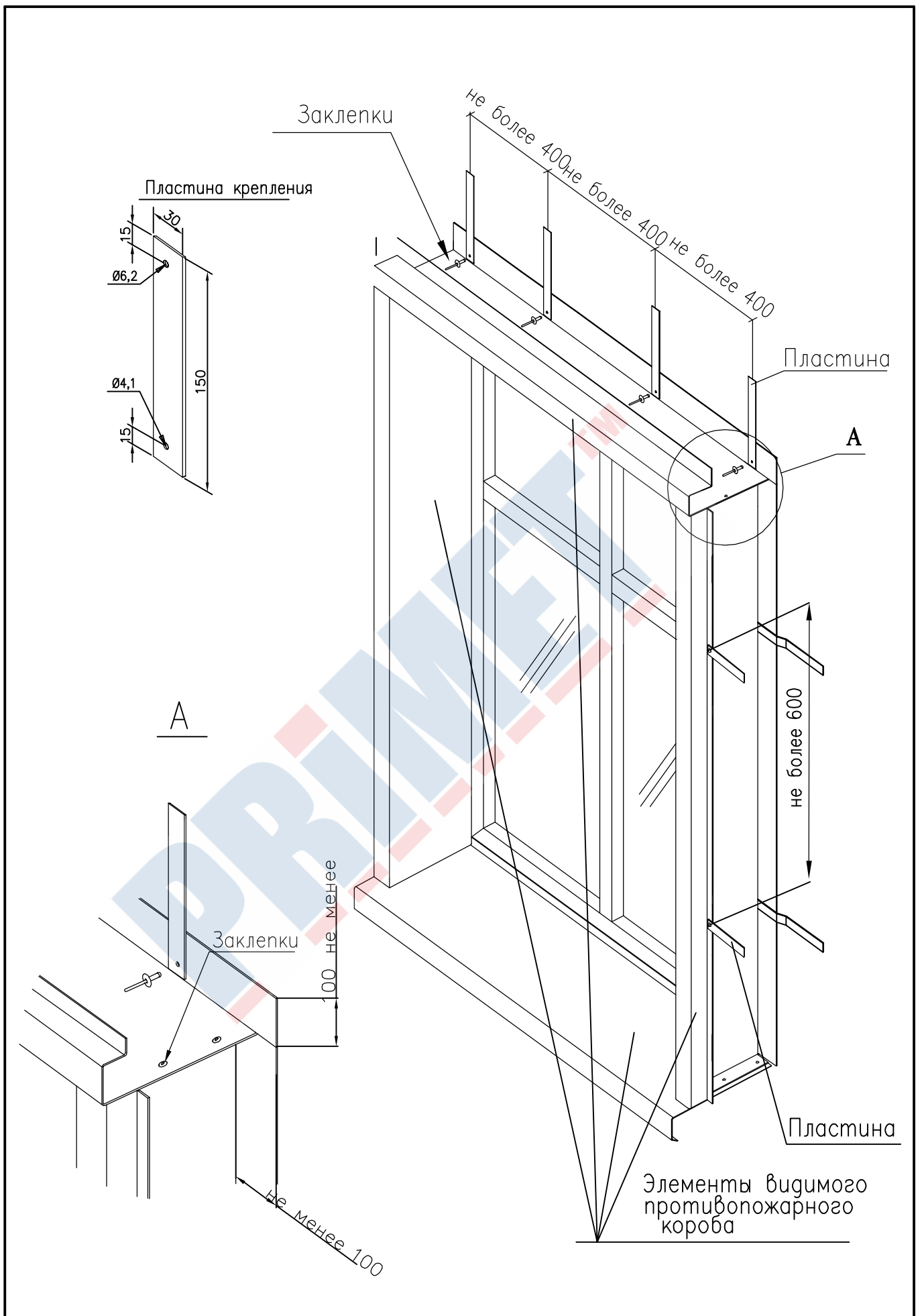
 STAKO	ЦНИИПСК им. Мельникова	Конструктивные решения	Лист
		Расстановка кронштейнов и плит утеплителя	17

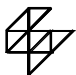
## Крепление к стене плит утеплителя



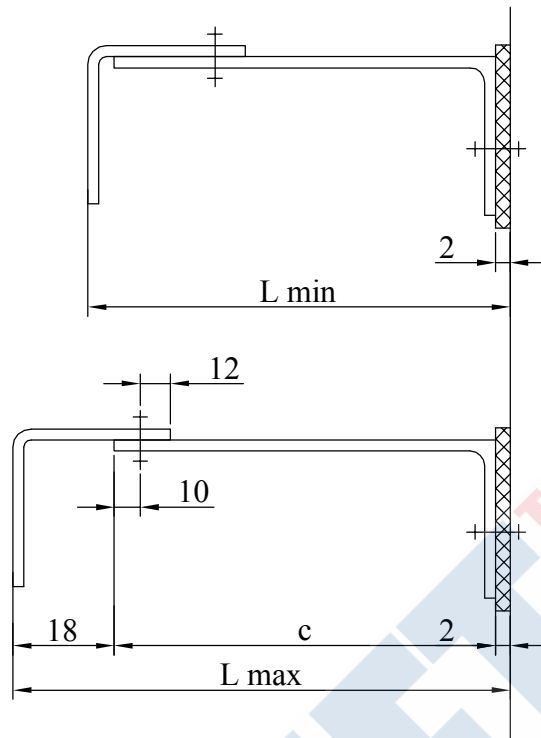
### Примечания

1. Для фиксации утеплителя и ветро-влажностной пленки следует применять полипропиленовые дюбель-зонтики.
2. Типоразмер тарельчатого дюбеля назначается в зависимости от толщины утеплителя ( $B_1+B_2$ )
3. Плиты утеплителя 1-го и 2-го слоя крепятся таким образом чтобы стыки плит разных слоев не совпадали.
4. Установка мембраны не требуется при применении теплоизоляционных плит, кашированных ветрозащитной паропроницаемой пленкой.



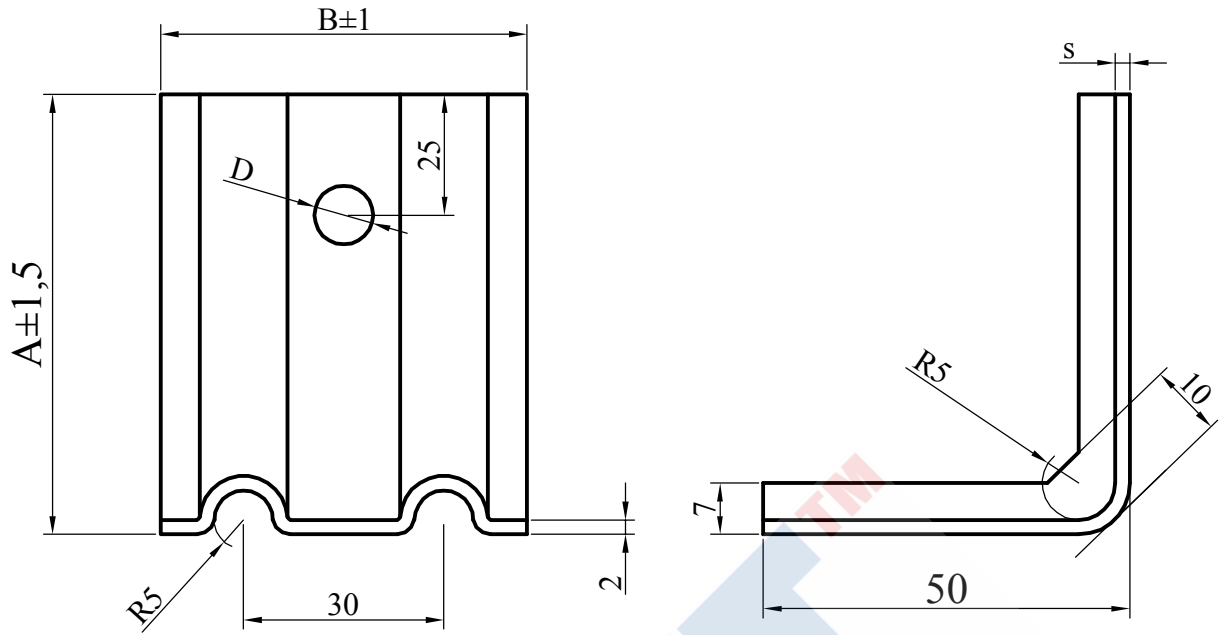
 СТАКО	ЦНИИПСК им. Мельникова	Конструктивные решения	Лист
		Схема установки видимого противопожарного короба оконного обрамления	

## Диапазоны регулировки вылета вертикальных профилей .

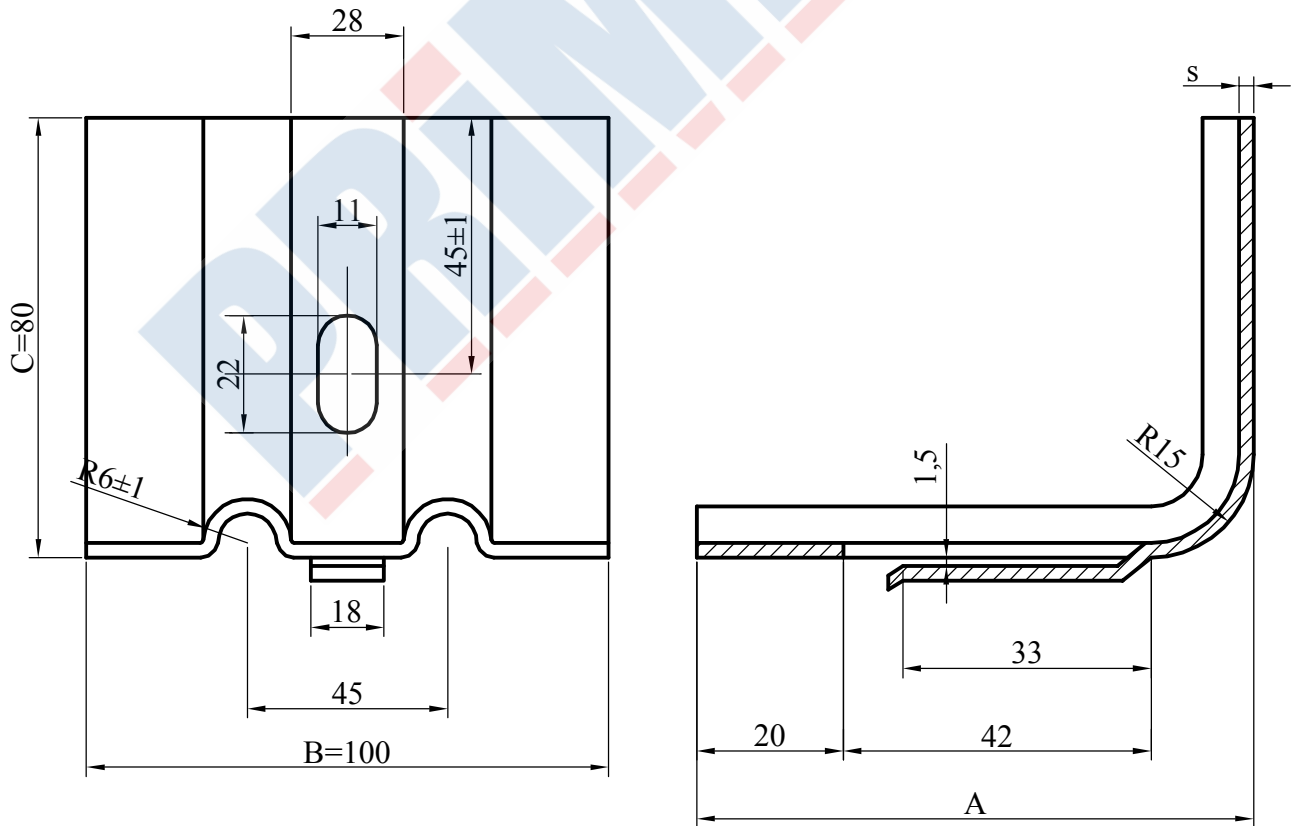


Вылет консоли, с мм	Вылет вертикальных профилей, L мм	
	Минимальный	Максимальный
50	55	70
60	65	80
70	75	90
80	75	90
90	85	100
100	105	120
110	115	130
120	125	140
130	135	150
140	145	160
150	155	170
160	165	180
170	175	190
180	185	200
190	195	210
200	205	220

# Кронштейн УМК



# Кронштейн УМКУ



ЦНИИПСК  
им. Мельникова

Конструктивные решения  
Кронштейн УМК  
Кронштейн усиленный УМКУ

Лист

21

## Кронштейны УМК

Типоразмер	А мм	В мм	s мм	Типоразмер	А мм	В мм	s мм
50x50x50xt	50	50	1,2;1,5;2	130x50x50xt	130	50	1,2;1,5;2
50x50x60xt		60		130x50x60xt		60	
50x50x70xt		70		130x50x70xt		70	
50x50x80xt		80		130x50x80xt		80	
60x50x50xt	60	50	1,2;1,5;2	140x50x50xt	140	50	1,2;1,5;2
60x50x60xt		60		140x50x60xt		60	
60x50x70xt		70		140x50x70xt		70	
60x50x80xt		80		140x50x80xt		80	
70x50x50xt	70	50	1,2;1,5;2	150x50x50xt	150	50	1,2;1,5;2
70x50x60xt		60		150x50x60xt		60	
70x50x70xt		70		150x50x70xt		70	
70x50x80xt		80		150x50x80xt		80	
80x50x50xt	80	50	1,2;1,5;2	160x50x50xt	160	50	1,2;1,5;2
80x50x60xt		60		160x50x60xt		60	
80x50x70xt		70		160x50x70xt		70	
80x50x80xt		80		160x50x80xt		80	
90x50x50xt	90	50	1,2;1,5;2	170x50x50xt	170	50	1,2;1,5;2
90x50x60xt		60		170x50x60xt		60	
90x50x70xt		70		170x50x70xt		70	
90x50x80xt		80		170x50x80xt		80	
100x50x50xt	100	50	1,2;1,5;2	180x50x50xt	180	50	1,2;1,5;2
100x50x60xt		60		180x50x60xt		60	
100x50x70xt		70		180x50x70xt		70	
100x50x80xt		80		180x50x80xt		80	
110x50x50xt	110	50	1,2;1,5;2	190x50x50xt	190	50	1,2;1,5;2
110x50x60xt		60		190x50x60xt		60	
110x50x70xt		70		190x50x70xt		70	
110x50x80xt		80		200x50x80xt		80	
120x50x50xt	120	50	1,2;1,5;2	200x50x50xt	200	50	1,2;1,5;2
120x50x60xt		60		200x50x60xt		60	
120x50x70xt		70		200x50x70xt		70	
120x50x80xt		80		200x50x80xt		80	



## Кронштейны УМК

Типоразмер	А мм	В мм	s мм	Типоразмер	А мм	В мм	s мм
210x50x50	210	50	1,2;1,5;2	240x50x50	240	50	1,2;1,5;2
210x50x60		60		60			
210x50x70		70		70			
210x50x80		80		80			
220x50x50	220	50	1,2;1,5;2	250x50x50	250	50	1,2;1,5;2
220x50x60		60		60			
220x50x70		70		70			
220x50x80		80		80			
230x50x50	230	50	1,2;1,5;2				
230x50x60		60					
230x50x70		70					
230x50x80		80					

## Кронштейны УМКУ

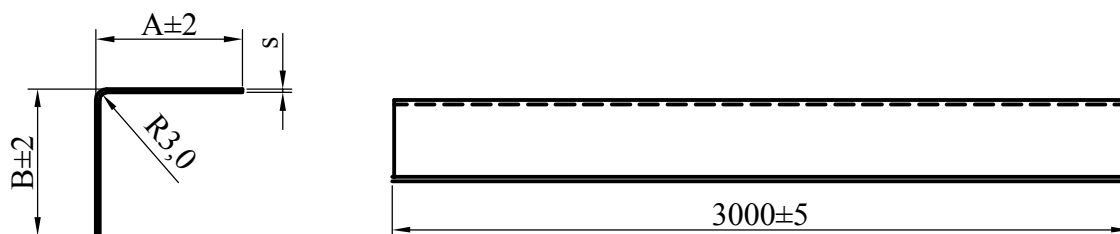
Марка кронштейна	А	В	С	s
УМКУ 90x80x100	90	100	80	1,2; 1,5; 2
УМКУ 120x80x100	120			
УМКУ 150x80x100	150			
УМКУ 180x80x100	180			
УМКУ 230x80x100	230			

## Геометрические характеристики

Сечение профиля	A, см <sup>2</sup>	G, кг/м.п.	J, см <sup>4</sup>	W <sub>x</sub> , см <sup>3</sup>	W <sub>y</sub> , см <sup>3</sup>	i <sub>x</sub> min, см
УМК 50	1,154	0,906	0,048	0,987	0,118	0,204
УМК 60	1,354	1,063	0,055	1,328	0,126	0,201
УМК 70	1,554	1,22	0,06	1,743	0,131	0,196
УМК 80	1,754	1,38	0,064	2,229	0,136	0,191
УМКУ 100	2,154	1,69	0,07	3,497	0,142	0,181



## Профиль горизонтальный УМ ГО



Тип профиля	A, мм	B	s
УМ ГО 25x25xt	25	25	0,9; 1,0 1,2; 1,4; 1,5 1,8; 2,0.
УМ ГО 32x32xt	32	32	
УМ ГО 35x35xt	35	35	
УМ ГО 40x40xt	40	40	
УМ ГО 40x50xt	40	50	
УМ ГО 40x60xt	40	60	
УМ ГО 44x60xt	44	60	
УМ ГО 45x45xt	45	45	
УМ ГО 50x50xt	50	50	
УМ ГО 63x63xt	63	63	
УМ ГО 75x75xt	75	75	

Геометрические характеристики

Тип профиля	A, см <sup>2</sup>	G, кг/м.п	Сжата стенка			Сжата полка			i <sub>x</sub> min, см
			A <sub>ef</sub> , см <sup>2</sup>	J <sub>x</sub> , см <sup>4</sup>	W <sub>x</sub> , см <sup>3</sup>	A <sub>ef</sub> , см <sup>2</sup>	J <sub>x</sub> , см <sup>4</sup>	W <sub>x</sub> , см <sup>3</sup>	
UM ГО 40x40x1,2	0,926	0,727	0,794	0,310	0,218	0,686	1,27	0,491	0,785
UM ГО 40x40x1,4	1,077	0,845	0,966	0,441	0,304	0,839	1,602	0,844	0,783
UM ГО 40x40x1,5	1,152	0,90	1,047	0,50	0,344	0,912	1,76	0,661	0,781
UM ГО 40x40x1,8	1,379	1,083	1,306	0,701	0,482	1,181	2,432	0,887	0,78
UM ГО 40x40x2,0	1,525	1,20	1,484	0,842	0,586	1,345	2,859	1,035	0,776
UM ГО 40x50x1,2	1,046	0,82	0,896	0,328	0,207	0,698	1,308	0,501	0,767
UM ГО 40x50x1,4	1,217	0,955	1,091	0,505	0,299	0,854	1,651	0,619	0,767
UM ГО 40x50x1,5	1,302	1,022	1,182	0,58	0,339	0,927	1,813	0,676	0,852
UM ГО 40x50x1,8	1,556	1,22	1,466	0,843	0,476	1,196	2,511	0,912	0,849
UM ГО 40x50x2,0	1,724	1,35	1,664	1,049	0,583	1,364	2,957	1,067	0,846
UM ГО 40x60x1,2	1,166	0,915	1,01	0,349	0,208	0,698	1,308	0,501	0,884
UM ГО 40x60x1,4	1,357	1,065	1,217	0,526	0,293	0,854	1,651	0,619	0,882
UM ГО 40x60x1,5	1,452	1,14	1,317	0,61	0,332	0,942	1,869	0,692	0,881
UM ГО 40x60x1,8	1,736	1,36	1,629	0,908	0,469	1,196	2,511	0,912	0,877
UM ГО 40x60x2,0	1,924	1,51	1,924	1,472	0,702	1,364	2,957	1,067	0,875
UM ГО 45x45x1,2	1,046	0,82	0,866	0,373	0,238	0,758	1,756	0,609	0,887
UM ГО 45x45x1,4	1,217	0,96	1,217	0,954	0,602	0,91	2,138	0,731	0,885
UM ГО 45x45x1,5	1,303	1,023	1,303	1,017	0,641	1,003	2,401	0,81	0,884
UM ГО 45x45x1,8	1,557	1,222	1,430	0,897	0,546	1,269	3,162	1,042	0,88
UM ГО 45x45x2,0	1,725	1,354	1,624	0,663	1,087	1,465	3,785	1,23	0,878
UM ГО 50x50x1,2	1,166	0,915	1,133	0,471	0,275	0,818	2,298	0,728	0,99
UM ГО 50x50x1,4	1,357	1,065	1,133	0,626	0,357	0,993	2,852	0,885	0,987
UM ГО 50x50x1,5	1,453	1,141	1,243	0,824	0,424	1,078	3,115	0,96	0,986
UM ГО 50x50x1,8	1,737	1,363	1,538	1,064	0,585	1,376	4,147	1,242	0,982
UM ГО 50x50x2,0	1,925	1,511	1,765	1,362	0,744	1,565	4,798	1,423	0,98
UM ГО 63x63x1,2	1,478	1,160	1,142	0,689	0,341	0,974	4,204	1,094	1,255
UM ГО 63x63x1,4	1,721	1,351	1,371	0,973	0,460	1,175	5,164	1,316	1,253
UM ГО 63x63x1,5	1,843	1,447	1,498	1,172	0,541	1,288	5,726	1,441	1,252
UM ГО 63x63x1,8	2,205	1,731	1,863	1,727	0,770	1,61	7,319	1,802	1,248
UM ГО 63x63x2,0	2,445	1,919	2,125	2,201	0,963	1,845	8,535	2,069	1,246
UM ГО 75x75x1,2	1,766	1,386	1,322	0,94	0,411	1,118	6,691	1,496	1,501
UM ГО 75x75x1,4	2,057	1,615	1,553	1,161	0,5	1,357	8,312	1,812	1,498
UM ГО 75x75x1,5	2,203	1,73	1,753	1,758	0,698	1,468	9,03	1,958	1,497
UM ГО 75x75x1,8	2,637	2,07	2,151	2,431	0,937	1,845	11,629	2,454	1,494
UM ГО 75x75x2,0	2,925	2,3	2,445	2,671	1,161	2,105	13,454	2,799	1,491



ЦНИИПСК

им. Мельникова

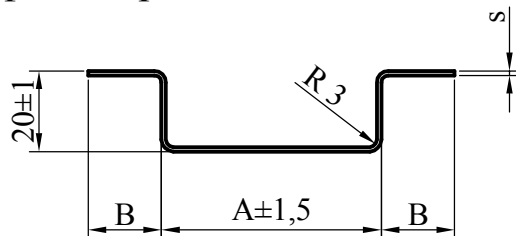
Конструктивные решения

Профиль горизонтальный УМГО

Лист

25

## Профиль вертикальный основной UMBO



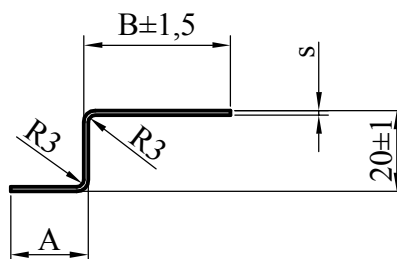
Тип профиля	A	B	s
UM BO 50x20x20xs	50	20	1,2; 1,5
UM BO 60x20x20xs	60	20	1,2; 1,5
UM BO 65x20x20xs	65	20	1,2; 1,5
UM BO 70x20x20xs	70	20	1,2; 1,5
UM BO 80x20x20xs	80	20	1,2; 1,5
UM BO 90x20x20xs	90	20	1,2; 1,5
UM BO 100x20x20xs	100	20	1,2; 1,5
UM BO 110x20x20xs	110	20	1,2; 1,5

### Геометрические характеристики

Тип профиля	A, см <sup>2</sup>	G, кг/м.п	Сжата широкая полка			Сжата узкая полка			i <sub>x</sub> min, см
			A <sub>ef</sub> , см <sup>2</sup>	J <sub>x</sub> , см <sup>4</sup>	W <sub>x</sub> , см <sup>3</sup>	A <sub>ef</sub> , см <sup>2</sup>	J <sub>x</sub> , см <sup>4</sup>	W <sub>x</sub> , см <sup>3</sup>	
UM BO 50x20x20x1,2	1,483	1,164	1,46	1,125	0,98	1,43	1,076	0,896	0,878
UM BO 60x20x20xs1,2	1,604	1,259	1,46	1,125	0,983	1,551	1,158	0,864	0,877
UM BO 65x20x20x1,2	1,663	1,305	1,52	1,173	0,99	1,61	1,194	0,921	0,875
UM BO 70x20x20x1,2	1,671	1,312	1,53	1,183	0,996	1,671	1,228	0,927	0,857
UM BO 80x20x20x1,2	1,844	1,448	1,558	1,2	1,0	1,791	1,288	0,938	0,864
UM BO 90x20x20x1,2	1,964	1,542	1,958	1,50	1,59	1,911	1,342	0,947	0,855
UM BO 100x20x20x1,2	2,083	1,635	1,594	1,227	1,005	2,03	1,388	0,954	0,845
UM BO 110x20x20x1,2	2,204	1,73	1,594	1,227	1,005	2,151	1,43	0,961	0,835
UM BO 50x20x20x1,5	1,849	1,451	1,849	1,422	1,205	1,849	1,422	1,205	0,877
UM BO 60x20x20x1,5	1,999	1,569	1,985	1,525	1,23	1,999	1,533	1,229	0,876
UM BO 65x20x20x1,5	2,075	1,629	1,953	1,453	1,124	2,075	1,584	1,24	0,874
UM BO 70x20x20x1,5	2,149	1,687	2,04	1,568	1,24	2,149	1,629	1,248	0,871
UM BO 80x20x20x1,5	2,3	1,806	2,093	1,597	1,245	2,30	1,713	1,264	0,863
UM BO 90x20x20x1,5	2,449	1,922	2,153	1,633	1,251	2,449	1,786	1,276	0,871
UM BO 100x20x20x1,5	2,6	2,041	2,153	1,633	1,251	2,6	1,852	1,287	0,844
UM BO 110x20x20x1,5	2,75	2,159	2,168	1,642	1,25	2,75	1,91	1,296	0,833



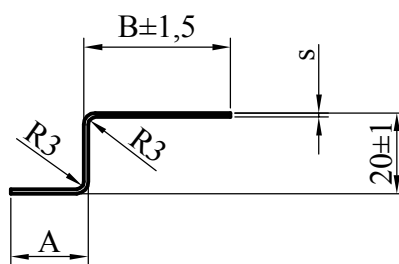
## Профиль вертикальный промежуточный УМВП



№п/п	Тип профиля	№п/п	Тип профиля	№п/п	Тип профиля
1	УМ ВП 20x20x20x1,5	30	УМ ВП 20x20x40x1,0	59	УМ ВП 30x20x25x1,1
2	УМ ВП 20x20x20x1,4	31	УМ ВП 20x20x45x1,5	60	УМ ВП 30x20x25x1,0
3	УМ ВП 20x20x20x1,3	32	УМ ВП 20x20x45x1,4	61	УМ ВП 30x20x30x1,5
4	УМ ВП 20x20x20x1,2	33	УМ ВП 20x20x45x1,3	62	УМ ВП 30x20x30x1,4
5	УМ ВП 20x20x20x1,1	34	УМ ВП 20x20x45x1,2	63	УМ ВП 30x20x30x1,3
6	УМ ВП 20x20x20x1,0	35	УМ ВП 20x20x45x1,1	64	УМ ВП 30x20x30x1,2
7	УМ ВП 20x20x25x1,5	36	УМ ВП 20x20x45x1,0	65	УМ ВП 30x20x30x1,1
8	УМ ВП 20x20x25x1,4	37	УМ ВП 20x20x50x1,5	66	УМ ВП 30x20x30x1,0
9	УМ ВП 20x20x25x1,3	38	УМ ВП 20x20x50x1,4	67	УМ ВП 30x20x35x1,5
10	УМ ВП 20x20x25x1,2	39	УМ ВП 20x20x50x1,3	68	УМ ВП 30x20x35x1,4
11	УМ ВП 20x20x25x1,1	40	УМ ВП 20x20x50x1,2	69	УМ ВП 30x20x35x1,3
12	УМ ВП 20x20x25x1,0	41	УМ ВП 20x20x50x1,1	70	УМ ВП 30x20x35x1,2
13	УМ ВП 20x20x30x1,5	42	УМ ВП 20x20x50x1,0	71	УМ ВП 30x20x35x1,1
14	УМ ВП 20x20x30x1,4	43	УМ ВП 20x20x55x1,5	72	УМ ВП 30x20x35x1,0
15	УМ ВП 20x20x30x1,3	44	УМ ВП 20x20x55x1,4	73	УМ ВП 30x20x40x1,5
16	УМ ВП 20x20x30x1,2	45	УМ ВП 20x20x55x1,3	74	УМ ВП 30x20x40x1,4
17	УМ ВП 20x20x30x1,1	46	УМ ВП 20x20x55x1,2	75	УМ ВП 30x20x40x1,3
18	УМ ВП 20x20x30x1,0	47	УМ ВП 20x20x55x1,1	76	УМ ВП 30x20x40x1,2
19	УМ ВП 20x20x35x1,5	48	УМ ВП 20x20x55x1,0	77	УМ ВП 30x20x40x1,1
20	УМ ВП 20x20x35x1,4	49	УМ ВП 30x20x20x1,5	78	УМ ВП 30x20x40x1,0
21	УМ ВП 20x20x35x1,3	50	УМ ВП 30x20x20x1,4	79	УМ ВП 30x20x45x1,5
22	УМ ВП 20x20x35x1,2	51	УМ ВП 30x20x20x1,3	80	УМ ВП 30x20x45x1,4
23	УМ ВП 20x20x35x1,1	52	УМ ВП 30x20x20x1,2	81	УМ ВП 30x20x45x1,3
24	УМ ВП 20x20x35x1,0	53	УМ ВП 30x20x20x1,1	82	УМ ВП 30x20x45x1,2
25	УМ ВП 20x20x40x1,5	54	УМ ВП 30x20x20x1,0	83	УМ ВП 30x20x45x1,1
26	УМ ВП 20x20x40x1,4	55	УМ ВП 30x20x25x1,5	84	УМ ВП 30x20x45x1,0
27	УМ ВП 20x20x40x1,3	56	УМ ВП 30x20x25x1,4	85	УМ ВП 30x20x50x1,5
28	УМ ВП 20x20x40x1,2	57	УМ ВП 30x20x25x1,3	86	УМ ВП 30x20x50x1,4
29	УМ ВП 20x20x40x1,1	58	УМ ВП 30x20x25x1,2	87	УМ ВП 30x20x50x1,3



## Профиль вертикальный промежуточный УМВП



Продолжение

№п/п	Тип профиля	№п/п	Тип профиля	№п/п	Тип профиля
88	УМ ВП 30x20x50x1,2	108	УМ ВП 40x20x25x1,0	128	УМ ВП 40x20x45x1,4
89	УМ ВП30x20x50x1,2	109	УМ ВП 40x20x30x1,5	129	УМ ВП 40x20x45x1,3
90	УМ ВП30x20x50x1,1	110	УМ ВП40x20x30x1,4	130	УМ ВП 40x20x45x1,2
91	УМ ВП 30x20x55x1,5	111	УМ ВП 40x20x30x1,3	131	УМ ВП 40x20x45x1,1
92	УМ ВП 30x20x55x1,4	112	УМ ВП 40x20x30x1,2	132	УМ ВП 40x20x45x1,0
93	УМ ВП 30x20x55x1,3	113	УМ ВП40x20x30x1,1	133	УМ ВП 40x20x50x1,5
94	УМ ВП 30x20x55x1,2	114	УМ ВП 40x20x30x1,0	134	УМ ВП 40x20x50x1,4
95	УМ ВП 30x20x55x1,1	115	УМ ВП 40x20x35x1,5	135	УМ ВП 40x20x50x1,3
96	УМ ВП 30x20x55x1,0	116	УМ ВП 40x20x35x1,4	136	УМ ВП 40x20x50x1,2
97	УМ ВП 40x20x20x1,5	117	УМ ВП 40x20x35x1,3	137	УМ ВП 40x20x50x1,1
98	УМ ВП 40x20x20x1,4	118	УМ ВП 40x20x35x1,2	138	УМ ВП40x20x50x1,0
99	УМ ВП 40x20x20x1,3	119	УМ ВП 40x20x35x1,1	139	УМ ВП 40x20x55x1,5
100	УМ ВП 40x20x20x1,2	120	УМ ВП 40x20x35x1,0	140	УМ ВП 40x20x55x1,4
101	УМ ВП40x20x20x1,1	121	УМ ВП 40x20x40x1,5	141	УМ ВП 40x20x55x1,3
102	УМ ВП 40x20x20x1,0	122	УМ ВП 40x20x40x1,4	142	УМ ВП 40x20x55x1,2
103	УМ ВП 40x20x25x1,5	123	УМ ВП 40x20x40x1,3	143	УМ ВП 40x20x55x1,1
104	УМ ВП 40x20x25x1,4	124	УМ ВП 40x20x40x1,2	144	УМ ВП40x20x55x1,0
105	УМ ВП 40x20x25x1,3	125	УМ ВП 40x20x40x1,1		
106	УМ ВП 40x20x25x1,2	126	УМ ВП 40x20x40x1,0		
107	УМ ВП 40x20x25x1,1	127	УМ ВП 40x20x45x1,5		



ЦНИИПСК  
им. Мельникова

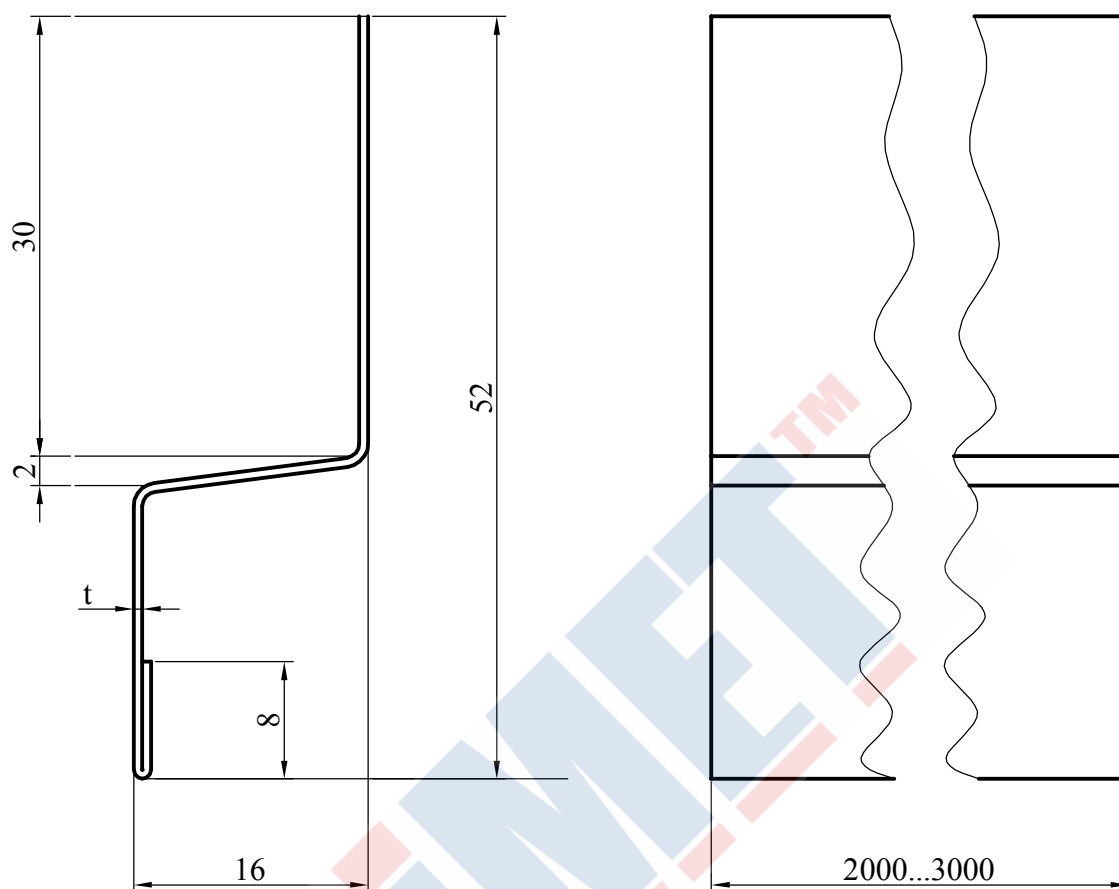
Конструктивные решения

Профиль вертикальный промежуточный УМВП  
(продолжение)

Лист

28

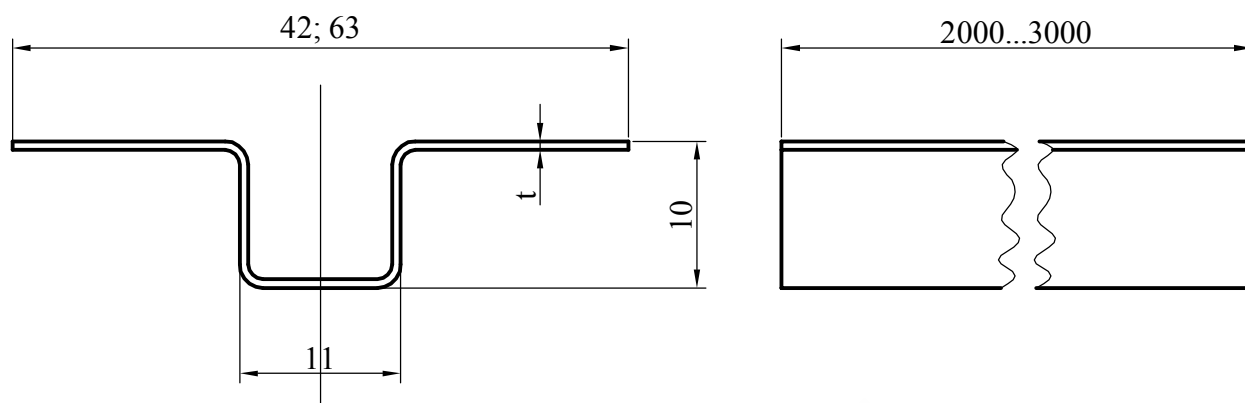
## Профиль горизонтальный декоративный УМ ГД



Наименование	Обозначение профиля	t, мм
Профиль горизонтальный декоративный	УМ ГД 30x16xt	0,4; 0,45; 0,5; 0,55; 0,6

1. Радиусы гибки 1мм.
2. Общие допуски по ГОСТ 30893.1

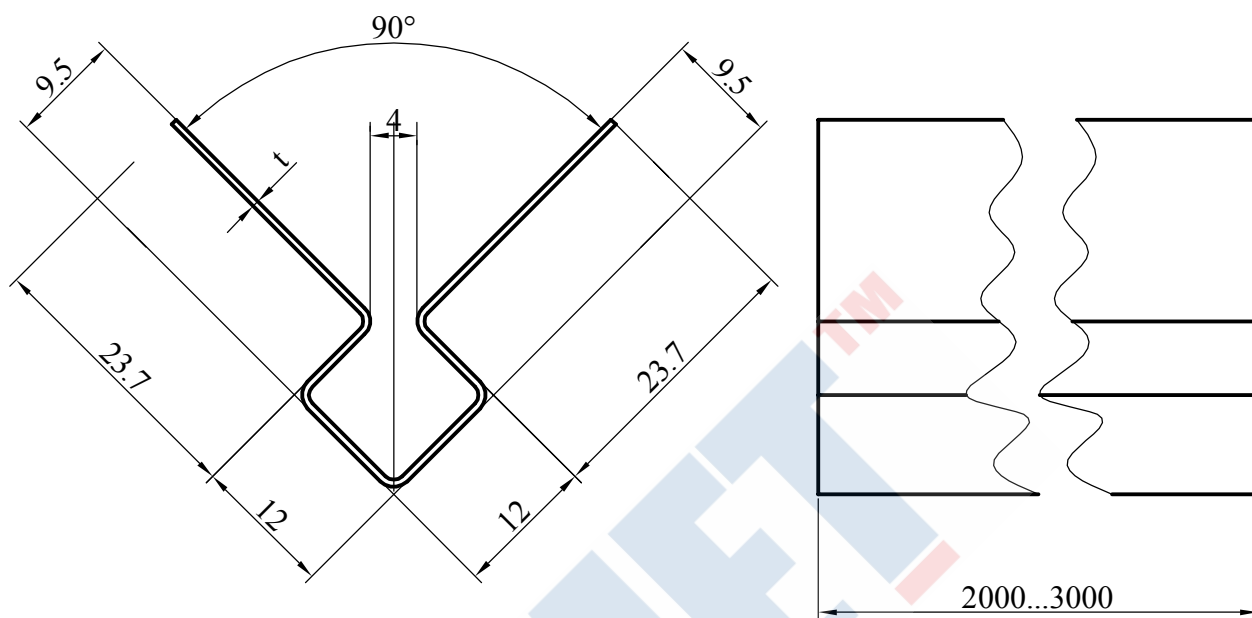
## Профиль вертикальный декоративный UM ВД



Наименование	Обозначение профиля	t, мм
Профиль вертикальный декоративный	UM ВД 11x10x42xt	0,4; 0,45; 0,5; 0,55; 0,6
	UM ВД 11x10x63xt	

1. Радиусы гибки 1мм.
2. Общие допуски по ГОСТ 30893.1

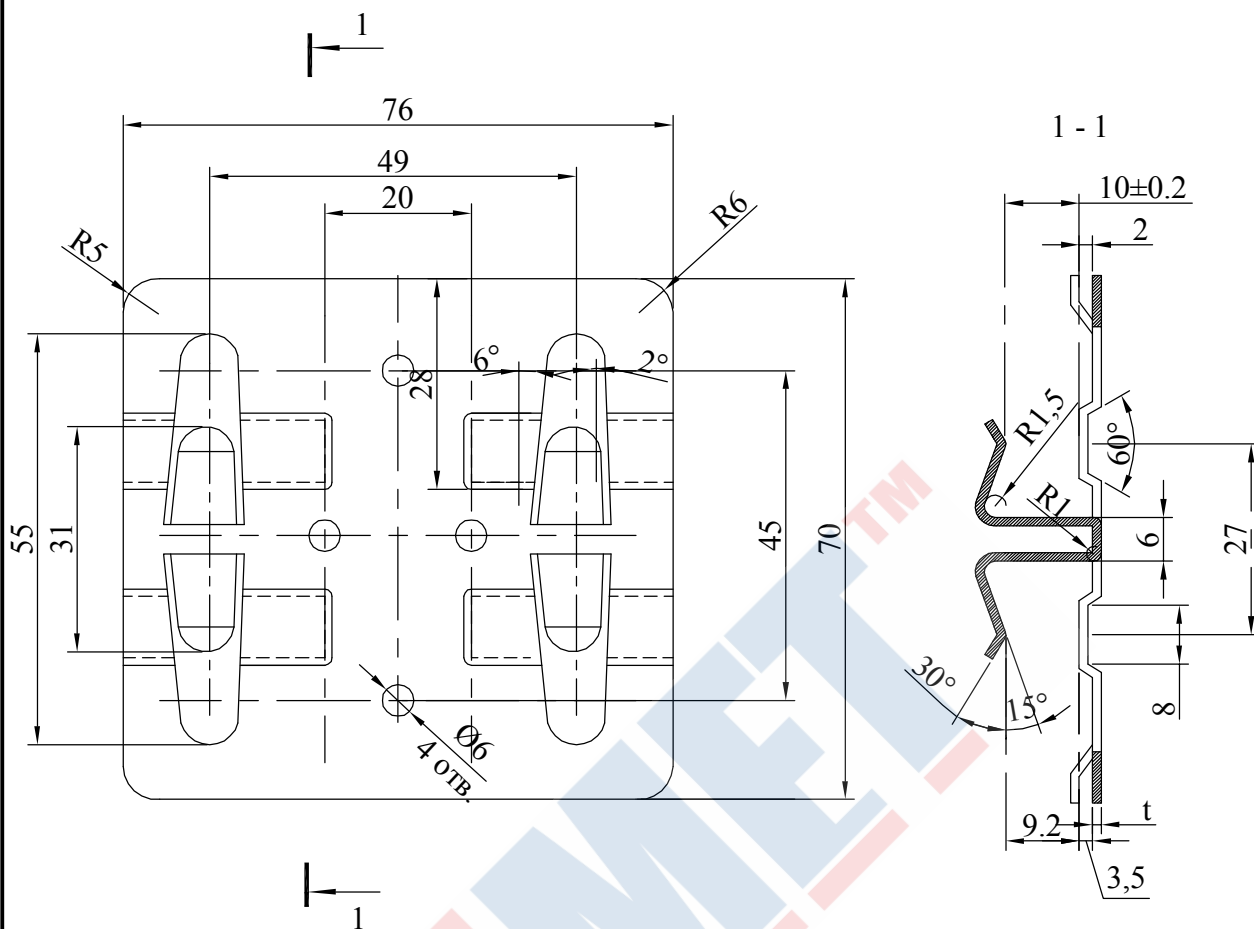
## Профиль угловой декоративный UM УД



Наименование	Обозначение профиля	t, мм
Профиль угловой декоративный	UM УД 12x9,5xt	0,4; 0,45; 0,5; 0,55; 0,6

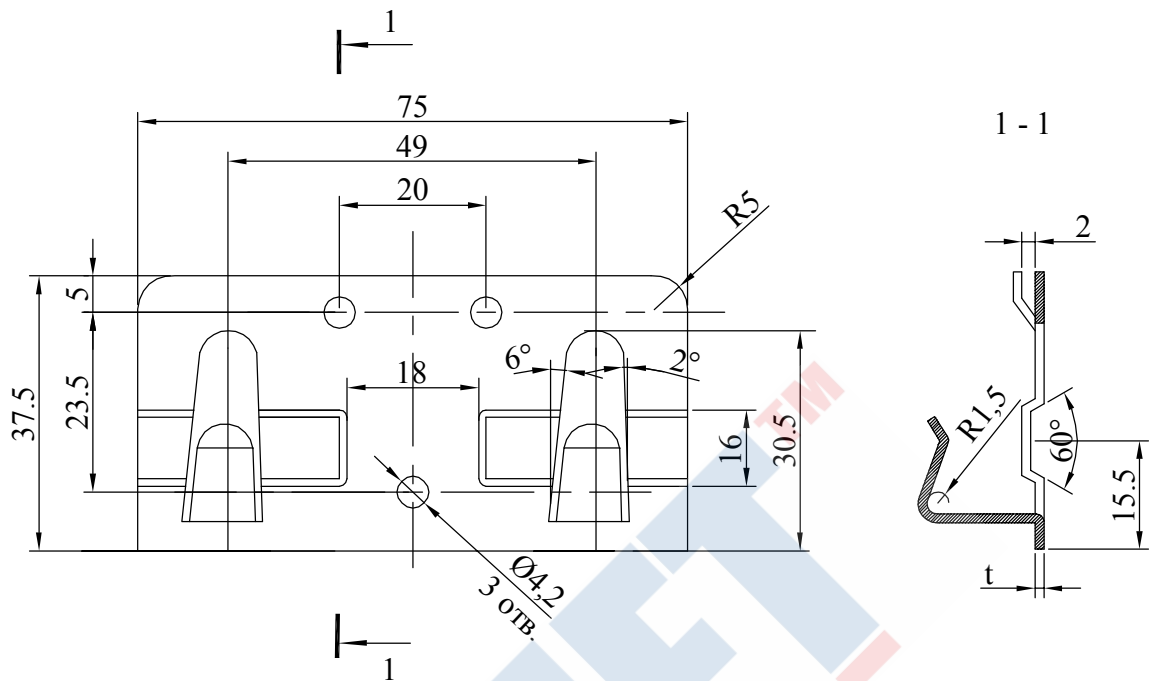
1. Радиусы гибки 1мм.
2. Общие допуски по ГОСТ 30893.1

# Кляммер основной фасадный UM КФ



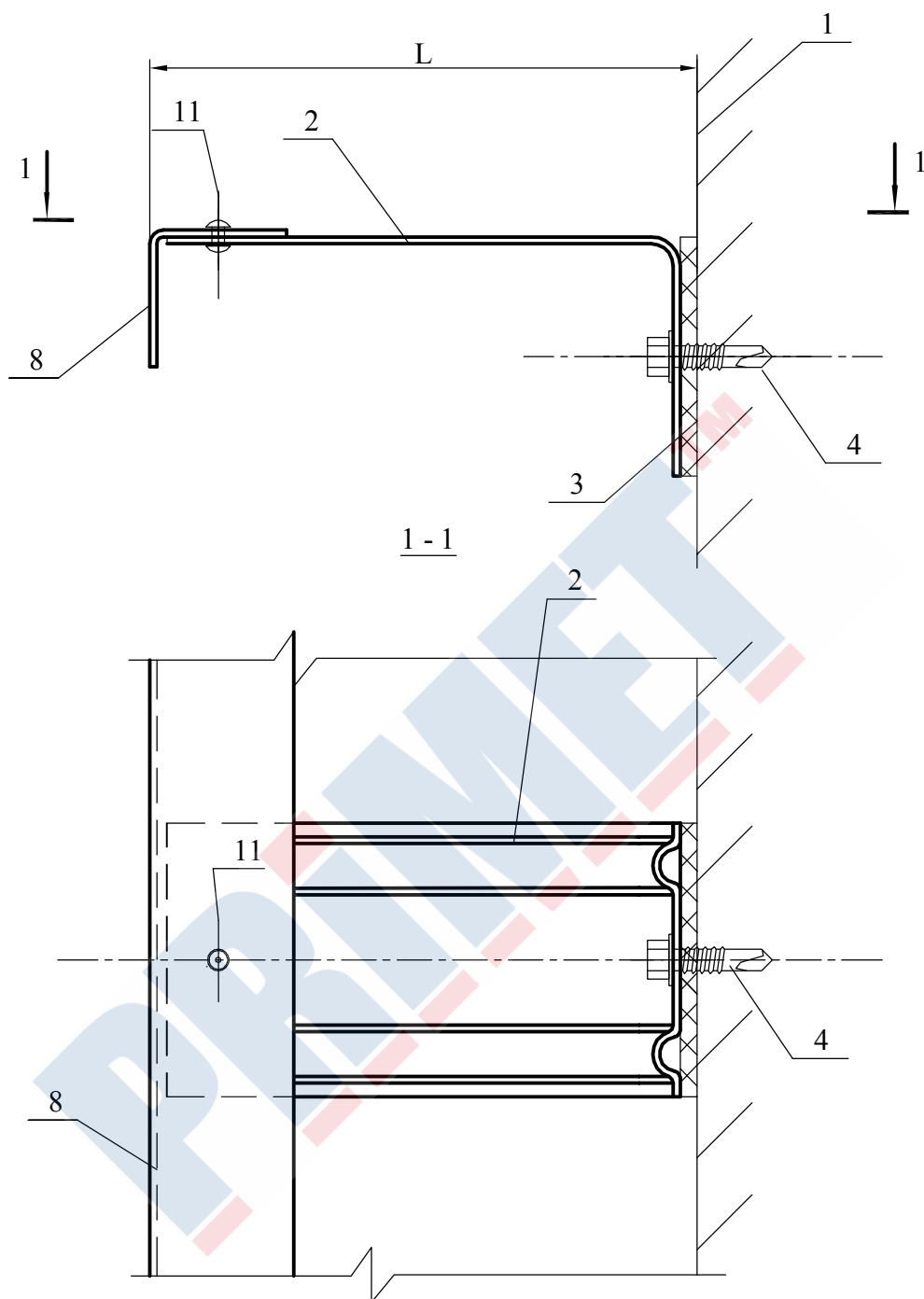
Наименование	Обозначение профиля	t, мм
Кляммер основной фасадный	UM КФ 70x76x10xt	1,0; 1,2; 2,0

# Кляммер стартовый UM KC



Наименование	Обозначение профиля	t, мм
Кляммер стартовый	UM KC 70x37,5x10xt	1,0; 1,2; 2,0

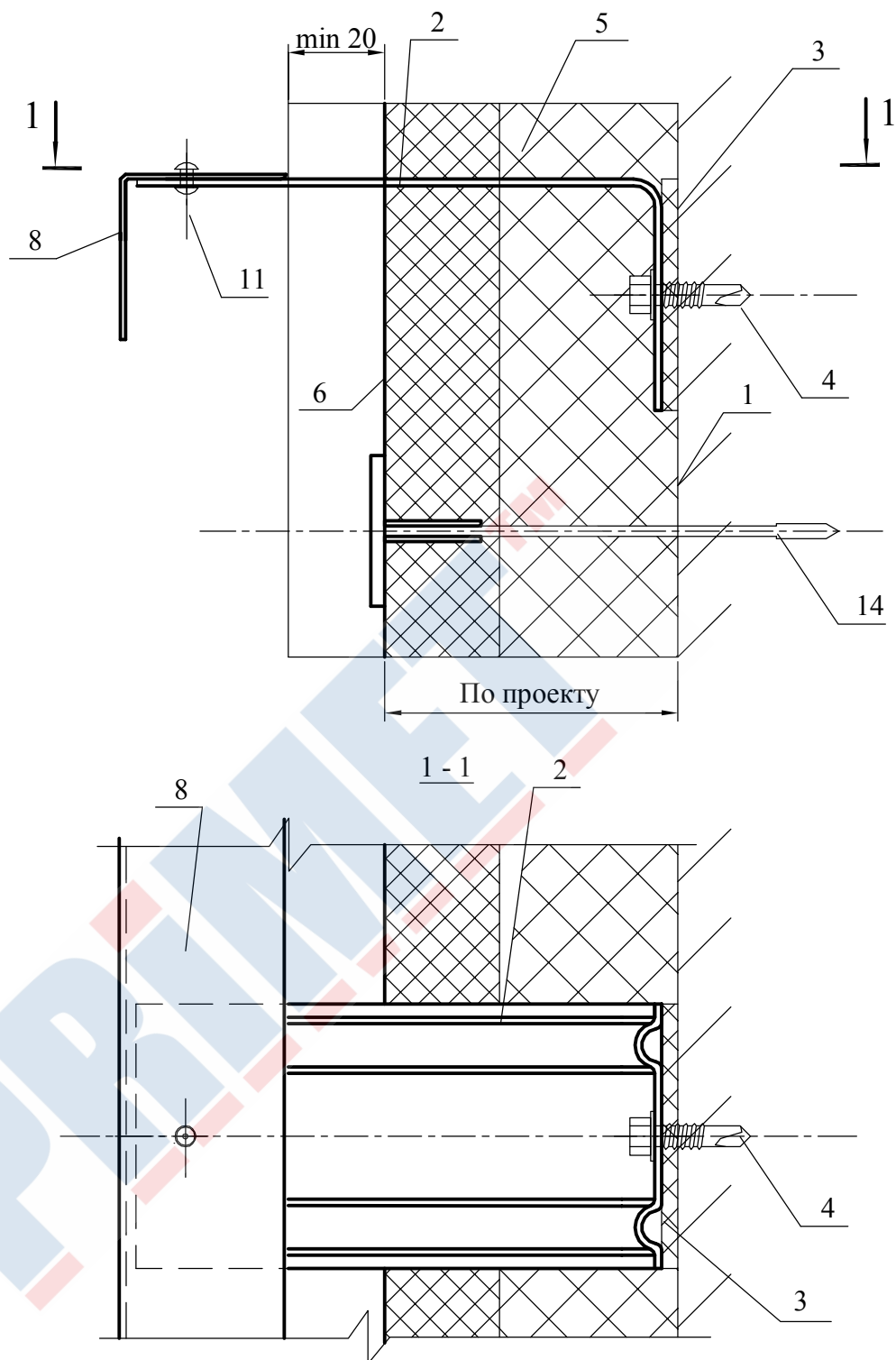
## Установка горизонтального профиля УМГО



1. Несущая стена
2. Кронштейн типа УМК
3. Прокладка термоизолирующая
4. Анкерный дюбель АКП
8. Несущий горизонтальный элемент УМГО
11. Заклепка вытяжная



## Установка утеплителя



1. Несущая стена
2. Кронштейн типа УМК
3. Прокладка термоизолирующая
4. Анкерный дюбель АКП
5. Теплоизоляционная плита
6. Ветро-гидрозащитная паропроницаемая мембрана
8. Несущий горизонтальный элемент УМГО
11. Вытяжная заклепка
14. Тарельчатый дюбель Дт



ЦНИИПСК  
им. Мельникова

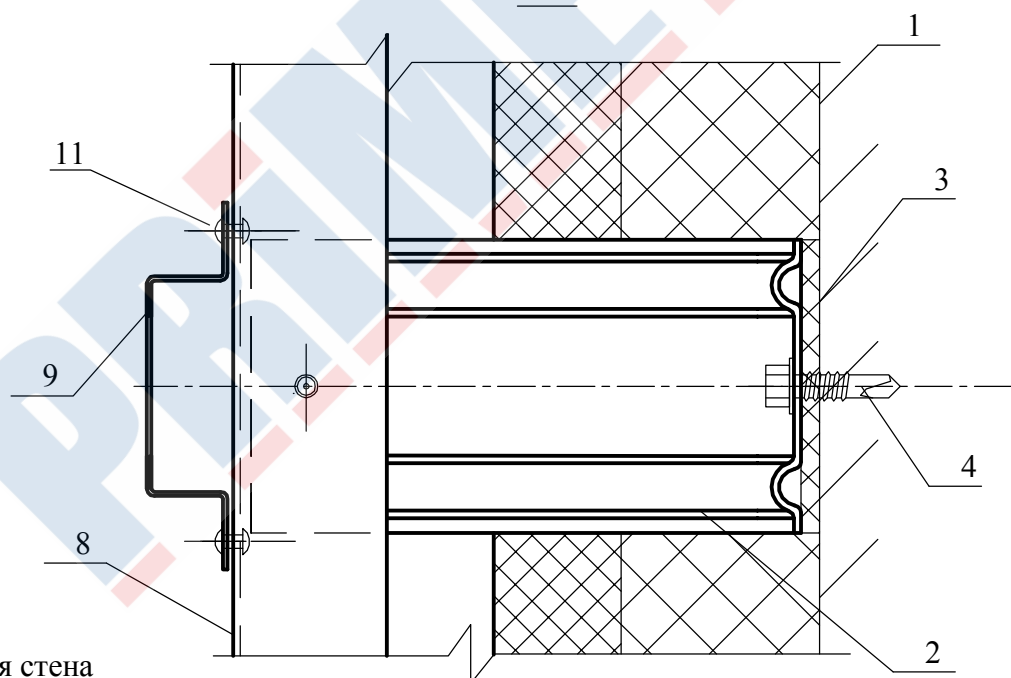
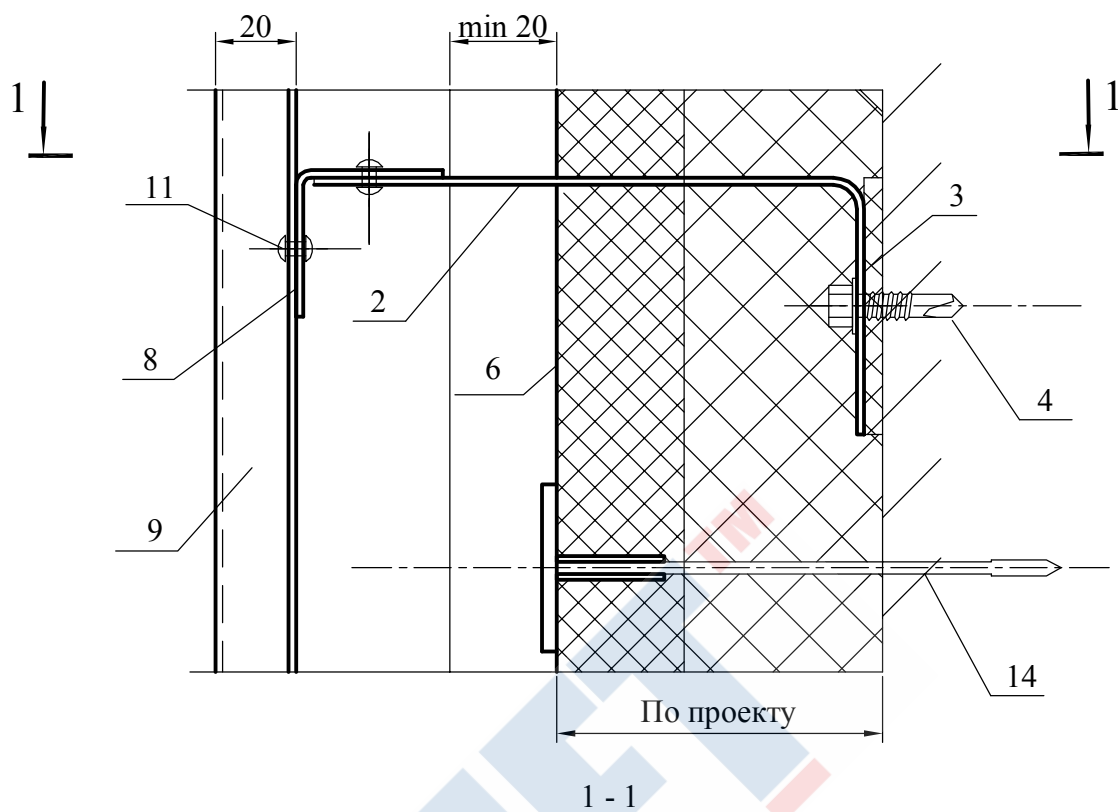
Конструктивные решения

Установка утеплителя

Лист

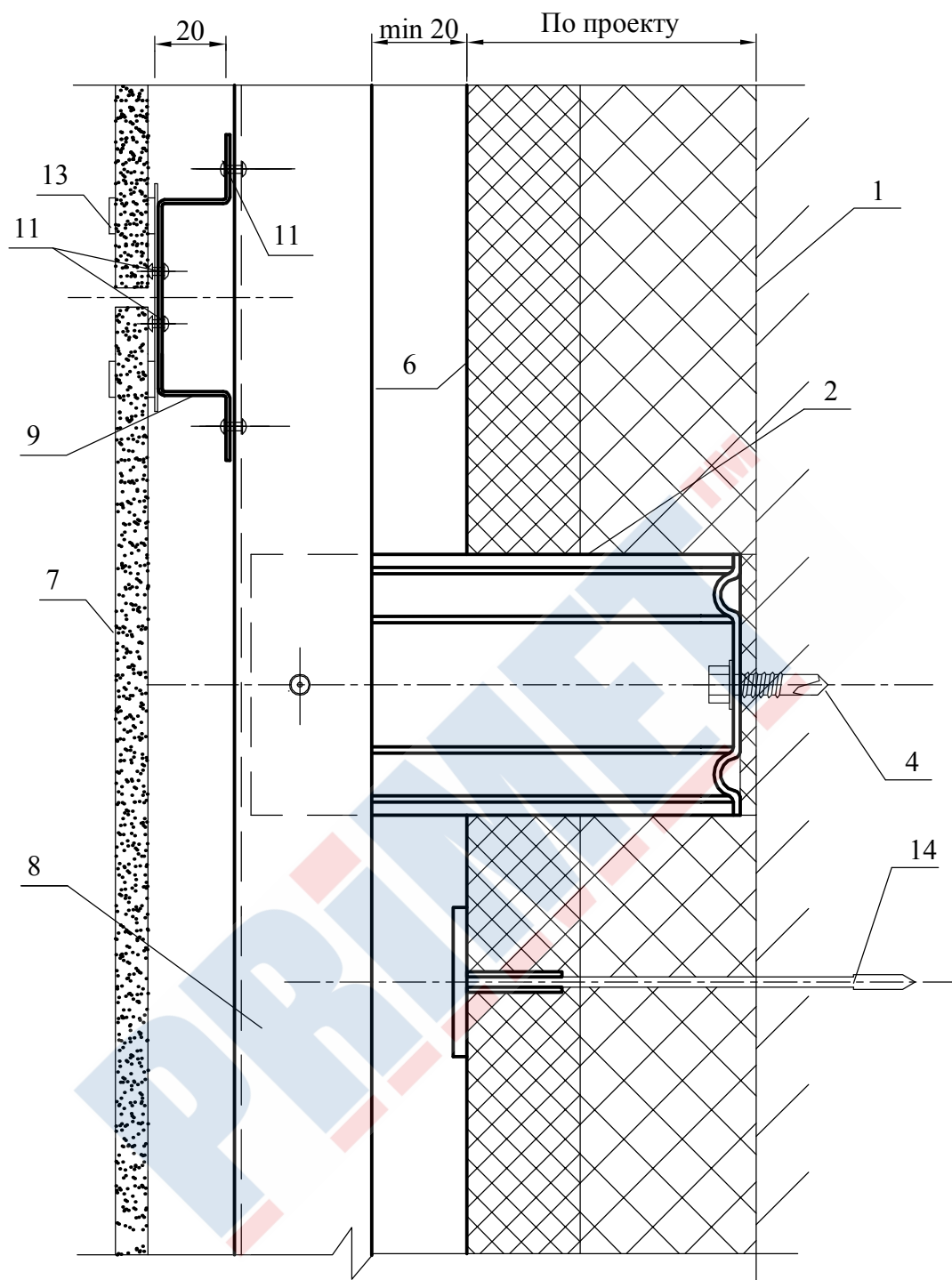
35

## Установка вертикального профиля UMBO



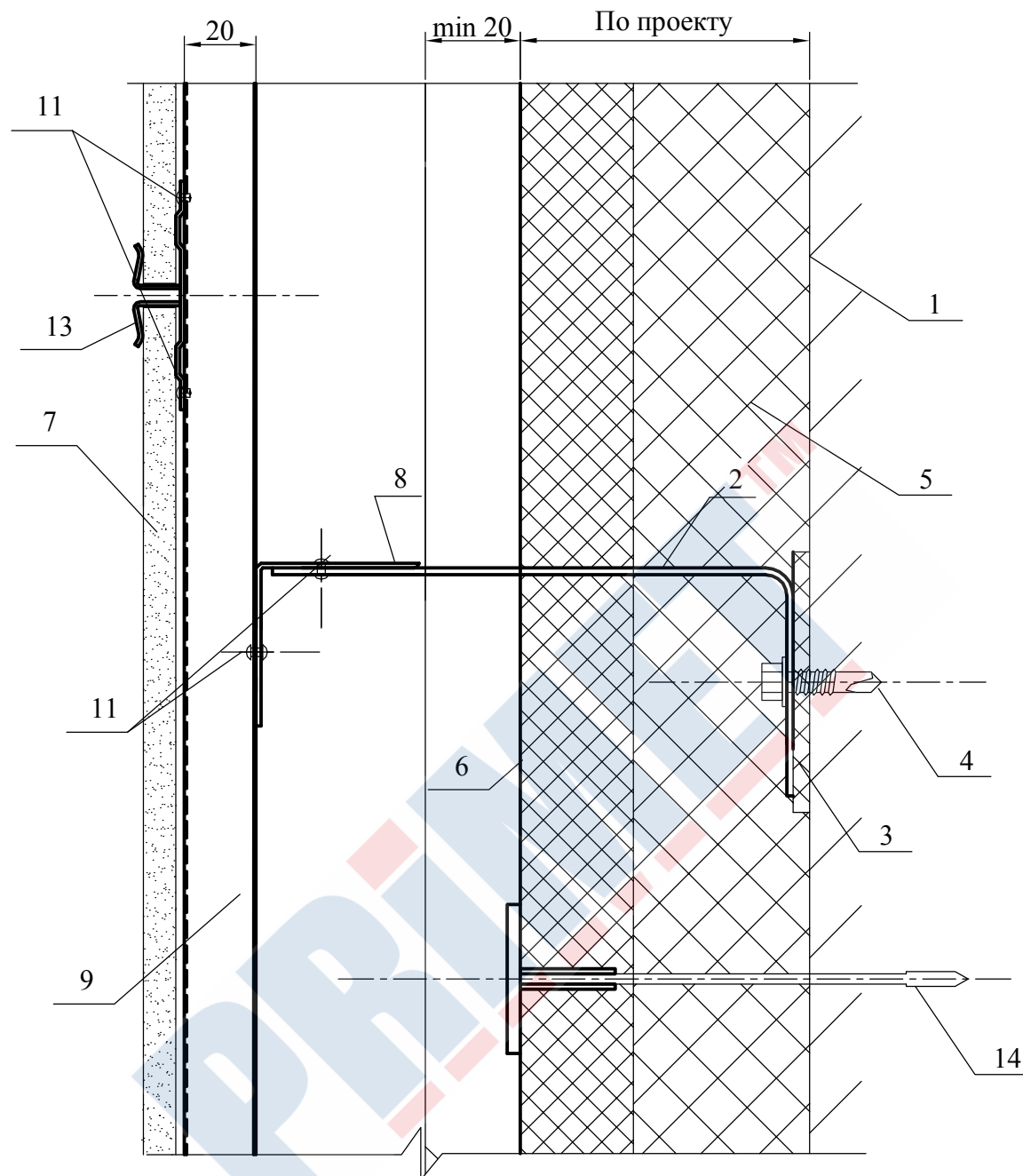
1. Несущая стена
2. Кронштейн типа UMK
3. Прокладка термоизолирующая
4. Анкерный дюбель АКП
5. Теплоизоляционная плита
6. Ветро-гидрозащитная паропроницаемая мембрана
8. Несущий горизонтальный элемент UMGO
9. Несущий вертикальный профиль UMB
11. Вытяжная заклепка
14. Тарельчатый дюбель Дт

## Горизонтальный разрез (Б-Б)



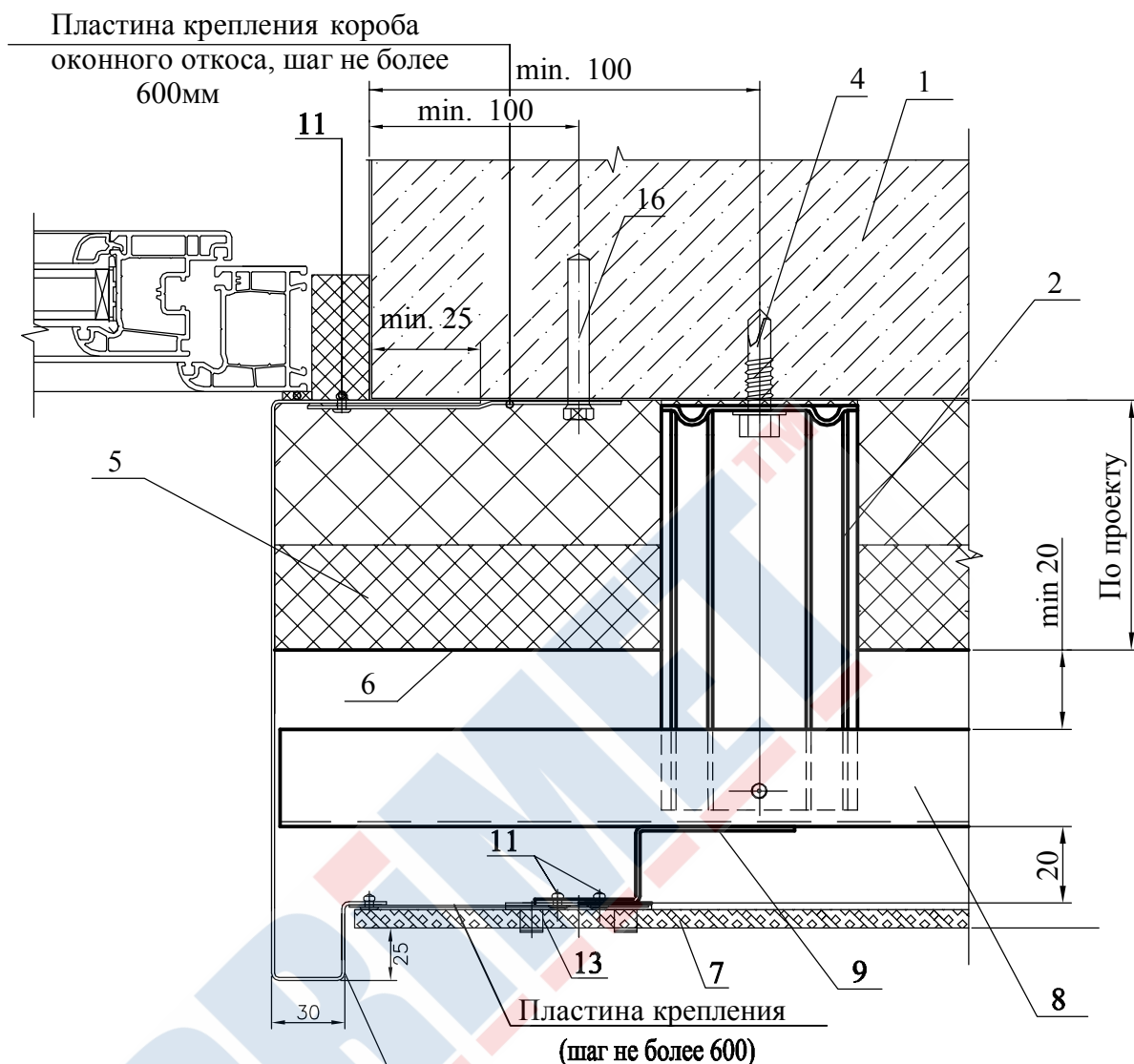
- |                                                                                                                                                                                                                                                                                                                                                |                                                                                                                                                                                                                                                  |
|------------------------------------------------------------------------------------------------------------------------------------------------------------------------------------------------------------------------------------------------------------------------------------------------------------------------------------------------|--------------------------------------------------------------------------------------------------------------------------------------------------------------------------------------------------------------------------------------------------|
| <p>1. Несущая стена<br/>                 2. Кронштейн типа УМК<br/>                 3. Прокладка термоизолирующая<br/>                 4. Анкерный дюбель АКП<br/>                 5. Теплоизоляционная плита<br/>                 6. Ветро-гидрозащитная паропроницаемая мембрана<br/>                 7. Керамогранитная плита 600x600мм</p> | <p>8. Несущий горизонтальный элемент УМГО<br/>                 9. Несущий вертикальный элемент УМВО.<br/>                 11. Заклепка вытяжная<br/>                 13. Кляммер рядовой УМКФ<br/>                 14. Дюбель тарельчатый Дт</p> |
|------------------------------------------------------------------------------------------------------------------------------------------------------------------------------------------------------------------------------------------------------------------------------------------------------------------------------------------------|--------------------------------------------------------------------------------------------------------------------------------------------------------------------------------------------------------------------------------------------------|

## Вертикальный разрез (В-В)



- |                                                                                                                                                                                                                                                                           |                                                                                                                                                                                                                                            |
|---------------------------------------------------------------------------------------------------------------------------------------------------------------------------------------------------------------------------------------------------------------------------|--------------------------------------------------------------------------------------------------------------------------------------------------------------------------------------------------------------------------------------------|
| <ul style="list-style-type: none"> <li>1. Несущая стена</li> <li>2. Кронштейн типа УМК</li> <li>4. Анкерный дюбель АКП</li> <li>5. Теплоизоляционная плита</li> <li>6. Ветро-гидрозащитна паропроницаемая мембрана</li> <li>7. Керамогранитная плита 600x600мм</li> </ul> | <ul style="list-style-type: none"> <li>8. Несущий горизонтальный элемент УМГО</li> <li>9. Несущий вертикальный элемент УМВО</li> <li>11. Заклепка вытяжная</li> <li>13. Кляммер рядовой УМКФ</li> <li>14. Дюбель тарельчатый Дт</li> </ul> |
|---------------------------------------------------------------------------------------------------------------------------------------------------------------------------------------------------------------------------------------------------------------------------|--------------------------------------------------------------------------------------------------------------------------------------------------------------------------------------------------------------------------------------------|

## Боковой откос окна (разрез Г-Г)



Боковой откос Оц. сталь 0,6мм  
с полимерным покрытием

1. Несущая стена
2. Кронштейн типа УМК
3. Прокладка термоизолирующая
4. Анкерный дюбель АКП
5. Теплоизоляционная плита
6. Ветро-гидрозащитная паропроницаемая мембрана
7. Керамогранитная плита 600х600мм
8. Несущий горизонтальный элемент УМГО
9. Несущий вертикальный элемент УМВП
11. Заклепка вытяжная
13. Кляммер фасадный УМКФ
14. Тарельчатый дюбель Дт
16. Дюбель-гвоздь



ЦНИИПСК  
им. Мельникова

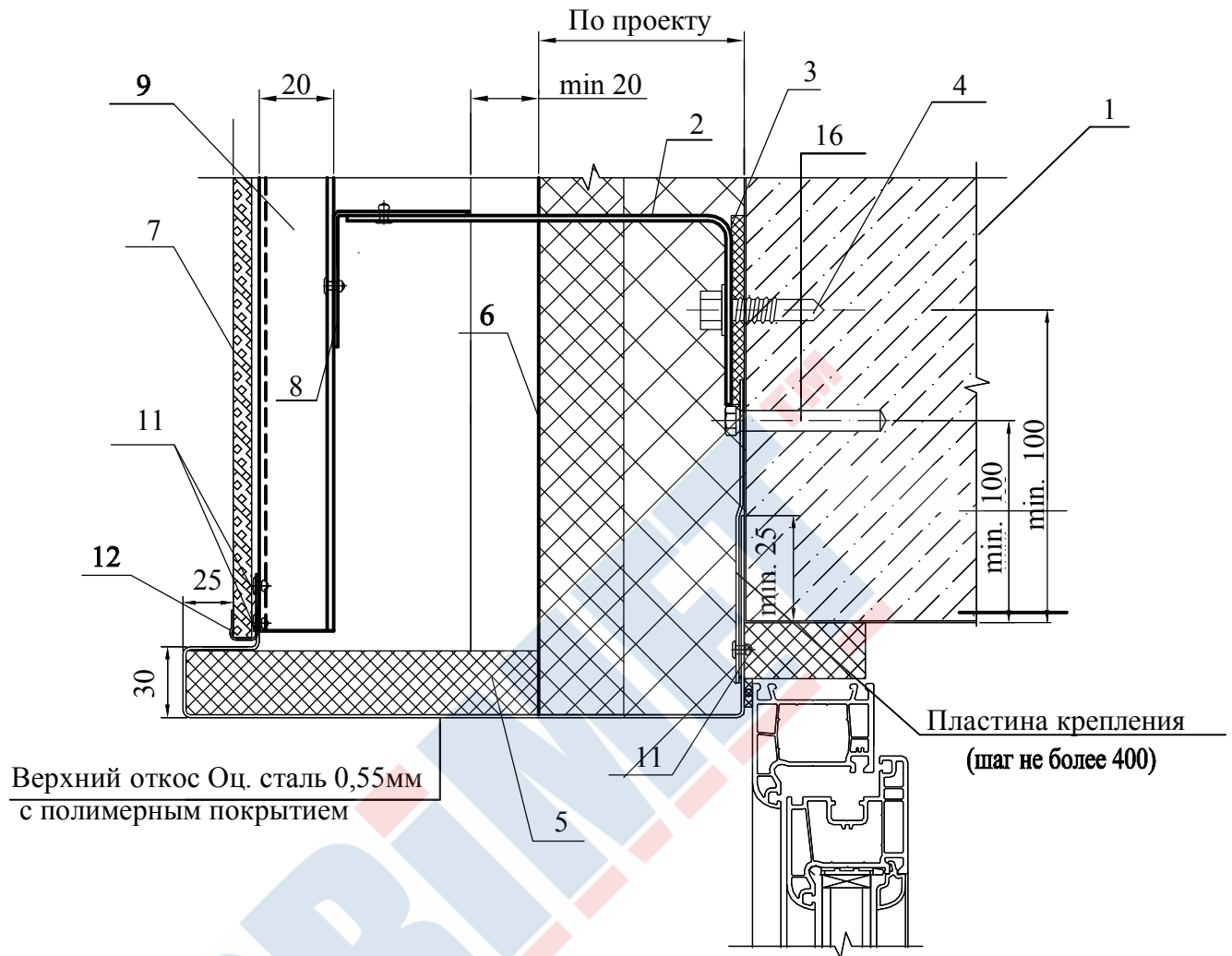
Конструктивные решения

Боковой откос окна (разрез Г-Г)

Лист

39

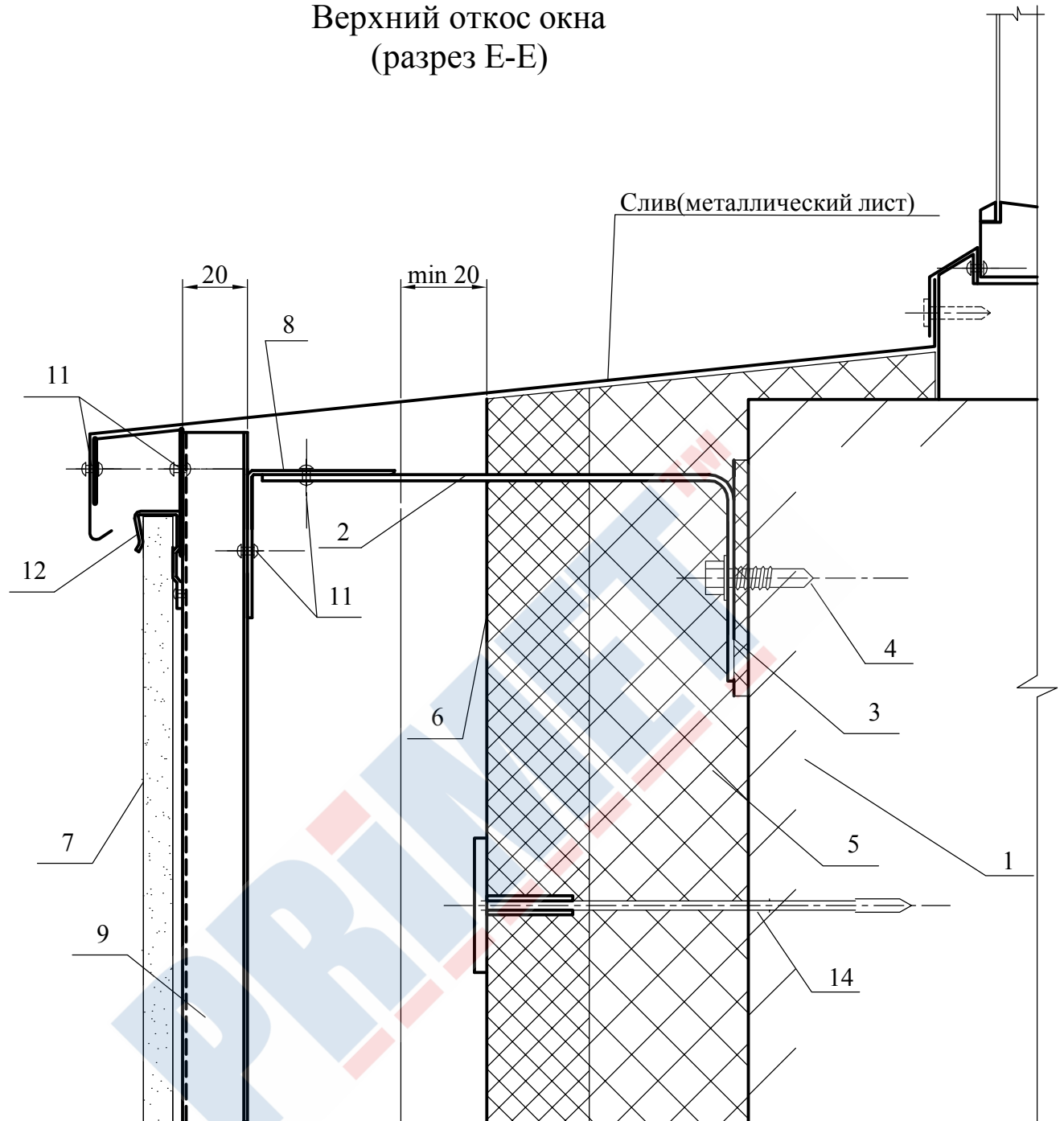
## Верхний откос окна (разрез Д-Д)



Верхний откос Оц. сталь 0,55мм  
с полимерным покрытием

1. Несущая стена
2. Кронштейн типа УМК
3. Прокладка термоизолирующая
4. Анкерный дюбель АКП
5. Теплоизоляционная плита
6. Ветро-гидрозащитная паропроницаемая мембрана
7. Керамогранитная плита 600х600мм
8. Несущий горизонтальный элемент УМГО
9. Несущий вертикальный элемент УМВО
11. Заклепка вытяжная
12. Кляммер стартовый УМКС
16. Дюбель-гвоздь

## Верхний откос окна (разрез Е-Е)



- 1. Несущая стена
- ГО2. Кронштейн типа УМК
- 3. Прокладка термоизолирующая
- 4. Анкерный дюбель АКП
- 5. Теплоизоляционная плита
- 6. Ветро-гидрозащитна паропроницаемая мембрана
- 7. Керамогранитная плита 600x600мм

- 8. Несущий горизонтальный элемент УМГО
- 9. Несущий вертикальный элемент УМВО
- 11. Заклепка вытяжная
- 12. Кляммер стартовый УМКС
- 14. Дюбель тарельчатый Дт



ЦНИИПСК  
им. Мельникова

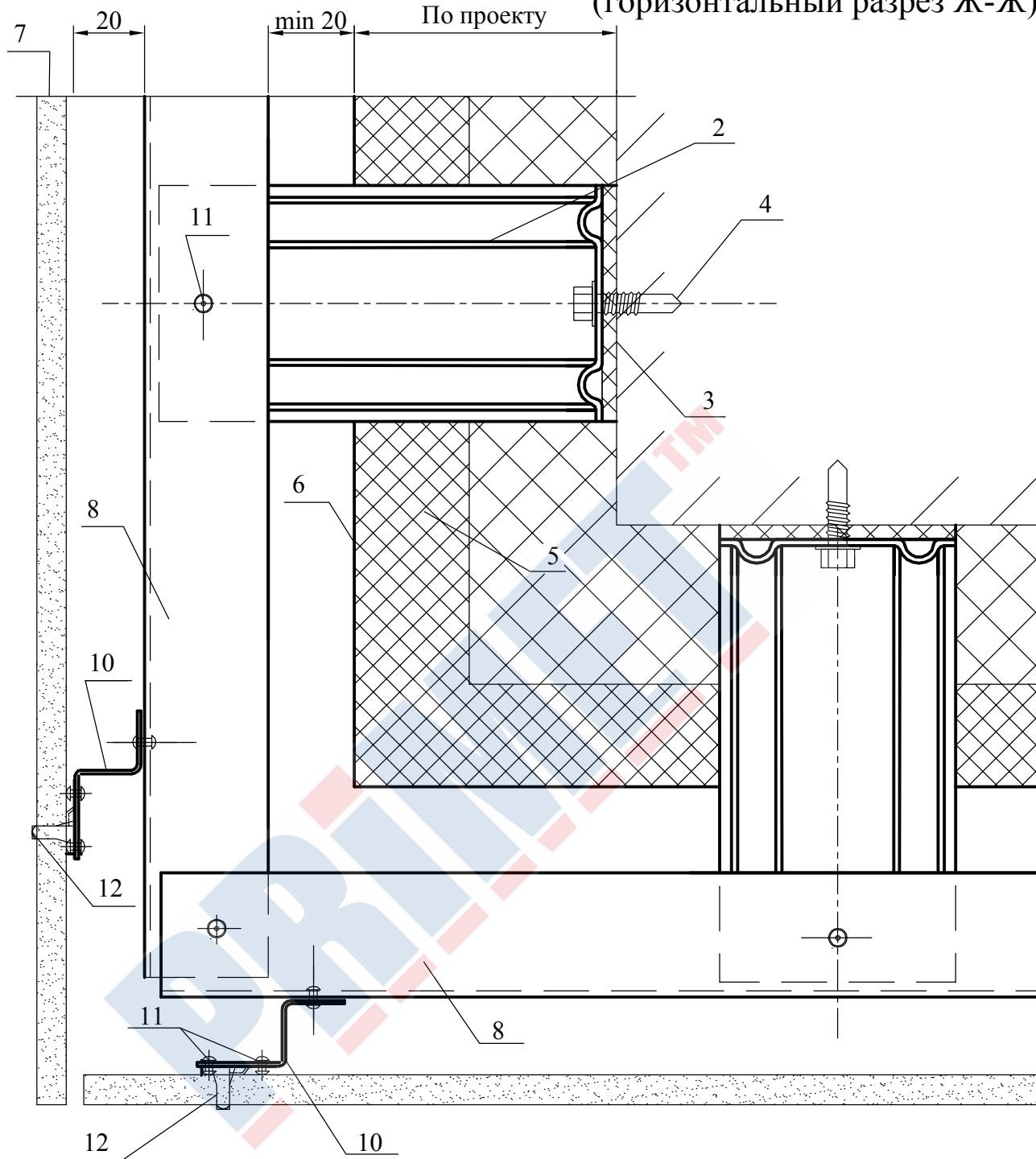
Конструктивные решения

Верхний откос окна (разрез Е-Е)

Лист

41

Внешний угол здания  
(горизонтальный разрез Ж-Ж)



1. Несущая стена
2. Кронштейн типа УМК
3. Прокладка термоизолирующая
4. Анкерный дюбель АКП
5. Теплоизоляционная плита
6. Ветро-гидрозащитная паропроницаемая мембрана
7. Керамогранитная плита 600x600мм
8. Несущий горизонтальный элемент УМГО

10. Несущий вертикальный элемент промежуточный УМВП
11. Заклепка вытяжная
12. Кляммер УМКФ



ЦНИИПСК  
им. Мельникова

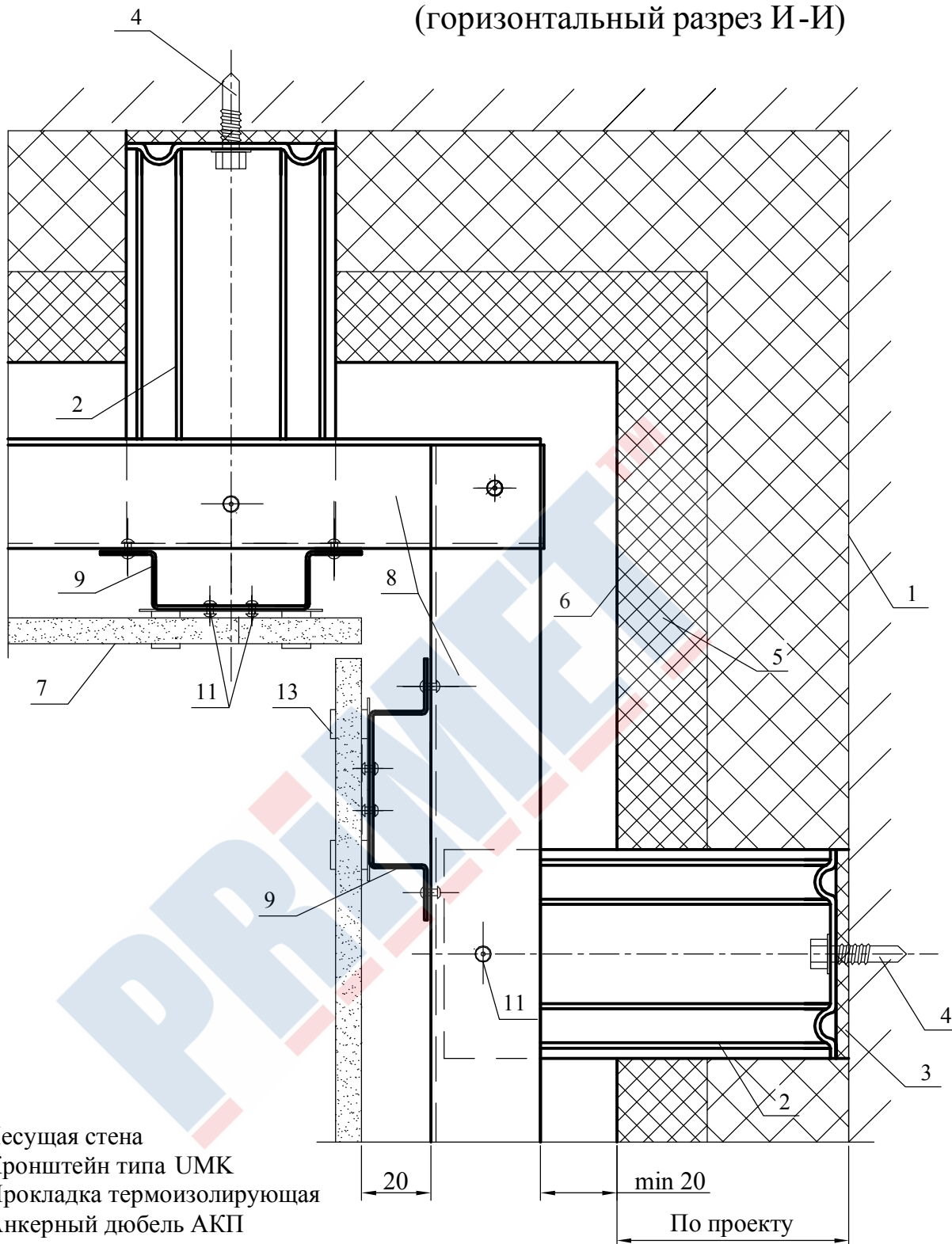
Конструктивные решения

Внутренний угол здания  
(горизонтальный разрез Ж-Ж)

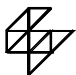
Лист

42

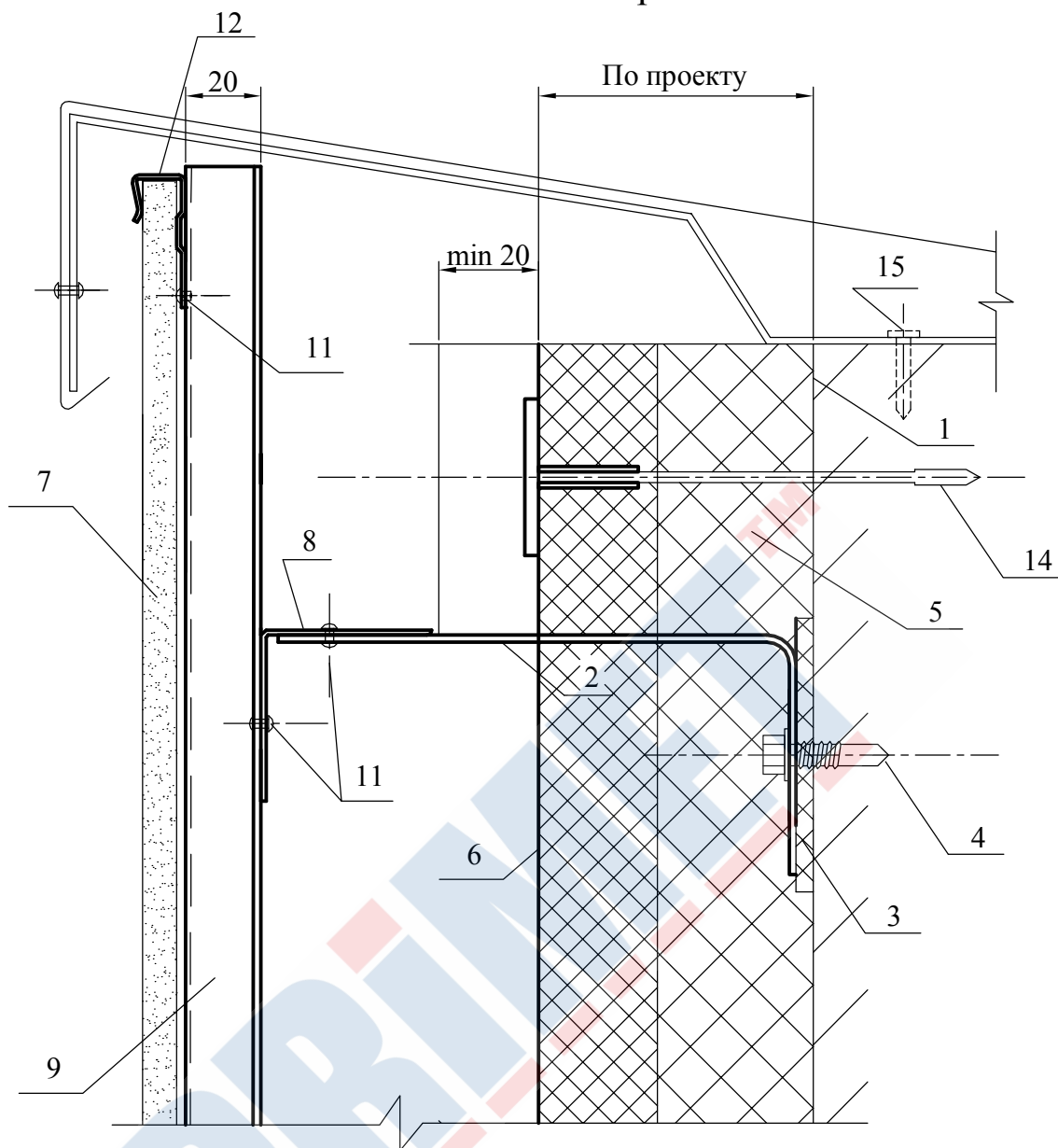
## Внутренний угол здания (горизонтальный разрез И-И)



1. Несущая стена
2. Кронштейн типа УМК
3. Прокладка термоизолирующая
4. Анкерный дюбель АКП
5. Теплоизоляционная плита
6. Ветро-гидрозащитная паропроницаемая мембрана
7. Керамогранитная плита 600х600мм
8. Несущий горизонтальный элемент УМГО
9. Несущий вертикальный элемент УМВО
11. Заклепка вытяжная
13. Кляммер УМКФ

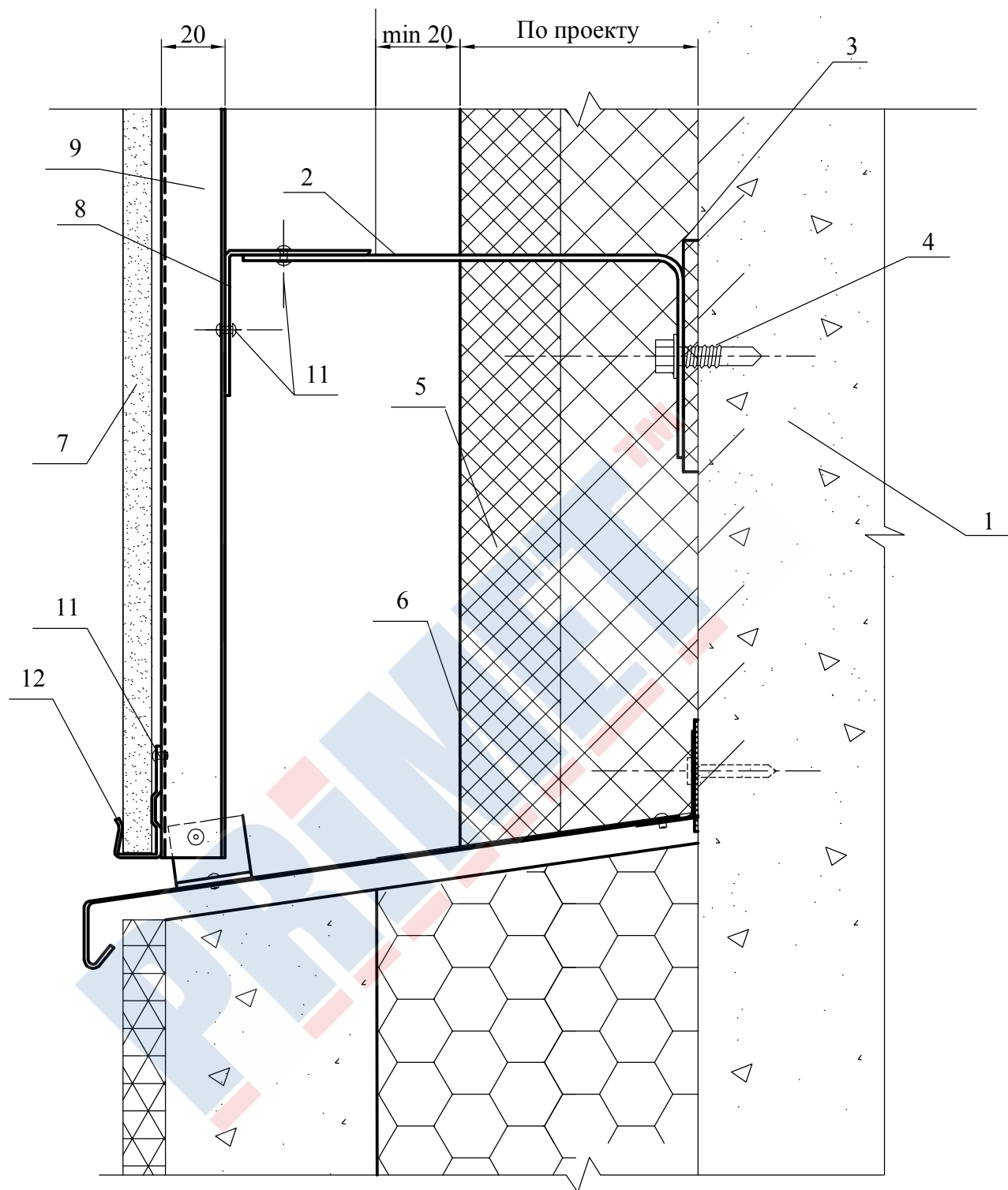
 STAKO	ЦНИИПСК им. Мельникова	Конструктивные решения Внутренний угол здания (горизонтальный разрез И-И)	Лист 43

## Разрез Л-Л



- |                                       |                                        |
|---------------------------------------|----------------------------------------|
| 1. Несущая стена                      | 8. Несущий горизонтальный элемент УМГО |
| 2. Кронштейн типа УМК                 | 9. Несущий вертикальный элемент УМВО   |
| 3. Прокладка термоизолирующая         | 11. Заклепка вытяжная                  |
| 4. Анкерный дюбель АКП                | 12. Кляммер УМКС                       |
| 5. Теплоизоляционная плита            | 14. Дюбель тарельчатый Дт              |
| 6. Ветро-гидрозащитна паропроницаемая | 15. Самонарезающий оцинкованный винт   |
| 7. Керамогранитная плита 600x600мм    |                                        |

## Узел примыкания к цоколю (разрез К-К)



- |                                                                                                                                                                                                                                                                                                                  |                                                                                                                                                                                                 |
|------------------------------------------------------------------------------------------------------------------------------------------------------------------------------------------------------------------------------------------------------------------------------------------------------------------|-------------------------------------------------------------------------------------------------------------------------------------------------------------------------------------------------|
| <ul style="list-style-type: none"> <li>1. Несущая стена</li> <li>2. Кронштейн типа УМК</li> <li>3. Прокладка термоизолирующая</li> <li>4. Анкерный дюбель АКП</li> <li>5. Теплоизоляционная плита</li> <li>6. Ветро-гидрозащитна паропроницаемая мембрана</li> <li>7. Керамогранитная плита 600х600мм</li> </ul> | <ul style="list-style-type: none"> <li>8. Несущий горизонтальный элемент УМГО</li> <li>9. Несущий вертикальный элемент УМВО</li> <li>11. Заклепка вытяжная</li> <li>12. Кляммер УМКС</li> </ul> |
|------------------------------------------------------------------------------------------------------------------------------------------------------------------------------------------------------------------------------------------------------------------------------------------------------------------|-------------------------------------------------------------------------------------------------------------------------------------------------------------------------------------------------|



ЦНИИПСК  
им. Мельникова

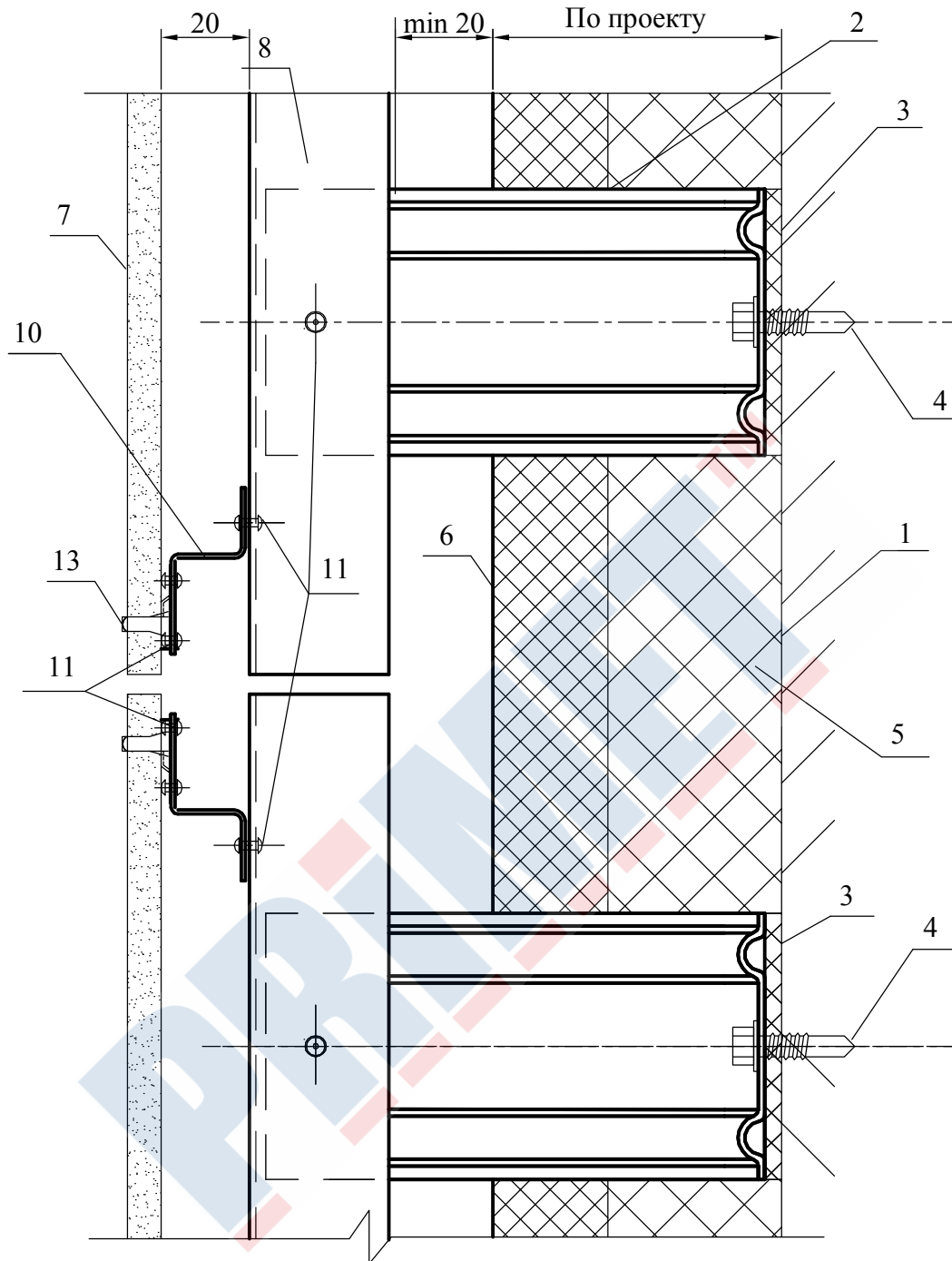
Конструктивные решения

Узел примыкания к цоколю (разрез К-К)

Лист

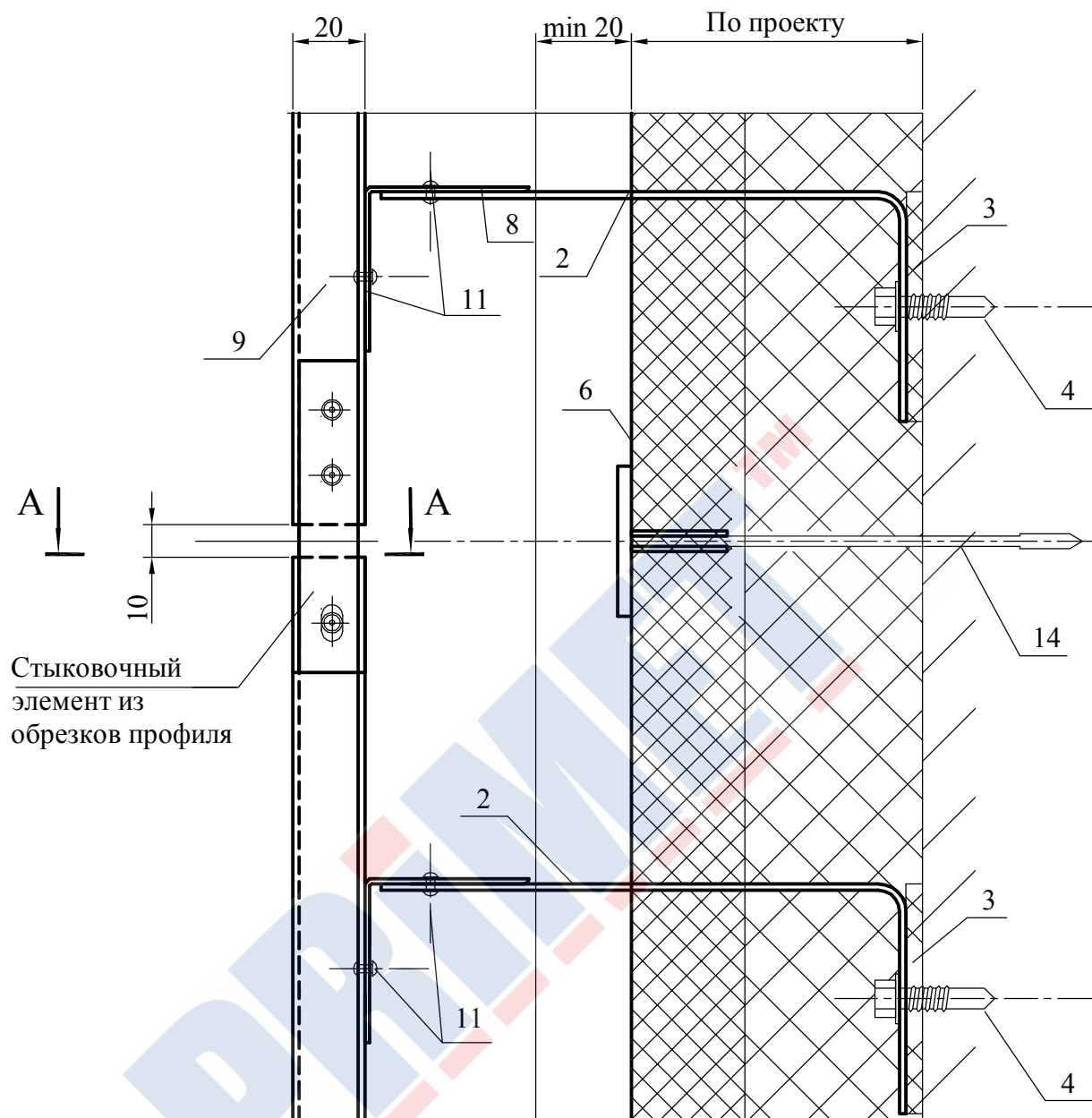
45

## Деформационный шов (вид сверху)



- |                                                                                                                                                                                                                                                                                                                                                                   |                                                                                                                                                                         |
|-------------------------------------------------------------------------------------------------------------------------------------------------------------------------------------------------------------------------------------------------------------------------------------------------------------------------------------------------------------------|-------------------------------------------------------------------------------------------------------------------------------------------------------------------------|
| <ul style="list-style-type: none"> <li>1. Несущая стена</li> <li>2. Кронштейн типа УМК</li> <li>3. Прокладка термоизолирующая</li> <li>4. Анкерный дюбель АКП</li> <li>5. Теплоизоляционная плита</li> <li>6. Ветро-гидрозащитная паропроницаемая мембрана</li> <li>7. Керамогранитная плита 600x600мм</li> <li>8. Несущий горизонтальный элемент УМГО</li> </ul> | <ul style="list-style-type: none"> <li>10. Несущий вертикальный элемент УМВП промежуточный</li> <li>11. Заклепка вытяжная</li> <li>13. Кляммер фасадный УМКФ</li> </ul> |
|-------------------------------------------------------------------------------------------------------------------------------------------------------------------------------------------------------------------------------------------------------------------------------------------------------------------------------------------------------------------|-------------------------------------------------------------------------------------------------------------------------------------------------------------------------|

## Узел стыка вертикальных направляющих



Стыковочный элемент из обрезков профиля

A-A

1. Несущая стена
2. Кронштейн типа UMK
3. Прокладка термоизолирующая
4. Анкерный дюбель АКП
5. Теплоизоляционная плита
6. Ветро-гидрозащитная паропроницаемая мембрана
8. Несущий горизонтальный элемент UMK
9. Несущий вертикальный элемент UMBO
11. Винты
14. Тарельчатый дюбель Дт



ЦНИИПСК  
им. Мельникова

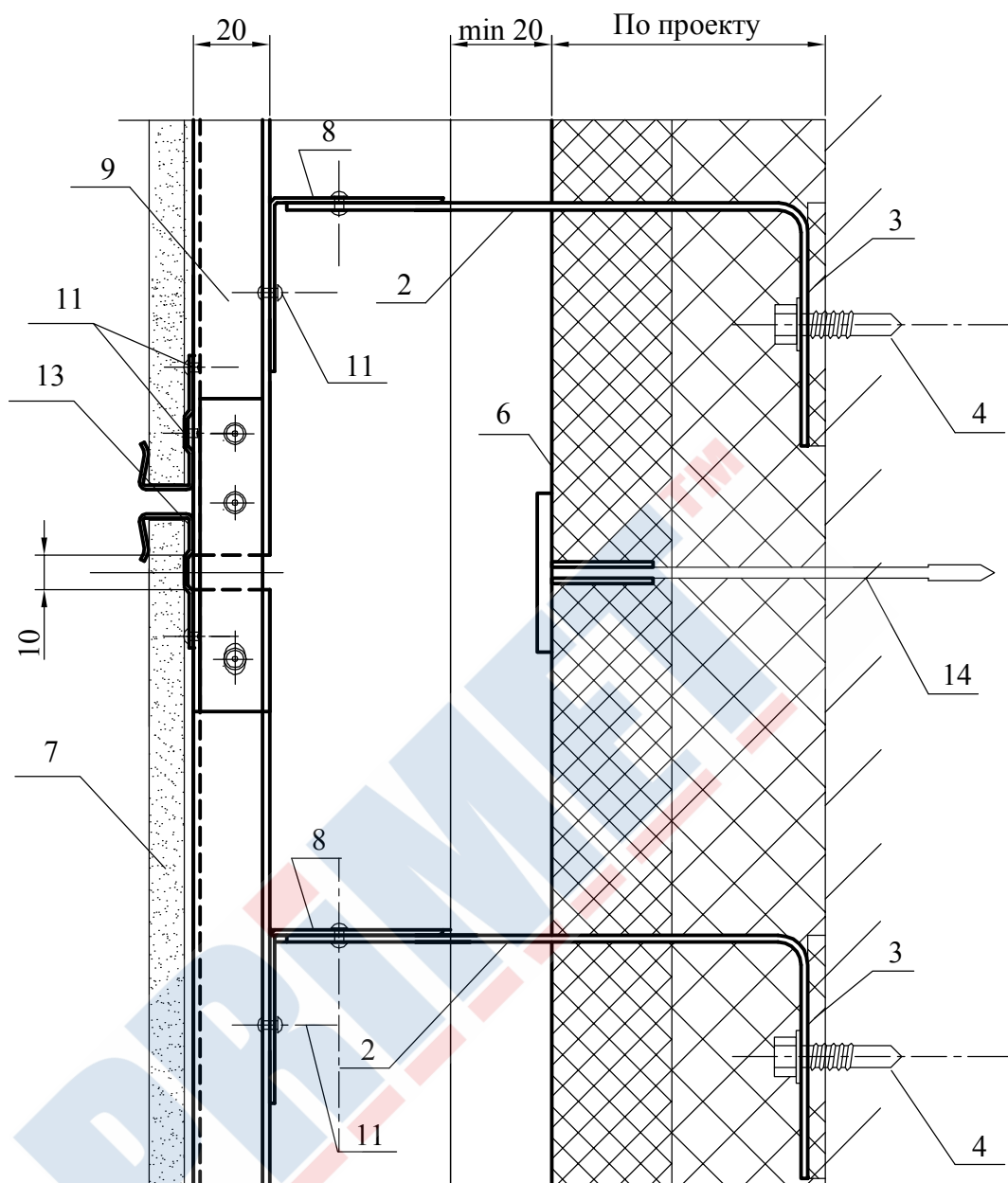
Конструктивные решения

Узел стыка вертикальных направляющих

Лист

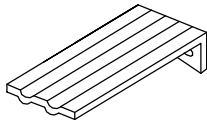
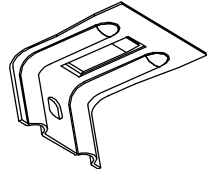
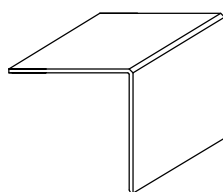
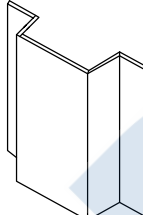
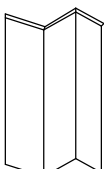
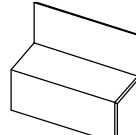
47

## Установка плитки на стыке несущих профилей

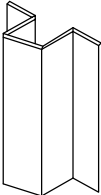
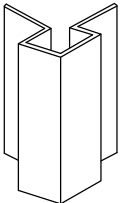
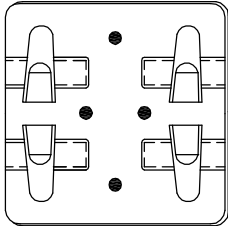
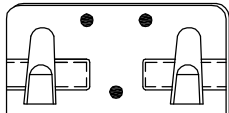


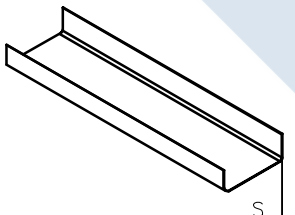
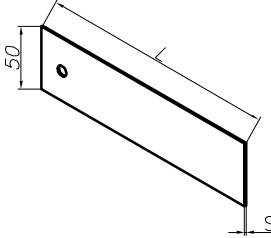


1. Несущая стена
2. Кронштейн типа УМК
3. Прокладка термоизолирующая
4. Анкерный дюбель АКП
5. Теплоизоляционная плита
6. Ветро-гидрозащитная паропроницаемая мембрана
8. Несущий горизонтальный элемент УМГО
9. Несущий вертикальный элемент УМВО
11. Заклепка вытяжная
13. Кляммер фасадный УМКФ
14. Тарельчатый дюбель Дт



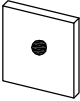
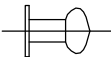
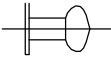


Ведомость №1  
Комплекующих элементов и материалов

Эскиз элемента	Обозначение	Наименование	Материал
Элементы каркаса			
	UM К	Кронштейн	<u>1,2(1,5;2)x50(60;70;80) ГОСТ 19904-90</u> Лента ОЦ 08пс-2 ГОСТ 14918-80
	UM КУ	Усиленный кронштейн	<u>1,2(1,5;2)x100 ГОСТ 19904-90</u> Лента ОЦ 08пс-2 ГОСТ 14918-80
	UM ГО	Профиль горизонтальный	<u>0,9(1,0;1,2;1,4;1,5;1,8; 2,0)x 25-75ГОСТ 19904-90</u> Лента ОЦ 08пс ГОСТ 14918-80
	UM ВО	Профиль вертикальный основной	<u>1,2(1,5)x50(60;65;70;80;90;100;110) ГОСТ 19904-90</u> Лента ОЦ 08пс ГОСТ 14918-80
	UM ВП	Профиль вертикальный промежуточный	<u>1,0(1,1;1,2;1,3;1,4; 1,5)x20(25-55) ГОСТ 19904-90</u> Лента ОЦ 08пс ГОСТ 14918-80
	UM ГД 30x16xt	Профиль горизонтальный декоративный	0,4(0,45;0,5;0,55;0,6) ГОСТ 19904-90 Лента ОЦ 08пс ГОСТ 14918-80



Эскиз элемента	Обозначение	Наименование	Материал
	UM ВД 11x10xt	Профиль вертикальный декоративный	<u>0,4(0,45;0,5; 0,55;0,6) ГОСТ 19904-90</u> Лента ОЦ 08пс ГОСТ 14918-80
	UM УД 12x9,5xt	Профиль угловой декоративный	<u>0,4(0,45;0,5; 0,55;0,6) ГОСТ 19904-90</u> Лента ОЦ 08пс ГОСТ 14918-80
	UMКФ 70x76x10xt	Кляммер основной фасадный	Лента 1;1,2;2 - 12x18Н10Т ГОСТ 4986-79 Лента 1;1,2;2 - 1304 ТУ РМО-011/06 Лента 1;1,2;2 - AISI 430 ASTM A240
	UMКС 70x37,5x10	Кляммер стартовый	Лента 1;1,2;2 - 12x18Н10Т ГОСТ 4986-79 Лента 1;1,2;2 - 1304 ТУ РМО-011/06 Лента 1;1,2;2 - AISI 430 ASTM A240
		Отлив оконный	<u>0,6 ГОСТ 19904-90</u> Лента ОЦ 08пс-П ГОСТ 14918-80
		Обрамление оконного проема	<u>0,55(0,6)ГОСТ 19904-90</u> Лента ОЦ 08пс-П ГОСТ 14918-80
		Отсечка противопожарная	<u>0,6 ГОСТ 19904-90</u> Лента ОЦ 08пс-П ГОСТ 14918-80
		Пластина крепления короба оконного откоса	<u>0,6 ГОСТ 19904-90</u> Лента ОЦ 08пс-П ГОСТ 14918-80

Ведомость №2  
Комплекующих элементов и материалов

Эскиз элемента	Марка	Наименование	Материал	Ед. изм.	Вес кг	Примечание
		Облицовка фасада				
		Керамогранитная плитка	Керамический гранит	шт		600x600x10 600x900x12
		Утеплитель				
	Сертифицир. утеплители	Негорючие плиты и маты		кв.м	от 3.140 до 5.320	ГОСТ 30244-94
	УМППр	Терморазрывная прокладка	Паронит	кв.м		ПОН-Б- 2 ГОСТ 481-80
Крепежные элементы						
		Закlepка вытяжная из коррозионнoстойкой стали 4,8x8	Сталь нерж.	шт	0.004	
		Закlepка вытяжная из коррозионнoстойкой стали 4,8x12	Сталь нерж.	шт	0.006	
	АКП	Анкepный дюбeль 10(8;12)x60, 10(8;12)x80, 10(8;12)x100, 10(8;12)x200	Сталь оцинков. (нерж) Нейлон полимад Р6.6	шт	от 0.020 до 0.080	Выбирается испытаниями несущей стены
	Дт	Дюбeль тарильчатый	Стекло-пластик	шт	от 0.020 до 0.030	