

ТИПОВЫЕ КОНСТРУКЦИИ, ИЗДЕЛИЯ И УЗЛЫ ЗДАНИЙ И СООРУЖЕНИЙ

СЕРИЯ 3.901.1-14

СБОРНЫЕ УНИФИЦИРОВАННЫЕ ЖЕЛЕЗОБЕТОННЫЕ  
СТЕНОВЫЕ ПАНЕЛИ ПОДЗЕМНЫХ ЧАСТЕЙ КРУГЛЫХ  
ВОДОЗАБОРНЫХ СООРУЖЕНИЙ РАЗДЕЛЬНОГО  
И СОВМЕЩЕННОГО ТИПОВ

ВЫПУСК 1

ПАНЕЛИ СТЕНОВЫЕ  
РАБОЧИЕ ЧЕРТЕЖИ

МП (И-2-02)

*Примечание.*

С учетом результатов проведенного ГУП ЦПП анализа фонда, Госстрой России перевел в разряд материалов для проектирования (МП) ряд серий проектной документации на типовые строительные конструкции с предоставлением возможности их использования в качестве справочного материала и сохранением в фонде типовой проектной документации.

В разряд материалов для проектирования были, в основном, переведены железобетонные несущие конструкции, разработанные до введения ныне действующих СНиП 2.03.01-84, а также ряд серий ограждающих конструкций, область применения которых существенно сузилась после внесения в СНиП II-3-79 изменений № 3 и № 4.

Их применение допускается при проектировании и строительстве при условии обязательной проверки соответствия принятых конструктивных решений и марок конструкций и изделий (из числа переведенных в МП), требованиям действующих нормативных документов и уточненной области их применения.

Возможность изготовления таких конструкций и изделий по соответствующим типовым (переведенным в МП) рабочим чертежам без изменений или с необходимыми изменениями, определяется проектной организацией, применяющей указанные конструкции и изделия в конкретном проекте.

ТИПОВЫЕ КОНСТРУКЦИИ, ИЗДЕЛИЯ И УЗЛЫ ЗДАНИЙ И СООРУЖЕНИЙ

# СЕРИЯ 3.901.1-14

СБОРНЫЕ УНИФИЦИРОВАННЫЕ ЖЕЛЕЗОБЕТОННЫЕ  
СТЕНОВЫЕ ПАНЕЛИ ПОДЗЕМНЫХ ЧАСТЕЙ КРУГЛЫХ  
ВОДОЗАБОРНЫХ СООРУЖЕНИЙ РАЗДЕЛЬНОГО И  
СОВМЕЩЕННОГО ТИПОВ

## ВЫПУСК 1 ПАНЕЛИ СТЕНОВЫЕ РАБОЧИЕ ЧЕРТЕЖИ

РАЗРАБОТАНЫ  
ГПИ УКРВОДОКАНАЛПРОЕКТ

ДИРЕКТОР  
ИНСТИТУТА

ГЛАВНЫЙ ИНЖЕНЕР  
ИНСТИТУТА

НАЧАЛЬНИК  
ОТДЕЛА

ГЛАВНЫЙ ИНЖЕНЕР  
ПРОЕКТА

*В.Н. ЯКИМЕНКО*  
В.Н. ЯКИМЕНКО

*Н.В. ПИСАНКО*  
Н.В. ПИСАНКО

*М.Я. ВОЛОШИН*  
М.Я. ВОЛОШИН

*И.Н. НОВОМИНСКИЙ*  
И.Н. НОВОМИНСКИЙ

ПРИ УЧАСТИИ: ЦНИИПРОМЗДАНИЙ

ГЛАВНЫЙ ИНЖЕНЕР  
ИНСТИТУТА

ГЛАВНЫЙ ИНЖЕНЕР  
ПРОЕКТА

ЗАМ. ДИРЕКТОРА  
ИНСТИТУТА

РУКОВОДИТЕЛЬ  
ЛАБОРАТОРИИ

*В.В. ГРАНЕВ*  
В.В. ГРАНЕВ

*А.П. ЧЕРНОМАЗ*  
А.П. ЧЕРНОМАЗ

*Н.Н. КОРОВИН*  
Н.Н. КОРОВИН

*Г.И. БЕРДИЧЕВСКИЙ*  
Г.И. БЕРДИЧЕВСКИЙ

УТВЕРЖДЕНЫ И  
ВВЕДЕНЫ В ДЕЙСТВИЕ

с 01.07.1985 г.

ПРОТОКОЛОМ  
ГОССТРОЯ СССР

от 05.05.1985 г. № ЛЧ-13

Обозначение	Наименование	Стр.
3.901.1-14.1 00.00 ТУ	Технические условия	3
00.00У	Узел. 1-16	9 и
01.00	Панель стеновая (2ПС66.3-1к; 2ПС78.3-1к; 2ПС78.3-2к; 2ПС90.3-1к; 2ПС90.3-2к; 2ПС102.3-1к; 2ПС102.3-5к; 2ПС114.3-1к; 2ПС114.3-6к)	11
01.00 СБ	Панель стеновая. Сборочный чертеж (2ПС66.3-1к; 2ПС78.3-1к; 2ПС78.3-2к; 2ПС90.3-1к; 2ПС90.3-2к; 2ПС102.3-1к; 2ПС102.3-5к; 2ПС114.3-1к; 2ПС114.3-6к)	15
02.00	Панель стеновая (2ПС66.3-1ш; 2ПС78.3-1ш; 2ПС78.3-2ш; 2ПС90.3-1ш; 2ПС90.3-2ш; 2ПС102.3-1ш; 2ПС102.3-5ш; 2ПС114.3-1ш; 2ПС114.3-6ш)	16
02.00 СБ	Панель стеновая. Сборочный чертеж (2ПС66.3-1ш; 2ПС78.3-1ш; 2ПС78.3-2ш; 2ПС90.3-1ш; 2ПС90.3-2ш; 2ПС102.3-1ш; 2ПС102.3-5ш; 2ПС114.3-1ш; 2ПС114.3-6ш)	19
03.00	Панель стеновая 2ПС114.3-6к-1; 2ПС114.3-18к-1	20
03.00 СБ	Панель стеновая. Сборочный чертеж (2ПС114.3-6к-1; 2ПС114.3-18к-1)	23
04.00	Панель стеновая 2ПС114.3-6ш-1; 2ПС114.3-18ш-1	24
04.00 СБ	Панель стеновая. Сборочный чертеж (2ПС114.3-6ш-1; 2ПС114.3-18ш-1)	27
05.00	Панель стеновая 2ПС114.4-1к; 2ПС114.4-8к-1	28
05.00 СБ	Панель стеновая. Сборочный чертеж (2ПС114.4-1к-1; 2ПС114.4-8к-1)	30
06.00	Панель стеновая 2ПС114.4-1ш-1; 2ПС114.4-8ш-1	31
06.00 СБ	Панель стеновая. Сборочный чертеж	

3.901.1-14.1 ш.00

Инв. № подл. 00000000000000000000  
 Подпись и дата  
 Л. инж. пр. Наболинский  
 Л. контр. Плотник  
 Нач. отд. Волошин  
 Л. спец. Плотник  
 Рук. гр. Иванова

Содержание

Страниц Лист Листов  
 Р 1 2  
 Укрводоканалпроект

Обозначение	Наименование	Стр.
	(2ПС114.4-1ш-1; 2ПС114.4-8ш-1)	33
3.901.1-14.1 07.00	Панель стеновая ПС24.3-1к; ПС24.3-6к; ПС36.3-1к; ПС36.3-5к; ПС48.3-1к; ПС48.3-4к; ПС60.3-1к; ПС60.3-6к; ПС72.3-1к; ПС72.3-6к; ПС84.3-1к	34
07.00 СБ	Панель стеновая. Сборочный чертеж (ПС24.3-1к; ПС24.3-6к; ПС36.3-1к; ПС36.3-5к; ПС48.3-1к; ПС48.3-4к; ПС60.3-1к; ПС60.3-6к; ПС72.3-1к; ПС72.3-6к; ПС84.3-1к)	38
08.00	Панель стеновая ПС24.3-1ш; ПС24.3-6ш; ПС36.3-1ш; ПС36.3-5ш; ПС48.3-1ш; ПС48.3-4ш; ПС60.3-1ш; ПС60.3-6ш; ПС72.3-1ш; ПС72.3-6ш; ПС84.3-1ш	39
08.00 СБ	Панель стеновая. Сборочный чертеж (ПС24.3-1ш; ПС24.3-6ш; ПС36.3-1ш; ПС36.3-5ш; ПС48.3-1ш; ПС48.3-4ш; ПС60.3-1ш; ПС60.3-6ш; ПС72.3-1ш; ПС72.3-6ш; ПС84.3-1ш)	43
09.00	Панель стеновая ПС12.3-1к; ПС12.3-6к	44
10.00	Панель стеновая ПС12.3-1ш; ПС12.3-6ш	45
11.00	Панель стеновая ЭПС	46
11.00 СБ	Панель стеновая ЭПС. Сборочный чертеж	48
00.00 ВМС	Вероятность расхода стали	50

Инв. № подл. 00000000000000000000  
 Подпись и дата

3.901.1-14.1 00.00

Лист 2

Серия 3.901.1-14 состоит из трех выпусков:  
 Выпуск 0. Материалы для проектирования  
 Выпуск 1. Панели стеновые. Рабочие чертежи.  
 Выпуск 2. Арматурные и закладные изделия.  
 Рабочие чертежи.

### 1. Технические требования.

1.1. Марка бетона по прочности на сжатие для панелей принята М300, по водонепроницаемости - В4 при градиенте напора до 30, В6 при градиенте напора от 30 до 50 и В-8 при градиенте напора более 50. Марка бетона по морозостойкости должна назначаться в каждом конкретном проекте в соответствии с требованиями СНиП 2.04.02-84. "Водоснабжение. Наружные сети и сооружения", п. 14.24.

1.2. Материалы для приготовления бетона должны отвечать требованиям ГОСТ 10178-76\*; ГОСТ 22266-76 и ГОСТ 10268-80.

При выборе вида цемента следует руководствоваться следующими указаниями:

— для бетона с морозостойкостью Мрз 150 и ниже следует применять низкоалюминатный или сульфатостойкий портландцемент, допускается применять пластифицированный и гидро-

фобный портландцемент;  
 — Для бетона с морозостойкостью Мрз 100 и ниже допускается применять портландцемент;  
 — Для бетона с морозостойкостью Мрз 50 допускается применять широкопортландцемент.

Вода для приготовления бетонной смеси, промывки заливочных машин, а также заливки твердеющего бетона должна отвечать требованиям ГОСТ 23732-79.

Для уменьшения водопотребления бетонной смеси и расхода цемента, а также для улучшения основных свойств бетона, следует вводить в бетонную смесь при ее изготовлении поверхностно-активные добавки в соответствии с ГОСТ 24211-80.

1.3. Армирование стеновых панелей предусмотрено горячекатанной арматурной сталью класса АIII и АI по ГОСТ 5781-82. Марки стали приняты для класса АIII - 35ГС, для класса АI - Ст3пс2.

1.4. Монтажные петли приняты из горячекатанной арматуры класса АI по ГОСТ 5781-82, марка стали Ст3пс2.

1.5. Для закладных деталей принята прокатная сталь марки 14Г2АФ по ГОСТ 19282-73.

1.6. Изделия должны поставляться проектной прочностью на сжатие.

1.7. Отклонение фактической массы изделий при отпуске потребителю не должно превышать  $\pm 7\%$  номинальной массы.

1.8. Сварку соединений арматуры и закладных деталей выполнять в соответствии с СН 393-78, Инструкция по свар-

3.901.1-14.1 00.00ТУ			
Гл. инж. пр.	Новоминский		
Н. контр.	Плотник		
Нач. отд.	Волошин		
Гл. спец.	Плотник		
Рук. гр.	Яценберг		
Технические условия		Стр. 1	Листов 10
		Укрводокансипроект	

Инв. № 3.901.1-14.1 00.00ТУ

3.901.1-14.1 00.00ТУ Лист 2

не соединений арматуры и закладных деталей железобетонных конструкций.

1.9. Панели армируются сварными сетками и каркасами, разработанными по ГОСТ 23279-78.

1.10. Панели следует изготавливать в стальных формах, удовлетворяющих требованиям ГОСТ 18886-73\*.

1.11. Проектное положение арматурных изделий и толщину защитного слоя бетона следует фиксировать прокладками из цементно-песчаного раствора или пластмассовыми фиксаторами. Применение стальных фиксаторов, выходящих на поверхность изделий не допускается.

1.12. При бетонировании панелей должен быть обеспечен операционный технологический контроль на всех стадиях производства.

1.13. При изготовлении панелей отклонения в мм от проектных размеров не должны превышать:

по длине	$\pm 8$
по ширине	$\pm 5$
по толщине	$\pm 5$
по размерам вырезов, выступов, отверстий	$\pm 5$

1.14. Отклонения от прямолинейности реального профиля поверхности панели в любом сечении на длине 2 м (местная непрямолинейность) не должно превышать:

для наружных боковых поверхностей панелей  $\pm 3$  мм

для остальных поверхностей  $\pm 5$  мм

1.15. Непрямолинейность на всю длину панелей, проверяемая в любом сечении боковых граней, не должна превышать:

для панелей общей длиной до 8 м  $\pm 8$  мм

для панелей общей длиной свыше 8 м  $\pm 13$  мм.

1.16. Отклонение от плоскостности панелей не должно превышать:

для панелей общей длиной до 8 м - 8 мм

для панелей общей длиной свыше 8 м - 13 мм.

1.17. Разность длин диагоналей лицевых плоскостей панелей не должна превышать:

для панелей общей длиной до 8 м - 16 мм

для панелей общей длиной свыше 8 м - 20 мм.

1.18. Отклонения от номинального положения элементов стальных закладных деталей, расположенных по проекту в одном уровне с поверхностью бетона, не должны превышать:

в плоскости панелей - 5 мм

из плоскости панелей - 3 мм.

1.19. Отклонения от толщины защитного слоя бетона, указанного на чертежах, не должны превышать  $\pm 5$  мм.

1.20. Обнажение арматуры на поверхности изделий не допускается.

1.21. Открытые поверхности стальных закладных деталей, монтажные петли и строповочные отверстия должны быть очищены от наплывов бетона или раствора.

1.22. Размеры раковин, местных наплывов и впадин на бетонных поверхностях не должны превышать указанных в таблице:

# Требования к бетонным поверхностям панелей

Характеристика бетонной поверхности		Предельные размеры, мм				
		раковины		местных наплывов и впадин (высота и глубина)	окалов бетона	
Вид	Категория по ГОСТ 13015.1-81	диаметр	глубина		глубина	длина на 1м торца
Внутренняя поверхность панелей	A6	6	3	3	5	50
Наружная поверхность панелей	A7	15	5	5	10	100

1.2.3. В бетоне панелей, поставляемых потребителю, не допускаются трещины за исключением усадочных и поверхностных технологических трещин, ширина которых не должна превышать 0.1мм.

## 2. Правила приемки.

2.1. Изделия должны приниматься техническим контролем предприятия-изготовителя в соответствии с требованиями настоящих технических условий и ГОСТ 13015.1-81.

2.2. Приемочные испытания панелей должны проводиться неразрушающими методами в соответствии с ГОСТ 8829-77.

2.3. Приемка должна производиться партиями не менее пяти панелей, изготовленных

предприятием в течение одних суток. При изготовлении в сутки менее пяти изделий в состав партии могут входить панели, изготовленные в течение одной недели.

2.4. Потребитель имеет право производить выборочную контрольную проверку соответствия изделий требованиям настоящих технических условий.

2.5. Для контрольной проверки потребителем от каждой партии изделий, принятых техническим контролем, отбирают образцы в количестве 3%, но не менее трех штук, которые подвергают поштучному осмотру, обмеру и взвешиванию.

2.6. Если при проверке отобранных образцов окажется хотя бы одно изделие, не соответствующее требованиям настоящих технических условий, следует произвести повторную проверку на удвоенном количестве образцов. Если при повторной проверке окажется хотя бы одно изделие, не соответствующее требованиям настоящих технических условий, данная партия изделий приемке не подлежит.

2.7. Допускается по соглашению между изготовителем и потребителем приемку изделий производить поштучно.

2.8. Результаты приемочного контроля и испытаний должны быть записаны в журналы ОТК или заводской лаборатории. Изделия, поставляемые потребителю, должны иметь штамп технического контроля

3.901.1-14.1 00.00ТУ

Лист  
5

Имя, И.подл. Подпись и дата Взам. инв. №

3.901.1-14.1 00.00ТУ

Лист  
6

предприятия-изготовителя.

### 3. Методы контроля и испытаний.

3.1. Размеры, непрямолинейность и неплоскостность изделий, положение закладных деталей, вес, толщину защитного слоя бетона до арматуры, качество поверхностей и внешний вид изделий следует проверять по ГОСТ 130150-83.

3.2. Прочность бетона на сжатие следует определять по ГОСТ 10180-78. Допускается определять фактическую прочность бетона в изделиях ультразвуковым методом по ГОСТ 17624-78.

3.3. Контроль и оценку проектной и отпускной прочности бетона на сжатие следует производить по ГОСТ 181051-80 с учетом однородности прочности бетона.

3.4. Водонепроницаемость бетона следует определять по ГОСТ 12130.5-78 на образцах 2,8 дневного возраста.

3.5. Морозостойкость бетона следует определять по ГОСТ 10060-76.

3.6. Испытания бетона на водонепроницаемость и морозостойкость следует производить не реже одного раза в месяц, а также при замене материалов, применяемых для приготовления бетона, или изменении технологических процессов при изготовлении панелей.

### 4. Маркировка, хранение и транспортирование

4.1. На каждом изделии, поставляемом потребителю, должны быть нанесены несмываемой краской при помощи трафарета или штампов следующие знаки:

- а) товарный знак предприятия-изготовителя или его краткое наименование;
- б) марка изделия;
- в) дата изготовления изделия;
- г) штамп технического контроля;
- д) отпускная масса изделия в кг.

4.2. Маркировочные знаки должны быть нанесены на верхнем торце панелей.

4.3. Изготовитель должен сопровождать каждую принятую техническим контролем партию изделий или часть партии паспортом, в котором следует указывать:

- а) наименование и адрес изготовителя;
- б) номер и дату выдачи паспорта;
- в) номер партии или порядковый номер изделия;
- г) наименование и марки панелей с указанием количества изделий каждой марки;
- д) дату изготовления панелей;
- е) проектную марку бетона;

- ж) отпусчную прочность бетона в процентах от проектной марки;
- и) марки бетона по морозостойкости и водонепроницаемости;
  - к) обозначение настоящей серии.

Паспорт должен быть подписан лицом, ответственным за технический контроль предприятия-изготовителя.

4.4. Склаживать панели следует в горизонтальном положении.

4.5. Погрузка, транспортирование и разгрузка панелей должны производиться с соблюдением мер, исключающих возможность их повреждения.

4.6. Транспортировка стеновых панелей автотранспортом может осуществляться по одной штуке в горизонтальном положении автопоездом конструкции Минпромстроя СССР.

Транспортировка стеновых панелей максимального веса 23,5 тс может производиться автопоездом в составе автомобиля тягача МАЗ-6422 и полуприцепа УПЛ 2916 грузоподъемностью 28,7 тонн.

4.7. Транспортировка стеновых панелей железнодорожным транспортом может осуществляться на платформах либо в полувагонах с выполнением технических условий перевозки, размещения и крепления грузов.

3.901.1-14.1 00.00ТУ

Лист  
9

4.8. Каждое изделие при хранении и транспортировке следует устанавливать на деревянные инвентарные прокладки, толщиной, равной высоте выступающих монтажных петель плюс 20 мм.

Прокладки должны быть расположены по вертикали одна над другой по линии подъемных петель.

## 5. Гарантии поставщика

5.1. Изготовитель должен гарантировать соответствие поставляемых изделий требованиям настоящих технических условий при соблюдении потребителем правил транспортирования, условий применения и хранения изделий.

3.901.1-14.1 00.00ТУ

Лист  
10

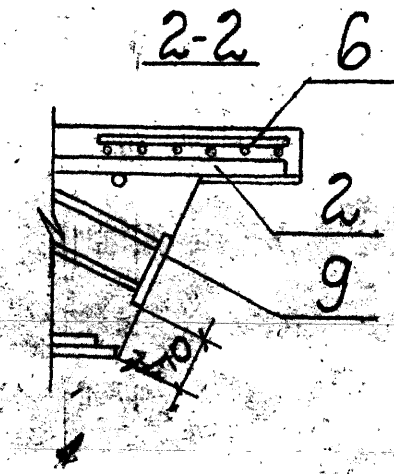
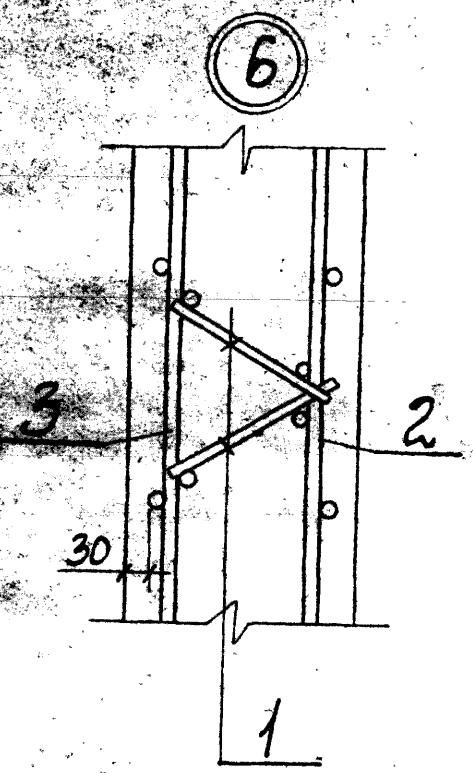
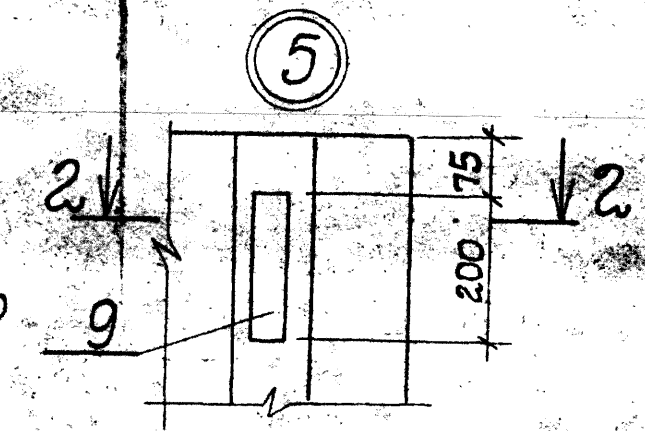
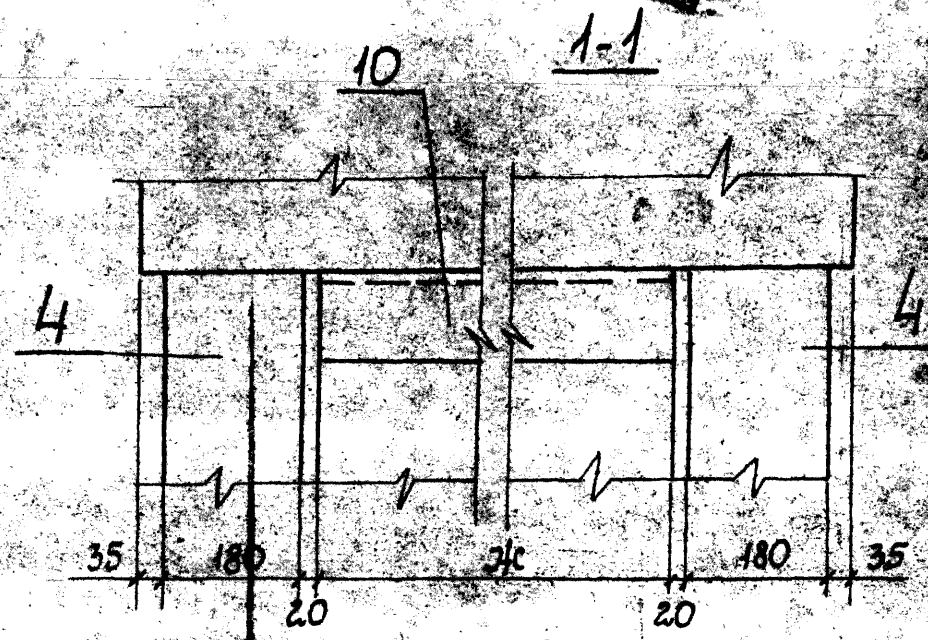
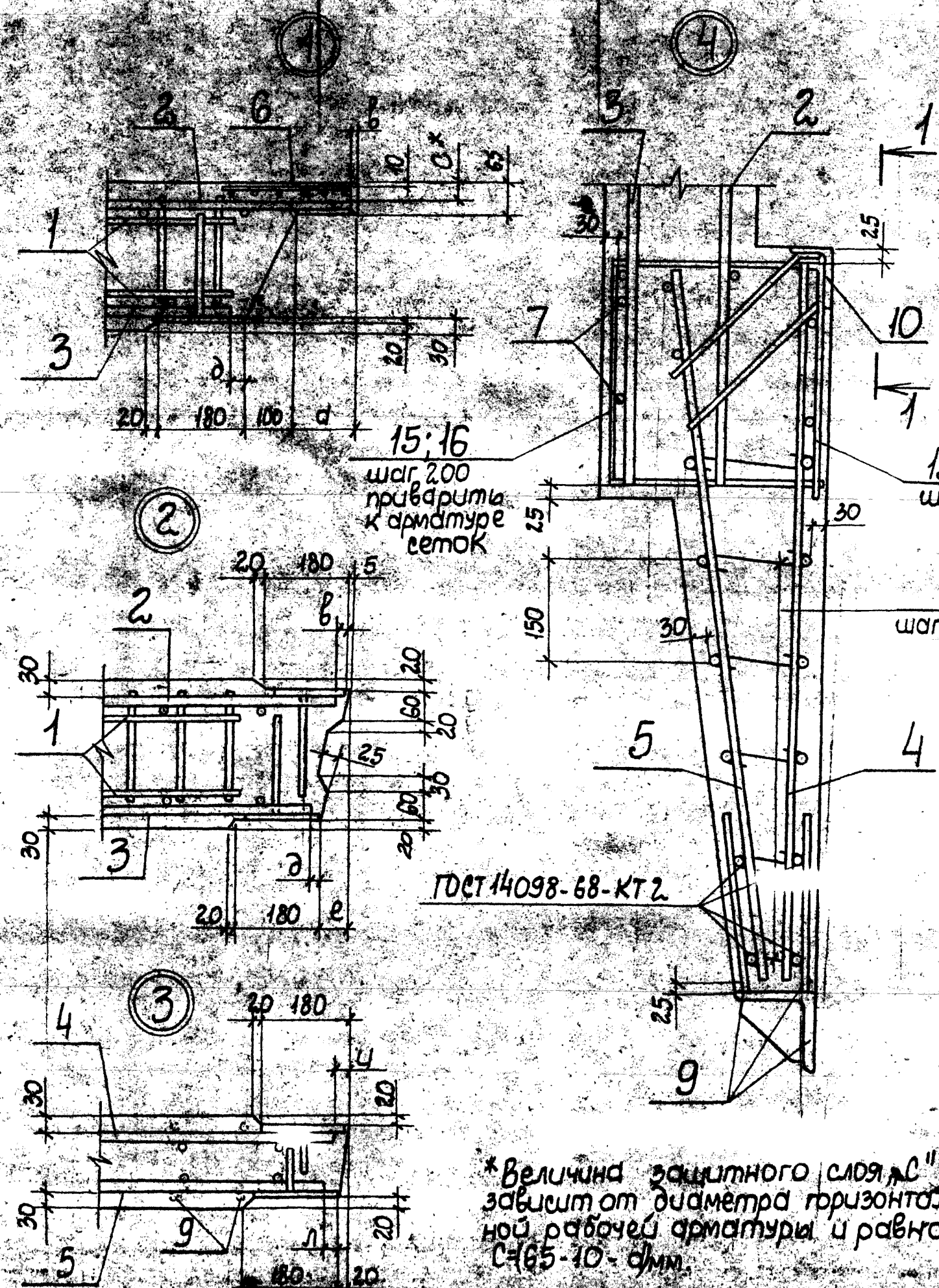
Имя, И. Подпись и дата. Взам. инв. №

2025.10.22



Ведомость деталей

100	Эскиз	
15	800	420
16	700	520



\* Величина защитного слоя "С" зашит от диаметра горизонтальной рабочей арматуры и равна С=65-10-дмм.

Взаман листа 8  
Вед. инженер В. Виленская  
22.05.87.

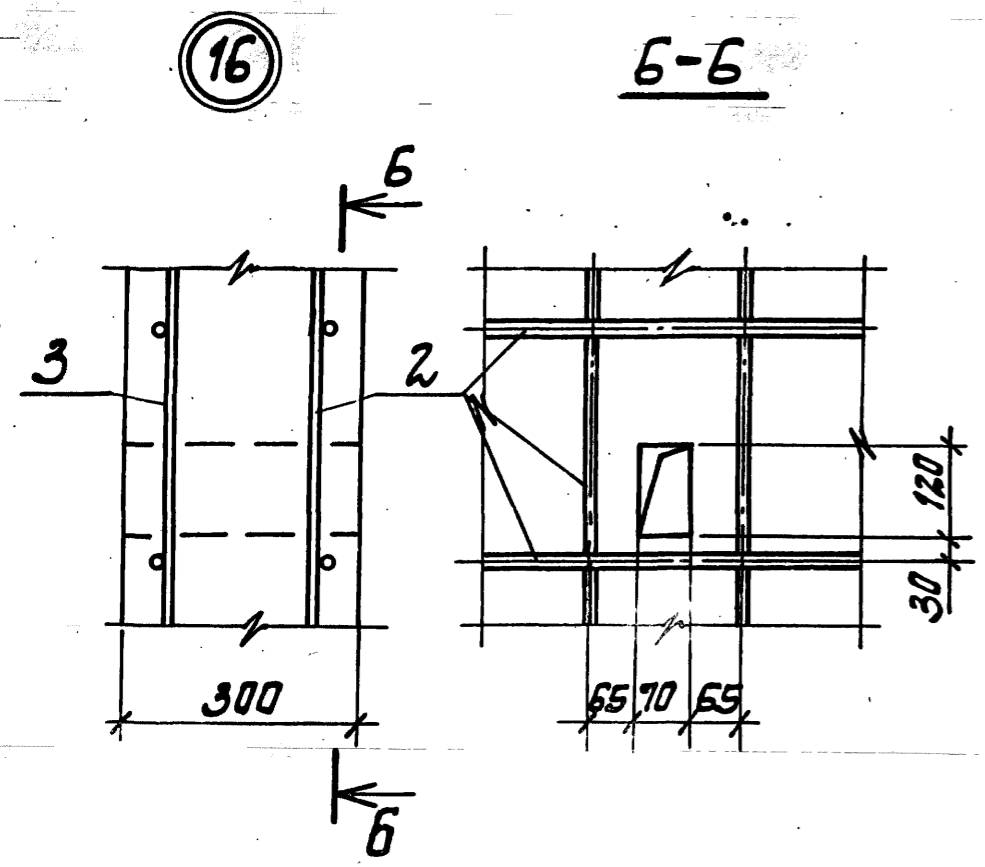
Гл. инж. пр. Новоминский	Инж. пр. Плотник	Инж. пр. Волошин	Инж. пр. Плотник
Нач. отд. Волошин	Инж. пр. Плотник	Инж. пр. Плотник	Инж. пр. Плотник
Рук. гр. Давыдов	Инж. пр. Плотник	Инж. пр. Плотник	Инж. пр. Плотник
Рук. гр. Климан	Инж. пр. Плотник	Инж. пр. Плотник	Инж. пр. Плотник

3.9.14.1 00.00У

Узел 1-16

Стадия	Лист	Листов
Р	1	3
Укрводоканалпроект		





Обозначение	Марка панели	Размеры, мм												
		а	б	в	г	ж	и	к	л	м	н			
3.901.1-14.1 01.00	2ПС66.3-1к													
	2ПС78.3-1к ÷ 2ПС78.3-2к													360
	2ПС90.3-1к ÷ 2ПС90.3-2к													
	2ПС102.3-1к ÷ 2ПС102.3-5к								1500	25	45	30	430	40-30
	2ПС114.3-1к ÷ 2ПС114.3-6к													
3.901.1-14.1 03.00	2ПС114.3-6к-1													
	2ПС114.3-7к ÷ 2ПС114.3-18к													
3.901.1-14.1 07.00	ПС24.3-1к ÷ ПС24.3-6к	130	10	30										
	ПС36.3-1к ÷ ПС36.3-5к													
	ПС48.3-1к ÷ ПС48.3-4к													
	ПС60.3-1к ÷ ПС60.3-6к													350
	ПС72.3-1к ÷ ПС72.3-6к													360
	ПС84.3-1к													
3.901.1-14.1 09.00	ПС12.3-1к ÷ ПС12.3-6к													
3.901.1-14.1 05.00	2ПС114.4-1к ÷ 2ПС114.4-8к	150	15	15				1510	30	40	40	530	70-55	
3.901.1-14.1 06.00	2ПС114.4-1ш ÷ 2ПС114.4-8ш		35	15	20									
3.901.1-14.1 02.00	2ПС66.3-1ш													360
	2ПС78.3-1ш ÷ 2ПС78.3-2ш													
	2ПС90.3-1ш ÷ 2ПС90.3-2ш													
	2ПС102.3-1ш ÷ 2ПС102.3-5ш							1500	25	45	30	430	40-30	
	2ПС114.3-1ш ÷ 2ПС114.3-6ш													
3.901.1-14.1 04.00	2ПС114.3-6ш-1													
	2ПС114.3-7ш ÷ 2ПС114.3-18ш		30	20	60									
3.901.1-14.1 10.00	ПС12.3-1ш ÷ ПС12.3-6ш													
3.901.1-14.1 08.00	ПС24.3-1ш ÷ ПС24.3-2ш													
	ПС36.3-1ш ÷ ПС36.3-5ш													
	ПС48.3-1ш ÷ ПС48.3-4ш													
	ПС60.3-1ш ÷ ПС60.3-6ш													350
	ПС72.3-1ш ÷ ПС72.3-6ш													360
	ПС84.3-1ш													430

Обозначение	Марка панели	Размеры, мм			
		а	б	г	н
3.901.1-14.1 11.00	3ПС102.3-1к ÷	130	10	30	430
	÷ 3ПС102.3-4к				
	3ПС114.3-1к ÷				
	÷ 3ПС114.3-6к				

И№.Н подл. Подпись и дата Взам.И№.Н

Формат	Код	Лист	Обозначение	Наименование	Кол. на исполнение 3.901.1-14.1 01.00-									Примечание
					01	02	03	04	05	06	07	08	09	
<u>Документация</u>														
A3			3.901.1-14.1 00.00ТУ	Технические условия	X	X	X	X	X	X	X	X	X	
A3			3.901.1-14.1 01.00СБ	Сборочный чертеж	X	X	X	X	X	X	X	X	X	
A3			3.901.1-14.1 03.00СБ	Сечение 2-2	X	X	X	X	X	X	X	X	X	Указание по 3.11
A3			3.901.1-14.1 04.00СБ	Сечение 4-4	X	X	X	X	X	X	X	X	X	
A3			3.901.1-14.1 05.00СБ	Узел 3,7	X	X	X	X	X	X	X	X	X	
A3			3.901.1-14.1 00.00ВМС	Ведомость расхода стали	X	X	X	X	X	X	X	X	X	
<u>Сборочные единицы</u>														
A4	1		3.901.1-14.2 01.00	Каркас плоский КР1	10	12	12	14	14	16	16	16	18	18
A4	2		3.901.1-14.2 02.00-07	Сетка арматурная С8	1									
			-08	Сетка арматурная С9		1								
			-09	Сетка арматурная С10			1							
			10	Сетка арматурная С11				1					1	

И.И.И.И.			3.901.1-14.1 01.00		
Гл. инж.	Лютык		Панель стеновая		
Н. контр.	Валюшин		(2лс 66.3-1к; 2лс 78.3-1к;		
Нач. отд.	Лютык		2лс 78.3-2к; 2лс 90.3-1к		
Гл. спец.	Лютык		2лс 90.3-2к; 2лс 102.3-1к; 2лс 102.3-2к		
Рук. гр.	Айзенберг		2лс 102.3-3к; 2лс 102.3-4к		
Рук. гр.	Клюцман		2лс 102.3-5к		
			Лист	Лист	Листов
			8	1	8
Сборочный проект					

И№.Н подл. Подпись и дата Взам.И№.Н

Формат	Код	Лист	Обозначение	Наименование	Кол. на исполнение 3.901.1-14.1 01.00-									Примечание
					01	02	03	04	05	06	07	08	09	
A4	2		3.901.1-14.2 02.00-11	Сетка арматурная С12				1						
			-12	Сетка арматурная С13					1					
			-13	Сетка арматурная С14						1	1			
			-14	Сетка арматурная С15								1		
			-01	Сетка арматурная С2									1	
A4	3		3.901.1-14.2 08.00-04	Сетка арматурная С67	1									
			-05	Сетка арматурная С68		1								
			-06	Сетка арматурная С69			1							
			-07	Сетка арматурная С70				1						
			-08	Сетка арматурная С71					1					
			-09	Сетка арматурная С72						1				
			-10	Сетка арматурная С73							1	1		
			-11	Сетка арматурная С74									1	
			3.901.1-14.2 08.00	Сетка арматурная С75										1
A4	4		3.901.1-14.2 21.00	Сетка арматурная С76	1	1								
			-01	Сетка арматурная С77			1		1					
			3.901.1-14.2 21.00	Сетка арматурная С78						1				
			3.901.1-14.2 21.00	Сетка арматурная С79							1			
			3.901.1-14.2 22.00-02	Сетка арматурная С253								1	1	

3.901.1-14.1 01.00

ИСТ 2

Форма	Зона	Поз.	Обозначение	Наименование	Кол. на исполнение 3.901.1-14.1 01.00-										Примечание		
					-	01	02	03	04	05	06	07	08	09			
Я4		5	3.901.1-14.2 25.00	Сетка арматурная С263	1	1		1									
			-01	Сетка арматурная С264			1		1	1	1		1				
			-02	Сетка арматурная С265									1		1		
Я4		6	3.901.1-14.2 27.00	Сетка арматурная С268	2												
			-01	Сетка арматурная С269		2	2										
			-02	Сетка арматурная С270				2	2								
			-03	Сетка арматурная С271						2	2	2					
			-04	Сетка арматурная С272										2	2		
Я4		7	3.901.1-14.2 33.00	Изделие закладное МН1	1	1		1									
			-01	Изделие закладное МН2			1		1	1							
			-02	Изделие закладное МН3							1		1				
			-03	Изделие закладное МН4								1		1			
Я4		8	3.901.1-14.2 38.00	Изделие закладное МН4	4	4	4										
			-02	Изделие закладное МН5				4	4	4	4	4					
			-03	Изделие закладное МН6									4	4			
Я4		9	3.901.1-14.2 40.00	Изделие закладное МН9	1	1	1	1	1	1	1	1	1	1	1	1	1
Я4		10	1.400-15.В1.520	Изделие закладное МН538	1.5	1.5	1.5	1.5	1.5	1.5	1.5	1.5	1.5	1.5	1.5	1.5	1.5 м

3.901.1-14.1 01.00 Лист 3

Инд. № подл. Подпись и дата Взам. инв. №

Форма	Зона	Поз.	Обозначение	Наименование	Кол. на исполнение 3.901.1-14.1 01.00-										Примечание		
					-	01	02	03	04	05	06	07	08	09			
				<u>Детали</u>													
Б4		13	3.901.1-14.1 01.01	ФБЖ ГОСТ 5781-82 R <sub>ср</sub> =300	70	70	70	70	70	70	70	70	70	70	70	70	0.07кг
				<u>Материалы</u>													
				Бетон марки 300	3,87	4,47	4,47	5,07	5,07	5,66	5,66	5,66	6,26	6,26	6,26	6,26	м <sup>3</sup>

3.901.1-14.1 01.00 Лист 4

21 01 01 01 01

Формат Зона	Поз.	Обозначение	Наименование	Кол. на исполнение 3.901.1-14.1 01.00-						Примечание
				10	11	12	13	14	15	
			<u>Документация</u>							
73		3.901.1-14.1 00.00ТУ	Технические условия	X	X	X	X	X	X	
73		3.901.1-14.1 01.00СБ	Сборочный чертеж	X	X	X	X	X	X	
73		3.901.1-14.1 03.00СБ	Сечение 2-2	X	X	X	X	X	X	Исключить поз. 11
73		3.901.1-14.1 03.00СБ	Сечение 4-4	X	X	X	X	X	X	
73		3.901.1-14.1 00.00У	Узел 3;7	X	X	X	X	X	X	
73		3.901.1-14.1 00.00ВМС	Ведомость расхода стали	X	X	X	X	X	X	
			<u>Сборочные единицы</u>							
74	1	3.901.1-14.2 01.00	Каркас плоский КР1	16	16	18	18	18	18	
74	2	3.901.1-14.2 03.00-05	Сетка арматурная С21	1						
		-06	Сетка арматурная С22		1					
3.901.1-14.1 01.00										Лист 5

Шифр № подл. Подпись и дата Взам. инв. №

Формат Зона	Поз.	Обозначение	Наименование	Кол. на исполнение 3.901.1-14.1 01.00-						Примечание
				10	11	12	13	14	15	
74	2	3.901.1-14.2 03.00-07	Сетка арматурная С23			1				
		-02	Сетка арматурная С18				1			
		3.901.1-14.2 03.00	Сетка арматурная С16					1	1	
74	3	3.901.1-14.2 09.00-05	Сетка арматурная С80	1						
		-06	Сетка арматурная С81		1					
		-07	Сетка арматурная С82			1				
		-01	Сетка арматурная С76				1			
		-02	Сетка арматурная С77					1	1	
74	4	3.901.1-14.2 21.00-01	Сетка арматурная С244	1		1				
		-02	Сетка арматурная С245		1					
		-03	Сетка арматурная С246				1			
		-04	Сетка арматурная С247					1		
		3.901.1-14.2 23.00	Сетка арматурная С255						1	
3.901.1-14.1 01.00										Лист 6

Формат ЗОНА	Лист	Обозначение	Наименование	Кол. на исполнение 3.901.1-14.1 01.00						Примечание
				10	11	12	13	14	15	
А4	5	3.901.1-14.2 25.00-02	Сетка арматурная С265	1	1	1	1	1	1	
А4	6	3.901.1-14.2 27.00-03	Сетка арматурная С271	2	2					
		-04	Сетка арматурная С272			2	2	2	2	
А4	7	3.901.1-14.2 33.00-04	Изделие закладное МН5	1		1				
		-05	Изделие закладное МН6		1					
		-06	Изделие закладное МН7				1			
		-07	Изделие закладное МН8					1		
		3.901.1-14.2 34.00	Изделие закладное МН9						1	
А4	8	3.901.1-14.2 38.00-02	Изделие закладное МН25	4	4					
		-03	Изделие закладное МН26			4	4	4	4	
А4	9	3.901.1-14.2 40.00	Изделие закладное МН29	1	1	1	1	1	1	
А4	10	1.400-15.В1.520	Изделие закладное МН538	1,5	1,5	1,5	1,5	1,5	1,5	м

3.901.1-14.1 01.00 Лист 7

Формат ЗОНА	Лист	Обозначение	Наименование	Кол. на исполнение 3.901.1-14.1 01.00						Примечание
				10	1	12	13	14	15	
			<u>Детали</u>							
А4	13	3.901.1-14.1 01.01	ФБЭГ ГОСТ 5781-82, L <sub>ср</sub> =300	20	20	20	20	20	20	0,07 кг.
	15	3.901.1-14.1 01.02	Ф12М ГОСТ 5781-82* P-920	20	20	20	20	20	20	0,82 кг.
			<u>Материалы</u>							
			Бетон марки 300	5,66	5,66	6,26	6,26	6,26	6,26	м <sup>3</sup>

Внесены изменения  
 Вед. инженер В.И. Виленская / Виленская / 22.05.87. 3.901.1-14.1 01.00 Лист 8

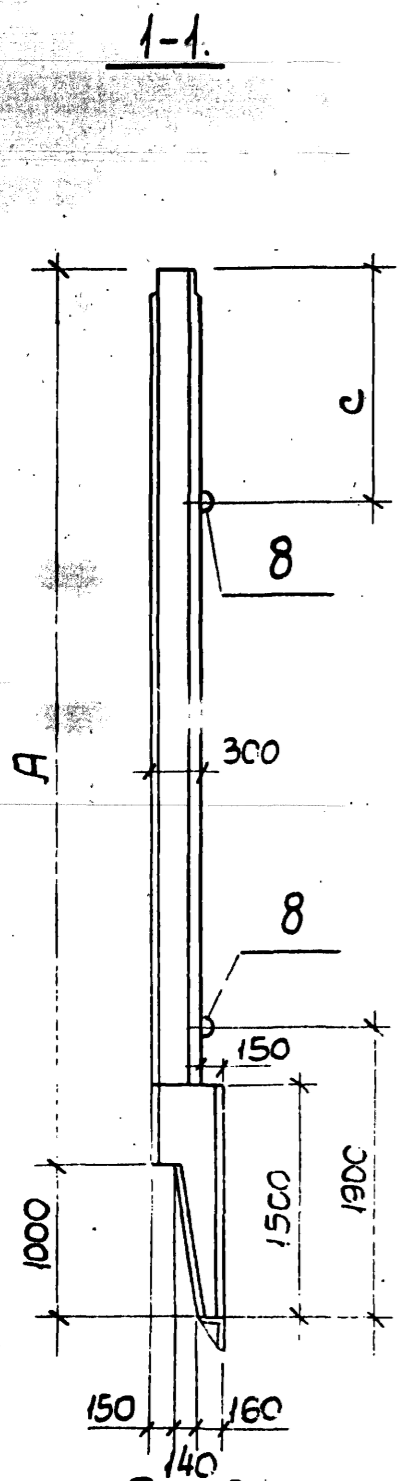
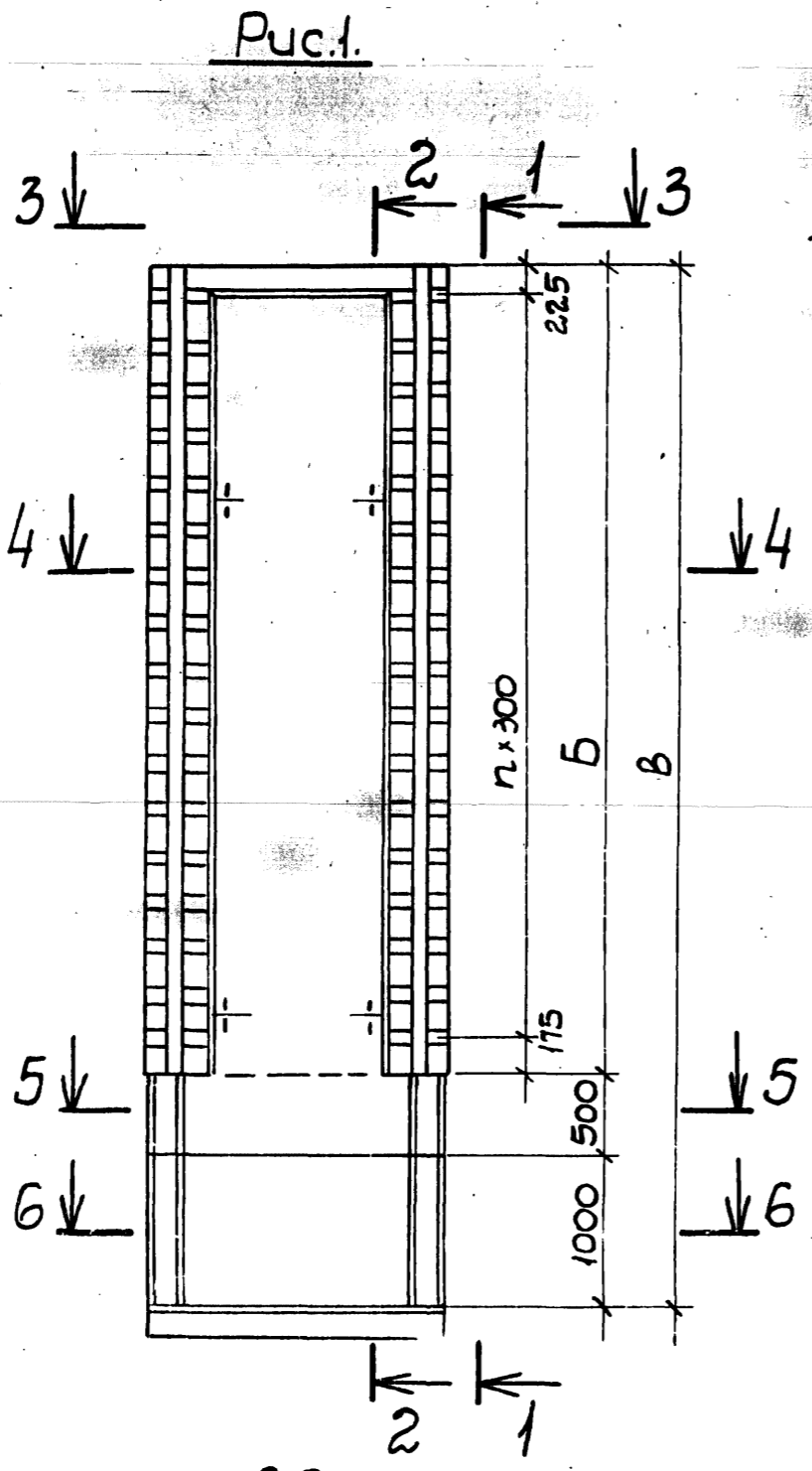
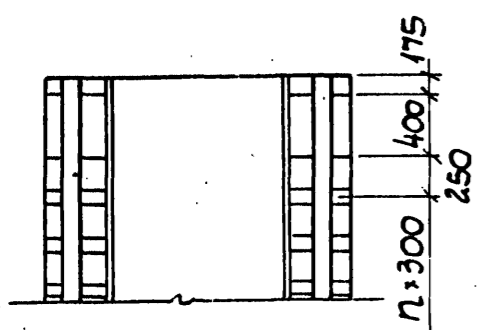


Рис. 2.

Остальное см. Рис. 1.



3-3.

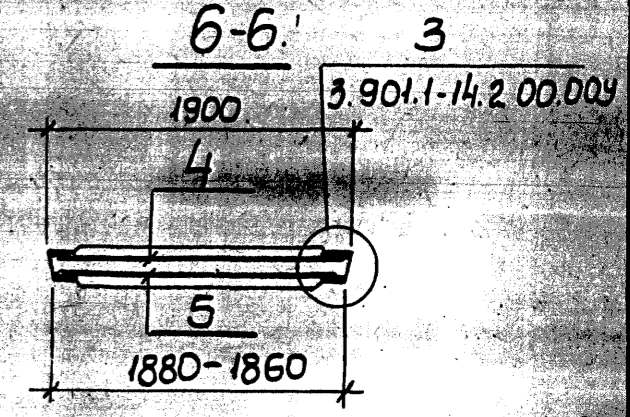
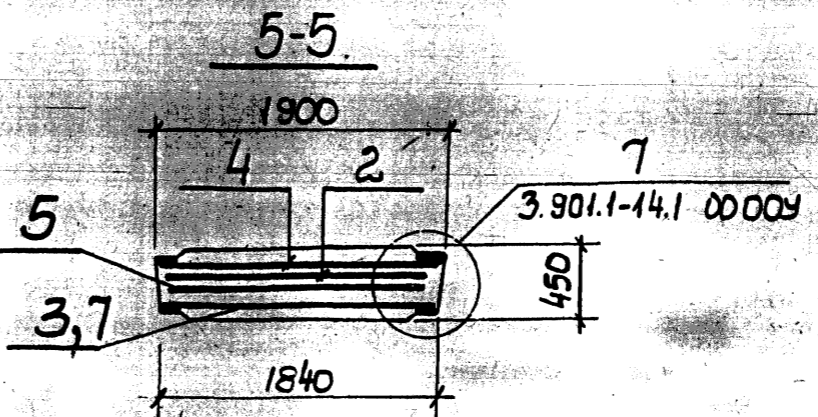
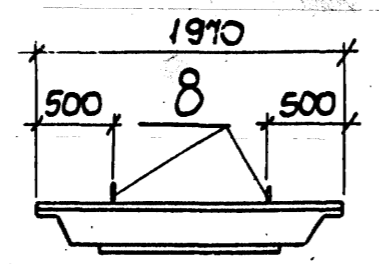


Рис.	Обозначение	Марка	Размеры В мм				Кол. шаров		Масса кг	
			А	Б	В	С	м	п		
1	3.901.1-14.1 01.00	2ПС 66.3-1К	6600	6100	7600	1500	4	19	9680	
	-01	2ПС 78.3-1К	7800	7300	8800		5	23	11180	
	-02	2ПС 78.3-2К					6	27	12680	
	-03	2ПС 90.3-1К								
	-04	2ПС 90.3-2К	9000	8500	10000		7	31	14150	
	-05	2ПС 102.3-1К	10200	9700	11200		8	35	15650	
	-06	2ПС 102.3-2К								
	-07	2ПС 102.3-3К								
	-08	2ПС 114.3-1К	11400	10900	12400		2500	7	29	14150
	-09	2ПС 114.3-2К								
2	-10	2ПС 102.3-4К	10200	9700	11200	1500	8	33	15650	
	-11	2ПС 102.3-5К								
	-12	2ПС 114.3-3К	11400	10900	12400	2500				
	-13	2ПС 114.3-4К								
	-14	2ПС 114.3-6К								
	-15	2ПС 114.3-5К								

3.901.1-14.1 01.00 СБ			
Гл. инж. пр. Новоминский	И. контр. Плотник	И. спец. Плотник	Рук. гр. Адзенберг
И. инж. пр. Волошин	И. спец. Плотник	Рук. гр. Адзенберг	Рук. гр. Ключиди
Панель стеновая. Сборочный чертеж.			
(2ПС 66.3-1К; 2ПС 78.3-1К; 2ПС 78.3-2К; 2ПС 90.3-1К; 2ПС 90.3-4К; 2ПС 102.3-1К; 2ПС 102.3-4К; 2ПС 114.3-1К; 2ПС 114.3-6К)			
Стандия	Р	Лист	Листов 1
Масса	см. табл.	Укрводоканалпроект	



Формат	Зона	Пос.	Обозначение	Наименование	Кол. на исполнение 3.901.1-14.1 02.00-									Примечание	
					—	01	02	03	04	05	06	07	08		09
				<u>Документация</u>											
А3			3.901.1-14.1 00.00ТУ	Технические условия	×	×	×	×	×	×	×	×	×	×	
А3			3.901.1-14.1 02.00СБ	Сборочный чертеж	×	×	×	×	×	×	×	×	×	×	
А3			3.901.1-14.1 03.00СБ	Сечение 2-2	×	×	×	×	×	×	×	×	×	×	ИСКЛЮЧИТЬ МАШ
А3			3.901.1-14.1 04.00СБ	Сечение 4-4	×	×	×	×	×	×	×	×	×	×	
А3			3.901.1-14.1 01.00СБ	Сечение 5-5	×	×	×	×	×	×	×	×	×	×	
А3			3.901.1-14.1 01.00СБ	Сечение 6-6	×	×	×	×	×	×	×	×	×	×	
А3			3.901.1-14.1 00.00У	Узел 13	×	×	×	×	×	×	×	×	×	×	
А3			3.901.1-14.1 00.00ВМС	Бедотность расхода стали	×	×	×	×	×	×	×	×	×	×	
				<u>Сборочные единицы</u>											
А4	1		3.901.1-14.2 01.00	Каркас плоский КР1	10	12	12	14	14	16	16	16	18	18	
А4	2		3.901.1-14.2 12.00-07	Сетка арматурная С129	1										
			-08	Сетка арматурная С130		1									

					3.901.1-14.1 02.00							
Гл. инж. пр.	Наболинский				Панель стеновая (2ПС66.3-1ш; 2ПС78.3-1ш; 2ПС78.3-2ш; 2ПС90.3-1ш-2ПС90.3-2ш; 2ПС102.3-1ш-2ПС102.3-5ш; 2ПС114.3-1ш-2ПС114.3-6ш).					Стация	Лист	Листов
Н. контр.	Плотник			Р						1	6	
Нач. отд.	Волошин			Укрепление канала проект								
Гл. спец.	Плотник											
Гл. гр.	Физенберг											
Гл. гр.	Клоцман											

ЦНБ. № подл. Подпись и дата Взят. инв. №

Формат	Зона	Пос.	Обозначение	Наименование	Кол. на исполнение 3.901.1-14.1 02.00-									Примечание	
					—	01	02	03	04	05	06	07	08		09
А4	2		3.901.1-14.2 12.00-09	Сетка арматурная С131			1								
			-10	Сетка арматурная С132				1							
			-11	Сетка арматурная С133					1						
			-12	Сетка арматурная С134						1					
			-13	Сетка арматурная С135							1	1			
			-14	Сетка арматурная С136									1		
			-01	Сетка арматурная С123										1	
А4	3		3.901.1-14.2 16.00-05	Сетка арматурная С189	1										
			-06	Сетка арматурная С190		1									
			-07	Сетка арматурная С191			1								
			-08	Сетка арматурная С192				1							
			-09	Сетка арматурная С193					1						
			-10	Сетка арматурная С194						1					
			-11	Сетка арматурная С195							1	1			
			-04	Сетка арматурная С188									1		
			3.901.1-14.2 16.00	Сетка арматурная С184										1	
А4	4		3.901.1-14.2 22.00	Сетка арматурная С251	1	1		1							
			-01	Сетка арматурная С252			1		1	1					
			3.901.1-14.2 21.00	Сетка арматурная С243							1		1		

3.901.1-14.1 02.00 Лист 2

20549-02-17

Инв. № подл. Подпись и дата			Взам. инв. №		Кал. на исполнение 3.901.1-14.1 02.00-											Примечание
Проект	Зона	Пос.	Обозначение	Наименование	—	01	02	03	04	05	06	07	08	09		
ЖУ	4		3.01.1-14.2 22.00-02	Сетка арматурная С253									1	1		
ЖУ	5		3.901.1-14.2 25.00	Сетка арматурная С263	1	1		1								
			-01	Сетка арматурная С264				1	1	1	1		1			
			-02	Сетка арматурная С265									1	1		
ЖУ	7		3.901.1-14.2 33.00	Изделие закладное МН1	1	1		1								
			-01	Изделие закладное МН2				1	1	1						
			-02	Изделие закладное МН3									1	1		
			-03	Изделие закладное МН4									1	1		
ЖУ	8		3.901.1-14.2 38.00-01	Изделие закладное МН4	4											
			-02	Изделие закладное МН5		4	4	4	4							
			-03	Изделие закладное МН6						4	4	4	4	4		
ЖУ	9		3.901.1-14.2 40.00	Изделие закладное МН9	1	1	1	1	1	1	1	1	1	1	1	
ЖУ	10		1.400-15.81.520	Изделие закладное МН538	1,5	1,5	1,5	1,5	1,5	1,5	1,5	1,5	1,5	1,5	1,5	
				Детали												
БУ	13		3.901.1-14.1 02.01	ФБЯ ГОСТ 5781-82 L=300	70	70	70	70	70	70	70	70	70	70	70	0,07 кг
БУ	15		3.901.1-14.1 02.02	ФБЯ ГОСТ 5781-82 L=320	20	20	20	20	20	20	20	20	20	20	20	0,82 кг
				Материалы												
				Бетон марки 300	4,26	4,33	4,33	5,60	5,60	6,27	6,27	6,27	6,94	6,94		м
3.901.1-14.1 02.00														Лист	3	

Инв. № подл. Подпись и дата			Взам. инв. №		Кал. на исполнение 3.901.1-14.1 02.00-											Примечание
Проект	Зона	Пос.	Обозначение	Наименование	10	11	12	13	14	15						
				Документация												
ЖЗ			3.901.1-14.1 00.00ТУ	Технические условия	×	×	×	×	×	×						
ЖЗ			3.901.1-14.1 02.00СБ	Сборочный чертеж	×	×	×	×	×	×						
ЖЗ			3.901.1-14.1 03.00СБ	Сечение 2-2	×	×	×	×	×	×					исключить поз. 11	
ЖЗ			3.901.1-14.1 04.00СБ	Сечение 4-4	×	×	×	×	×	×						
ЖЗ			3.901.1-14.1 01.00СБ	Сечение 5-5	×	×	×	×	×	×						
ЖЗ			3.901.1-14.1 01.00СБ	Сечение 6-6	×	×	×	×	×	×						
ЖЗ			3.901.1-14.1 00.00У	Узел 13	×	×	×	×	×	×						
ЖЗ			3.901.1-14.1 00.00ВМС	Ведомость расхода стали	×	×	×	×	×	×						
				Сборочные единицы												
ЖУ	1		3. 1.1-14.2 01.00	Фаркас плоский КР1	16	16	18	18	18	18						
ЖУ	2		3.901.1-14.2 13.00-05	Сетка арматурная С142	1											
			-06	Сетка арматурная С143		1										
			-07	Сетка арматурная С144			1									
			-01	Сетка арматурная С138				1								
			-02	Сетка арматурная С139					1	1						
3.901.1-14.1 02.00														Лист	4	

Взамеч стр. 17  
 Вед. инженер В. Вилемская / 22.05.87.

Лист	Зона	Пос.	Обозначение	Наименование	Кол. на исполнение 3.901.1-14.1 02.00-						Примечание		
					10	11	12	13	14	15			
14	3	3.901.1-14.2	17.00-06	Сетка арматурная С202	1								
				-07 Сетка арматурная С203		1							
				-05 Сетка арматурная С201			1						
				-01 Сетка арматурная С197				1					
				-02 Сетка арматурная С198					1	1			
				3.901.1-14.2 21.00-01	Сетка арматурная С244	1		1					
14	4	3.901.1-14.2	21.00-01	-02 Сетка арматурная С245		1							
				-03 Сетка арматурная С246				1					
				-04 Сетка арматурная С247					1				
				3.901.1-14.2 23.00	Сетка арматурная С255						1		
14	5	3.901.1-14.2	25.00-02	Сетка арматурная С255	1	1	1	1	1	1			
14	7	3.901.1-14.2	33.00-0	Изделие закладное МН5	1		1						
				-05 Изделие закладное МН6		1							
				-06 Изделие закладное МН7				1					
				-07 Изделие закладное МН8					1				
				3.901.1-14.2 34.00	Изделие закладное МН9						1		
14	8	3.901.1-14.2	38.00-03	Изделие закладное МН5Б	4	4	4	4	4	4			
3.901.1-14.1 02.00									Лист	5			

Лист	Зона	Пос.	Обозначение	Наименование	Кол. на исполнение 3.901.1-14.1 02.00-						Примечание
					10	11	12	13	14	15	
14	9	3.901.1-14	40.00	Изделие закладное МН29	1	1	1	1	1	1	
14	10	1.400-15.В1.520		Изделие закладное МН538	1.5	1.5	1.5	1.5	1.5	1.5	м
<u>Детали</u>											
14	13	3.901.1-14.1	02.01	ФБЖ ГОСТ 5781-82 С=300	30	30	30	30	30	30	0.07кг
14	15	3.901.1-14.1	02.02	ФБЖ ГОСТ 5781-82 С=300	20	20	20	20	20	20	0.82кг
<u>Материалы</u>											
				Бетон марки 300	627	627	694	694	694	694	м³

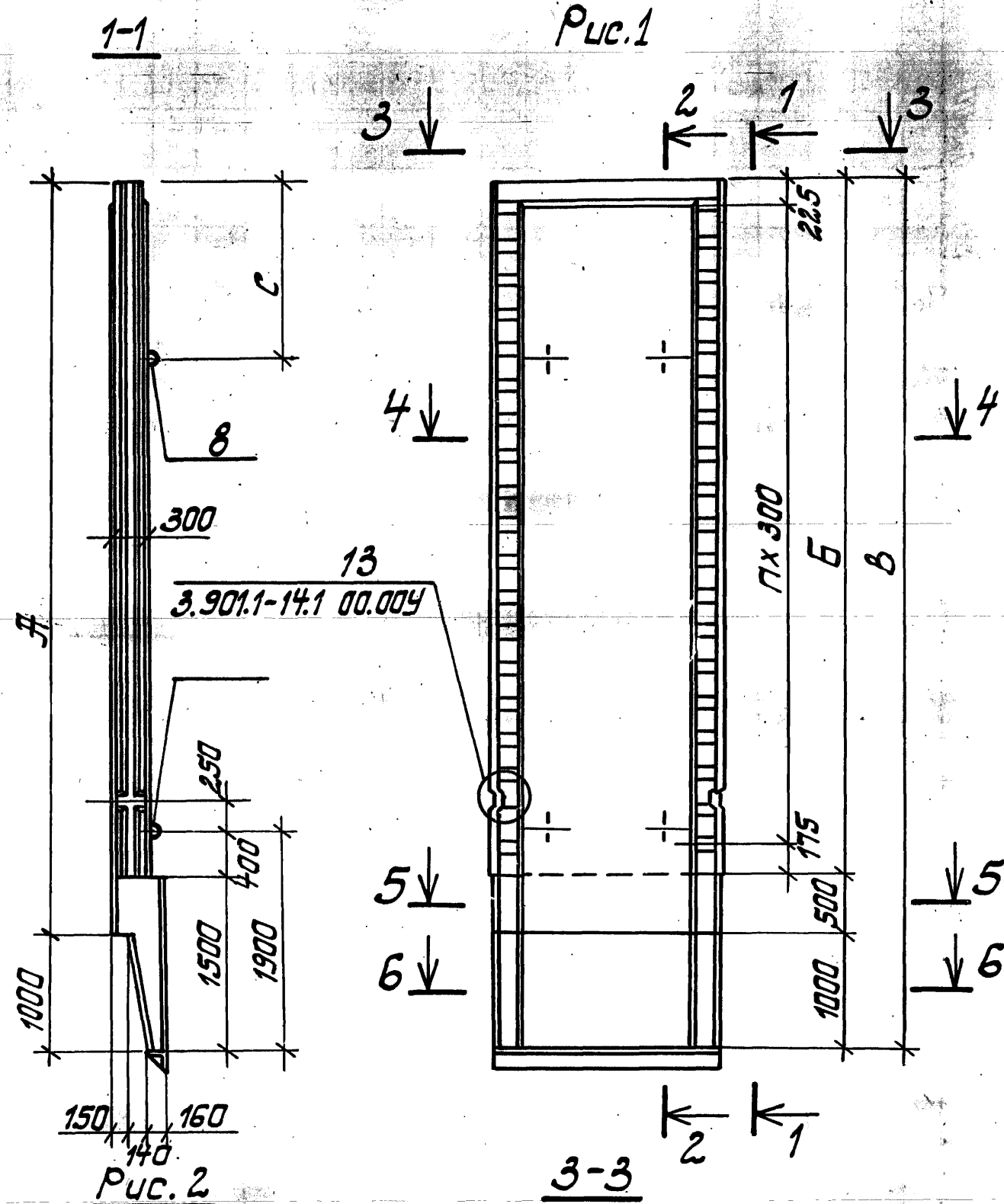


Рис.1

1-1

3 ↓

2 ←

1 ←

3 ↓

4 ↓

4 ↓

5 ↓

5 ↓

6 ↓

6 ↓

2 ←

1 ←

3-3

Остальное см. рис.1

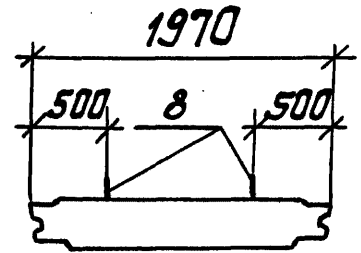
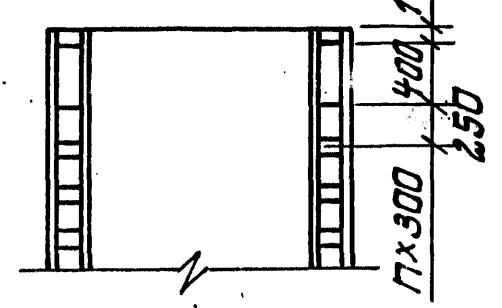


Рис.	Обозначение	Марка	Размеры в мм				Кол. слоев		Масса кг		
			А	Б	В	С	м	п			
1	3.901.1-14.1 02.00	2ПС 66.3-1ш	6600	6100	7600	1500	4	19	10650		
	-01	2ПС 78.3-1ш	7800	7300	8800		5	23	12330		
	-02	2ПС 78.3-2ш									
	-03	2ПС 90.3-1ш	9000	8500	10000		6	27	14000		
	-04	2ПС 90.3-2ш									
	-05	2ПС 102.3-1ш	10200	9700	11200		7	31	15680		
	-06	2ПС 102.3-2ш									
	-07	2ПС 102.3-3ш									
	2	-08	2ПС 114.3-1ш	11400	10900		12400	2500	8	35	17350
		-09	2ПС 114.3-2ш								
-10		2ПС 102.3-4ш	10200	9700	11200	1500	7	29	15680		
-11		2ПС 102.3-5ш									
-12		2ПС 114.3-3ш	11400	10900	12400	2500	8	33	17350		
-13		2ПС 114.3-4ш									
-14		2ПС 114.3-6ш									
-15		2ПС 114.3-5ш									

			3.901.1-14.1 02.00СБ				
			Панель стеновая. Сборочный чертёж (2ПС 66.3-1ш; 2ПС 78.3-1ш; 2ПС 78.3-2ш; 2ПС 90.3-1ш; 2ПС 90.3-2ш; 2ПС 102.3-1ш; 2ПС 102.3-5ш; 2ПС 114.3-1ш; 2ПС 114.3-6ш.)		Стандия	Масса	Масштаб
					Р	см. табл.	
					Лист	Листов 1	
					Укрводоканалпроект		
Дл.инж. пр.	Н.контр.	Нач.отг.	Лт. спец.	Рук. гр.	Рук. гр.		
П.Р. Новоминский	П.Р. Платник	В.Р. Валашин	П.Р. Платник	Г.Р. Яценберг	Г.Р. Клоцман		

Формат	Зона	Поз.	Обозначение	Наименование	Кол на исполнение 3.901.1-14.1 03.00 -									Примечание	
					—	01	02	03	04	05	06	07	08		09
				<u>Документация</u>											
А3			3.901.1-14.1 00.00ТУ	Технические условия	×	×	×	×	×	×	×	×	×	×	
А3			3.901.1-14.1 03.00СБ	Сборочный чертеж	×	×	×	×	×	×	×	×	×	×	
А3			3.901.1-14.1 01.00СБ	Сечение 5-5	×	×	×	×	×	×	×	×	×	×	
А3			3.901.1-14.1 01.00.СБ	Сечение 6-6	×	×	×	×	×	×	×	×	×	×	
А3			3.901.1-14.1 00.00.СБ	Узел 1; 4; 6; 9; 11	×	×	×	×	×	×	×	×	×	×	
А3			3.901.1-14.1 00.00 ВМС	Ведомость расхода стали	×	×	×	×	×	×	×	×	×	×	
				<u>Сборочные единицы</u>											
А4	1		3.901.1-14.2 01.00	Каркас плоский КР1	18	18	18	18	18	18	18	18	18	18	
А4	2		3.901.1-14.2 02.00	Сетка арматурная С1	1										
				-01 Сетка арматурная С2		1									
				-02 Сетка арматурная С3			1								

				3.901.1-14.1 03.00		
Гл. инж. пр.	Новоминский			Панель стеновая 2ПС 114.3-6к-1-2ПС 114.3-18к-1		
Н. контр.	Плотник					
Нач. отд.	Волошин					
Гл. спец.	Плотник					
Рук. гр.	Яценберг					
Рук. гр.	Клоцман					
				Стандия	Лист	Листов
				Р	1	6
				Укрваодаканалпроект		

Инв. и подл.	Подпись и дата	Взам. инв. и

Формат	Зона	Поз.	Обозначение	Наименование	Кол на исполнение 3.901.1-14.1 03.00 -									Примечание	
					—	01	02	03	04	05	06	07	08		09
А4	2		3.901.1-14.2 02.00 - 03	Сетка арматурная С4				1							
				-04 Сетка арматурная С5					1						
				-05 Сетка арматурная С6						1					
				-06 Сетка арматурная С7							1				
			3.901.1-14.2 03.00	Сетка арматурная С16								1			
				-01 Сетка арматурная С17									1		
				-02 Сетка арматурная С18										1	
А4	3		3.901.1-14.2 08.00	Сетка арматурная С63	1	1	1								
				-01 Сетка арматурная С64				1	1						
				-02 Сетка арматурная С65						1					
				-03 Сетка арматурная С66							1				
			3.901.1-14.2 09.00 - 02	Сетка арматурная С77								1			
			3.901.1-14.2 09.00	Сетка арматурная С75									1		
				-01 Сетка арматурная С76										1	
А4	4		3.901.1-14.2 21.00	Сетка арматурная С243	1										
			3.901.1-14.2 22.00 - 03	Сетка арматурная С254		1			1						
			3.901.1-14.2 21.00 - 05	Сетка арматурная С248			1	1		1	1				

				3.901.1-14.1 03.00	
				Лист	2

Зона	Гос.	Обозначение	Наименование	Мая на исполнение 3.901.1-14.1 03.00-										Примечание		
				-	01	02	03	04	05	06	07	08	09			
4	3.901.1-14.2	21.00-04	Сетка арматурная С247										1			
		-06	Сетка арматурная С249											1		
		-03	Сетка арматурная С246													
5	3.901.1-14.2	25.00-01	Сетка арматурная С264	1		1	1		1	1						
		-02	Сетка арматурная С265		1			1				1	1	1		
4	3.901.1-14.2	27.00-04	Сетка арматурная С272	2	2	2	2	2	2	2	2	2	2	2	2	
4	3.901.1-14.2	33.00-02	Изделие закладное МН3	1		1	1		1	1						
		-03	Изделие закладное МН4		1			1								
		-07	Изделие закладное МН8										1			
		-04	Изделие закладное МН5											1		
		-06	Изделие закладное МН7												1	
		8	3.901.1-14.2	38.00-03	Изделие закладное МН26	4	4	4	4	4	4	4	4	4	4	4
9	3.901.1-14.2	40.00	Изделие закладное МН29	1	1	1	1	1	1	1	1	1	1	1		
10	1.400-15.В1.520		Изделие закладное МН38	1.5	1.5	1.5	1.5	1.5	1.5	1.5	1.5	1.5	1.5	1.5 м		
11	3.901.1-14.2	35.00	Изделие закладное МН13	3	3	3	3	3	3			3				
		-01	Изделие закладное МН14								3	3	3			
14	3.901.1-14.2	41.00	Изделие закладное МН30	8	8	8	8	8	8	8	8	8	8	8		

3.901.1-14.1 03.00

Лист 3

Лит. № подл. \_\_\_\_\_  
 Подпись и дата \_\_\_\_\_  
 Взам. инв. № \_\_\_\_\_

Зона	Гос.	Обозначение	Наименование	Мая на исполнение 3.901.1-14.1 03.00-										Примечание	
				-	01	02	03	04	05	06	07	08	09		
<b>Детали</b>															
54	13	3.901.1-14.1 03.01	ФБЯГОСТ 5781-82 $r_p=300$	20	20	20	20	20	20	20	20	20	20	20	0,07 кг
	15	3.901.1-14.1 03.02	ФБЯГОСТ 5781-82 $r_p=920$	20	20	20	20	20	20	20	20	20	20	20	0,82 кг
<b>Материалы</b>															
			Бетон марки 300	6,26	6,26	6,26	6,26	6,26	6,26	6,26	6,26	6,26	6,26	6,26	м <sup>3</sup>

Внесены изменения  
 Вед. инж. Мер Вит-Виленинская / 22.05.87

3.901.1-14.1 03.00

Лист 4

Шифр, № подл. Подпись и дата. Взам. шифр.

Код	Обозначение	Наименование	Кол. на исполнении 3.901.1-14.1 03.00-			Примечание
			10	11	12	
<b>Документация</b>						
А3	3.901.1-14.1 00.0001	Технические условия	×	×	×	
А3	3.901.1-14.1 00.0002	Сборочный чертеж	×	×	×	
А3	3.901.1-14.1 01.0005	Сечение 5-5	×	×	×	
А3	3.901.1-14.1 01.0006	Сечение 6-6	×	×	×	
А3	3.901.1-14.1 00.0004	Узел 1; 4; 6; 9; 11	×	×	×	
А3	3.901.1-14.1 00.0003	Ведомость расхода стали	×	×	×	
<b>Сборочные единицы</b>						
А4	1 3.901.1-14.2 01.00	Нармак плоский КР1	18	18	18	
А4	2 3.901.1-14.2 03.00 -03	Сетка арматурная С19	1			
	3.901.1-14.2 03.00	Сетка арматурная С16		1		
		Сетка арматурная С20			1	
А4	3 3.901.1-14.2 09.00 -03	Сетка арматурная С18	1			
		Сетка арматурная С17		1		
		Сетка арматурная С19			1	
А4	4 3.901.1-14.2 23.00 -01	Сетка арматурная С256	1	1		
			3.901.1-14.1 03.00			Лист 5

Шифр, № подл. Подпись и дата. Взам. шифр.

Код	Обозначение	Наименование	Кол. на исполнении 3.901.1-14.1 03.00-			Примечание
			10	11	12	
А4	4 3.901.1-14.2 21.00 -07	Сетка арматурная С246			1	
А4	5 3.901.1-14.2 25.00 -02	Сетка арматурная С285	1	1	1	
А4	6 3.901.1-14.2 27.00 -04	Сетка арматурная С272	2	2	2	
А4	7 3.901.1-14.2 34.00	Узелок закладной МН9	1	1		
	3.901.1-14.2 33.00 -06	Узелок закладной МН7			1	
А4	8 3.901.1-14.2 38.00 -03	Узелок закладной МН26	4	4	4	
А4	9 3.901.1-14.2 40.00	Узелок закладной МН29	1	1	1	
А4	10 1.400-15. В1.520	Узелок закладной МН538	1,5	1,5	1,5	М
А4	11 3.901.1-14.2 35.00	Узелок закладной МН13			3	
		Узелок закладной МН14	3	3		
А4	14 3.901.1-14.2 41.00	Узелок закладной МН30	8	8	8	
<b>Детали</b>						
Б4	13 3.901.1-14.1 03.01	Бетон под 5781-82 L=300	70	70	70	0,07кг
	15 3.901.1-14.1 03.02	Бетон под 5781-82 L=920	20	20	20	0,82кг
<b>Материалы</b>						
		Бетон марки 300	6,26	6,26	6,26	М <sup>3</sup>
			3.901.1-14.1 03.00			Лист 6

Внесены изменения  
Вед. инженер В. Виленицкий / 22.05.87.

20519-02 23

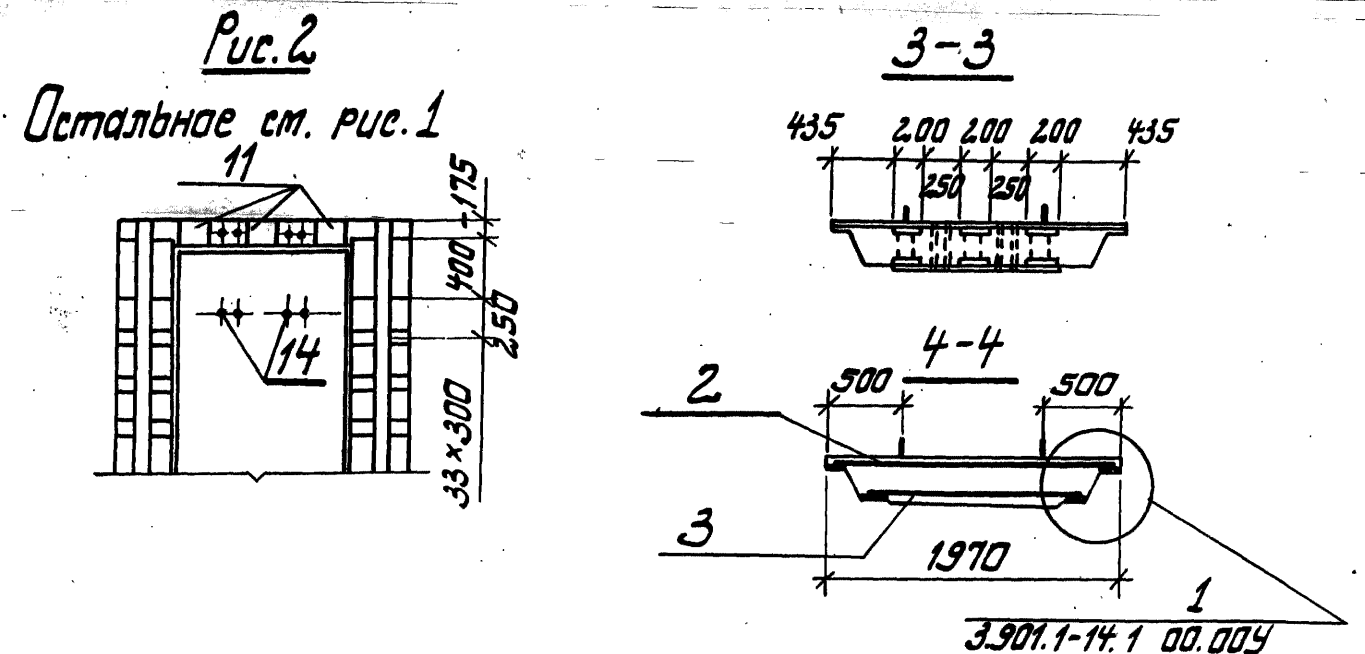
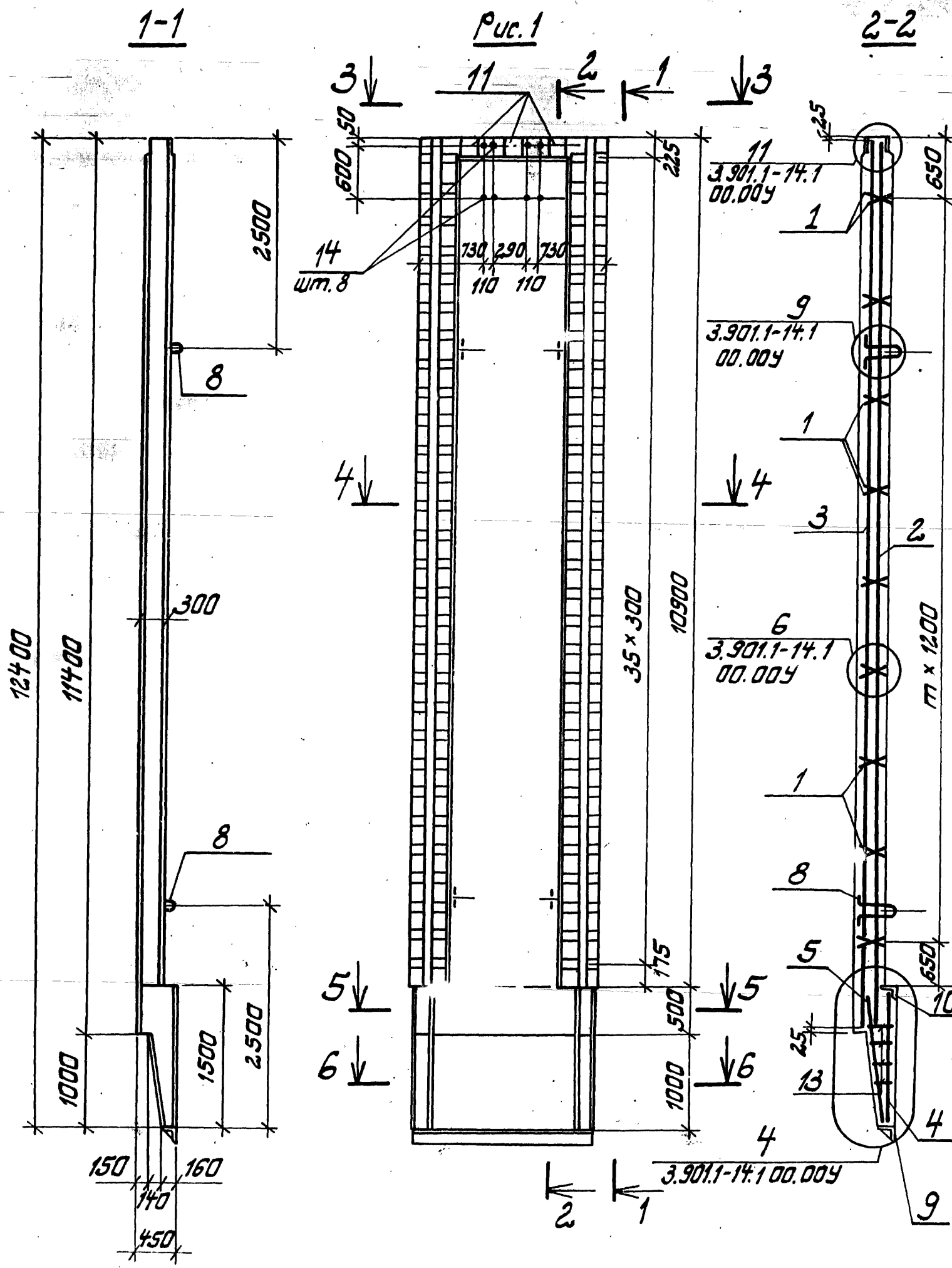


Рис.	Обозначение	Марка	мм мм	Масса кг	
1	3.901.1-14.1 03.00	2ПС 114.3 - 7к-1	8	15650	
	-01	2ПС 114.3 - 8к-1			
	-02	2ПС 114.3 - 9к-1			
	-03	2ПС 114.3 - 10к-1			
	-04	2ПС 114.3 - 11к-1			
	-05	2ПС 114.3 - 12к-1			
	-06	2ПС 114.3 - 13к-1			
	-07	2ПС 114.3 - Бк-1			
	-08	2ПС 114.3 - 15к-1			
	-09	2ПС 114.3 - 16к-1			
	2	-10			2ПС 114.3 - 17к-1
		-11			2ПС 114.3 - 18к-1
-12		2ПС 114.3 - 14к-1			

3.901.1-14.1 03.00 СБ			
Панель стеновая.			Стация
Сборочный чертеж			Масса
(2ПС 114.3-6к-1 ÷ 2ПС 114.3-18к-1)			Масштаб
Л. инж. пр. Назаровский	Л. спец. Платник	Л. рук. гр. Жизенберг	Р
Н. контр. Платник	Л. спец. Платник	Рук. гр. Клоцман	см. табл.
Нач. отд. Валошин	Л. спец. Платник		Лист
Л. спец. Платник	Л. спец. Платник		Листов 1
Рук. гр. Жизенберг	Л. спец. Платник		Укрводоканалпроект
Рук. гр. Клоцман	Л. спец. Платник		



Формат	Зона	Поз.	Обозначение	Наименование	Кол. на исполнение 3.901.1-14.1 04-									Примечание		
					-	01	02	03	04	05	06	07	08		09	
				<u>Документация</u>												
A3			3.901.1-14.1 00.00ТУ	Технические условия	X	X	X	X	X	X	X	X	X	X		
A3			3.901.1-14.1 04.00СБ	Сборочный чертеж	X	X	X	X	X	X	X	X	X	X		
A3			3.901.1-14.1 03.00СБ	Сечение 2-2	X	X	X	X	X	X	X	X	X	X		
A3			3.901.1-14.1 01.00СБ	Сечение 5-5	X	X	X	X	X	X	X	X	X	X		
A3			3.901.1-14.1 01.00СБ	Сечение 6-6	X	X	X	X	X	X	X	X	X	X		
A3			3.901.1-14.1 00.00У	Узел 2; 13	X	X	X	X	X	X	X	X	X	X		
A3			3.901.1-14.1 00.00ВМС	Ведомость расхода стали	X	X	X	X	X	X	X	X	X	X		
				<u>Сборочные единицы</u>												
A4	1		3.901.1-14.2 01.00	Каркас плоский КР1	18	18	18	18	18	18	18	18	18	18		
A4	2		3.901.1-14.2 12.00	Сетка арматурная С122	1											
			-01	Сетка арматурная С123		1										

				3.901.1-14.1 04.00			
Гл. инж. пр.	Новоминский			Панель стеновая	Стандия	Лист	Листов
Н. контр.	Плотник				Р	1	6
Нач. отд.	Волошин				Укрыводоканал проект		
Гл. спец.	Плотник						
Рук. гр.	Яценберг						
Рук. гр.	Клюцман						

№		№ подл.	Подпись и дата	Взам. инв. №	Зона	Поз.	Обозначение	Наименование	Кол. на исполнение 3.901.1-14.1 04-									Примечание
									-	01	02	03	04	05	06	07	08	
						2	3.901.1-14.2 12.00 -02	Сетка арматурная С124			1							
							-03	Сетка арматурная С125				1						
							-04	Сетка арматурная С126				1						
							-05	Сетка арматурная С127				1						
							-06	Сетка арматурная С128					1					
							3.901.1-14.2 13.00 -02	Сетка арматурная С139						1				
							3.901.1-14.2 13.00	Сетка арматурная С137							1			
							-01	Сетка арматурная С138								1		
A4					3		3.901.1-14.2 16.00	Сетка арматурная С184	1	1	1							
							-01	Сетка арматурная С185				1	1					
							-02	Сетка арматурная С186					1					
							-03	Сетка арматурная С187						1				
							3.901.1-14.2 17.00 -02	Сетка арматурная С198							1			
							3.901.1-14.2 17.00	Сетка арматурная С196								1		
							-01	Сетка арматурная С197									1	
A4					4		3.901.1-14.2 21.00	Сетка арматурная С243	1									
							3.901.1-14.2 22.00 -03	Сетка арматурная С254		1								

3.901.1-14.1 04.00			Лист
			2

20-61-22

24

Код	Знак	Таб.	Обозначение	Наименование	Бал. на исполнение 3.901.1-14.1 04.00-									Примечание		
					-	01	02	03	04	05	06	07	08		09	
4	4	3.901.1-14.2	21.00-05	Сетка арматурная С248			1	1		1	1					
		3.901.1-14.2	21.00-04	Сетка арматурная С247												
			-06	Сетка арматурная С249											1	
			-03	Сетка арматурная С246												1
5	5	3.901.1-14.2	25.00-01	Сетка арматурная С264	1		1	1		1	1					
			-02	Сетка арматурная С265					1				1	1	1	
7	7	3.901.1-14.2	33.00-02	Изделие закладное МН3	1		1	1		1	1					
			-03	Изделие закладное МН4		1			1							
			-07	Изделие закладное МН6									1			
			-04	Изделие закладное МН5											1	
			-06	Изделие закладное МН7												1
8	8	3.901.1-14.2	38.00-03	Изделие закладное МН25	4	4	4	4	4	4	4	4	4	4	4	4
9	9	3.901.1-14.2	40.00	Изделие закладное МН29	1	1	1	1	1	1	1	1	1	1	1	1
10	10	1.400-15		Изделие закладное МН538	1,5	1,5	1,5	1,5	1,5	1,5	1,5	1,5	1,5	1,5	1,5	1,5 м
11	11	3.901.1-14.2	35.00	Изделие закладное МН13	3	3	3	3	3	3				3		
			-01	Изделие закладное МН14								3	3		3	
14	14	3.901.1-14.2	41.00	Изделие закладное МН30	8	8	8	8	8	8	8	8	8	8	8	
											3.901.1-14.1 04.00				Лист 3	

ЦМБ. № подл. Подпись и дата			Выдана №													
Код	Знак	Таб.	Обозначение	Наименование	Бал. на исполнение 3.901.1-14.1 04.00-									Примечание		
					-	01	02	03	04	05	06	07	08		09	
<b>Детали</b>																
13	13	3.901.1-14.1	04.01	ФЛАНЦА 5781-82 Сер. 300	70	70	70	70	70	70	70	70	70	70	70	0.07 кг
15	15	3.901.1-14.1	04.02	ФЛАНЦА 5781-82 Сер. 920	20	20	20	20	20	20	20	20	20	20	20	0.82 кг
<b>Материалы</b>																
				Бетон марки 300	634,6,97	634,6,97	634,6,97	634,6,97	634,6,97	634,6,97	634,6,97	634,6,97	634,6,97	634,6,97	634,6,97	634 м³
											3.901.1-14.1 04.00				Лист 4	

Внесены исправления  
 Вед. инженер В. Вилемская / 22.05.87

Ранг	Зона	Пос.	Обозначение	Наименование	Кол. на исполнение 3.901.1-14.1 04.00 -						Примечание
					10	11	12				
<u>Документация</u>											
13			3.901.1-14.1 00.00ТУ	Технические условия	X	X	X				
13			3.901.1-14.1 04.00СБ	Сборочный чертеж	X	X	X				
13			3.901.1-14.1 03.00СБ	Сечение 2-2	X	X	X				
13			3.901.1-14.1 01.00СБ	Сечение 5-5	X	X	X				
13			3.901.1-14.1 01.00СБ	Сечение 6-6	X	X	X				
13			3.901.1-14.1 0.00У	Узел 2; 13	X	X	X				
13			3.901.1-14.1 00.00ВМС	Ведомость расхода стали	X	X	X				
<u>Сборочные единицы</u>											
14	1		3.901.1-14.2 01.00	Каркас плоский КР1	18	18	18				
14	2		3.901.1-14.2 13.00 -03	Сетка арматурная С140	1						
				-02 Сетка арматурная С139		1					
				-04 Сетка арматурная С141			1				
14	3		3.901.1-14.2 17.00 -03	Сетка арматурная С139	1						
				-02 Сетка арматурная С138		1					
				-04 Сетка арматурная С200			1				
					3.901.1-14.1 04.00						Лист 5

Лист № по плану подписан датой в загл. инв. л.

Ранг	Зона	Пос.	Обозначение	Наимен. Вание	Кол. на исполнение 3.901.1-14.1 04.00 -						Примечание
					10	11	12				
14	4		3.901.1-14.2 23.00-01	Сетка арматурная С256	1	1					
			3.901.1-14.2 21.00-07	Сетка арматурная С246			1				
14	5		3.901.1-14.2 25.00-02	Сетка арматурная С265	1	1	1				
14	7		3.901.1-14.2 34.00	Изделие закладное МН9	1	1					
			3.901.1-14.2 33.00-06	Изделие закладное МН7			1				
14	8		3.901.1-14.2 38.00-03	Изделие закладное МН26	4	4	4				
14	9		3.901.1-14.2 40.00	Изделие закладное МН29	1	1	1				
14	10		1.400-15	Изделие закладное МН538	1,5	1,5	1,5				м
14	11		3.901.1-14.2 35.00-	Изделие закладное МН13			3				
				-01 Изделие закладное МН14	3	3					
14	14		3.901.1-14.2 41.00	Изделие закладное МН30	8	8	8				
<u>Детали</u>											
15	13		3.901.1-14.1 04.01	ФБЯ ГОСТ 5781-82 L <sub>ср</sub> =300	70	70	70				0,07кг
			15 3.901.1-14.1 04.02	ФБЯ ГОСТ 5781-82 L <sub>ср</sub> =920	20	20	20				0,82кг
<u>Материалы</u>											
				Бетон марки 300	6,94	6,94	6,94				м <sup>3</sup>
					3.901.1-14.1 04.00						Лист 6

Изменения внесены  
Вод. инж. инженер В.И. Виленская / 22.05.87

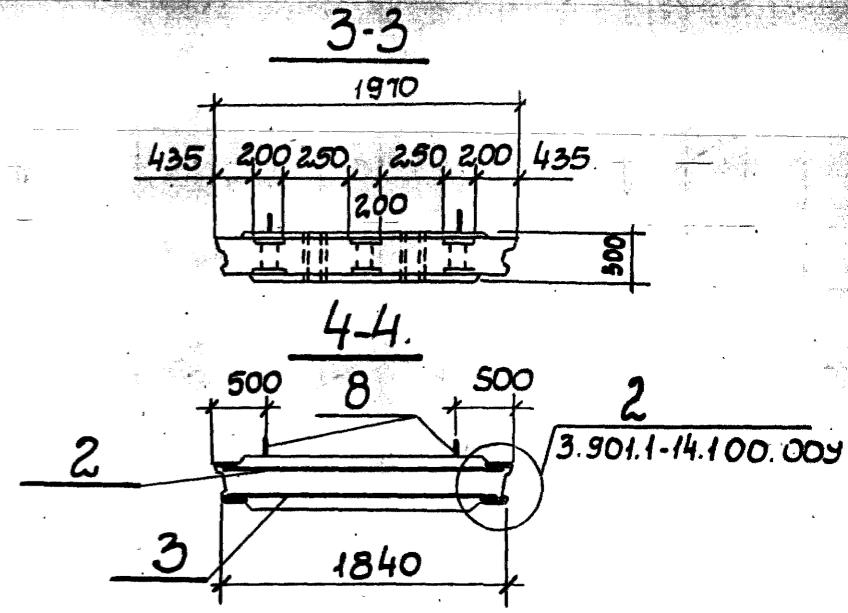
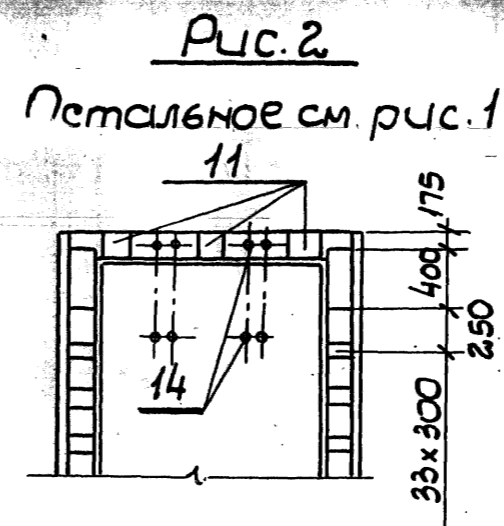
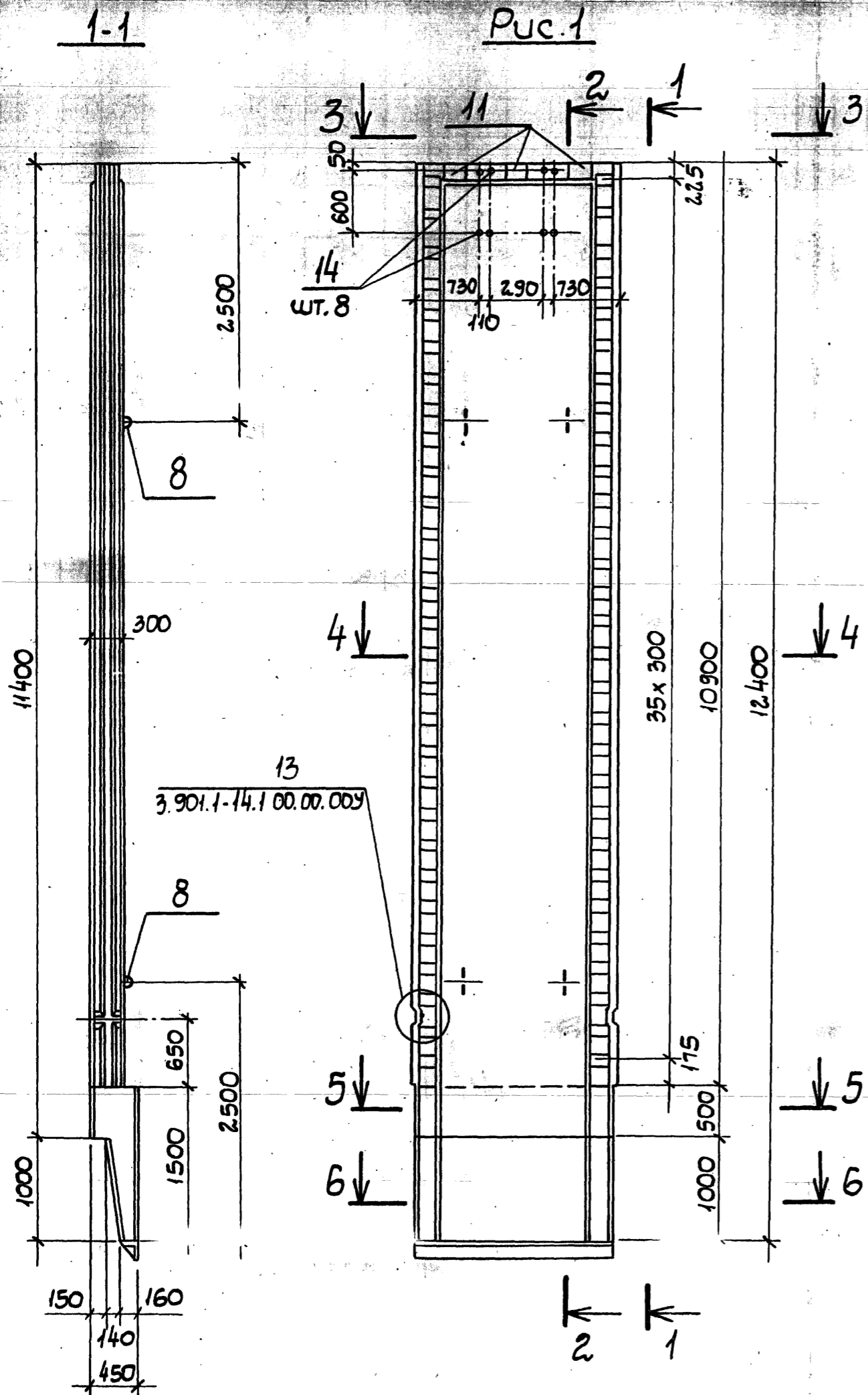


Рис	Обозначение	Марка	т мм	Масса кг	
1	3.901.1-14.1 04.00	2ПС 114.3-7ш-1	8	17350	
	-01	2ПС 114.3-8ш-1			
	-02	2ПС 114.3-9ш-1			
	-03	2ПС 114.3-10ш-1			
	-04	2ПС 114.3-11ш-1			
	-05	2ПС 114.3-12ш-1			
	-06	2ПС 114.3-13ш-1			
	2	-07			2ПС 114.3-6ш-1
		-08			2ПС 114.3-15ш-1
		-09			2ПС 114.3-16ш-1
		-10			2ПС 114.3-17ш-1
		-11			2ПС 114.3-18ш-1
-12		2ПС 114.3-14ш-1			

3.901.1-14.1 04.00 СБ					
Гл. инж. пр.	Новоминский	Панель стеновая. Сборочный чертеж (2ПС 114.3-6ш-1 ÷ 2ПС 114.3-18ш-1)	Стация	Масса	Масштаб
Н. контр.	Плотник		Р	см.	
Нач. отд.	Волошин		Лист	табл.	Листов 1
Гл. спец.	Плотник		Укрводоканалпроект		
Рук. гр.	Дизенберг				
Рук. гр.	Клюцман				

Формат	Зона	Лист	Обозначение	Наименование	Кол. на исполнение 3.901.1-14.1 05.00							Примечание		
					-	01	02	03	04	05	06		07	
				<u>Документация</u>										
А3			3.901.1-14.1 00.00ТУ	Технические условия	×	×	×	×	×	×	×	×		
А3			3.901.1-14.1 05.00 СБ	Сборочный чертеж	×	×	×	×	×	×	×	×		
А3			3.901.1-14.1 06.00 СБ	Сечение 5-5	×	×	×	×	×	×	×	×		
А3			3.901.1-14.1 06.00 СБ	Сечение 6-6	×	×	×	×	×	×	×	×		
А3			3.901.1-14.1 00.00У	Узел 1	×	×	×	×	×	×	×	×		
А3			3.901.1-14.1 00.00 ВМС	Ведомость расхода стали	×	×	×	×	×	×	×	×		
				<u>Сборочные единицы</u>										
А4	1		3.901.1-14.2 01.00 - 01	Каркас плоский КР2	18	18	18	18	18	18	18	18		

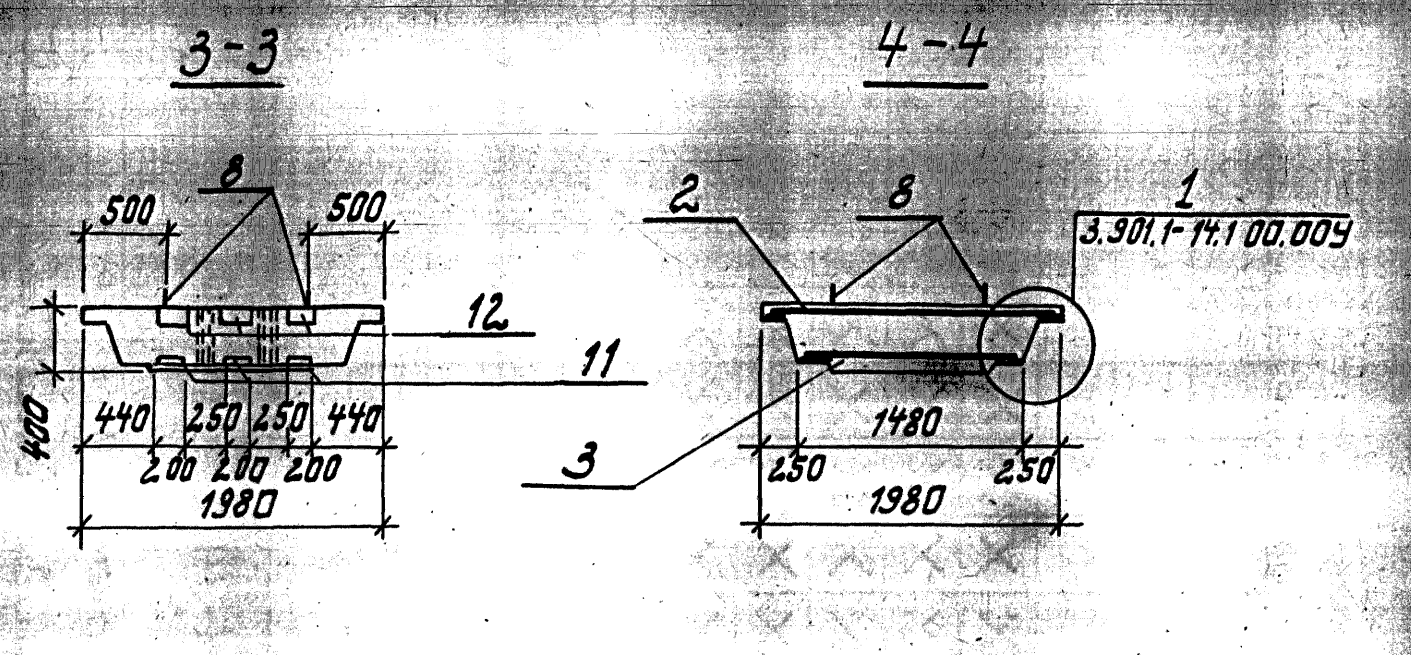
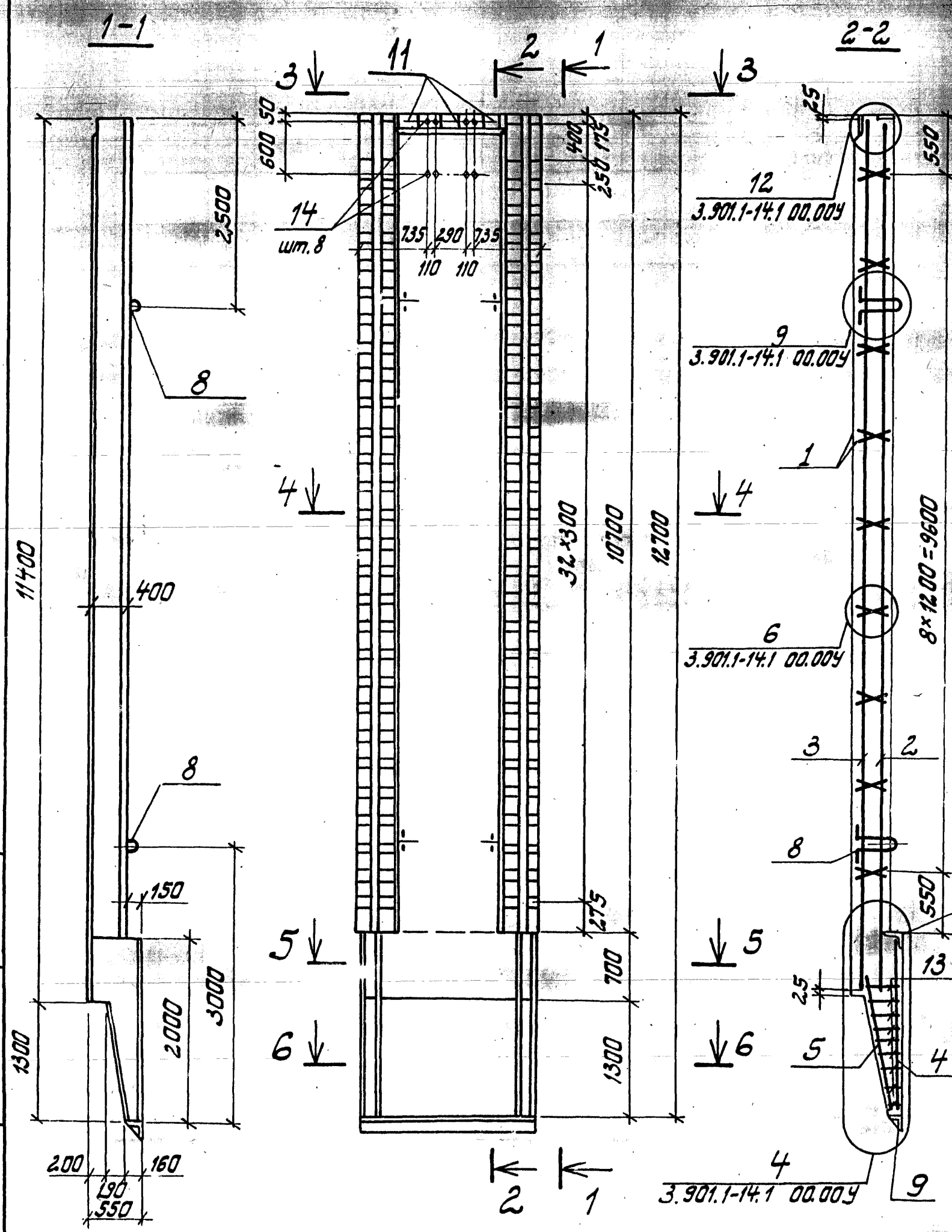
				3.901.1-14.1 05.00	
Гл. инж. пр. Новоминский	Инж. контр. Платник	Инж. Волосин	Инж. Спец. Платник	Панель стеновая	
Рук. гр. Яценберг	Рук. гр. Кляцман			2ПС114.4-1К-1-2ПС114-8К-1	Укрводоканалпроект
				Лист	Листов
				Р	4

Формат	Зона	Лист	Обозначение	Наименование	Кол. на исполнение 3.901.1-14.1 05.00							Примечание		
					-	01	02	03	04	05	06		07	
А4	2		3.901.1-14.2 04.00	Сетка арматурная С24	1									
			-01	Сетка арматурная С25		1	1				1			
			-02	Сетка арматурная С26				1		1				
			-03	Сетка арматурная С27					1					
			-04	Сетка арматурная С28								1		
А4	3		3.901.1-14.2 09.00 - 08	Сетка арматурная С83	1									
			-09	Сетка арматурная С84		1	1				1			
			-10	Сетка арматурная С85				1		1				
			-11	Сетка арматурная С86					1					
			-12	Сетка арматурная С87								1		
А4	4		3.901.1-14.2 24.00	Сетка арматурная С257	1			1						
			-01	Сетка арматурная С258		1								
			-02	Сетка арматурная С259			1		1					

Код	Зона	Гос.	Обозначение	Наименование	Кол. на исполнение 3.901.1-14.1 05.00 -								Примечание	
					01	02	03	04	05	06	07			
74	4	3.901.1-14.2	24.00 -03	Сетка арм. урная С260						1				
			-04	Сетка арматурная С261							1			
			-05	Сетка арматурная С262								1		
74	5	3.901.1-14.2	26.00	Сетка арматурная С266	1	1	1	1	1	1	1	1		
74	6	3.901.1-14.2	27.00-04	Сетка арматурная С272	2	2	2	2	2	2	2	2		
74	7	3.901.1-14.2	34.00-01	Изделие закладное МН10	1									
			-02	Изделие закладное МН11		1						1		
			-03	Изделие закладное МН12			1		1				1	
74	7	3.901.1-14.2	34.00-04	Изделие закладное МН13				1		1				
74	8	3.901.1-14.2	38.00-04	Изделие закладное МН17	4	4	4	4	4	4	4	4		
74	9	3.901.1-14.2	40.00	Изделие закладное МН19	1	1	1	1	1	1	1	1		
74	10	1.400-15.В1.520		Изделие закладное МН38	1,5	1,5	1,5	1,5	1,5	1,5	1,5	1,5		М
74	11	3.901.1-14.2	36.00	Изделие закладное МН17	3		3							
			-01	Изделие закладное МН18		3		3	3					
<b>3.901.1-14.1 05.00</b>										Лист		3		

Лит. № подл.		Подпись и дата		Взам. инв. №										
Код	Зона	Гос.	Обозначение	Наименование	Кол. на исполнение 3.901.1-14.1 05.00 -								Примечание	
					01	02	03	04	05	06	07			
74	11	3.901.1-14.2	36.00-02	Изделие закладное МН19						3	3	3		
74	12	3.901.1-14.2	37.00	Изделие закладное МН20	3		3							
			-01	Изделие закладное МН21		3		3	3					
			-02	Изделие закладное МН22						3	3	3		
74	14	3.901.1-14.2	41.00-01	Изделие закладное МН31	8	8	8	8	8	8	8	8		
<u>Детали</u>														
54	13	3.901.1-14.1	05.01	ФБЭ ГОСТ 5781-82 Lcp=350	90	90	90	90	90	90	90	90		0.08 кг
	15	3.901.1-14.1	05.02	ФБЭ ГОСТ 5781-82 L=1220	20	20	20	20	20	20	20	20		1.08 кг
<u>Материалы</u>														
				Бетон марки 300	8,19	8,19	8,19	8,19	8,19	8,19	8,19	8,19		М <sup>3</sup>
<b>3.901.1-14.1 05.00</b>										Лист		4		

Внесены изменения  
 Вед. инженер В.И. Виленская  
 22.05.87г



Обозначение	Марка	т, мм	Масса, кг
3.901.1-14.1-05.00	2ПС 114.4-1к-1	8	20480
-01	2ПС 114.4-2к-1		
-02	2ПС 114.4-3к-1		
-03	2ПС 114.4-4к-1		
-04	2ПС 114.4-5к-1		
-05	2ПС 114.4-6к-1		
-06	2ПС 114.4-7к-1		
-07	2ПС 114.4-8к-1		

3.901.1-14.1 05.00 СБ					
Панель стеновая. Сборочный чертеж (2ПС 114.4-1к-1-2ПС 114.4-8к-1)			Стадия	Масса	Масштаб
Гл. инж. пр. Новоминский	Инж. Платник	Инж. Волошин	Р	см.	
Инж. спец. Платник	Рук. гр. Яценберг	Рук. гр. Клацман	Лист	табл.	Листов 1
			Укрводоканалпроект		

Шк.н.подл. подпись дата взам. шк.н.

Формат	Воз.	Поз.	Обозначение	Наименование	Кол. на исполнение 3.901.1-14.1							Примечание	
					01	02	03	04	05	06	07		
				Документация									
A3			3.901.1-14.1 00.00.ТУ	Технические условия	X	X	X	X	X	X	X		
A3			3.901.1-14.1 06.00 СБ	Сборочный чертеж	X	X	X	X	X	X	X		
A3			3.901.1-14.1 05.00 СБ	Сечение 2-2	X	X	X	X	X	X	X		
A3			3.901.1-14.1 00.00 СБ	Узел 2; 3; 7; 13	X	X	X	X	X	X	X		
A3			3.901.1-14.1 00.00 ВМС	Ведомость расхода стали	X	X	X	X	X	X	X		
				Сборочные единицы									
A4	1		3.901.1-14.2 01.00 - 01	Каркас плоский КР2	18	18	18	18	18	18	18		

Гл. инж. Новоминский	<i>[Signature]</i>
Н. контр. Плотник	<i>[Signature]</i>
Нач. отд. Волшин	<i>[Signature]</i>
Гл. спец. Плотник	<i>[Signature]</i>
Рук. гр. Айзенберг	<i>[Signature]</i>
Рук. гр. Клоцман	<i>[Signature]</i>

3.901.1-14.1 06.00		
Панель стеновая	Стенная	Лист
2 лс 114.4-1 шт 1 - 2 лс 114.4-8 шт 1	4	6
Устройство канализационного проекта		

Шк.н.подл. подпись дата взам. шк.н.

Формат	Воз.	Поз.	Обозначение	Наименование	Кол. на исполнение 3.901.1-14.1 06.00							Примечание	
					01	02	03	04	05	06	07		
A4	2		3.901.1-14.2 13.00 -08	Сетка арматурная с145	1								
			-09	Сетка арматурная с146	1	1				1			
			-10	Сетка арматурная с147			1		1				
			-11	Сетка арматурная с148				1					
			-12	Сетка арматурная с149							1		
A4	3		3.901.1-14.2 18.00	Сетка арматурная с204	1								
			-01	Сетка арматурная с205	1	1				1			
			-02	Сетка арматурная с206			1		1				
			-03	Сетка арматурная с207				1					
			-04	Сетка арматурная с208							1		
A4	4		3.901.1-14.2 24.00	Сетка арматурная с257	1		1						
			-01	Сетка арматурная с258	1								
			-02	Сетка арматурная с259		1		1					

3.901.1-14.1.1 06.00

20549-02 32



Изм. № подл. Подпись и дата			Взят. инв. №		Кол. на исполнение 3.901.1-14.1 06.00-										Примечание
Формат	ЭДНД	Пос.	Обозначение	Наименование	-	01	02	03	04	05	06	07			
А4		4	3.901.1-14.2 24.00-03	Сетка арматурная С260						1					
			-04	Сетка арматурная С261							1				
			-05	Сетка арматурная С262								1			
А4		5	3.901.1-14.2 26.00	Сетка арматурная С266	1	1	1	1	1	1	1	1			
А4		7	3.901.1-14.2 34.00-01	Цзделце закладное МН10	1										
			-02	Цзделце закладное МН11		1						1			
			-3	Цзделце закладное МН12			1		1				1		
А4		8	-4	Цзделце закладное МН32				1		1					
А4		8	3.901.1-14.2 38.00-04	Цзделце закладное МН27	4	4	4	4	4	4	4	4			
А4		9	3.901.1-14.2 40.00	Цзделце закладное МН29	1	1	1	1	1	1	1	1			
А4		10	1.400-15.В1.520	Цзделце закладное МН58	1,5	1,5	1,5	1,5	1,5	1,5	1,5	1,5		т	
А4		11	3.901.1-14.2 36.00	Цзделце закладное МН17	3		3								
			-01	Цзделце закладное МН18		3		3	3						

3.901.1-14.1 06.00

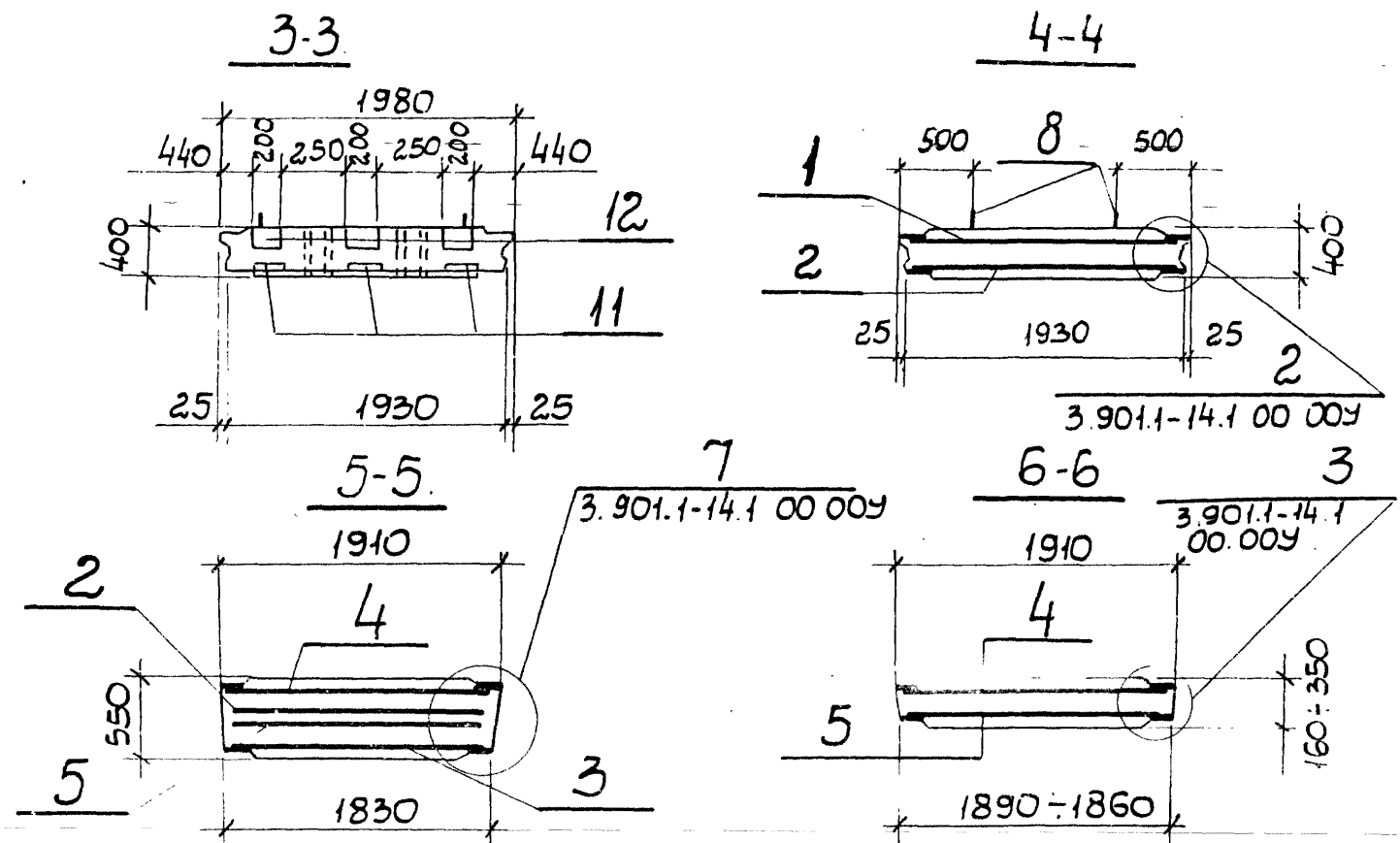
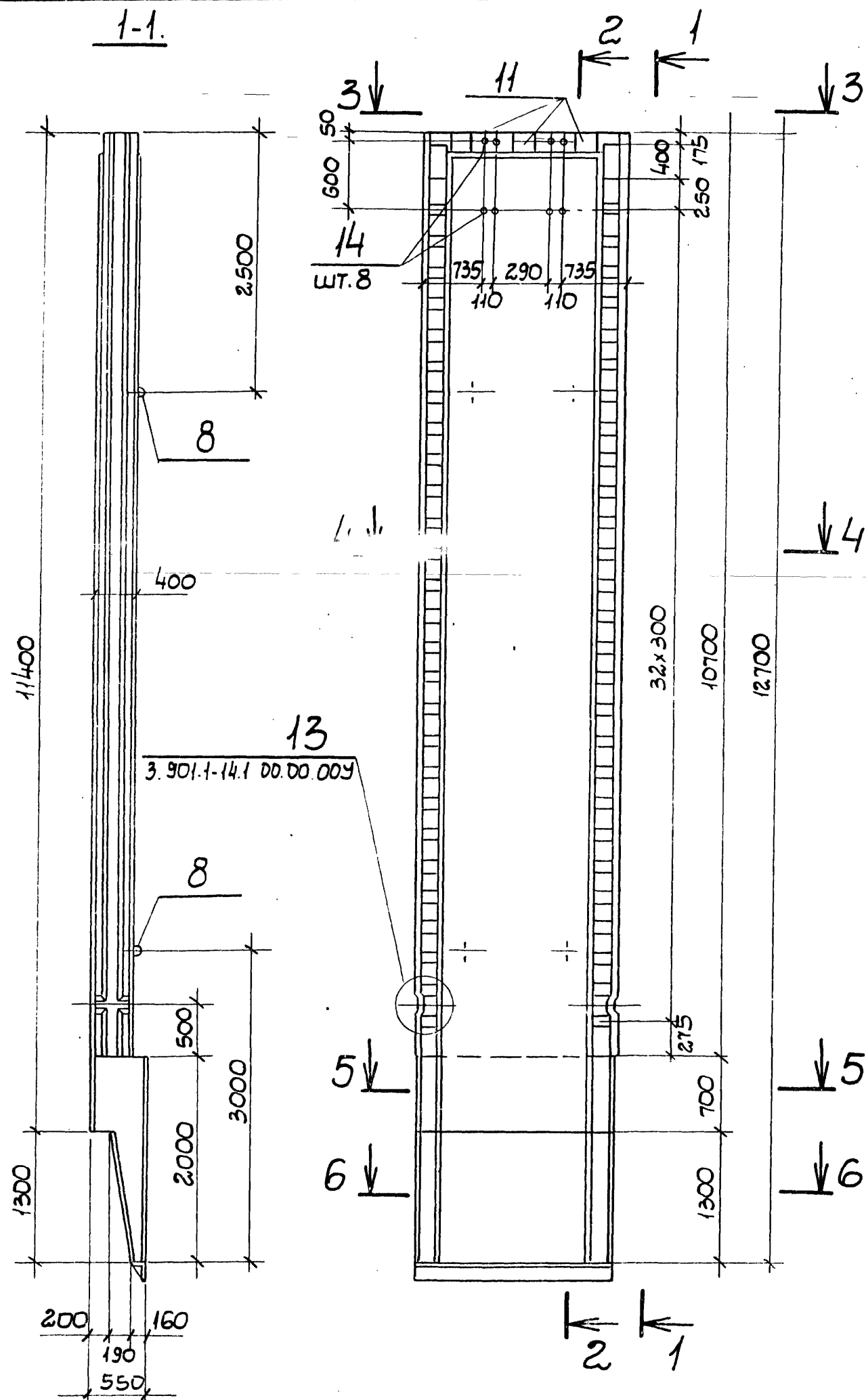
Лист 3

Изм. № подл. Подпись и дата			Взят. инв. №		Кол. на исполнение 3.901.1-14.1 06.00-										Примечание
Формат	ЭДНД	Пос.	Обозначение	Наименование	-	01	02	03	04	05	06	07			
А4		11	3.901.1-14.2 36.00-02	Цзделце закладное МН19						3	3	3			
А4		12	3.901.1-14.2 37.00	Цзделце закладное МН20	3		3								
			-01	Цзделце закладное МН21		3		3	3						
			-02	Цзделце закладное МН22						3	3	3			
А4		14	3.901.1-14.2 41.00-01	Цзделце закладное МН31	8	8	8	8	8	8	8	8			
<u>Детали</u>															
Б4		13	3.901.1-14.1 06.01	ФБЭТ ГОСТ 5781-82 L <sub>ср</sub> =350	90	90	90	90	90	90	90	90		0.08 кг	
Б4		16	3.901.1-14.1 06.02	Ф12АIII ГОСТ 5781-82 L <sub>ср</sub> =220	20	20	20	20	20	20	20	20		1.08 кг	
<u>Материалы</u>															
				Бетон марки 300	9,41	9,41	9,41	9,41	9,41	9,41	9,41	9,41		м <sup>3</sup>	

Изменения внесены  
 Вед. инженер В.И. Виленская/  
 22.05.87г.

3.901.1-14.1 06.00

Лист 4



Обозначение	Марка	т мм	Масса кг
3.901.1-14.1 06.00.00	2ПС 114.4-1ш-1	8	23530кг
-01	2ПС 114.4-2ш-1		
-02	2ПС 114.4-3ш-1		
-03	2ПС 114.4-4ш-1		
-04	2ПС 114.4-5ш-1		
-05	2ПС 114.4-6ш-1		
-06	2ПС 114.4-7ш-1		
-07	2ПС 114.4-8ш-1		

		3.901.1-14.1 06.00СБ	
		Панель стеновая. Сборочный чертеж (2ПС 114.4-1ш-1 ÷ 2ПС 114.4-8ш-1)	
Гл. инж. пр.	Новоминский	Студия	Масса
Н. контр.	Плотник	Р	см.
Нач. отд.	Волошин	Лист	Листов
Гл. спец.	Плотник	Укрводоканспроект	
Рук. гр.	Айзенберг		
Рук. гр.	Клоцман		

Формат	Зона	Поз.	Обозначение	Наименование	Кол. на исполнение 3.901.1-14.1 07.00 -									Примечание	
					—	01	02	03	04	05	06	07	08		09
				<u>Документация</u>											
A3			3.901.1-14.1 00.00ТУ	Технические условия	X	X	X	X	X	X	X	X	X	X	
A3			3.901.1-14.1 07.00СБ	Сборочный чертеж	X	X	X	X	X	X	X	X	X	X	
A3			3.901.1-14.1 08.00СБ	Сечение 2-2	X	X	X	X	X	X	X	X	X	X	
A3			3.901.1-14.1 09.00СБ	Сечение 3-3	X	X	X	X	X	X	X	X	X	X	
A3			3.901.1-14.1 09.00СБ	Сечение 4-4	X	X	X	X	X	X	X	X	X	X	
A3			3.901.1-14.1 09.00СБ	Сечение 5-5	X	X	X	X	X	X	X	X	X	X	
A3			3.901.1-14.1 00.00ВМС	Ведомость расхода стали	X	X	X	X	X	X	X	X	X	X	
				<u>Сборочные единицы</u>											
A4	1		3.901.1-14.2 01.00	Каркас плоский КР1	4	4	6	6	6	8	10	12	14	4	
A4	2		3.901.1-14.2 05.00-03	Сетка арматурная С32	1										
			-04	Сетка арматурная С33		1									

				3.901.1-14.1 07.00			
Гл. инж. пр.	Новоминский			Панель стеновая (ПС24.3-1К-ПС24.3-6К; ПС36.3-1К- ПС36.3-5К; ПС48.3-1К-ПС48.3-4К; ПС60.3-1К-ПС60.3-6К; ПС72.3-1К- ПС72.3-6К; ПС84.3-1К)	Стадия	Лист	Листов
Н. контр.	Плотник	<i>М.К.</i>			Р	1	8
Нач. отд.	Волошин	<i>М.У.</i>			Укрводоканалпроект		
Гл. спец.	Плотник	<i>М.К.</i>					
Рук. гр.	Яузенберг	<i>М.У.</i>					
Рук. гр.	Клюцман	<i>М.У.</i>					

ЦНБ. Н.подл.	Подпись и дата	Взам. инв. N

Формат	Зона	Поз.	Обозначение	Наименование	Кол. на исполнение 3.901.1-14.1 07.00 -									Примечание	
					—	01	02	03	04	05	06	07	08		09
A4	2		3.901.1-14.2 05.00-05	Сетка арматурная С34			1								
			-06	Сетка арматурная С35				1							
			-07	Сетка арматурная С36					1						
			-08	Сетка арматурная С37						1					
			-09	Сетка арматурная С38							1				
			-10	Сетка арматурная С39								1			
			-11	Сетка арматурная С40									1		
			3.901.1-14.2 07.00	Сетка арматурная С44										1	
A4	3		3.901.1-14.2 10.00-03	Сетка арматурная С91	1										
			-04	Сетка арматурная С92		1									
			-05	Сетка арматурная С93			1								
			-06	Сетка арматурная С94				1							
			-09	Сетка арматурная С97					1						
			-07	Сетка арматурная С95						1					
			-08	Сетка арматурная С96							1				
			-14	Сетка арматурная С102								1			
			-10	Сетка арматурная С98									1		
			3.901.1-14.2 11.00	Сетка арматурная С103										1	

3.901.1-14.1 07.00			Лист
			2

20.49-02 35

Формат	Зона	Поз.	Обозначение	Наименование	Кол. на исполнение 3.901.1-14.1 07.00-									Примечание		
					01	02	03	04	05	06	07	08	09			
А4		6	3.901.1-14.2 27.00-05	Сет. а арматурная С267	2	2								2		
				-06 Сетка арматурная С273			2	2	2							
				-07 Сетка арматурная С274						2						
			3.901.1-14.2 27.00	Сетка арматурная С268						2						
				-01 Сетка арматурная С269							2					
				-02 Сетка арматурная С270									2			
А4		8	1.400-9 Вып.1	Изделие закладное УП2-3	4	4								4		
				Изделие закладное УП2-5			4	4	4							
				Изделие закладное УП2-7						4						
				Изделие закладное УП2-9							4					
				3.901.1-14.2 38.00	Изделие закладное МН23								4			
	-01 Изделие закладное МН24									4						
А4		11	3.901.1-14.2 35.00	Изделие закладное МН13	3	3	3	3		3	3	3		3		
				-02 Изделие закладное МН15					3							
				-01 Изделие закладное МН14										3		
				<u>Материалы</u>												
				Бетон марки ЗС	1,19	1,19	1,78	1,78	1,78	2,38	2,98	3,57	4,17	1,19	м <sup>3</sup>	
											3.901.1-14.1 07.00			Лист		
														3		

Формат		Зона		Поз.		Обозначение		Наименование		Кол. на исполнение 3.901.1-14.1 07.00-									Примечание				
										10	11	12	13	14	15	16	17	18	19				
<u>Документация</u>																							
А3							3.901.1-14.1 00.00ТУ	Технические условия	×	×	×	×	×	×	×	×	×	×	×	×			
А3							3.901.1-14.1 07.00СБ	Сборочный чертеж	×	×	×	×	×	×	×	×	×	×	×	×			
А3							3.901.1-14.1 08.00СБ	Сечение 2-2	×	×	×	×	×	×	×	×	×	×	×	×			
А3							3.901.1-14.1 09.00СБ	Сечение 3-3	×	×	×	×	×	×	×	×	×	×	×	×			
А3							3.901.1-14.1 09.00СБ	Сечение 4-4	×	×	×	×	×	×	×	×	×	×	×	×			
А3							3.901.1-14.1 09.00СБ	Сечение 5-5	×	×	×	×	×	×	×	×	×	×	×	×			
А3							3.901.1-14.1 00.00ВМС	Ведомость расхода стали	×	×	×	×	×	×	×	×	×	×	×	×			
<u>Сборочные единицы</u>																							
А4							3.901.1-14.2 01.00	Каркас плоский КР1	4	4	4	6	6	8	8	8	8	10	10				
А4			3.901-14.2 07.00	-01 Сетка арматурная С45	1																		
				-02 Сетка арматурная С46		1																	
				-03 Сетка арматурная С47			1																
				-04 Сетка арматурная С48				1															
				-05 Сетка арматурная С49						1													
				-01 Сетка арматурная С51							1												
				-06 Сетка арматурная С50											1								
											3.901.1-14.1 07.00			Лист									
														4									

Формат	Зона	Поз.	Обозначение	Наименование	Бол. на исполнение 3.901.1-14.1 07.00--										Примечание										
					10	11	12	13	14	15	16	17	18	19											
74		2	3.901.1-14.2 07.00-08	Сетка арматурная С52											1										
			-09	Сетка арматурная С53																					
			-11	Сетка арматурная С55																					
74		3	3.901.1-14.2 11.00-01	Сетка арматурная С104	1																				
			-02	Сетка арматурная С105		1																			
			-03	Сетка арматурная С106			1																		
			-04	Сетка арматурная С107				1																	
			-05	Сетка арматурная С108					1																
			-07	Сетка арматурная С110						1															
			-06	Сетка арматурная С109							1														
			-08	Сетка арматурная С111								1													
			-09	Сетка арматурная С112									1												
			-11	Сетка арматурная С114																					
74		Б	3.901.1-14.2 27.00-05	Сетка арматурная С267	2	2	2																		
			-06	Сетка арматурная С273				2	2																
			-07	Сетка арматурная С274							2	2	2												
			3.901.1-14.2 27.00	Сетка арматурная С268																					
													3.901.1-14.1 07.00					Лист	5						

Л. № подл.		Подпись и дата		Взам. инв. №																					
Формат	Зона	Поз.	Обозначение	Наименование	Бол. на исполнение 3.901.1-14.1 07.00--										Примечание										
					10	11	12	13	14	15	16	17	18	19											
74		8	1.400-9 Вып.1	Изделие закладное УП2-9																					
			1.400-9 Вып.1	Изделие закладное УП2-3	4	4	4																		
			1.400-9 Вып.1	Изделие закладное УП2-5				4	4																
			1.400-9 Вып.1	Изделие закладное УП2-7						4	4	4													
74		11	3.901.1-14.2 35.00-01	Изделие закладное МН14	3	3	3																		
			3.901.1-14.2 35.00	Изделие закладное МН13				3			3														
			-02	Изделие закладное МН15					3	3		3													
				<u>Материалы</u>																					
				Бетон марки 300	1,19	1,19	1,19	1,78	1,78	2,38	2,38	2,38	2,98	2,98											м <sup>3</sup>
													3.901.1-14.1 07.00					Лист	6						

Формат	Зона	Поз.	Обозначение	Наименование	Кол. на исполнение 3.901.1-14.1 07.00—							Примечание		
					20	21	22	23	24	25	26		27	
				<u>Документация</u>										
А3			3.901.1-14.1 00.00ТУ	Технические условия	×	×	×	×	×	×	×	×		
А3			3.901.1-14.1 01.00СБ	Сборочный чертеж	×	×	×	×	×	×	×	×		
02			3.901.1-14.1 08.00СБ	Сечение 2-2	×	×	×	×	×	×	×	×		
А3			3.901.1-14.1 09.00СБ	Сечение 3-3	×	×	×	×	×	×	×	×		
А3			3.901.1-14.1 09.00СБ	Сечение 4-4	×	×	×	×	×	×	×	×		
А3			3.901.1-14.1 09.00СБ	Сечение 5-5	×	×	×	×	×	×	×	×		
А3			3.901.1-14.1 00.00.ВМС	Ведомость расхода стали	×	×	×	×	×	×	×	×		
				<u>Сборочные единицы</u>										
А4	1		3.901.1-14.2 01.00	Каркас плоский КР1	10	10	10	12	12	12	12	12		
А4	2		3.901.1-14.2 07.00 -10	Сетка арматурная С54	1									
			-12	Сетка арматурная С56		1								
			-13	Сетка арматурная С57			1							
			-14	Сетка арматурная С58				1						
			-16	Сетка арматурная С60					1					
			-15	Сетка арматурная С59						1				
			-17	Сетка арматурная С61							1			
3.901.1-14.1 07.00										Лист 7				

Унв.п.подл. Подпись и дата Взам.унв.п.

Формат	Зона	Поз.	Обозначение	Наименование	Кол. на исполнение 3.901.1-14.1 07.00—							Примечание		
					20	21	22	23	24	25	26		27	
А4	2		3.901.1-14.2 07.00 -18	Сетка арматурная С62								1		
А4	3		3.901.1-14.2 11.00 -10	Сетка арматурная С113	1									
			-12	Сетка арматурная С115		1								
			-13	Сетка арматурная С116			1							
			-14	Сетка арматурная С117				1						
			-16	Сетка арматурная С119					1					
			-15	Сетка арматурная С118						1				
			-17	Сетка арматурная С120							1			
			-18	Сетка арматурная С121								1		
А4	6		3.901.1-14.2 27.00	Сетка арматурная С268	2	2	2							
			-01	Сетка арматурная С269				2	2	2	2	2		
А4	8		1.400-9 Вып.1	Узделие закладное ул2-9	4	4	4							
			3.901.1-14.2 38.00	Узделие закладное мн23				4	4	4	4	4		
А4	11		3.901.1-14.2 35.00 -01	Узделие закладное мн14	3					3				
			-02	Узделие закладное мн15		3	3							
			3.901.1-14.2 35.00	Узделие закладное мн13				3						
			-03	Узделие закладное мн16					3		3	3		
				<u>Материалы</u>										
				Бетон марки 300	2,98	2,98	2,98	3,57	3,57	3,57	3,57	3,57		м <sup>3</sup>
3.901.1-14.1 07.00										Лист 8				

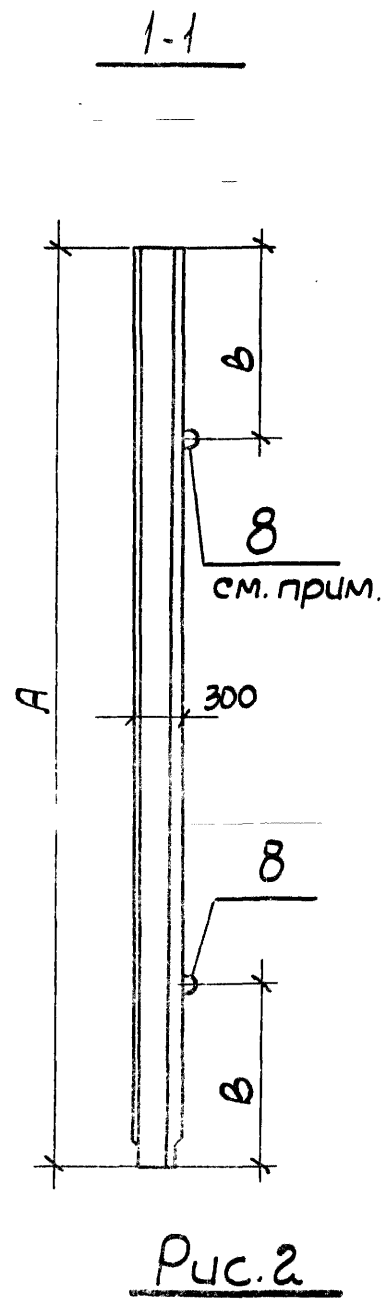


Рис. 2

Остальное см. рис. 1

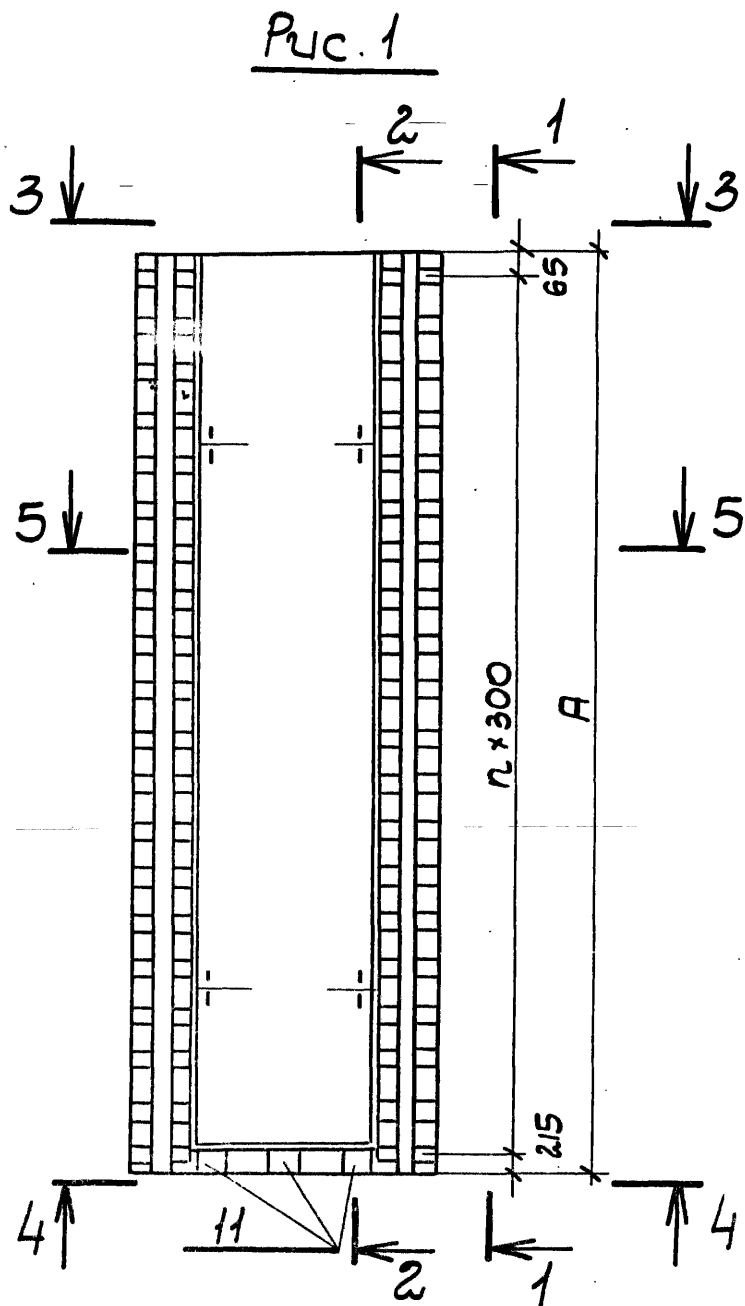
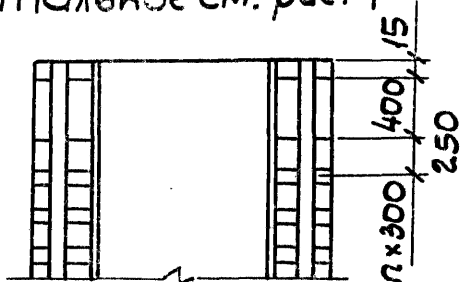


Рис. 1

Петли для подъема в панелях пс 24.3-пс 60.3 установить по рис. 1 тип 2 серии 1.400-9В1, в панелях пс 72.3 и пс 84.3 по узлу 9 док. 3.901.1-14.1 00.00У

Рис.	Обозначение	Марка	Размеры В мм		Кол. шагов		Масса кг	
			А	В	м	п		
1	3.901.1-14.1 01.00	пс 24.3-1к	2380	500	1	7	2960	
	-01	пс 24.3-2к						
	-02	пс 36.3-1к						
	2	-03	пс 36.3-2к	3580	700	2	11	4460
		-04	пс 36.3-3к					
		-05	пс 48.3-1к	4780	900	3	15	5950
		-06	пс 60.3-1к	5980	1200	4	19	7440
		-07	пс 72.3-1к	7180	1400	5	23	8930
		-08	пс 84.3-1к	8380	1500	6	27	10420
-09		пс 24.3-3к	2380	500	1	5	2960	
-10		пс 24.3-4к						
-11	пс 24.3-5к							
2	-12	пс 24.3-6к	3580	700	2	9	4460	
	-13	пс 36.3-4к						
	-14	пс 36.3-5к						
	-15	пс 48.3-2к						
	-16	пс 48.3-3к	4780	900	3	13	5950	
	-17	пс 48.3-4к	5980	1200	4	17	7440	
	-18	пс 60.3-2к						
	-19	пс 60.3-3к						
	-20	пс 60.3-4к						
	2	-21	пс 60.3-5к	7180	1400	5	21	8930
		-22	пс 60.3-6к					
		-23	пс 72.3-2к					
		-24	пс 72.3-3к					

Рис.	Обозначение	Марка	Размеры В мм		Кол. шагов		Масса кг
			А	В	м	п	
2	3.901.1-14.1 01.00 -25	пс 72.3-4к	7180	1400	5	21	8930
	-26	пс 72.3-5к					
	-27	пс 72.3-6к					

Гл. инж. пр.	Новоминский	
Н. контр.	Плотник	
Нач. отд.	Волошин	
Гл. спец.	Плотник	
Рук. гр.	Айзенберг	
Рук. гр.	Клюцман	

3.901.1-14.1 01.00СБ		
Панель стеновая. Сборочный чертёж (пс 24.3-1к-пс 24.3-6к; пс 36.3-1к-пс 36.3-5к; пс 48.3-1к-пс 48.3-4к; пс 60.3-1к-пс 60.3-6к; пс 72.3-1к-пс 72.3-6к; пс 84.3-1к)	Стадия	Масса
	Р	см.
	Лист 1	Листов
Укрводоканалпроект		

Формат	Зона	Поз.	Обозначение	Наименование	Кол. на исполнение 3.901.1-14.1 08.00-									Примечание	
					01	02	03	04	05	06	07	08	09		
				<u>Документация</u>											
A3			3.901.1-14.1 00.00ТУ	Технические условия	X	X	X	X	X	X	X	X	X	X	
A3			3.901.1-14.1 08.00СБ	Сборочный чертеж	X	X	X	X	X	X	X	X	X	X	
A3			3.901.1-14.1 10.00СБ	Сечение 3-3	X	X	X	X	X	X	X	X	X	X	
A3			3.901.1-14.1 10.00СБ	Сечение 4-4	X	X	X	X	X	X	X	X	X	X	
A3			3.901.1-14.2 10.00СБ	Сечение 5-5	X	X	X	X	X	X	X	X	X	X	
A3			3.901.1-14.1 00.00СБ	Узел 6; 9; 10	X	X	X	X	X	X	X	X	X	X	
A3			3.901.1-14.1 00.00ВМС	Ведомость расхода стали	X	X	X	X	X	X	X	X	X	X	
				<u>Сборочные единицы</u>											
A4	1		3.901.1-14.2 01.00	Каркас плоский КР1	4	4	6	6	6	8	10	12	14	4	
A4	2		3.901.1-14.2 14.00 -06	Сетка арматурная С156	1										
			-07	Сетка арматурная 157											

				3.901.1-14.1 08.00																	
Гл. инж. пр.	Новоминский			Панель стеновая. (ПС24.3-1ш-ПС24.3-6ш; ПС36.3-1ш- - ПС36.3-5ш; ПС48.3-1ш- - ПС48.3-4ш; ПС60.3-1ш-ПС60.3-6ш; ПС72.3-1ш-ПС72.3-6ш) ПС84.3-1ш									Стадия	Лист	Листов						
Н. контр.	Плотник												Р	1	8						
Иач. отд.	Волошин												Укрводоканалпроект								
Гл. спец.	Плотник																				
Рук. гр.	Яйзенберг																				
Рук. гр.	Клочман																				

Ив. н. подл.	Подпись и дата	Взам. инв. н.

Формат	Зона	Поз.	Обозначение	Наименование	Кол. на исполнение 3.901.1-14.1 08.00-									Примечание	
					01	02	03	04	05	06	07	08	09		
A4	2		3.901.1-14.2 14.00 -08	Сетка арматурная С158			1								
			-09	Сетка арматурная С159				1							
			-10	Сетка арматурная С160					1						
			-11	Сетка арматурная С161						1					
			-12	Сетка арматурная С162							1				
			-13	Сетка арматурная С163								1			
			-14	Сетка арматурная С164									1		
			3.901.1-14.2 15.00	Сетка арматурная С165										1	
A4	3		3.901.1-14.2 19.00 -06	Сетка арматурная С215	1										
			-07	Сетка арматурная С216		1									
			-08	Сетка арматурная С217			1								
			-09	Сетка арматурная С218				1							
			-10	Сетка арматурная С219					1						
			-11	Сетка арматурная С220						1					
			-12	Сетка арматурная С221							1				
			-13	Сетка арматурная С222								1			
			-14	Сетка арматурная С223									1		
			3.901.1-14.2 20.00	Сетка арматурная С224										1	

				3.901.1-14.1 08.00									Лист
													2



Формат	Зона	№з.	Обозначение	Наименование	Кол. на исполнение 3.901.1-14.1 08.00-										Примечание	
					—	01	02	03	04	05	06	07	08	09		
А4		8	1.400-9 Вып.1	Узел закладной уз-3	4	4									4	
			1.400-9 Вып.1	Узел закладной уз-7			4	4	4							
			1.400-9 Вып.1	Узел закладной уз-9						4						
			3.901.1-14.2 38.00	Узел закладной МН 23							4					
			-01	Узел закладной МН 24								4				
			-02	Узел закладной МН 25									4			
А4		11	3.901.1-14.2 35.00	Узел закладной МН 13	3	3	3	3		3	3	3		3		
			-02	Узел закладной МН 15				3								
			-01	Узел закладной МН 14									3			
				<u>Материалы</u>												
				Бетон марки 300	1,34	1,34	2,01	2,01	2,01	2,68	3,35	4,02	4,69	1,34	м <sup>3</sup>	
					3.901.1-14.1 08.00										Лист 3	

Инв. № подл.			Подпись и дата		Взам. инв. №		Обозначение	Наименование	Кол. на исполнение 3.901.1-14.1 08.00-										Примечание
Формат	Зона	№з.	10	11	12	13			14	15	16	17	18	19					
								<u>Документация</u>											
А3			3.901.1-14.1 00.00ТУ	Технические условия				×	×	×	×	×	×	×	×	×	×		
А3			3.901.1-14.1 08.00СБ	Сборочный чертеж				×	×	×	×	×	×	×	×	×	×		
А3			3.901.1-14.1 10.00СБ	Сечение 3-3				×	×	×	×	×	×	×	×	×	×		
А3			3.901.1-14.1 10.00СБ	Сечение 4-4				×	×	×	×	×	×	×	×	×	×		
А3			3.901.1-14.1 10.00СБ	Сечение 5-5				×	×	×	×	×	×	×	×	×	×		
А3			3.901.1-14.1 00.00СБ	Узел 6; 9; 10				×	×	×	×	×	×	×	×	×	×		
А3			3.901.1-14.1 00.00ВМС	Ведомость расхода стали				×	×	×	×	×	×	×	×	×	×		
								<u>Сборочные единицы</u>											
А4		1	3.901.1-14.2 01.00	Каркас плоский КР1				4	4	4	6	6	8	8	8	10	10		
А4		2	3.901.1-14.2 15.00 -01	Сетка арматурная С166				1											
			-02	Сетка арматурная С167					1										
			-03	Сетка арматурная С168						1									
			-04	Сетка арматурная С169							1								
			-05	Сетка арматурная С170								1							
			-07	Сетка арматурная С172									1						
			-06	Сетка арматурная С171										1					
					3.901.1-14.1 08.00										Лист 4				

Формат	Зона	Поз.	Обозначение	Наименование	Бол. на исполнение 3.901.1-14.1 08.00 —											Примечание				
					10	11	12	13	14	15	16	17	18	19						
Л4	2		3.901.1-14.2 15.00-08	Сетка арматурная С173										1						
			-09	Сетка арматурная С174												1				
			-11	Сетка арматурная С176														1		
Л4	3		3.901.1-14.2 20.00-01	Сетка арматурная С225	1															
			-02	Сетка арматурная С226		1														
			-03	Сетка арматурная С227			1													
			-04	Сетка арматурная С228				1												
			-05	Сетка арматурная С229					1											
			-07	Сетка арматурная С231						1										
			-06	Сетка арматурная С230																
			-08	Сетка арматурная С232												1				
			-09	Сетка арматурная С233													1			
			-11	Сетка арматурная С235														1		
			Л4	8		1.400-9 Вып.1	Изделие закладное УП2-3	4	4	4										
1.400-9 Вып.1	Изделие закладное УП2-7							4	4											
1.400-9 Вып.1	Изделие закладное УП2-9									4	4	4								
3.901.1-14.2 38.00	Изделие закладное МН23														4	4				

3.901.1-14.1 08.00

Лист 5

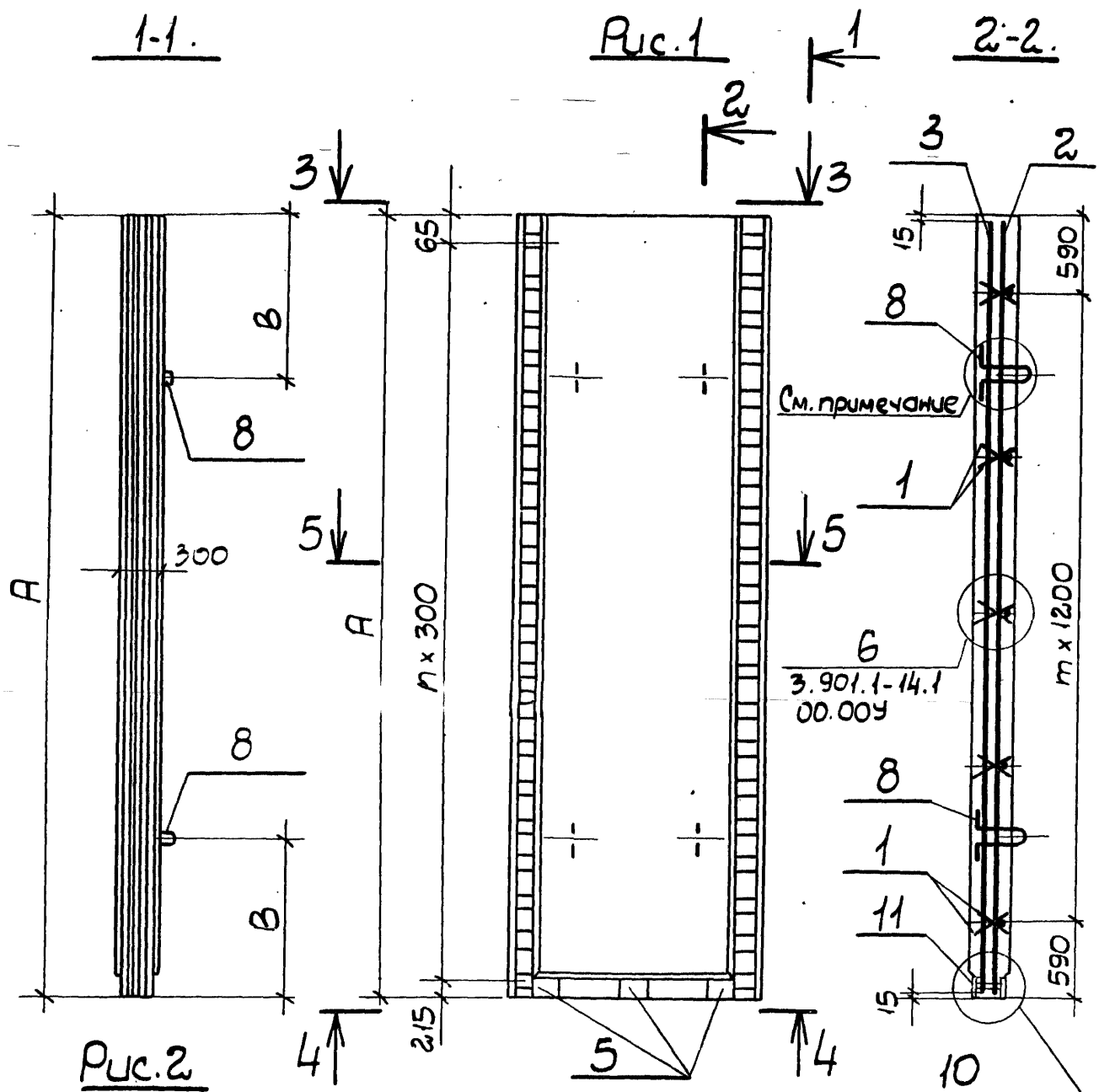
Формат	Зона	Поз.	Обозначение	Наименование	Бол. на исполнение 3.901.1-14.1 08.00 —											Примечание		
					10	11	12	13	14	15	16	17	18	19				
Л4		11	3.901.1-14.2 35.00-01	Изделие закладное МН14	3	3	3											
			3.901.1-14.2 35.00	Изделие закладное МН13				3			3		3					
			-02	Изделие закладное МН15					3	3		3		3				
				<u>Материалы</u>														
				Бетон марки 300	1,34	1,34	1,34	2,01	2,01	2,68	2,68	2,68	3,35	3,35			м <sup>3</sup>	

3.901.1-14.1 08.00

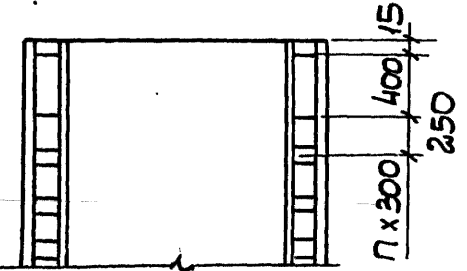
Лист 6

Формат	Зона	Поз.	Обозначение	Наименование	Кол. на исполнение 3.901.1-14.1 08.00 —							Примечание		
					20	21	22	23	24	25	26		27	
<u>Документация</u>														
А3			3.901.1-14.1 00.00ТУ	Технические условия	×	×	×	×	×	×	×	×		
А3			3.901.1-14.1 08.00СБ	Сборочный чертеж	×	×	×	×	×	×	×	×		
А3			3.901.1-14.1 10.00СБ	Сечение 3-3	×	×	×	×	×	×	×	×		
А3			3.901.1-14.1 10.00СБ	Сечение 4-4	×	×	×	×	×	×	×	×		
А3			3.901.1-14.1 10.00СБ	Сечение 5-5	×	×	×	×	×	×	×	×		
А3			3.901.1-14.1 00.00У	Узел 6,9; 10	×	×	×	×	×	×	×	×		
А3			3.901.1-14.1 00.00ВМС	Ведомость расхода стали	×	×	×	×	×	×	×	×		
<u>Сборочные единицы</u>														
А4	1		3.901.1-14.2 01.00	Каркас плоский КР1	10	10	10	12	12	12	12	12		
А4	2		3.901.1-14.2 15.00-10	Сетка арматурная С175	1									
			-12	Сетка арматурная С177		1								
			-13	Сетка арматурная С178			1							
			-14	Сетка арматурная С179				1						
			-16	Сетка арматурная С181					1					
			-15	Сетка арматурная С180						1				
			-17	Сетка арматурная С182								1		
3.901.1-14.1 08.00										Лист 7				

Унв. и подл.			Подпись и дата		Взам. унв. и												
Формат	Зона	Поз.	Обозначение	Наименование	Кол. на исполнение 3.901.1-14.1 08.00 —							Примечание					
					20	21	22	23	24	25	26		27				
А4		2	3.901.1-14.2 15.00-18	Сетка арматурная С183									1				
А4		3	3.901.1-14.2 20.00-10	Сетка арматурная С234	1												
			-12	Сетка арматурная С236		1											
			-13	Сетка арматурная С237			1										
			-14	Сетка арматурная С238				1									
			-16	Сетка арматурная С240					1								
			-15	Сетка арматурная С239						1							
			-17	Сетка арматурная С241								1					
			-18	Сетка арматурная С242									1				
А4		8	3.901.1-14.2 38.00	Узел закладной МН23	4	4	4										
			-01	Узел закладной МН24				4	4	4	4	4					
А4		11	3.901.1-14.2 35.00-01	Узел закладной МН14	3					3							
			-02	Узел закладной МН15		3	3										
			3.901.1-14.2 35.00	Узел закладной МН13				3									
			-03	Узел закладной МН16					3		3	3					
<u>Материалы</u>																	
				Бетон марки 300	3,35	3,35	3,35	4,02	4,02	4,02	4,02	4,02		м <sup>3</sup>			
3.901.1-14.1 08.00										Лист 8							



Остальное см. рис.1



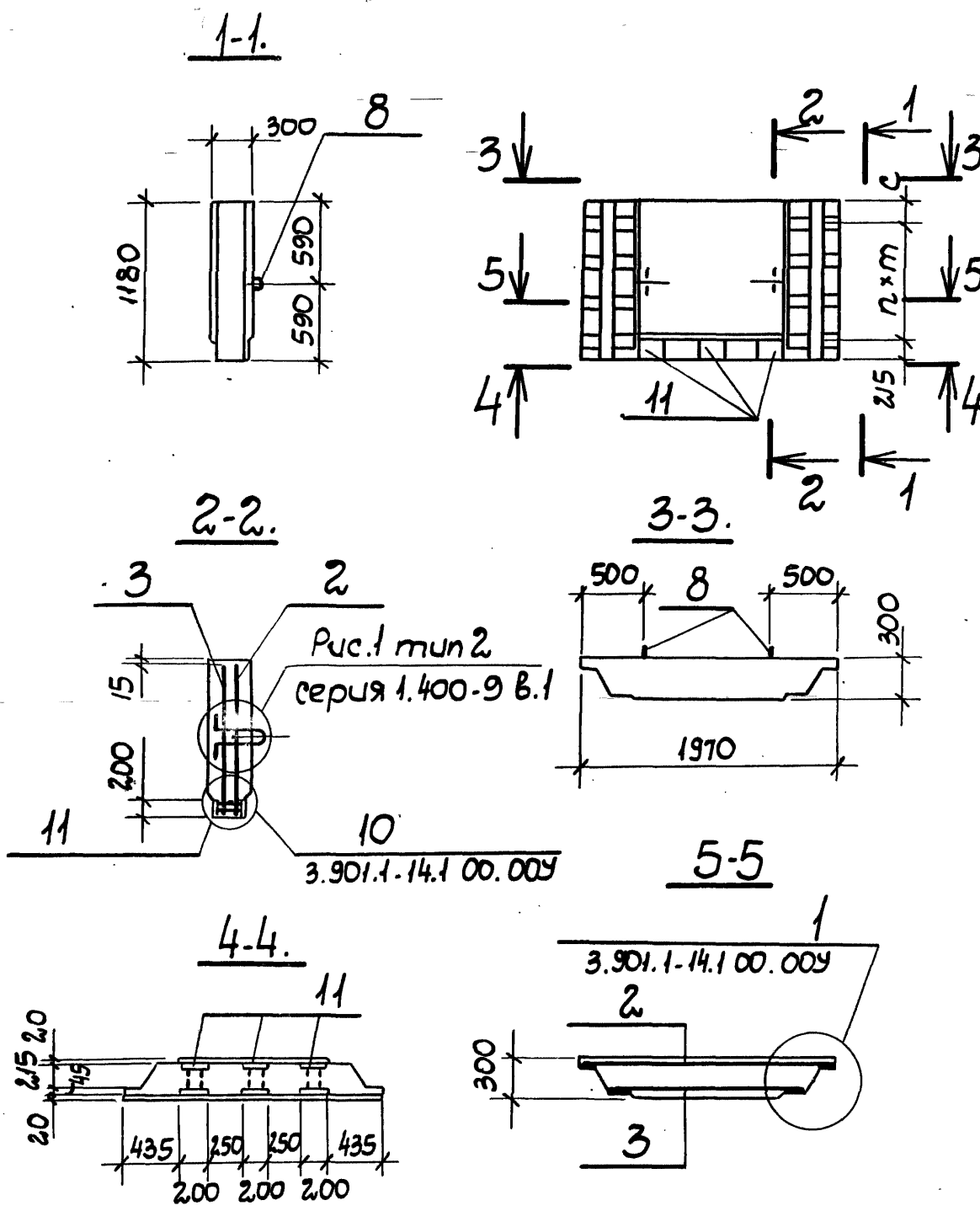
Петли для подъема в панелях ПС 24.3-ПС 48.3 установить по рис.1 тип 2 серии 1.400-9 В.1, в панелях ПС 60.3-ПС 84.3 по узлу 9 документа 3.901.1-14.1 00.00.00.

Рис.	Обозначение	Марка	Размеры в мм		Кол. шагов		Масса кг
			А	В	м	п	
1	3.901.1-14.1 08.00	ПС 24.3-1ш	2380	500	1	7	3350
	-01	ПС 24.3-2ш					
	-02	ПС 36.3-1ш	3580	700	2	11	5030
	-03	ПС 36.3-2ш					
	-04	ПС 36.3-3ш	4780	900	3	15	6700
	-05	ПС 48.3-1ш					
	-06	ПС 60.3-1ш					
	-07	ПС 72.3-1ш	7180	1400	5	23	10050
	-08	ПС 84.3-1ш					
2	-09	ПС 24.3-3ш	2380	500	1	5	3350
	-10	ПС 24.3-4ш					
	-11	ПС 24.3-5ш	3580	700	2	9	5030
	-12	ПС 24.3-6ш					
	-13	ПС 36.3-4ш	4780	900	3	13	6700
	-14	ПС 36.3-5ш					
	-15	ПС 48.3-2ш					
	-16	ПС 48.3-3ш	5980	1200	4	17	8380
	-17	ПС 48.3-4ш					
	-18	ПС 60.3-2ш	7180	1400	5	21	10050
	-19	ПС 60.3-3ш					
	-20	ПС 60.3-4ш					
	-21	ПС 60.3-5ш					
	-22	ПС 60.3-6ш					
	-23	ПС 72.3-2ш					
	-24	ПС 72.3-3ш					

Рис.	Обозначение	Марка	Размеры в мм		Кол. шагов		Масса кг
			А	В	м	п	
2	3.901.1-14.1 08.00 -25	ПС 72.3-4ш	7180	1400	5	21	10050
	-26	ПС 72.3-5ш					
	-27	ПС 72.3-6ш					

3.901.1-14.1 08.00СБ

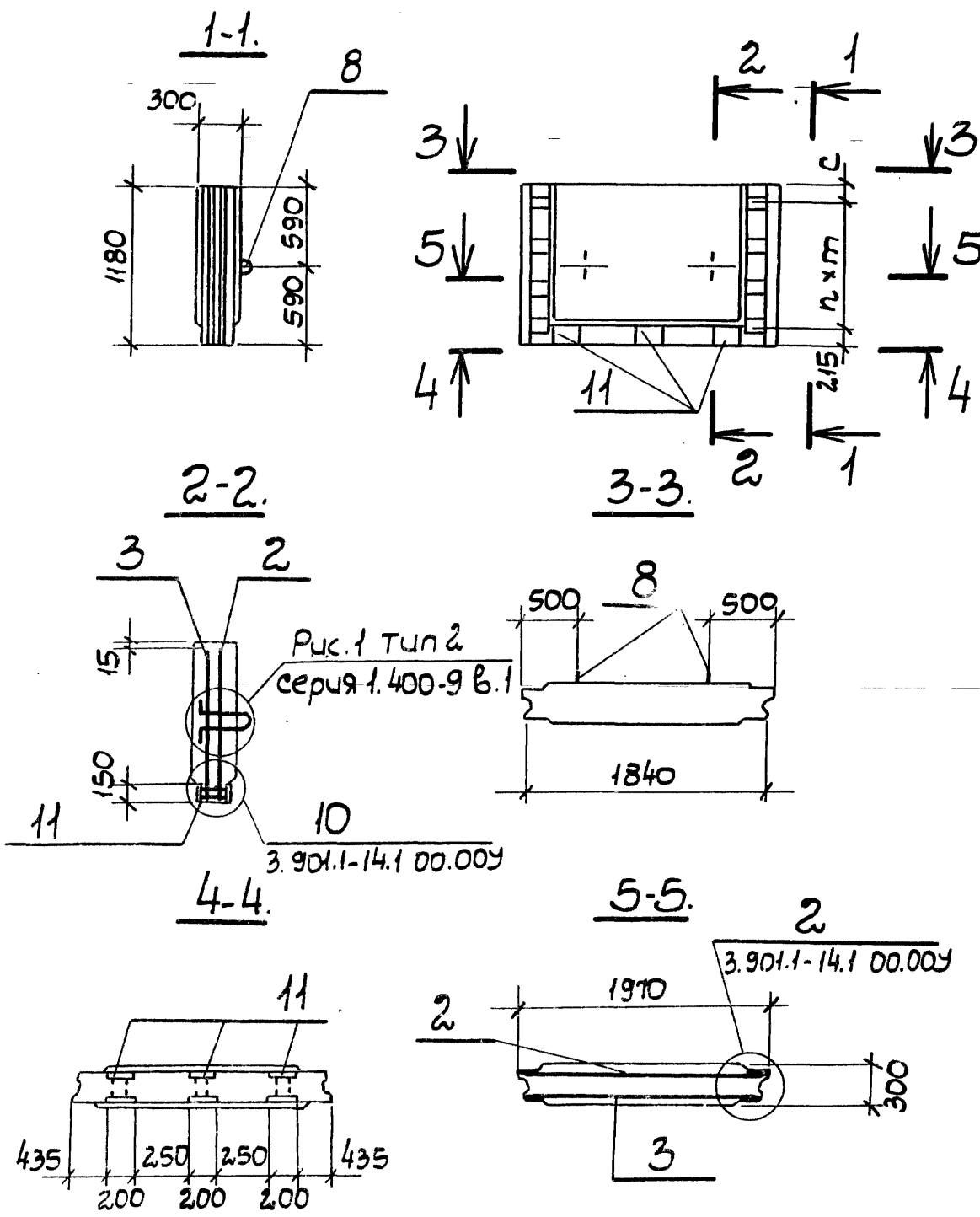
Гл. инж. пр.	Новоминский		Панель стеновая, сборочный чертеж (ПС 24.3-1ш ÷ ПС 24.3-6ш; ПС 36.3-1ш ÷ ПС 36.3-5ш; ПС 48.3-1ш ÷ ПС 48.3-4ш; ПС 60.3-1ш ÷ ПС 60.3-6ш; ПС 72.3-1ш ÷ ПС 72.3-6ш; ПС 84.3-1ш)	Стадия	Масса	Масштаб
Н. контр.	Плотник			Р	см.	
Нач. отд.	Волошин			Лист 1	Листов	
Гл. спец.	Плотник			Укрводоканалпроект		
Рук. гр.	Яйценберг					
Рук. гр.	Клюцман					



Формат	ДНОС	Поз.	Обозначение	Наименование	Кол. на исполнение					Примечание	
					3.901.1-14.1	09.00.00-	01	02	03		04
				Документация							
А3			3.901.1-14.1 00.00ТУ	Технические условия	×	×	×	×	×	×	
А3			3.901.1-14.1 00.00У	Узел 1:10	×	×	×	×	×	×	
А3			3.901.1-14.1 00.00 ВМС	Ведомость расхода стали	×	×	×	×	×	×	
				Сборочные единицы							
А4	2		3.901.1-14.2 05.00	Сетка арматурная С29	1						
			-01	Сетка арматурная С30		1					
			-02	Сетка арматурная С31			1				
			3.901.1-14.2 06.00	Сетка арматурная С41				1			
			-01	Сетка арматурная С42					1		
			-02	Сетка арматурная С43						1	
А4	3		3.901.1-14.2 10.00	Сетка арматурная С88	1						
			-01	Сетка арматурная С89		1					
			-02	Сетка арматурная С90			1				
			-11	Сетка арматурная С99				1			
			-12	Сетка арматурная С100					1		
			-14	Сетка арматурная С101						1	
А4	6		3.901.1-14.2 27.00 -08	Сетка арматурная С275	2	2	2	2	2	2	
А4	8		1.400-9 Вып.1	Узделие закладное УП2-3	2	2	2	2	2	2	
А4	11		3.901.1-14.2 35.00	Узделие закладное МН13	3	3	3				
			-01	Узделие закладное МН14				3	3	3	
				Материалы							
				Бетон марки 300	0,59	0,59	0,59	0,59	0,59	0,59	м <sup>3</sup>

Обозначение	Марка	С мм	Кол. шагов л	Шаг т мм	Масса кг
3.901.1-14.1 09.00	ПС12.3-1К	65	3	300	1470
-01	ПС12.3-2К				
-02	ПС12.3-3К				
-03	ПС12.3-4К	165	4	200	
-04	ПС12.3-5К				
-05	ПС12.3-6К				

				3.901.1-14.1 09.00		
				Панель стеновая ПС12.3-1К ÷ ПС12.3-6К		
				Стация	Масса см.	Масштаб
				Р	табл.	
				Лист	Листов 1	
				Укрводоканалпроект		
Гл. инж. пр.	Новоминский					
Н. контр.	Плотник					
Нач. отд.	Волошин					
Гл. спец.	Плотник					
Рук. гр.	Адзенберг					
Рук. гр.	Ключман					



Формат	Зона	Nos.	Обозначение	Наименование	Кол. на исполнение 3.901.1-14.1 10.00-						Примечание
					-	01	02	03	04	05	
<u>Документация</u>											
A3			3.901.1-14.1 00.00У	Технические условия	X	X	X	X	X	X	
A3			3.901.1-14.1 00.00У	Узел 2; 10	X	X	X	X	X	X	
A3			3.901.1-14.1 00.00ВМС	Ведомость расхода стали	X	X	X	X	X	X	
<u>Сборочные единицы</u>											
A4	2		3.901.1-14.2 14.00	Сетка арматурная с 150	1						
			-01	Сетка арматурная с 151		1					
			-02	Сетка арматурная с 152			1				
			-03	Сетка арматурная с 153				1			
			-04	Сетка арматурная с 154					1		
			-05	Сетка арматурная с 155						1	
A4	3		3.901.1-14.2 19.00	Сетка арматурная с 209	1						
			-01	Сетка арматурная с 210		1					
			-02	Сетка арматурная с 211			1				
			-03	Сетка арматурная с 212				1			
			-04	Сетка арматурная с 213					1		
			-05	Сетка арматурная с 214						1	
A4	8		1.400-9 Вып.1	Узделие закладное УП2-3	2	2	2	2	2	2	
A4	11		3.901.1-14.2 35.00	Узделие закладное МН13	3	3	3				
			-01	Узделие закладное МН14				3	3	3	
<u>Материалы</u>											
				Бетон марки 300	0,67	0,67	0,67	0,67	0,67	0,67	м <sup>3</sup>

Обозначение	Марка	С мм	Кол. шаров п	Шаг т мм	Масса кг
3.901.1-14.1 10.00	ПС 12.3-1ш	65	3	300	1680
-01	ПС 12.3-2ш				
-02	ПС 12.3-3ш				
-03	ПС 12.3-4ш	165	4	200	
-04	ПС 12.3-5ш				
-05	ПС 12.3-6ш				

3.901.1-14.1 10.00				Статус	Масса	Масштаб
Панель стеновая ПС12.3-1ш ÷ ПС12.3-6ш				Р	см.	
				лист	табл.	
				лист 1		
				Укрводоканалпроект		

Гл. инж. пр. Новоминский  
 Н. контр. Плотник  
 Нач. отд. Валюшин  
 Гл. спец. Плотник  
 Рук. гр. Айзенберг  
 Рук. гр. Клоцман

Формат	Зона	Поз.	Обозначение	Наименование	Кол. на исполнение 3.901.1-14.1 11.00 +									Примечание	
					-	01	02	03	04	05	06	07	08		09
				<u>Документация</u>											
А3			3.901.1-14.1 11.00 СБ	Сборочный чертеж	X	X	X	X	X	X	X	X	X	X	
А3			3.901.1-14.1 00.00 ТУ	Технические условия	X	X	X	X	X	X	X	X	X	X	
А3			3.901.1-14.1 00.00 У	Узел 1;5;6;8;9;14 ÷ 16	X	X	X	X	X	X	X	X	X	X	
А3			3.901.1-14.1 00.00 ВМС	Ведомость расхода стали	X	X	X	X	X	X	X	X	X	X	
				<u>Сборочные единицы</u>											
А4	1		3.901.1-14.2 01.00	Каркас плоский КР1	16	16	16	16	18	18	18	18	18	18	
А4	2		3.901.1-14.2 28.00	Сетка арматурная С276	1										
			-01	Сетка арматурная С277		1									
					3.901.1-14.1 11.00										
					Панель стеновая ЗПС									Стация	
					Л. инж. п.р. Урбановский									Лист	
					Н. контр. Плотник									Листов	
					Науч. атд. Волошин									Р	
					Ст. спец. Плотник									1	
					Рук. гр. Яценберг									4	
					Ст. инж. Малинина									Укрводоканалпроект	

Инв. № подл.			Подпись и дата		Взам. инв. №		Формат	Зона	Поз.	Обозначение	Наименование	Кол. на исполнение 3.901.1-14.1 11.00 -									Примечание
-	01	02	03	04	05	06						07	08	09							
А4	2		3.901.1-14.2 28.00-02	Сетка арматурная С278							1										
			-03	Сетка арматурная С279								1									
А4			3.901.1-14.2 29.00	Сетка арматурная С280						1											
			-01	Сетка арматурная С281								1									
			-02	Сетка арматурная С282										1							
			-03	Сетка арматурная С283											1						
			-04	Сетка арматурная С284												1					
			-05	Сетка арматурная С285													1				
А4	3		3.901.1-14.2 30.00	Сетка арматурная С286	1																
			-01	Сетка арматурная С287		1															
			-02	Сетка арматурная С288								1									
			-03	Сетка арматурная С289										1							
А4			3.901.1-14.2 31.00	Сетка арматурная С290						1											
					3.901.1-14.1 11.00									Лист							
														2							

Диагност

20549-02 47

Ф

Формат	Элемент	Поз.	Обозначение	Наименование	Кол. на исполнение 3.901.1-14.1 11.00										Примечание		
					—	01	02	03	04	05	06	07	08	09			
А4		3	3.901.1-14.2 31.00 -01	Сетка арматурная С291				1									
			-02	Сетка арматурная С292							1						
			-03	Сетка арматурная С293								1					
			-04	Сетка арматурная С294									1				
			-05	Сетка арматурная С295											1		
А4		4	3.901.1-14.2 32.00	Сетка арматурная С296	1	1	1		1	1	1						
			-01	Сетка арматурная С297				1				1	1	1			
А4		5		-02 Сетка арматурная С298	1	1	1	1									
			-03	Сетка арматурная С299					1	1	1	1	1	1			
А4		6	3.901.1-14.2 27.00 -03	Сетка арматурная С300	2	2	2	2									
			-04	Сетка арматурная С301					2	2	2	2	2	2	2		
А4		7	3.901.1-14.2 39.00	Узелок закладной МН28	2	2	2	2	2	2	2	2	2	2	2		
А4		8	3.901.1-14.2 38.00 -02	Узелок закладной МН25	4	4	4	4	4	4	4	4	4	4	4		

3.901.1-14.1 11.00 Лист  
3

Имя, И.П.Ф., подпись и дата, Взам. инв. №

Формат	Элемент	Поз.	Обозначение	Наименование	Кол. на исполнение 3.901.1-14.1 11.00										Примечание		
					—	01	02	03	04	05	06	07	08	09			
		9	1.400-15.В1.120-14	Узелок закладной МН107Э	4	4	4	4	4	4	4	4	4	4	4		
				<u>Детали</u>													
Б4		10	3.901.1-14.1 11.01	Ф6 АГОСТ 5781-81 L=220	104	104	104	104	104	104	104	104	104	104	104	0.05 кг	
				<u>Материалы</u>													
				Бетон марки 300	5.28	5.28	5.28	5.28	5.88	5.88	5.88	5.88	5.88	5.88	5.88	м <sup>3</sup>	

3.901.1-14.1 11.00 Лист  
4

20549-02 48



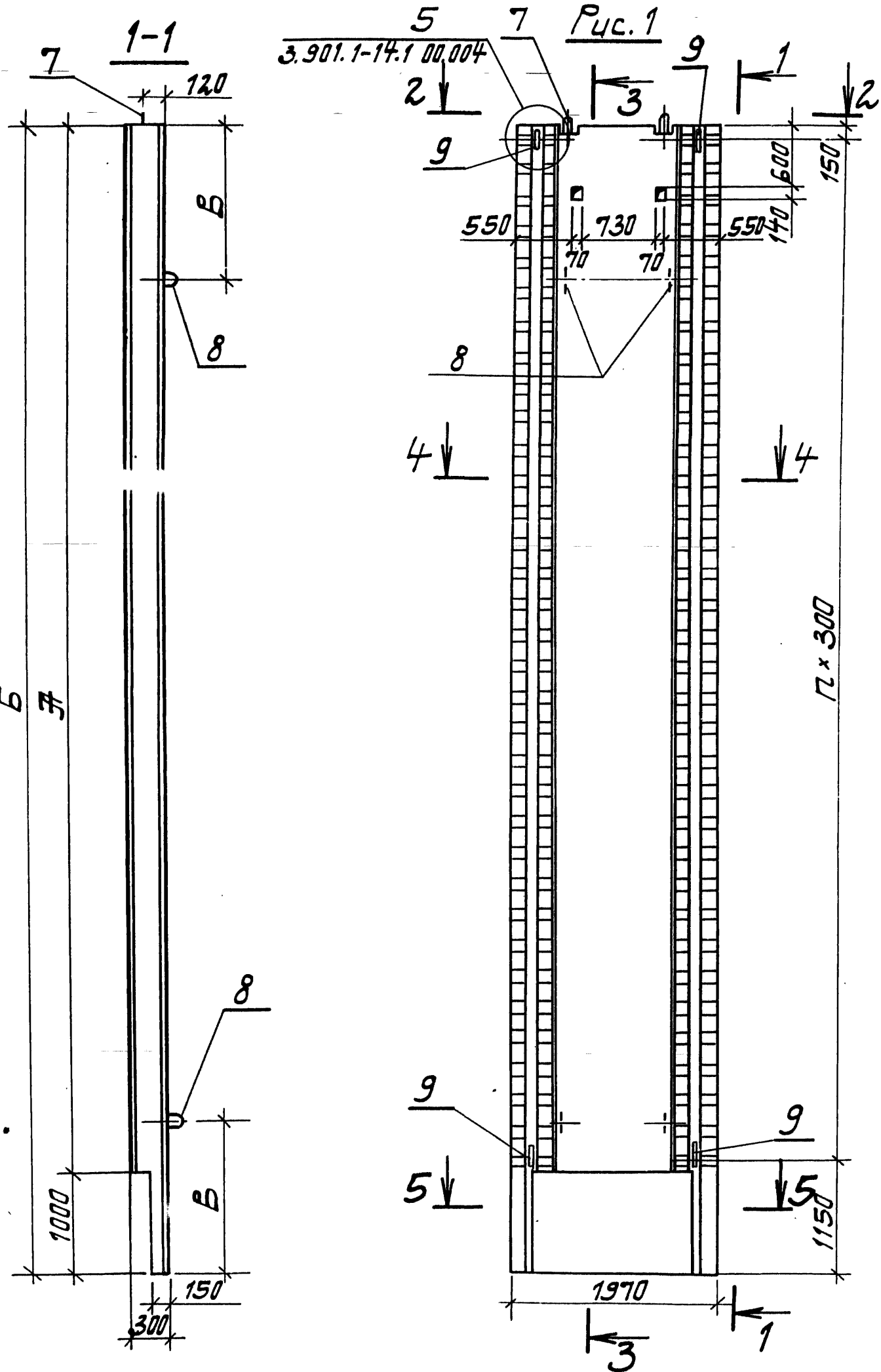


Рис. 2  
Остальное см. Рис. 1

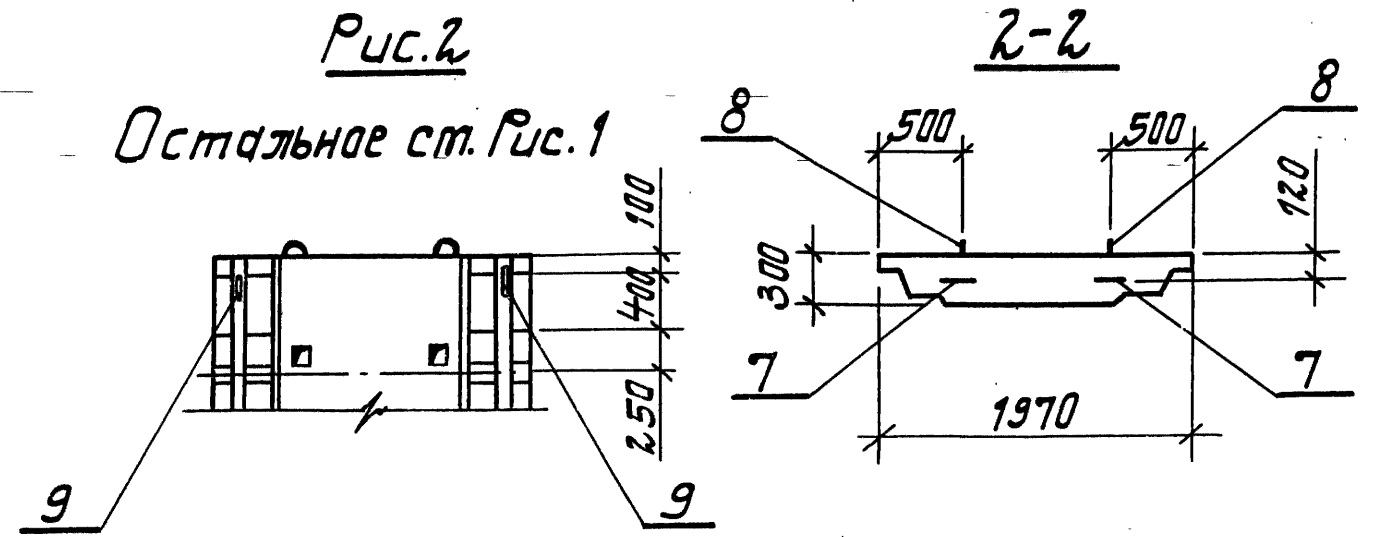
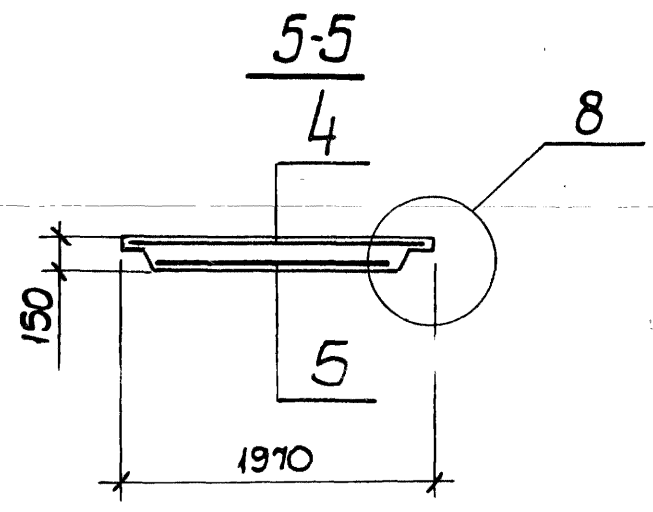
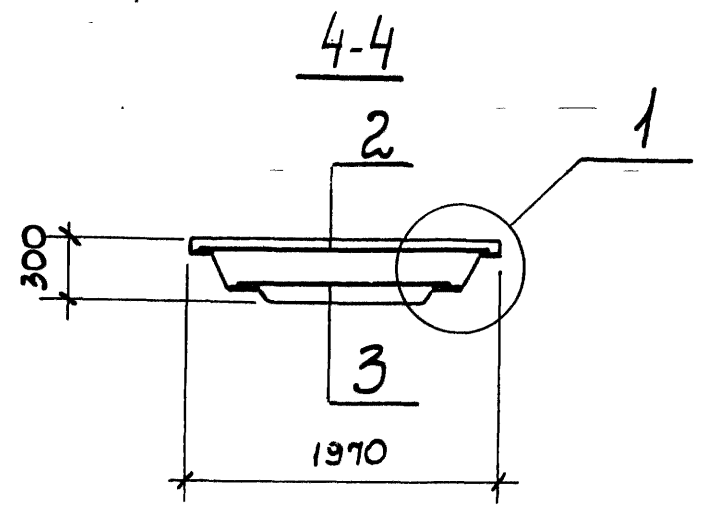
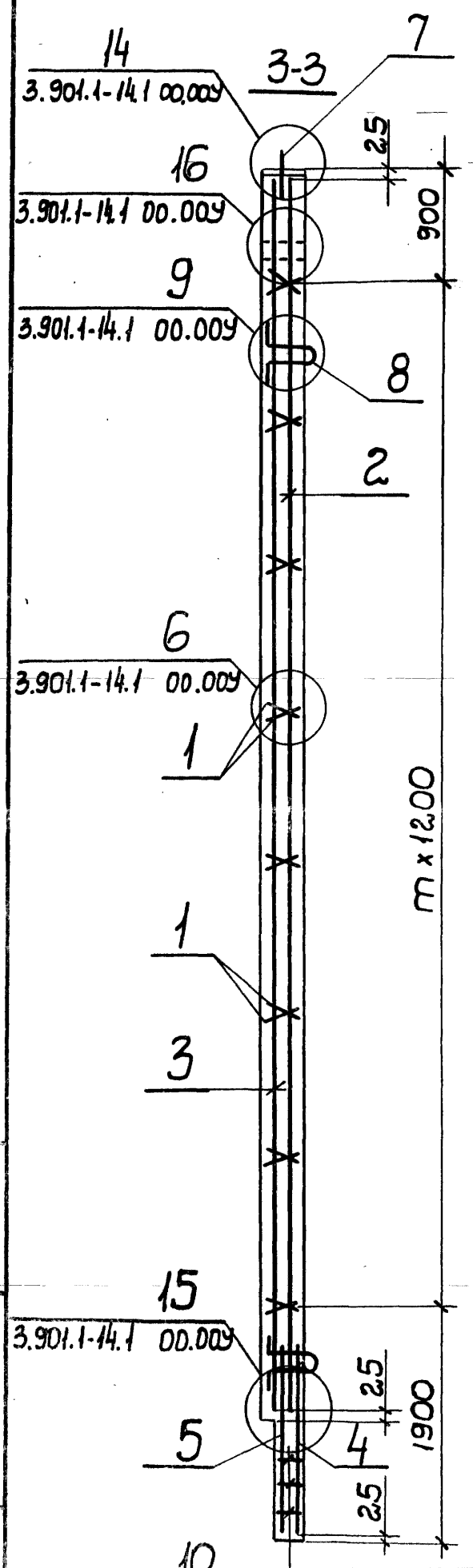


Рис.	Обозначение	Марка	Ж мм	Б мм	В мм	Фол. шпалы		Масса кг
						л	п	
1	3.901.1-14.1 11.00	ЗПС 102.3-1к	102.00	112.00	1500	7		33
	-01	ЗПС 102.3-2к						
2	-02	ЗПС 102.3-3к						31
	-03	ЗПС 102.3-4к						
1	-04	ЗПС 114.3-1к						37
	-05	ЗПС 114.3-2к						
2	-06	ЗПС 114.3-3к	114.00	124.00	2500	8		35
	-07	ЗПС 114.3-4к						
	-08	ЗПС 114.3-5к						
	-09	ЗПС 114.3-6к						

3.901.1-14.1 11.00СБ						
Панель стеновая ЗПС. Сборочный чертеж				Страницы	Масса	Масштаб
				Р	табл.	
Гл. инж. пр. Наватчинский Н. контр. Платник Нач. отд. Валошин Гл. спец. Платник Рук. гр. Эйзенберг Ст. инж. Малинина				Лист 1	Листов 2	
				Укрвадоканазпроект		



Ведомость стержней

Поз.	Эскиз
10	

3.901.1-14.1 11.00.СБ Лист 2

Ведомость расхода стали на элемент, кг

Марка элемента	Изделия арматурные																	Всего
	Арматура класса														Прокат марки			
	А-I				А-III										14Г2АФ			
	ГОСТ 5781-82				ГОСТ 5781-82										ГОСТ 103-76			
φ6	φ8		Итого	φ10	φ12	φ14	φ16	φ18	φ20	φ22	φ25	φ28	φ32		Итого	-δ=10	Итого	
2ПС 66.3-1К	32,38	17,80		50,18	112,93	60,09									173,02	67,34	67,34	290,54
2ПС 78.3-1К	37,96	21,36		59,32	77,50	19,35	168,08								264,93	88,38	88,38	412,63
2ПС 78.3-2К	37,96	21,36		59,32	61,77	42,02	65,52					169,70			339,01	105,16	105,16	503,49
2ПС 90.3-1К	43,54	24,92		68,46	26,40	19,35	97,29	155,49	125,16						433,69	106,46	106,46	608,61
2ПС 90.3-2К	43,54	24,92		68,46	20,67	42,02	97,29			322,07					482,05	117,56	117,56	668,07
2ПС 102.3-1К	49,46	28,48		77,94	22,59	42,02	110,34			451,71					626,66	138,92	138,92	843,52
2ПС 102.3-2К	49,46	28,48		77,94	22,59	38,74	114,80	176,97		175,21					528,31	122,16	122,16	728,41
2ПС 102.3-3К	49,46	28,48		77,94	22,59	19,35	110,34	217,28		175,21					544,77	129,34	129,34	752,05
2ПС 102.3-4К	54,06	32,04		86,10	24,51	38,74	4,46	272,07		328,39					668,17	133,52	133,52	887,79
2ПС 102.3-5К	54,06	32,04		86,10	24,51	19,35	123,39	40,31	251,30	195,93					654,79	150,06	150,06	890,95
2ПС 114.3-1К	49,46	28,48		77,94	22,35	19,35	110,34	119,21	244,50	51,87					567,62	146,42	146,42	791,98
2ПС 114.3-2К	49,46	28,48		77,94	22,35	19,35	110,34	34,48	476,88		11,04				674,44	157,40	157,40	909,78
2ПС 114.3-3К	54,06	32,04		86,10	24,27	19,35	123,39	34,48	271,70	205,05					678,24	158,82	158,82	923,16
2ПС 114.3-4К	54,06	32,04		86,10	24,27		149,64	34,48		195,93		536,02			940,34	204,58	204,58	1231,02
2ПС 114.3-5К	54,06	32,04		86,10	24,27	19,35	109,68	34,48				305,06	656,07	35,01	1183,92	230,12	230,12	1500,14
2ПС 114.3-6К	54,06	32,04		86,10	24,27	19,35	109,68	34,48				305,06	673,93		1166,77	228,14	228,14	1481,01
2ПС 114.3-6К-1	54,06	32,04		86,10	24,27	19,35	109,68	34,48				305,06	673,93		1166,77	228,14	228,14	1481,01
2ПС 114.3-7К-1	54,06	32,04		86,10	24,51	38,74	4,46	161,19	251,30	195,93					676,13	142,88	142,88	905,11
2ПС 114.3-8К-1	54,06	32,04		86,10	24,51		149,64	40,31	251,30	195,93					661,69	150,06	150,06	897,85
2ПС 114.3-9К-1	54,06	32,04		86,10	24,51	11,19	30,71	14,60	455,42	195,93					732,36	146,08	146,08	964,54
2ПС 114.3-10К-1	54,06	32,04		86,10	24,51	11,19	30,71	14,60	204,12	505,99					791,12	156,16	156,16	1033,38

Гл. инж. пр.	Новоминский	
Н. контр.	Плотник	
Нач. отд.	Волошин	
Гл. спец.	Плотник	
Рук. гр.	Аузенберг	
Рук. гр.	Клоцман	
Ст. инж.	Зингер	

3.901.1-14.1 00.00 ВМС

Ведомость расхода  
стали

Страница	Лист	Листов
р	1	14

Укрводоканалпроект

# Ведомость расхода стали на элемент, кг

Продолжение

Марка элемента	Узелия закладные																Прокат марки				Общий расход	
	Арматура класса																14Г2АФ					Всего
	АI						АIII										18КП		ГОСТ 10704-76			
	ГОСТ 5781-82						ГОСТ 5781-82										ГОСТ 103-76		ГОСТ 8509-72			
φ6	φ8	φ22	φ25	φ28	Утого	φ10	φ12	φ14	φ16	φ20	φ22	φ25	φ28	φ32	Утого	φ=10	1160x12	1125x80x8	Труба 2,5x2,0			
2ПС66.3-1К	2,78		19,80			22,58	6,46	2,56							9,02	16,92	55,86	18,75		123,12	413,66	
2ПС78.3-1К	2,78		19,80			22,58	6,46	2,56							9,02	16,92	55,86	18,75		123,18	535,81	
2ПС78.3-2К	2,78		19,80			22,58	4,30	5,66							9,96	17,62	55,86	18,75		124,77	628,26	
2ПС90.3-1К	0,70	3,80		32,24		36,74	6,46	2,56							9,02	16,92	55,86	18,75		137,29	745,90	
2ПС90.3-2К	0,70	3,80		32,24		36,74	4,30	5,66							9,96	17,62	55,86	18,75		138,93	807,00	
2ПС102.3-1К	0,70	3,80		32,24		36,74	4,30	5,66							9,96	17,62	55,86	18,75		138,93	982,45	
2ПС102.3-2К	0,70	3,80		32,24		36,74	4,30	2,56	4,22						11,08	18,32	55,86	18,75		140,75	869,16	
2ПС102.3-3К	0,70	3,80		32,24		36,74	4,30	2,56		5,52					12,38	19,02	55,86	18,75		142,75	894,80	
2ПС102.3-4К	0,70	3,80		32,24		36,74	4,30	2,56		8,64					15,50	19,74	55,86	18,75		146,59	1034,38	
2ПС102.3-5К		5,06		32,24		37,30	4,30	2,56			10,44				17,30	20,44	55,86	18,75		149,65	1040,60	
2ПС114.3-1К	0,70	3,80			43,44	47,94	4,30	2,56	4,22						11,08	18,32	55,86	18,75		151,95	943,93	
2ПС114.3-2К	0,70	3,80			43,44	47,94	4,30	2,56		5,52					12,38	19,02	55,86	18,75		153,95	1063,73	
2ПС114.3-3К	0,70	3,80			43,44	47,94	4,30	2,56		8,64					15,50	19,74	55,86	18,75		157,19	1080,95	
2ПС114.3-4К		5,06			43,44	48,50	4,30	2,56					13,44		20,30	21,86	55,86	18,75		165,27	1386,29	
2ПС114.3-5К		5,06			43,44	48,50	4,30	2,56						33,12	39,98	24,68	55,86	18,75		187,17	1687,91	
2ПС114.3-6К		5,06			43,44	48,50	4,30	2,56					16,90		23,76	24,68	55,86	18,75		171,55	1652,56	
2ПС114.3-6К-1	1,76	5,06			43,44	50,26	4,30	2,56	3,60	10,56				16,90	37,92	41,40	55,86	18,75	2,72	206,91	1687,92	
2ПС114.3-7К-1	2,46	3,80			43,44	49,70	4,30	2,56	15,02						21,88	37,16	55,86	18,75	2,72	186,07	1091,18	
2ПС114.3-8К-1	2,46	3,80			43,44	49,70	4,30	2,56	10,80	5,52					23,18	37,16	55,86	18,75	2,72	187,37	1085,22	
2ПС114.3-9К-1	2,46	3,80			43,44	49,70	4,30	2,56	15,02						21,88	37,16	55,86	18,75	2,72	186,07	1150,61	
2ПС114.3-10К-1	2,46	3,80			43,44	49,70	4,30	2,56	15,02						21,88	37,16	55,86	18,75	2,72	186,07	1219,45	

Ведомость расхода стали на элемент, кг

Продолжение

Марка элемента	Узделя арматурные															Прокат марки			Всего
	Арматура класса															14г 2АФ			
	А-I			А-III												ГОСТ 103-76			
	ГОСТ 5781-82			ГОСТ 5781-82												ГОСТ 103-76			
	φ6	φ8	Итого	φ10	φ12	φ14	φ16	φ18	φ20	φ22	φ25	φ28	φ32	Итого	-δ=10	Итого			
2ПС 114.3-11к-1	54,06	32,04	86,10	24,51		149,64	40,32		505,99					720,46	160,14	160,14	966,70		
2ПС 114.3-12к-1	54,06	32,04	86,10	24,51	11,19	30,71	14,60	204,12	195,93	375,10				856,16	177,04	177,04	1119,30		
2ПС 114.3-13к-1	54,06	32,04	86,10	24,51	11,19	30,71	14,60	181,44				990,55		1253,0	208,00	208,00	1547,10		
2ПС 114.3-14к-1	54,06	32,04	86,10	24,27		149,64	34,48		195,93	405,55	14,20			824,07	193,82	193,82	1103,99		
2ПС 114.3-15к-1	54,06	32,04	86,10	24,27		149,64	34,48		540,28					748,67	169,62	169,60	1004,39		
2ПС 114.3-16к-1	54,06	32,04	86,10	24,27		149,64	34,48		195,93		536,02			940,34	204,58	204,58	1231,02		
2ПС 114.3-17к-1	54,06	32,04	86,10	24,27		135,93	34,48				305,06		892,07	1391,81	294,40	294,40	1772,31		
2ПС 114.3-18к-1	54,06	32,04	86,10	24,27		135,93	34,48				305,06	656,07	35,01	1190,82	230,12	230,12	1507,04		
2ПС 114.4-1к-1	56,36	37,08	93,44	27,22	12,11	34,65		204,12	589,05	16,56				883,71	195,14	195,14	1172,29		
2ПС 114.4-2к-1	56,36	37,08	93,44	27,22	12,11	34,65		181,44	262,21			666,44		1184,07	252,08	252,08	1529,59		
2ПС 114.4-3к-1	56,36	37,08	93,44	27,22	12,11	34,65		181,44	262,21			639,65	35,01	1192,29	255,24	255,24	1540,97		
2ПС 114.4-4к-1	56,36	37,08	93,44	27,22	12,11	34,65		204,12	262,21	411,96				952,27	216,80	216,80	1262,51		
2ПС 114.4-5к-1	56,36	37,08	93,44	27,22	12,11	34,65		181,44	262,21				870,62	1388,25	317,74	317,74	1799,43		
2ПС 114.4-6к-1	56,36	37,08	93,44	27,22	12,11		46,20	204,12	262,21	411,96				963,82	216,80	216,80	1274,06		
2ПС 114.4-7к-1	56,36	37,08	93,44	27,22	12,11		46,20	181,44	262,21			666,44		1195,62	252,08	252,08	1541,14		
2ПС 114.4-8к-1	56,36	37,08	93,44	27,22	12,11		46,20		290,20	237,09			870,62	1483,44	317,74	317,74	1894,62		
2ПС 66.3-1ш	4,90	17,80	22,70	12,634	71,73									198,07	77,34	77,34	298,11		
2ПС 78.3-1ш	4,90	21,36	26,26	89,02	19,35	195,86								304,23	95,10	95,10	425,59		
2ПС 78.3-2ш	4,90	21,36	26,26	73,29	42,02	84,24		184,80						384,35	113,32	113,32	523,93		
2ПС 90.3-1ш	4,90	24,92	29,82	49,84	19,35	97,29	169,20	160,92						496,60	115,42	115,42	641,84		
2ПС 90.3-2ш	4,90	24,92	29,82	34,11	42,02	97,29		375,32						548,74	127,08	127,08	705,64		
2ПС 102.3-1ш	4,90	28,48	33,38	37,95	42,02	110,34			526,31					716,62	151,08	151,08	901,08		
2ПС 102.3-2ш	4,90	28,48	33,38	37,95	38,74	114,80	192,56		225,27					609,32	132,40	132,40	775,10		
2ПС 102.3-3ш	4,90	28,48	33,38	37,95	19,35	110,34	232,87		225,27					625,78	139,58	139,58	798,74		

3.901.1-14.1 00.00 ВМС

Лист  
3

20549-02 53



