

ОБЩЕСТВО С ОГРАНИЧЕННОЙ ОТВЕТСТВЕННОСТЬЮ

«НПФ-ГУДВИЛЛ»

ОКП 57 7530

Группа Ж14
(код ОКС 90.100.50)

УТВЕРЖДАЮ:

Генеральный директор

ООО «НПФ-ГУДВИЛЛ»

_____ Фирстов И.А.

« ____ » _____ 2013 г.

МАСТИКА БИТУМНО-ПОЛИМЕРНАЯ

ЭМУЛЬСИОННАЯ, КРОВЕЛЬНАЯ И

ГИДРОИЗОЛЯЦИОННАЯ

«ФАРГОТЕК»

Технические условия

ТУ 5775-003-90772002-2013

Дата введения: 01.06.2013

Без ограничения срока действия

РАЗРАБОТАНО:

ООО «НПФ-ГУДВИЛЛ»

г. Санкт-Петербург, 2013 г.

Подп. и дата

Взам. инв. №

Инв. № дубл.

Подп. и дата

Инв. № подл.

Настоящие технические условия распространяются на мастику битумно-полимерную эмульсионную кровельную и гидроизоляционную «ФАРГОТЕК» (далее по тексту – мастика), предназначенную для устройства и ремонта кровель промышленных и жилых зданий, гидроизоляции строительных зданий и сооружений.

Мастика представляет собой жидкую композицию на основе битумных эмульсий, дисперсии полимера и технологических добавок.

Мастика выпускается в соответствии с целевым назначением.

Мастика предназначена для:

- устройства мастичных армированных и неармированных кровель;
- ремонта кровель (обработка трещин, устранение пузырей и т.д.);
- обработки мест примыканий и сопряжений вертикальных и горизонтальных поверхностей и фасонных деталей на кровлях;
- герметизации стыков различных фасонных деталей на кровлях с водоизоляционным ковром (труб дымохода, вентиляционных труб, куполов, сливов);
- герметизации фальцев и ремонта картин на металлических кровлях;
- гидроизоляции;
- внутренней гидроизоляции нежилых помещений с повышенной влажностью (душевых, санузлов, прачечных, бассейнов, водоёмов, полигонов ТБО и т. д.) при условии дальнейшего покрытия;
- гидроизоляции мостовых сооружений и трубопроводов;
- гидроизоляции заглублённых конструкций (фундаментов, резервуаров различного назначения и т. д.) для технических целей или с использованием дальнейшего покрытия.

Мастика должна применяться в соответствии с действующими строительными нормами и правилами.

Особенности и условия применения мастики должны соответствовать указаниям по применению, приводимых в маркировочных данных на продукцию и в руководстве по эксплуатации.

Обозначение продукции при заказе должно включать:

- наименование, характеризующее вид продукции – «Мастика строительная ФАРГОТЕК»;
- обозначение настоящих ТУ.

Пример условного обозначения мастики строительной марки «ФАРГОТЕК»:

«Мастика полимерно-битумная «ФАРГОТЕК» ТУ 5775-003-90772002-2013»

1.2 Основные параметры и характеристики

1.2.1 По способу применения мастика относится к холодным мастикам не требующим подогрева.

ТУ 5775 – 003 – 90772002 – 2013

Лит	Изм.	№ докум.	Подп.	Дата	Лит	Лист	Листов
Разраб.					Мастика битумно-полимерная эмульсионная кровельная и гидроизоляционная «ФАРГОТЕК» Технические условия		
Пров.							
Т. контр.							
Н. контр.							
Утв.							
ООО «НПФ-ГУДВИЛЛ»							

Подп. и дата

Взам. инв. №

Инв. № дубл.

Подп. и дата

Инв. № подл

1.2.2 Мастика должна обладать стабильными физико-механическими показателями в течение всего периода эксплуатации в интервале температур окружающей среды, быть водонепроницаемой.

1.2.3 Основные технические требования к продукции приведены в таблице 1.

Таблица 1 - Основные технические требования

Наименование показателя	Показатель	Метод испытания
1. Внешний вид, цвет и однородность состава мастик	Цвет – от темно-коричневого до черного. Консистенция однородная, без комков, видимых посторонних включений и примесей, со слабым специфическим запахом	4.7
2. Условная вязкость, с, в пределах	14 - 21	4.8
3. Прочность сцепления с основанием, МПа, не менее	- для бетона 0,5 - для металла 0,4 - для дерева 0,4	4.9
4. Содержание сухого вещества, % по массе, не менее	55	4.10
5. Водородный показатель, рН, в пределах	10 - 12	4.11
6. Условная прочность, МПа, не менее	0,4	4.12
7. Относительное удлинение при разрыве, МПа, не менее	1000	4.12
8. Водопоглощение в течение 24 ч, % по массе, не более	4	4.13
9. Водонепроницаемость при давлении, МПа в течение, мин.	0,04 10	4.14
10. Теплостойкость, при температуре, °С, не менее, в течение 2 ч	Не должно быть вздутий 90	4.15
11. Гибкость на брусе с радиусом закругления 5мм при температуре, °С	Не должно быть трещин Минус 22	4.16

Примечание. Допускается по требованию потребителей проверка дополнительных показателей, исходя из требований настоящих ТУ и вида мастики.

1.2.4 Мастика, толщиной покрытия до 2,0 -3,0 мм, должна обладать гибкостью при температуре не выше минус 22 °С при испытании на стержне диаметром 5 мм.

1.2.5 Мастика должна хорошо наноситься на установленную поверхность ровным слоем требуемой толщины.

Инд. № подл. Подп. и дата
Инд. № дубл. Подп. и дата
Взам. инв. № Инв. № дубл.
Инд. № подл. Подп. и дата

Лит	Изм.	№ докум.	Подп.	Дата

Расход мастики в зависимости от её целевого назначения должен соответствовать указанному в руководстве по эксплуатации.

1.2.6 Мастика должна выпускаться в готовом к употреблению виде.

1.3 Требования к материалам и компонентам

1.3.1 В основу изготовления мастики должны входить компоненты, предусмотренные рецептурой.

1.3.2 Все компоненты, входящие в состав мастики, не должны содержать примесей, оказывающих вредное воздействие на стойкость и прочность материала основания.

1.3.3 Основными компонентами, применяемыми при производстве мастик являются: битумы нефтяные кровельные марок БНК-45/190 и БНК-40/180 по ГОСТ 9548, битумы нефтяные дорожные вязкие марок БНД 90/130 и БНД 130/200 по ГОСТ 22245, латекс синтетический БНК-302 по ТУ 38.103602-86, сульфанол, едкий натр, жидкое стекло и др. компоненты, предусмотренные рецептурами по виду продукции.

Примечание - Состав конкретной продукции может быть изменен и дополнен в соответствии с рецептурой, при общем соответствии мастики требованиям настоящих ТУ.

1.3.4 Применяемые компоненты (вещества) должны соответствовать требованиям, распространяющейся на них нормативной документации, быть пригодными для получения продукции и пройти входной контроль, исходя из требований ГОСТ 24297.

Допускается использование компонентов, приобретаемых по импорту.

Качество компонентов должно быть подтверждено соответствующим документом о качестве (сертификатом) и санитарно-эпидемиологическим заключением.

1.3.5 Применение производственных отходов материалов и компонентов для производства мастики не допускается.

1.4 Маркировка

1.4.1 Общие требования к маркировке должны соответствовать ГОСТ 9980.4.

1.4.2 При поставках маркировка мастики наносится непосредственно на каждую упаковочную единицу продукции или на этикетку (ярлык).

Маркировка должна содержать следующие данные:

- Наименование предприятия-изготовителя или его товарный знак;
- Наименование продукции и обозначение настоящих ТУ;
- Номер партии;
- Массу, нетто;

ТУ 5775 – 003 – 90772002 – 2013

Лист

4

Инт. № подл.	Подп. и дата
Инт. № дубл.	Взам. инв. №
Подп. и дата	Подп. и дата

Лит	Изм.	№ докум.	Подп.	Дата
-----	------	----------	-------	------

- Дату изготовления (месяц, год);
- Гарантийный срок хранения;
- Назначение и способ применения;
- Отметку о прохождении технического контроля.

Данные наносятся на этикетку типографским способом или штампованием.

Допускается на потребительскую тару выносить дополнительные знаки и информационные данные, в т.ч. рекламного характера.

1.4.3 При маркировке транспортной тары необходимо наносить манипуляционные знаки: «Беречь от влаги» – по ГОСТ 14192 и др. при необходимости.

1.4.4 Назначение и способ применения мастики должны содержать:

- Назначение мастики;
- Способ подготовки (приготовления) мастики и поверхности, при необходимости;
- Способ нанесения на поверхность;
- Расход мастики в зависимости от назначения и района строительства;
- Условия применения и хранения мастики;
- Срок хранения;
- Меры предосторожности (при необходимости).

1.4.5 Маркировочные данные могут одновременно наноситься на нескольких языках.

1.5 Упаковка

1.5.1 Готовая к применению мастика упаковывается в потребительскую полимерную тару с плотно закрывающимися крышками или др, отвечающую требованиям соответствующих нормативных документов; в промышленную тару, в т.ч. в стальные барабаны по ГОСТ 5044 или ГОСТ 18896, фанерные барабаны с полиэтиленовыми вкладышами по ГОСТ 9338, стальные фляги по ГОСТ 5799, стальные бочки по ГОСТ 6247, деревянные бочки по ГОСТ 8777 с полиэтиленовыми вкладышами емкостью 10-100 кг.

Допускается использовать импортную транспортную тару, соответствующую установленным требованиям.

1.5.2 Перед употреблением транспортная тара должна быть проверена на чистоту и отсутствие остатков других материалов.

1.5.3 Мастика, предназначенная для розничной торговли, может упаковываться в емкости по 10; 20; 30; 50; 100; 210 кг.

Повреждение упаковки и пролив мастики на поверхность упаковки не допускается

1.5.4 Потребительская тара может быть оформлена в групповые упаковки.

Масса потребительской тары определяется условиями поставки и указывается при маркировке.

ТУ 5775 – 003 – 90772002 – 2013

Лист

5

Подп. и дата

Взам. инв. №

Инв. № дубл.

Подп. и дата

Инв. № подл

Лит. Изм. № докум. Подп. Дата

1.5.5 Объем заполнения тары не должен превышать 90 % от номинала.

1.5.6 Упакованная в потребительскую тару продукция укладывается в транспортную тару.

В качестве транспортной тары могут использоваться контейнеры или другие пригодные средства, отвечающие установленным требованиям.

1.6 Комплектность

1.6.1 Комплектность поставки мастики должна обеспечиваться в соответствии с условиями поставки и требованиями настоящих ТУ.

1.6.2 В комплект поставки должно включаться руководство по применению и эксплуатации продукции.

2 Требования безопасности и охраны окружающей среды

2.1 При производстве и применении мастик возможна миграция в воздушную среду вредных веществ, ПДК которых не должна превышать значений, указанных в табл.№2:

Таблица №2

Наименование	ПДК в атмосферном воздухе, мг\м ³ , макс. Разр\ср. сут, по ГН 2.1.6.1338-03	ПДК в атмосфере раб. Зоны, мг\м ³ , макс. Разр.\ср. смен, по ГН 2.2.5.1313-03
Углеводороды алифатические предельные C ₁ -C ₁₀	5\1,5	900/300
Бензол	0,3\0,1	15/5
Метилбензол(толуол)	0,6	150/50
Диметилбензол(ксилол)	0,2	150/50
Этилбензол	0,02	150/50
1,2,4-Триметилбензол(псевдокумол)	0,04/0,015	30/10
Сера диоксид	0,5/0,05	10
Проп-2-енонитрил(акрилонитрил)	-\0,03	1,5\0,5
Проп-2-еновая(акриловая) кислота	0,1\0,04	15\%

Определение вредных веществ необходимо проводить по методике, утвержденной Минздравом.

2.2 В соответствии с нормами радиационной безопасности(НРБ -99) СП №2.6.1.758-99 от 02.07.99 А эффективная мастики ФАРГОТЕК не должна превышать 370 Бк\кг.

2.3 При производстве и промышленном применении мастики должна быть оборудована общеобменная приточно-вытяжная вентиляция с механическим побуждением и местная вытяжная вентиляция, герметизация оборудования, автоматизация и механизация технологического процесса производства мастики. При производстве и применении мастики необходимо соблюдать требования СП 2.2.2.1327-03 и СанПиН 2.1.6.1032.

ТУ 5775 – 003 – 90772002 – 2013

Лист

6

Подп. и дата

Взам. инв. №

Инв. № дубл.

Подп. и дата

Инв. № подл

Лит. Изм. № докум. Подп. Дата

2.4 Лица, занятые в производстве и промышленном применении мастики должны проходить предварительные при поступлении на работу и периодические медицинские осмотры в соответствии с действующим законодательством.

2.5 Общие требования безопасности в процессе приготовления мастик определяются требованиями ГОСТ 12.3.002.

Требования к оборудованию – по ГОСТ 12.2.003.

2.6 Безопасность работ должна обеспечиваться соблюдением инструкций по охране труда при эксплуатации производственного оборудования.

Общие требования к пожарной безопасности по ГОСТ 12.1.004.

2.7 Отходы при производстве продукции подлежат утилизации в объемах санитарных допустимых норм.

Слив отходов компонентов в водостоки и канализационные трубы не допускается.

2.8 Для защиты кожного покрова работающих необходимо во время работы применять защитные перчатки для рук по ГОСТ 12.4.068. Рекомендуются перчатки из ПВХ, неопрена, нитрил бутадиеновой резины.

Работающие должны быть обеспечены спецодеждой в соответствии с отраслевыми нормами.

2.8.1 К работам на оборудовании при производстве продукции должны допускаться лица, достигшие 18-летнего возраста, прошедшие медицинское освидетельствование, и признанные пригодными к работам по состоянию здоровья.

2.9 Требования охраны окружающей среды

2.9.1. С целью охраны атмосферного воздуха от загрязнения выбросами, должен быть организован постоянный контроль за соблюдением предельно допустимых выбросов (ПДВ), утвержденных в установленном порядке в соответствии с ГОСТ 17.2.3.02 и ГОСТ 12.1.007. Контроль за содержанием вредных веществ в воздухе рабочей зоны должен осуществляться в соответствии с действующими гигиеническими нормами и производиться лабораториями по методикам, утвержденным органами здравоохранения РФ .

2.9.2. Мероприятия по охране природы и рациональному использованию природных ресурсов заключается в снижении потерь при производстве, применении, хранении и транспортировании.

3 Правила приемки

3.1 Приемку продукции осуществляют партиями по 1 тонне.

Общие требования к приемке продукции по ГОСТ 9980.1.

ТУ 5775 – 003 – 90772002 – 2013

Лист

7

Подп. и дата

Взам. инв. №

Инв. № дубл.

Подп. и дата

Инв. № подл

Лит. Изм. № докум. Подп. Дата

За партию принимается количество мастики, изготовленной за один технологический цикл и сопровождаемое одним документом о качестве, но не менее 1 тонны..

3.2 Документ о качестве должен содержать следующие данные:

- Наименование и обозначение продукции по настоящим ТУ;
- Наименование предприятия-изготовителя и/или его товарный знак;
- Массу, нетто;
- Номер партии;
- Дату изготовления;
- Срок хранения;
- Подтверждение о соответствии продукции требованиям настоящих ТУ;
- Сведения о сертификации при их наличии.

3.3 Приемку продукции осуществляют по результатам приемо-сдаточных испытаний.

3.4 Прием-сдаточные испытания проводят на выборочных образцах. Количество выборочных упаковок должно составлять (1-3) % от объема партии, но не менее 3-х штук.

3.5 Кроме того продукция может подвергаться периодическим, типовым и сертификационным испытаниям.

3.6 При получении неудовлетворительных результатов приемо-сдаточных испытаний, хотя бы по одному показателю, производится повторная проверка на удвоенном количестве образцов.

При последующих неудовлетворительных результатах партия бракуется.

3.7 Периодические испытания проводят на образцах от партии, прошедшей приемо-сдаточные испытания, не реже одного раза в полугодие.

3.8 Типовые испытания проводят при изменении рецептуры или технологии получения мастики.

3.9 Состав испытываемых параметров в зависимости от вида испытаний приведен в таблице 3.

Таблица 3 – Состав испытаний

Наименование показателя	Виды испытаний			
	Приемо-сдаточные	Периодические	Типовые	Сертификационные
Внешний вид и однородность состава	+	-	+	+
Время высыхания до отлипа	-	+	+	+
Условная прочность	-	+	+	+
Массовая доля нелетучих	-	+	+	+
Условная вязкость	+	-	+	+

ТУ 5775 – 003 – 90772002 – 2013

Лист

8

Подп. и дата

Взам. инв. №

Инв. № дубл.

Подп. и дата

Инв. № подл

Лит. Изм. № докум. Подп. Дата

Водопоглощение	-	+	+	+
Водонепроницаемость	-	+	+	+
Гибкость	-	+	+	+
Теплостойкость	-	+	+	+
Герметичность и прочность упаковки	+	-	+	+
Масса упаковки	+	-	+	+
Водородный показатель	-	-	+	+
Прочность сцепления с основанием	-	+	+	+
Удельное объемное электрическое сопротивление	-	-	+	+
Маркировка, упаковка, комплектность	+	-	-	-

Примечание - Отметка «+» указывает на проведение испытания, отметка «-» - на их отсутствие.

4. Методы испытаний.

4.1 Отобранная для испытаний мастика и приготовленная из неё плёнка перед испытанием должны быть предварительно выдержаны не менее 1 ч при температуре 20 °С.

Подготовку образцов к испытанию, испытание и приготовление плёнки, если нет других указаний, проводят при температуре 20°С.

4.2 Определение показателей внешнего вида, условной вязкости, прочности сцепления с основанием, содержания сухого вещества и рН проводят на образцах мастики.

4.3 Определение показателей условной прочности, относительного удлинения, водопоглощения, водонепроницаемости, теплостойкости и гибкости проводят на образцах плёнки, изготовленной в соответствии с ГОСТ 26589, приложение В.

4.5 Определение всех показателей, кроме условной вязкости и рН, проводят на трёх образцах; определение условной вязкости и рН проводят на двух образцах.

4.6 Величины показателей испытаний мастики вычисляют как среднее арифметическое значение результатов испытания всех образцов.

ТУ 5775 – 003 – 90772002 – 2013

Лист

9

Подп. и дата

Взам. инв. №

Инв. № дубл.

Подп. и дата

Инв. № подл

Лит. Изм. № докум. Подп. Дата

4.7 Определение внешнего вида проводят визуальным осмотром мастики, нанесенной на поверхность стеклянной пластинки размерами 30 x 100 мм, путём окунания её в мастику на глубину 70 - 80 мм.

4.8 Определение условной вязкости проводят по ГОСТ 8420 на вискозиметре ВЗ-246 с диаметром сопла 4 мм.

4.9 Определение прочности сцепления с основанием (бетоном, металлом, древесиной) проводят по ГОСТ 26589 со следующими дополнениями.

В качестве подложки используют призмы из бетона марки 200, металла или древесины толщиной не менее 15мм. Количество поверхностных пор в бетонной подложке не нормируется. Допускается повторное применение использованных подложек, кроме случаев арбитражного контроля.

Цилиндрическая часть отрывного элемента должна иметь диаметр (20_{0,26}) мм, остальные размеры не нормируются.

Подложку из бетона или металла предварительно очищают от загрязнений тканью, смоченной бензином-растворителем по ТУ 38.401-67-108-92 или бензином по ГОСТ 2084; подложку из древесины очищают сухой хлопчатобумажной тканью.

На подготовленные подложки наносят кистью или шпателем 4 – 6 слоёв мастики.

Общая масса навески (1,00 – 1,02) г. При этом время сушки между первым и вторым слоем должна составлять 10 - 15 мин, а между последующими слоями – 30 - 60 мин.

Подготовленные подложки выдерживают не менее 12 ч после нанесения последнего слоя.

На торцевую поверхность цилиндрической части отрывного элемента сразу после смешения наносят клей, состоящий из эпоксидной смолы ЭД-20 по ГОСТ 10587, диоктилфталата по ГОСТ 8728 и полиэтиленполиамин по ТУ-6-02-1099-83 в соотношении по массе 10:1:1, наклеивают отрывной элемент на подготовленную подложку с мастикой и выдерживают не менее 24 ч. Допускается применение другого клея, обеспечивающего большую прочность сцепления с отрывным элементом, чем испытываемая мастика. В случае разрушения образца при испытании по месту контакта клея и подложки образец перед испытанием дополнительно выдерживают при температуре 70°С в течение 2 ч.

4.10 Определение содержания сухого вещества проводят по ГОСТ 25709 при температуре 105°С в течение 2 ч.

4.11 Определение рН мастики

4.11.1 Приборы, реактивы и материалы: стакан стеклянный В-2-50

ТУ 5775 – 003 – 90772002 – 2013

Лист

10

Подп. и дата

Взам. инв. №

Инв. № дубл.

Подп. и дата

Инв. № подл.

Лит. Изм. № докум. Подп. Дата

по ГОСТ 25336 рН- метр со стеклянным электродом с погрешностью измерения не более 0,1рН.

Кислота соляная по ГОСТ 3118 с массовой долей соляной кислоты 3 %.

Вода дистиллированная по ГОСТ 6709.

4.11.2 Проведение испытания

Мастику помещают в стакан вместимостью 50 см³ тщательно промытый горячим 3 % раствором соляной кислоты и ополоснутый дистиллированной водой, затем в стакан с мастикой вводят стеклянный электрод и измеряют рН мастики по шкале прибора.

За результат измерения рН принимают средне арифметическое результатов двух параллельных определений, абсолютное расхождение между которыми не должно превышать допустимое расхождение равное 0,1 рН. Результат измерения округляют до первого десятичного знака.

4.12 Определение условной прочности и относительного удлинения при разрыве проводят по ГОСТ 26589 на образцах-лопатках типа 2. Скорость перемещения подвижного захвата 500 мм/мин.

4.13 Определение водопоглощения производят по ГОСТ 26589 на образцах размером 50 x 50 мм.

4.14 Определение водонепроницаемости производят по ГОСТ 26589.

4.15 Определение теплостойкости производят по ГОСТ 26589.

4.16 Определение гибкости производят по ГОСТ 26589 на образцах размером (20 x 100) мм. Испытание проводят в морозильной камере или в охлаждающем составе, в качестве которого используют смесь этилового технического спирта (ГОСТ 17299) и двуокиси углерода твердой (ГОСТ 17299).

4.17 Для проверки герметичности упаковку с мастикой опрокидывают вверх дном и выдерживают в таком положении в течение 30 мин. Упаковка считается выдержавшей испытания, если не замечено просачивание мастики через крышку.

Прочность упаковок определяют сбрасыванием заполненных емкостей с мастикой, выдержавших испытание на герметичность, на металлическую или бетонную поверхность с высоты 60 см, 3 раза.

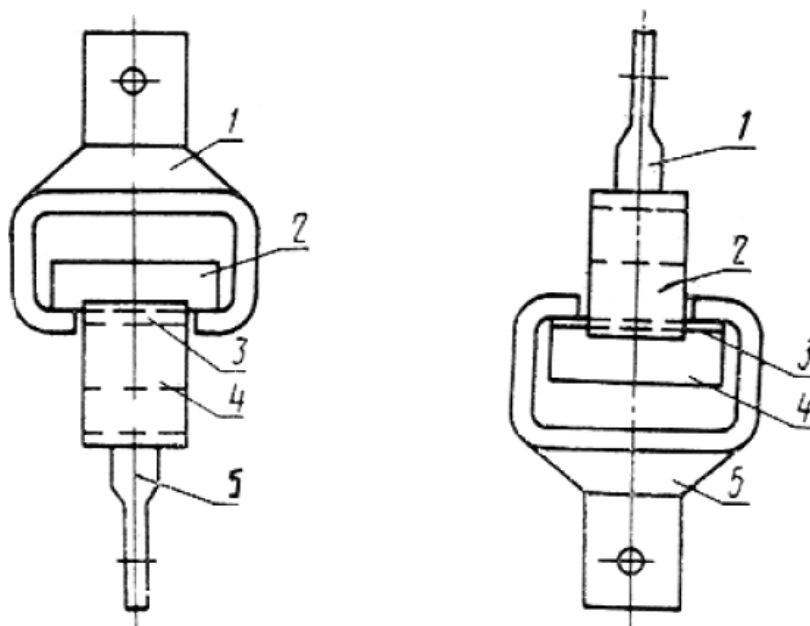
При сбрасывании падение емкости должно осуществляться на дно. Изделие считается выдержавшим испытание, если не наблюдается остаточная деформация и протечек мастики.

4.18 Массу упакованной мастики определяют взвешиванием на весах, обеспечивающих необходимую точность измерения.

Отклонение массы от номинального значения не должно превышать 1%.

1 - верхний захват; 2 - бетонная плитка; 3 - образец линолеума; 4 - деревянная плитка; 5 - нижний захват

Рисунок 1



Для приклеивания линолеума могут быть использованы обе стороны бетонной плитки. Подготовленный образец выдерживают при температуре $(23 \pm 2)^\circ\text{C}$ в течение 24 и 72 ч.

Проведение испытания

В верхний захват разрывной машины вставляют бетонную плитку образца, а в нижний - пластинку с линолеумом и проводят отрыв приклеенного линолеума от бетонной плитки при скорости движения захватов 100 мм/мин.

Обработка результатов

Клеящую способность мастики σ в МПа вычисляют по формуле

$$\sigma = \frac{P}{S},$$

где P - нагрузка по показанию разрывной машины, при которой происходит отрыв линолеума от бетонной плитки, Н (кгс);

S - площадь склеивания линолеума с бетонной плиткой, см^2

5 Транспортирование и хранение

5.1 Мастика транспортируется любым видом транспорта крытого типа в условиях, обеспечивающих сохранность тары и продукта в соответствии с правилами перевозок грузов, действующими на данном виде транспорта.

5.2 Упаковки с готовой массой мастики хранят в крытых сухих складских помещениях, при температуре (5-35) °С на расстоянии не менее 2 м от нагревательных приборов в условиях, исключающих воздействие воды и агрессивных сред.

6 Гарантии изготовителя

6.1 Изготовитель гарантирует соответствие продукции требованиям настоящих ТУ при соблюдении условий получения, нанесения, эксплуатации, транспортирования и хранения.

6.2 Гарантийный срок хранения - 12 месяцев со дня изготовления.

7 Указания по эксплуатации

7.1. Поверхность строительных конструкций и материалов перед нанесением мастики должна быть очищена от пыли и загрязнений.

7.2 Перед применением мастику необходимо тщательно перемешать.

7.3 Расход и толщина наносимой мастики определяются видом работ и состоянием поверхностей.

7.4 Работы с мастикой рекомендуется проводить при температуре не ниже плюс 5 °С и относительной влажности не более 80 %.

7.5 Нанесение мастики на изолируемую поверхность производится напылением одним из двух способов:

- послойно с помощью распылительных форсунок, к которым предварительно перемешанная мастика подаётся насосом по шлангам, при этом каждый последующий слой наносится после полного высыхания предыдущего слоя;

- с помощью двухсопловых форсунок, к одному из сопел которых подводится мастика, а к другому – коагулянт (чаще всего раствор хлористого кальция), при этом смесь воды с коагулянтом стекает с поверхности, а полимербитумный материал приобретает свойства твёрдого бесшовного материала практически мгновенно.

Возможно нанесение мастики также с помощью кисти, валика, шпателя

Для защиты кожного покрова работающих необходимо во время работы применять защитные перчатки для рук по ГОСТ 12.4.068. Рекомендуются перчатки из ПВХ, неопрена, нитрил бутадиеновой резины. Для защиты органов дыхания использовать респираторы. При попадании мастики на открытые участки кожи или глаза-промыть водой.

Работающие должны быть обеспечены спецодеждой в соответствии с отраслевыми нормами.

ТУ 5775 – 003 – 90772002 – 2013

Лист

13

Подп. и дата

Взам. инв. №

Инв. № дубл.

Подп. и дата

Инв. № подл

Лит. Изм. № докум. Подп. Дата

Приложение А
Перечень ссылочных документов

Обозначение НДС	Наименование НДС
1	2
ГОСТ 12.1.004-91	ССБТ. Пожарная безопасность. Общие требования
ГОСТ 12.1.005-88	ССБТ. Общие санитарно-гигиенические требования к воздуху рабочей зоны
ГОСТ 12.1.007-76	ССБТ. Вредные вещества. Классификация и общие требования
ГОСТ 12.2.003-91	ССБТ. Оборудование производственное. Общие требования безопасности
ГОСТ 12.3.002-75	ССБТ. Процессы производственные. Общие требования безопасности
ГОСТ 12.4.021-76	ССБТ. Системы вентиляционные. Общие требования
ГОСТ 12.4.068-79	ССБТ. Средства индивидуальной защиты дерматологические. Классификация и общие требования
ГОСТ 17.2.3.02-78	Охрана природы. Атмосфера. Правила установления допустимых выбросов вредных веществ промышленными предприятиями
ГОСТ 3118-77	Кислота соляная. Технические условия
ГОСТ 5044-79	Барабаны стальные тонкостенные для химических продуктов. Технические условия
ГОСТ 5799-78	Фляги для лакокрасочных материалов. Технические условия
ГОСТ 6247-79	Бочки стальные сварные с обручами катания на корпусе. Технические условия
ГОСТ 6433.2-71	Материалы электроизоляционные твердые. Методы определения электрического сопротивления при постоянном напряжении
ГОСТ 6617-76	Битумы нефтяные строительные. Технические условия
ГОСТ 6709-72	Вода дистиллированная. Технические условия
ГОСТ 8777-80	Бочки деревянные заливные и сухотарные. Технические условия
ГОСТ 9338-80	Барабаны фанерные. Технические условия
ГОСТ 9812-74	Битумы нефтяные изоляционные. Технические условия
ГОСТ 9980.1-86	Материалы лакокрасочные. Правила приемки.
ГОСТ 9980.4-86	Материалы лакокрасочные. Маркировка
ГОСТ 14192-96	Маркировка грузов
ГОСТ 16914-71	Линолеум резиновый многослойный - релин
ГОСТ 17537-72	Материалы лакокрасочные. Метод определения массовой доли летучих и нелетучих, твердых и пленкообразующих веществ
ГОСТ 18896-73	Барабаны стальные толсто стальные для химической продукции. Технические условия

Инв. № подл. Подп. и дата
 Инв. № дубл. Подп. и дата
 Взам. инв. № Подп. и дата
 Инв. № подл. Подп. и дата

ТУ 5775 – 003 – 90772002 – 2013

Окончание перечня

1	2
ГОСТ 19007-73	Материалы лакокрасочные. Метод определения времени и степени высыхания
ГОСТ 24297-87	Входной контроль продукции. Основные положения
ГОСТ 25336-82	Посуда и оборудование лабораторное стеклянное. Общие технические условия
ГОСТ 26589-94	Мастики кровельные гидроизоляционные. Методы испытаний
ГОСТ 27575-84	Костюмы мужские для защиты от общих производственных загрязнений и механических воздействий. Технические условия
ГОСТ 30307-95	Мастики строительные полимерные клеящие. Технические условия
Единые санитарно-эпидемиологические и гигиенические требования к товарам, подлежащим санитарно-эпидемиологическому надзору (контролю). Утверждены Решением Комиссии таможенного союза от 28 мая 2010 года № 299	

Инв. № подл.	Подп. и дата	Инв. № дубл.	Взам. инв. №	Подп. и дата

Лит	Изм.	№ докум.	Подп.	Дата

ТУ 5775 – 003 – 90772002 – 2013

