

ТИПОВАЯ ТЕХНОЛОГИЧЕСКАЯ КАРТА

Погрузка и крепление автогрейдера ДЗ-98 на железнодорожную платформу

1. ОБЛАСТЬ ПРИМЕНЕНИЯ

Типовая технологическая карта (ТТК) составлена на погрузку и крепление автогрейдера ДЗ-98 на железнодорожную платформу.

ТТК предназначена для ознакомления рабочих и инженерно-технических работников с правилами производства работ, а также с целью использования при разработке проектов производства работ, проектов организации строительства, другой организационно-технологической документации.

2. ОБЩИЕ ПОЛОЖЕНИЯ

Для предназначенных к транспортированию машин подбирают платформы соответствующих габаритных размеров и грузоподъемности, рассчитывают крепление и организуют их отправку в составе поезда, следующего к месту назначения.

При подготовке машин к транспортированию их открытые поверхности покрывают антикоррозионной смазкой, из систем питания, охлаждения и гидросистем удаляют соответствующие жидкости, двери кабин пломбируют, а стекла прикрывают деревянными или металлическими щитами, давление в шинах доводят до номинального, включают механические тормоза и стопорные приспособления, ценное оборудование и инструменты снимают и упаковывают отдельно.

Габаритные размеры машин (см. табл.2.1), транспортируемых по железной дороге, должны соответствовать действующим правилам эксплуатации железных дорог Российской Федерации, т.е. установленная на железнодорожной платформе машина должна вписываться в поперечный и высотный железнодорожные габариты. В противном случае машину разбирают. Под габаритом погрузки (ГП) подразумевают предельный контур, в который должен вписываться размещенный на открытых платформах груз при прохождении поезда на прямом горизонтальном отрезке пути. Этот контур представляет собой прямоугольник шириной 3250 мм и высотой 4000 мм, в верхней части которого размещена трапеция с длиной большего основания, равной ширине прямоугольника, с меньшим основанием, равным 1240 мм, и высотой 1300 мм. Таким образом, общая высота габарита погрузки от уровня верхней головки рельсов составляет 5300 мм. Машины, не вписывающиеся в указанный габарит погрузки, перемещаются по железной дороге без разборки только по специальному разрешению.

Таблица 2.1

В базовой модификации грейдер ДЗ-98 имеет следующие габариты:	
Длина, мм	10800
Ширина (при отвале в транспортном положении), мм	3220
Высота (без проблесковых маяков), мм, не более	4000
Продольная база, мм	6000
Коля передних колес, мм:	
- узких	2622
- широких	2696
Коля задних колес, мм:	
- узких	2502
- широких	2576
Дорожный просвет, мм:	
- под отвалом в транспортном положении	350
- под передним мостом	615
- под задним мостом	440
- под подвеской среднего и заднего мостов	395

Масса автогрейдера, кг: эксплуатационная	19500
- приходящаяся на передний мост	5660
- приходящаяся на средний и задний мосты	13850
Статическая нагрузка на грунт при эксплуатационной массе, Н (кгс):	
- на отвале, установленном перпендикулярно продольной оси	103000 (10500)
- на зубьях кирковщика	45400 (4630)

При размещении машины на платформе необходимо соблюдать равномерность нагрузки на рессоры вагонов. Допускается смещение центра массы машины по отношению к продольной оси платформы не более чем на 0,1 м. На двухосной платформе предельно допустимая высота центра тяжести машины массой до 15 т составляет 1,7 м, а машины массой 20 т - 1,6 м; на четырехосной платформе машин массой до 35 т - 1,8 м; до 40 т - 1,7 м, а более 40 т - 1,5 м.

Масса машины при установке на платформе должна распределяться по ее оси равномерно. Разница в осевой нагрузке допустима не более 4 т на двухосной платформе и 10 т - на четырехосной.

Для длинномерных грузов, установленных на сцепках платформ, необходима проверка возможности прохождения их по участкам железнодорожных путей с искривленным профилем.

Колесные и гусеничные машины с массой соответственно 24 и 25 т размещают на платформах согласно Техническим условиям погрузки и крепления грузов и руководству по эксплуатации конкретной машины. Схему размещения и крепления более тяжелых машин разрабатывает предприятие, являющееся владельцем машины, в соответствии с техническими условиями и согласовывает с представителями железной дороги. Закрепляют машины на платформе клиньями, поводками и растяжками, рассчитанными по максимальным сдвигающим машину силам. Под каждое колесо машины устанавливают дополнительные подкладки длиной, равной не менее 2,5 диаметров колеса, и с сечением не менее 50x200 мм. С внутренней или наружной стороны каждого колеса устанавливают также продольные или поперечные бруски. Растяжек, изготовленных из мягкой отожженной стальной проволоки диаметром 3,5...6 мм, должно быть не менее четырех. Точные их число и состав указываются в руководстве по эксплуатации каждой машины, если же эти данные не приведены, требуемую прочность растяжек рассчитывают.

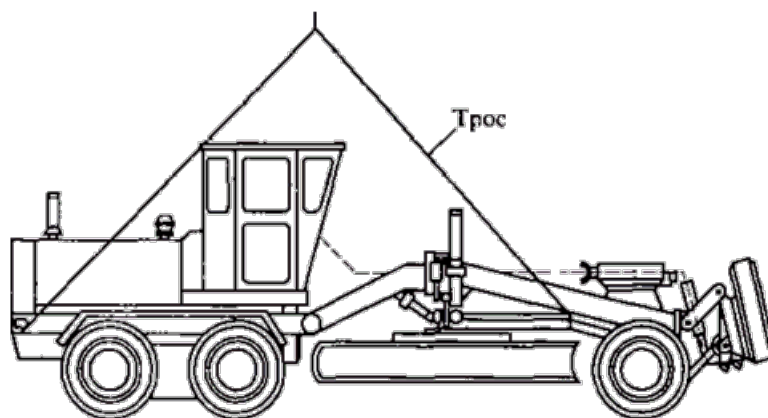


Рис.1-2. Строповка автогрейдера

Погрузка машины на железнодорожные платформы осуществляется либо с погрузочных площадок, либо грузоподъемными машинами. Пример строповки автогрейдера при погрузке на железнодорожную платформу рис.1. Для удобства зачаливания в подmotorной части его рамы сзади и в основной балке спереди сварены специальные крюки. Для закрепления на платформе под каждое колесо автогрейдера сзади, спереди и снаружи подкладывают брусья размером 160x100x600 мм, прибивают нижний брус к платформе 12 гвоздями диаметром 6 мм и длиной не менее 200 мм. Затем устанавливают четыре растяжки из проволоки диаметром 6 мм по восемь нитей в каждой пряди, две из которых крепят спереди за балку переднего моста, а две - сзади за корпуса осей заднего моста. Перед началом стягивания под петли растяжек в местах соприкосновения их с деталями машины устанавливают войлочные прокладки, а в конце стягивания в местах скрутки вставляют клинья, предотвращающие вытягивание растяжек.

При расчетах времени, затрачиваемого на перевозку машин по железной дороге, исходят из того, что на доставку на расстояние до 200 км, включая погрузку и разгрузку, необходимы одни сутки, плюс 0,5 сут на каждые последующие 100 км.

3. ОРГАНИЗАЦИЯ И ТЕХНОЛОГИЯ ВЫПОЛНЕНИЯ РАБОТ

Погрузку и установку автогрейдера ДЗ-98 на железнодорожную платформу производить с соблюдением следующих правил:

1. Подъем автогрейдера производить краном за крюки с обязательным использованием распорной рамы для предохранения кабины от повреждения. Схема строповки автогрейдера показана на рис.3.

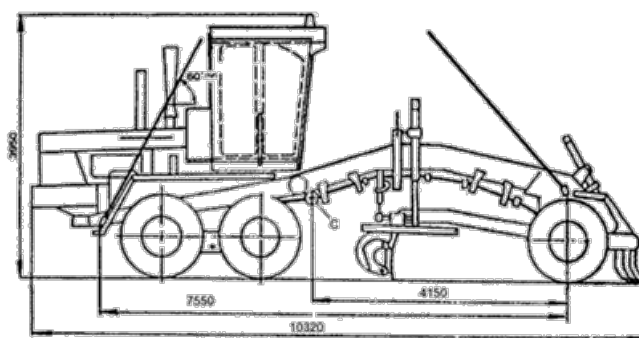


Рис.3. Схема строповки автогрейдера

2. Автогрейдер установить на платформе так, чтобы его продольная ось совпала с продольной осью платформы, затормозить стояночным тормозом, включить передачу.

3. Отвал и дополнительное рабочее оборудование в транспортном положении привязать проволокой к раме автогрейдера.

4. Под колеса автогрейдера установить восемь брусьев размерами 100x200x500 мм (под передние колеса с двух сторон, под другие - только с внешней стороны). Каждый брус прибить к полу платформы двенадцатью гвоздями длиной 200 мм. Вплотную к передним и задним колесам с их внутренней стороны установить четыре бруса размерами 150x300x700 мм.

5. Установленный автогрейдер закрепить четырьмя растяжками из проволоки диаметром 6 мм в восемь нитей, две из них пропустить за тяги кировщика и скобы платформы, две - за задние крюки автогрейдера и скобы платформы. Растяжки должны быть направлены вперед и назад под углом не более 45° к полу платформы.

6. Поднять и закрыть на запоры два продольных борта платформы со стороны передних колес автогрейдера, остальные борта опустить согласно требованиям технических условий. Для защиты от повреждений закрыть стекла кабины фанерными щитами.

7. Для приведения габаритов автогрейдера при транспортировке в соответствие с требованиями технических условий железнодорожного транспорта необходимо его воздухозаборную трубу и эжектор снять и уложить в кабине, а отверстия закрыть парафинированной бумагой в два слоя и обвязать их шпагатом.

Возможен спуск автогрейдера с платформы собственным ходом.

Схема погрузки автогрейдера на железнодорожную платформу разработана в соответствии с техническими условиями погрузки и крепления грузов МПС. Схема установки и крепления автогрейдера на платформе показана на рисунке 4.

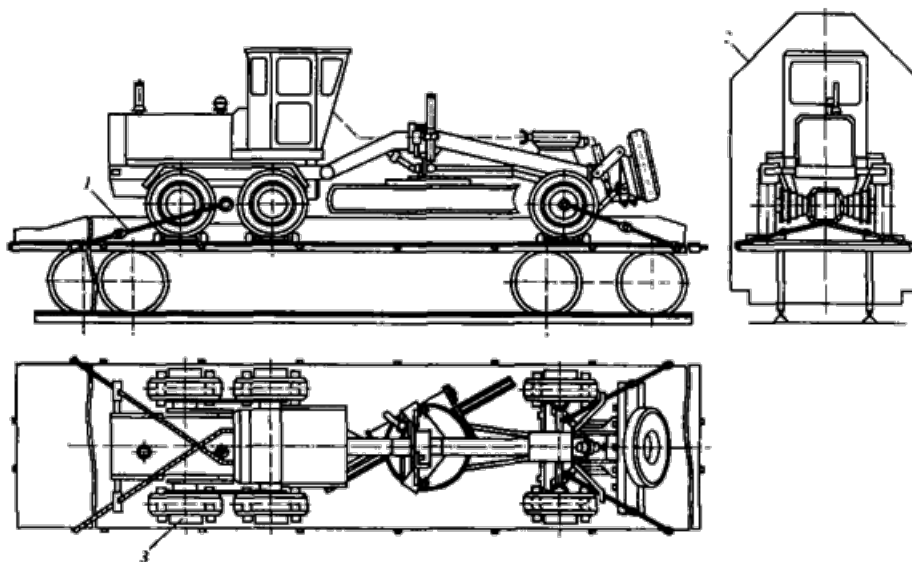


Рис.4. Схема установки и крепления автогрейдера на железнодорожной платформе:

1 - растяжка; 2 - железнодорожный габарит; 3 - брусок

4. ТРЕБОВАНИЯ К КАЧЕСТВУ РАБОТ

Для обеспечения безаварийного транспортирования грузов по железной дороге и устранения возможности травматизма при погрузке и разгрузке грузы должны быть правильно размещены и закреплены в подвижном составе.

Расчетами и практикой определены наиболее рациональные схемы размещения грузов в вагонах, платформах и полувагонах и рекомендованы рациональные способы их крепления.

Технические условия размещения и крепления грузов в вагонах и контейнерах (Главы 4-12. Приложения 1-11)

При размещении единицы техники в вагонах ее закрепляют проволочными растяжками.

При этом при размещении единицы техники на платформах производится подклинивание колес упорными брусками, расположенными с наружных сторон или с обеих сторон колес, или только растяжками, а в полувагонах - проволочными растяжками.

Каждое колесо, имеющее гребни, должно быть подклинено упорными брусками с обеих сторон во всех случаях (рис.5). Размеры брусков, число растяжек и нитей проволоки указаны в соответствующих пунктах настоящей главы. Упорные бруски закрепляют к полу платформы гвоздями диаметром 5-8 мм и длиной, превышающей высоту бруска на 50 мм.

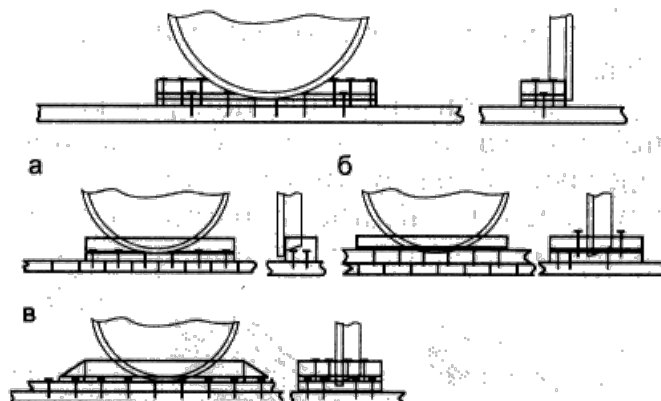


Рис.5. Подклинка колеса упорными брусками с обеих сторон

Выбор способа установки и количества упорных брусков зависит от их размеров и числа гвоздей, которые могут быть забиты в один брусок.

Упорные бруски для подклинивания колес (рис.6) изготавливают в соответствии с требованиями, указанными в "Технических условиях размещения и крепления грузов в вагонах и контейнерах".

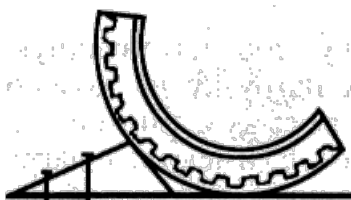


Рис.6. Упорные бруски

Форма упорных брусков для случая прилегания их к колесу длинной стороной приведена на рисунке 7.

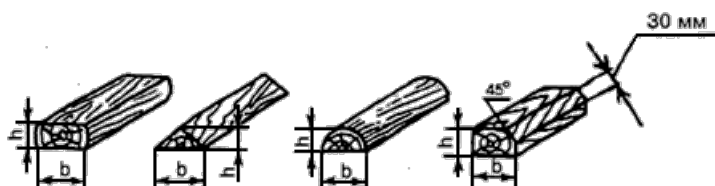


Рис.7. Форма упорных брусков

Длина брусков должна быть больше ширины обода колеса, а сечение их устанавливается в зависимости от диаметра колеса по таблице 4.1.

Таблица 4.1

Упорные бруски	Диаметр колеса, мм					
	менее 500	от 500 до 799 вкл.	от 800 до 1099 вкл.	от 1100 до 1399 вкл.	от 1400 до 1599 вкл.	от 1600 и более
Высота, мм	40	50	75	100	135	150

Ширина, мм	100	100	120	160	200	220
------------	-----	-----	-----	-----	-----	-----

5. ТЕХНИКА БЕЗОПАСНОСТИ И ОХРАНА ТРУДА

Основными условиями, обеспечивающими безопасность движения железнодорожных составов и сохранность перевозимых конструкций и изделий, является правильное размещение их и крепление на составе, особенно на открытых платформах с учетом всех сил, действующих на груз и подвижный состав.

Погруженные на открытый подвижной состав длинномерные грузы (строительные конструкции, машины, оборудование) с учетом приспособлений для их крепления должны размещаться в пределах установленного габарита погрузки. негабаритные грузы, погруженные на подвижной состав и выходящие за пределы установленных габаритов, не должны допускаться к транспортированию. Для обеспечения устойчивости длинномерные грузы следует укладывать на прокладки, что не только устраняет возможность повреждения грузов, но и создает более безопасные условия выполнения погрузочно-разгрузочных работ.

При перевозке на платформах строительных машин (тракторов, бульдозеров, экскаваторов, кранов и т.д.) сечение брусков, применяемых в качестве упорных подкладок, должно быть не менее 150 (150-200) мм в утолщенной части и 50 (50-200) мм в тонкой части при длине брусков 800-1000 мм.

При погрузке строительных машин и оборудования на железнодорожные платформы и разгрузке их предъявляются следующие требования:

а) масса машины не должна превышать грузоподъемности одной или двух платформ, в зависимости от размеров платформы и принятой схемы размещения;

б) по своим размерам машина должна вписываться в габарит погрузки;

в) смещение центра тяжести машины от продольной оси платформ не должно превышать 0,1 м;

г) высота центра тяжести машины не должна превышать значений;

д) машина должна быть размещена на платформе так, чтобы нагрузка на оси была по возможности одинакова; разница в нагрузках не должна превышать: для двухосных платформ - 4 т, для четырехосных - 10 т;

е) машина должна быть надежно закреплена на платформе (стопорными деревянными подкладками, металлическими растяжками, шпальной клеткой под свисающими частями и т.д.); а поворотная часть - застопорена.

Для подкладок можно применять древесину всех пород, не раскалывающихся при забивке гвоздей и костылей, а для растяжек - мягкую, термически обработанную проволоку или круглую горячекатаную проволоку.

Повторное использование проволоки для крепления машин или оборудования на железнодорожной платформе не допускается. При транспортировании тяжелых строительных машин необходимо наиболее крупногабаритные узлы и детали (стрелы, ковши и др.) снять и разместить на платформе.

Все механизмы машины (гусеничный ход, рабочее оборудование, трапы и т.д.) необходимо очистить от грунта, грязи, снега и льда. Двери, кроме двери в кабину машиниста, необходимо запереть изнутри, исключив возможность самопроизвольного открывания их. Дверь в кабину машины запирают снаружи и пломбируют после окончания погрузки машины на платформу и включения ее тормоза.

Топливо, масло, гидравлическая жидкость и вода перед погрузкой машины должны быть слиты, а все отверстия для заправки закрыты. Аккумуляторы должны быть сняты. При погрузке машины на платформу своим ходом топливо, масло и другие жидкости сливают по окончании погрузки.

При подготовке платформы или вагона под погрузку необходимо очистить ее пол от грязи, снега, льда, после чего тщательно подмести и, чтобы исключить скольжение, посыпать песком. Затем платформу или вагон подгоняют к погрузочно-разгрузочной рампе или к специально устроенной клетке из шпал или бревен, имеющей наклон 10-15°. Шпалы или бревна клетки должны быть надежно скреплены металлическими с завершенными концами скобами.

Перед погрузкой машины на полу платформы мелом или краской отмечают место установки машины. Погрузка машин собственным ходом должна производиться только на первой скорости без промежуточных остановок. После погрузки и установки машины на заранее отмеченном месте платформы должно быть обеспечено надежное ее крепление и расчаливание. Во избежание падения запрещается производить повороты машины на платформе. Следовательно, погрузка должна производиться с тупиковой рампы или наклонной клетки.

СПИСОК ЛИТЕРАТУРЫ

Технические условия размещения и крепления грузов в вагонах и контейнерах (Главы 4-12. Приложения 1-11).

ГОСТ 12.3.009-76 ССБТ. Работы погрузочно-разгрузочные. Общие требования безопасности.

ГОСТ 12.3.020-80 (2001) ССБТ. Процессы перемещения грузов на предприятиях. Общие требования безопасности.

ГОСТ 12.2.003-91 (2001) ССБТ. Оборудование производственное. Общие требования безопасности.

ГОСТ 12.3.002-2014 ССБТ. Процессы производственные. Общие требования безопасности.

Межотраслевые правила по охране труда при погрузочно-разгрузочных работах и размещении грузов ПОТ Р М-007-98.

ГОСТ 12.1.004-91 ССБТ. Пожарная безопасность. Общие требования.

ГОСТ 12.1.005-88 ССБТ. Общие санитарно-гигиенические требования к воздуху рабочей зоны.

ГОСТ 12.4.011-89 ССБТ. Средства защиты работающих. Общие требования и классификация.

Федеральные нормы и правила в области промышленной безопасности "Правила безопасности опасных производственных объектов, на которых используются подъемные сооружения".