

МИНЭНЕРГО РФ
Инжиниринговая нефтегазовая компания
«Всероссийский научно-исследовательский институт
по строительству и эксплуатации трубопроводов, объектов ТЭК»
(АО «ВНИИСТ»)

ОКП 576764

УДК 699.99
Группа Ж-15

СОГЛАСОВАНО

Генеральный директор
ООО «ПО Пеноплэкс»
В.Б. Коптенармусов
«12» июля 2002 г.



УТВЕРЖДАЮ

Вице-президент АО «ВНИИСТ»
И.Д. Красулин
«18» июля 2002 г.



**СЕКМЕНТЫ И ПОЛУЦИЛИНДРЫ ТЕПЛОИЗОЛЯЦИОННЫЕ
ИЗ ЭКСТРУЗИОННОГО ПЕНОПОЛИСТИРОЛА «ПЕНОПЛЭКС»
ДЛЯ ТРУБОПРОВОДОВ ДИАМЕТРОМ 57-1420 мм**

Технические условия

ТУ 5767-001-01297858-02

Дата введения *1 августа* 2002 г.

СОГЛАСОВАНО

Начальник Управления
науки и новой техники
ОАО «ГАЗПРОМ»
«16» июля 2002 г.



РАЗРАБОТАНО

Директор ЦТНП АО «ВНИИСТ»
В.Б. Ковалевский

Ведущий научный сотрудник
И.В. Газуко

Зам. генерального директора
ООО «ВНИИГаз»
Е.В. Леонтьев
«15» июля 2002 г.



г. Москва



ФЕДЕРАЛЬНЫЙ
ГОРНЫЙ И ПРОМЫШЛЕННЫЙ
НАДЗОР РОССИИ
(Госгортехнадзор России)

107066, г. Москва, ул. А. Лукьянова, 4, корп. 8
Телефон: 263-97-75 Телефакс: 261-60-43
E-mail: gosnadzor@gosnadzor.ru

22.07.2002 № 10-03/708

На № 6, NF от 15.07.02

Директору Центра теплоизоляции
и неорганической покрытий
Инжиниринговой нефтегазовой
компании «АО ВНИИСТ»

В.Б. Ковалевскому

Управление по надзору в нефтяной и газовой промышленности Госгортехнадзора России рассмотрело и согласовывает представленные Вами Технические условия «Трубы стальные теплогидроизолированные пенополиуретаном для нефтегазопроводов» ТУ 5768-002-01297858-02 и Технические условия «Сегменты и полуцилиндры теплоизоляционные из экструзионного пенополистирола «ПЕНОПЛЭКС» для трубопроводов диаметром 57 – 1420 мм».

Начальника Управления
по надзору в нефтяной и
газовой промышленности

Ю.А. Дадонов

Настоящие технические условия распространяются на сегменты и полуцилиндры (далее – изделия), изготавливаемые путем фигурного вырезания нагретой нихромовой проволокой из плит «Пеноплэкс», полученных методом экструзии из полистирола общего назначения.

Изделия предназначены для использования в качестве тепловой изоляции наружной поверхности газонефтепродуктопроводов диаметром 57÷1420 мм подземной прокладки, в том числе в районах с вечномерзлыми грунтами, транспортирующих среду с температурой от минус 50°С до плюс 75 °С, а также трубопроводов и воздухопроводов в зданиях, сооружениях и при наружной прокладке.

Теплоизоляция, выполненная из элементов, регламентируемых настоящими техническими условиями, существенно расширяет диапазон диаметров теплоизолируемых трубопроводов по сравнению с ТУ 5767-015-01297858-00 с изм. № 1, согласованными Госгортехнадзором РФ (письмо № 10-03/735 от 02.10.2000 г.), при более совершенной и производительной технологии её монтажа на трубопровод.

Сборная конструкция теплоизоляции «ПЕНОПЛЭКС» состоит из набора пенополистирольных полуцилиндров или сегментов «ПЕНОПЛЭКС», геометрические размеры которых зависят от диаметра трубопровода, скрепленных на трубе стягивающими стальными или полимерными лентами.

Примеры условного обозначения.

Полуцилиндры:

«ПЕНОПЛЭКС 35»ПЦ-1250.80.30 -ТУ 5767-001-01297858-02,

где:

«ПЕНОПЛЭКС» - наименование теплоизоляционного материала для полуцилиндра,

35 – марка (средняя плотность материала) полуцилиндра,

ПЦ – наименование изделия – полуцилиндр,

1250 – длина изделия, мм,

80 – внутренний диаметр полуцилиндра, мм,

30 - толщина полуцилиндра, мм

ТУ 5767-001-01297858-02 - номер настоящих технических условий.

Сегменты:

«ПЕНОПЛЭКС 45» С-1250.730.80 – ТУ5767-001-01297858-02,

где:

«ПЕНОПЛЭКС» - наименование теплоизоляционного материала для сегмента,

45 – марка сегмента,

С – наименование изделия – сегмент,

1250 – длина изделия, мм,

730 – внутренний диаметр сегмента, мм,

80 - толщина сегмента, мм

ТУ 5767-001-01297858-02 - номер настоящих технических условий.

1 ТЕХНИЧЕСКИЕ ТРЕБОВАНИЯ

1.1 Изделия должны соответствовать требованиям настоящих Технических условий и изготавливаться по технической документации, утвержденной в установленном порядке.

1.2 Для изготовления полуцилиндров и сегментов используют плиты из экструзионного пенополистирола «Пеноплэкс» двух марок: тип 35 и тип 45, изготавливаемых по ТУ 5767-001-56925804-2003.

1.3 Марка изделия характеризует среднюю плотность применяемого экструзионного пенополистирола «Пеноплэкс». Изделия выпускаются двух марок: 35 и 45.

1.4 Полуцилиндры и сегменты марки 35 применяются для теплоизоляции трубопроводов, прокладываемых любым способом, кроме бесканального. При бесканальной прокладке в грунте следует использовать изделия марки 45.

1.5 Трубы, подлежащие теплоизоляции изделиями «Пеноплэкс», должны иметь надежное антикоррозионное покрытие.

1.6 По внешнему виду изделия должны быть ровными, без трещин. На их поверхности не допускается наличие выпуклостей и впадин в любом направлении и высотой (глубиной) более 3 мм.

1.7 Основные параметры и размеры.

1.7.1 Внешний вид и основные размеры изделий представлены на рис. 1 и в таблицах 1 – 3.

1.7.2 Основные размеры (внутренний диаметр, длина, толщина) изделий должны соответствовать размерам, указанным в таблице 1.

По согласованию с потребителем допускается изготовление изделий других размеров по диаметру, длине и толщине.

Таблица 1

| Диаметр трубопровода, мм | Внутренний диаметр изделия, мм | Длина, Мм | Толщина сегментов, мм | Толщина полуцилиндров, мм |
|--------------------------|--------------------------------|-----------|-----------------------|---------------------------|
| 1 | 2 | 3 | 4 | 5 |
| 57 | 60 | 1250 | | 30,40 |
| 76 | 80 | 1250 | | 30,40 |
| 89 | 95 | 2500 | | 40,50 |
| 108 | 115 | 2500 | | 40,50 |
| 133 | 140 | 2500 | 40,50 | |
| 159 | 165 | 2500 | 40,50 | |
| 219 | 225 | 2500 | 40,50 | |
| 273 | 280 | 2500 | 50,60 | |
| 325 | 330 | 2500 | 50,60 | |
| 426 | 435 | 2500 | 50,60,80 | |
| 529 | 540 | 2500 | 50,60,80 | |

| 1 | 2 | 3 | 4 | 5 |
|------|------|-----------|-----------|---|
| 630 | 640 | 2500 | 50,60,80 | |
| 720 | 730 | 2500 | 50,60,80 | |
| 820 | 830 | 2500 | 50,60,80 | |
| 920 | 930 | 2500 | 50,60,80 | |
| 1020 | 1030 | 2500 | 60,80,100 | |
| 1220 | 1230 | 2500 | 60,80,100 | |
| 1420 | 1430 | 2500,4000 | 60,80,100 | |

1.7.3 Боковые (продольные) грани изделий должны иметь специальный профиль, обеспечивающий плотное соединение и удобство при монтаже. Полуцилиндры и сегменты изготавливаются с гранями в четверть.

1.7.4 Предельные отклонения от основных размеров не должны превышать значений, приведенных в таблице 2.

Таблица 2

| Длина. | | Внутренний диаметр изделия. | | Толщина. | |
|----------------|-----------------------|-----------------------------|-----------------------|--------------|-----------------------|
| Номинал | Предельное отклонение | Номинал | Предельное отклонение | Номинал | Предельное отклонение |
| 1250 | ± 5 | От 60 до 95 | +3 | От 30 до 50 | +3 -1 |
| 2500 и выше | +10 -5 | От 115 до 1420 | +5 | От 60 до 100 | +5 -2 |

1.7.5 Номинальные размеры полуцилиндров и сегментов представлены на рис. 1 и в таблицах 3, 4.

1.8 Характеристика изделий

1.8.1 Физико-механические свойства изделий должны отвечать требованиям, приведенным в таблице 5

Таблица 5

| Наименование показателя | Норма для марки | |
|---|-----------------|-------------|
| | 35 | 45 |
| Средняя плотность, кг/м ³ | От 33 до 38 | От 38 до 45 |
| Прочность на сжатие при 10% деформации, МПа, не менее | 0,25 | 0,45 |
| Водопоглощение за 24 часа, % об., не более | 0,2 | 0,2 |
| Теплопроводность при (25+5) °С, Вт/м С, не более | 0,028 | 0,03 |

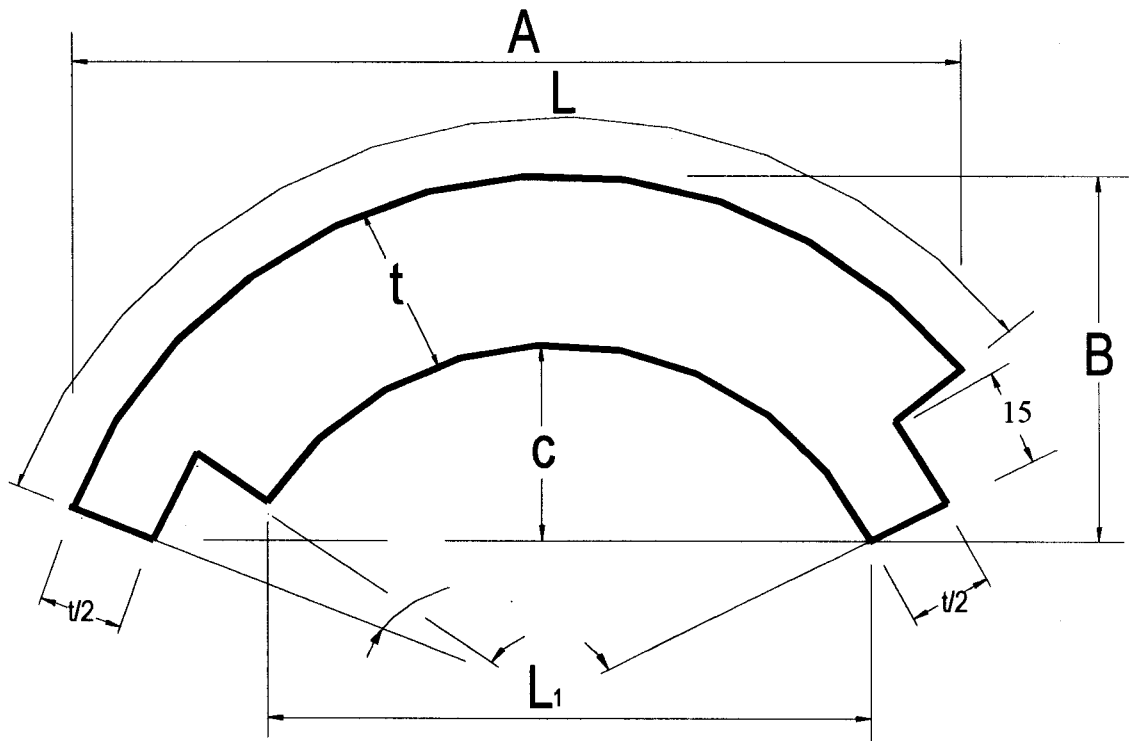


Рис. 1

**Геометрические размеры полуцилиндров
и сегментов для
теплоизоляции трубопроводов
диаметром от 57 мм до 1420 мм.**

Таблица 3 Размеры полуцилиндров для теплоизоляции трубопроводов диаметром от 57 мм до 108 мм.

| Диаметр трубы мм | Внутр. диаметр изделия мм | Параметр | Един. изм. | Толщина теплоизоляции.(t) | | |
|------------------------|------------------------------------|----------------------------|----------------|---------------------------|---------|---------|
| | | | | 30 | 40 | 50 |
| | | | | мм | мм | мм |
| 57 | 60 | Длина наружной дуги (L) | мм. | 188,5 | 220 | - |
| | | Хорда (L ₁) | мм. | 60 | 60 | - |
| | | Угол сектора сегмента (α) | град. | 180 | 180 | - |
| | | Угол сектора четверти (β) | град. | 19 | 17 | - |
| | | Толщина заготовки (B) | мм | 70 | 80 | - |
| | | Объем 1м.п. полуцилиндра | м ³ | 0,00425 | 0,0063 | - |
| | | Объем 1м.п. изоляции трубы | м ³ | 0,0085 | 0,0126 | - |
| | | | | | | |
| 76 | 80 | Длина наружной дуги (L) | мм | 220 | 251 | - |
| | | Хорда (L ₁) | мм. | 80 | 80 | - |
| | | Угол сектора сегмента (α) | град. | 180 | 180 | - |
| | | Угол сектора четверти (β) | град. | 16 | 14 | - |
| | | Толщина заготовки (B) | мм | 80 | 90 | - |
| | | Объем 1м.п. полуцилиндра | м ³ | 0,0052 | 0,00755 | - |
| | | Объем 1м.п. изоляции трубы | м ³ | 0,0104 | 0,0151 | - |
| | | | | | | |
| 89 | 95 | Длина наружной дуги (L) | мм | - | 275 | 306 |
| | | Хорда (L ₁) | мм | - | 95 | 95 |
| | | Угол сектора сегмента (α) | град. | - | 180 | 180 |
| | | Угол сектора четверти (β) | град. | - | 13 | 12 |
| | | Толщина заготовки (B) | мм | - | 97,5 | 107,5 |
| | | Объем 1м.п. полуцилиндра | м ³ | - | 0,0085 | 0,0114 |
| | | Объем 1м.п. изоляции трубы | м ³ | - | 0,017 | 0,0228 |
| | | | | | | |
| 108 | 115 | Длина наружной дуги (L) | мм | - | 306 | 338 |
| | | Хорда (L ₁) | мм | - | 115 | 115 |
| | | Угол сектора сегмента (α) | град. | - | 180 | 180 |
| | | Угол сектора четверти (β) | град. | - | 11 | 10 |
| | | Толщина заготовки (B) | мм | - | 107,5 | 117,5 |
| | | Объем 1м.п. полуцилиндра | м ³ | - | 0,00975 | 0,01295 |
| | | Объем 1м.п. изоляции трубы | м ³ | - | 0,0195 | 0,0259 |
| | | | | | | |

Таблица 4 Размеры сегментов для теплоизоляции трубопроводов диаметром от 133 мм до 1420 мм

| Диаметр трубы мм | Внутр. диам. изд. мм | Параметр | Един. изм. | Толщина теплоизоляции (t) | | | | |
|------------------|----------------------|----------------------------|----------------|---------------------------|--------|--------|-------|--------|
| | | | | 40 мм | 50 мм | 60 мм | 80 мм | 100 мм |
| 133 | 140 | Число сегментов | шт. | 3 | 3 | - | - | - |
| | | Длина наружной дуги (L) | мм. | 230 | 251 | - | - | - |
| | | Хорда (L ₁) | мм. | 121 | 121 | - | - | - |
| | | Угол сектора сегмента (α) | град. | 120 | 120 | - | - | - |
| | | Угол сектора четверти (β) | град. | 9,6 | 9 | - | - | - |
| | | Толщина заготовки (B) | мм | 78,5 | 88,5 | - | - | - |
| | | Объем 1м.п. сегмента | м ³ | 0,0075 | 0,01 | - | - | - |
| | | Объем 1м.п. изоляции трубы | м ³ | 0,0226 | 0,03 | - | - | - |
| | | | | | | | | |
| 159 | 165 | Число сегментов | шт. | 3 | 4 | - | - | - |
| | | Длина наружной дуги (L) | мм. | 257 | 208 | - | - | - |
| | | Хорда (L ₁) | мм. | 142 | 117 | - | - | - |
| | | Угол сектора сегмента (α) | град. | 120 | 90 | - | - | - |
| | | Угол сектора четверти (β) | град. | 8 | 8 | - | - | - |
| | | Толщина заготовки (B) | мм | 95 | 90 | - | - | - |
| | | Объем 1м.п. сегмента | м ³ | 0,0086 | 0,0084 | - | - | - |
| | | Объем 1м.п. изоляции трубы | м ³ | 0,0258 | 0,0338 | - | - | - |
| | | | | | | | | |
| 219 | 225 | Число сегментов | шт. | 4 | 4 | - | - | - |
| | | Длина наружной дуги (L) | мм. | 239 | 255 | - | - | - |
| | | Хорда (L ₁) | мм. | 159 | 159 | - | - | - |
| | | Угол сектора сегмента (α) | град. | 90 | 90 | - | - | - |
| | | Угол сектора четверти (β) | град. | 6,5 | 6,3 | - | - | - |
| | | Толщина заготовки (B) | мм | 90 | 100 | - | - | - |
| | | Объем 1м.п. сегмента | м ³ | 0,083 | 0,0108 | - | - | - |
| | | Объем 1м.п. изоляции трубы | м ³ | 0,0332 | 0,0432 | - | - | - |
| | | | | | | | | |
| 273 | 280 | Число сегментов | шт. | - | 4 | 4 | - | - |
| | | Длина наружной дуги (L) | мм. | - | 298 | 314 | - | - |
| | | Хорда (L ₁) | мм. | - | 198 | 198 | - | - |
| | | Угол сектора сегмента (α) | град. | - | 90 | 90 | - | - |
| | | Угол сектора четверти (β) | град. | - | 5,2 | 5 | - | - |
| | | Толщина заготовки (B) | мм | - | 100 | 110 | - | - |
| | | Объем 1м.п. сегмента | м ³ | - | 0,0130 | 0,0160 | - | - |
| | | Объем 1м.п. изоляции трубы | м ³ | - | 0,0520 | 0,0640 | - | - |
| | | | | | | | | |
| 325 | 330 | Число сегментов | шт. | - | 5 | 5 | - | - |
| | | Длина наружной дуги (L) | мм. | - | 270 | 283 | - | - |
| | | Хорда (L ₁) | мм. | - | 194 | 194 | - | - |
| | | Угол сектора сегмента (α) | град. | - | 72 | 72 | - | - |
| | | Угол сектора четверти (β) | град. | - | 4,5 | 4,4 | - | - |
| | | Толщина заготовки (B) | мм | - | 95 | 109 | - | - |
| | | Объем 1м.п. сегмента | м ³ | - | 0,0119 | 0,0147 | - | - |
| | | Объем 1м.п. изоляции трубы | м ³ | - | 0,0595 | 0,0735 | - | - |
| | | | | | | | | |

| Диаметр трубы мм | Внутр. диам. изд. мм | Параметр | Един. изм. | Толщина теплоизоляции.(t) | | | | |
|------------------------|-------------------------------|----------------------------|----------------|---------------------------|----------|----------|----------|-----------|
| | | | | 40 мм | 50 мм | 60 мм | 80 мм | 100 мм |
| 426 | 435 | Число сегментов | шт. | - | 6 | 6 | 8 | - |
| | | Длина наружной дуги (L) | мм. | - | 280 | 291 | 312 | - |
| | | Хорда (L ₁) | мм. | - | 217 | 217 | 217 | - |
| | | Угол сектора сегмента (α) | град. | - | 60 | 60 | 60 | - |
| | | Угол сектора четверти (β) | град. | - | 3,5 | 3,5 | 3,3 | - |
| | | Толщина заготовки (B) | мм | - | 90 | 100 | 110 | - |
| | | Объем 1м.п. сегмента | м ³ | - | 0,0127 | 0,0156 | 0,0162 | - |
| | | Объем 1м.п. изоляции трубы | м ³ | - | 0,0762 | 0,0933 | 0,1296 | - |
| 529 | 540 | Число сегментов | шт. | - | 8 | 8 | 8 | - |
| | | Длина наружной дуги (L) | мм. | - | 251 | 259 | 275 | - |
| | | Хорда (L ₁) | мм. | - | 207 | 207 | 207 | - |
| | | Угол сектора сегмента (α) | град. | - | 45 | 45 | 45 | - |
| | | Угол сектора четверти (β) | град. | - | 2,9 | 2,9 | 2,9 | - |
| | | Толщина заготовки (B) | мм | - | 80 | 90 | 110 | - |
| | | Объем 1м.п. сегмента | м ³ | - | 0,0116 | 0,0142 | 0,0195 | - |
| | | Объем 1м.п. изоляции трубы | м ³ | - | 0,0928 | 0,1136 | 0,1560 | - |
| 630 | 640 | Число сегментов | шт. | - | 10 | 10 | 10 | - |
| | | Длина наружной дуги (L) | мм. | - | 232 | 239 | 251 | - |
| | | Хорда (L ₁) | мм. | - | 198 | 198 | 198 | - |
| | | Угол сектора сегмента (α) | град. | - | 36 | 36 | 36 | - |
| | | Угол сектора четверти (β) | град. | - | 2,5 | 2,5 | 2,5 | - |
| | | Толщина заготовки (B) | мм | - | 80 | 90 | 110 | - |
| | | Объем 1м.п. сегмента | м ³ | - | 0,0108 | 0,0132 | 0,0181 | - |
| | | Объем 1м.п. изоляции трубы | м ³ | - | 0,1080 | 0,1320 | 0,1810 | - |
| 720 | 730 | Число сегментов | шт. | - | 10 | 10 | 10 | - |
| | | Длина наружной дуги (L) | мм. | - | 260 | 267 | 280 | - |
| | | Хорда (L ₁) | мм. | - | 226 | 226 | 226 | - |
| | | Угол сектора сегмента (α) | град. | - | 36 | 36 | 36 | - |
| | | Угол сектора четверти (β) | град. | - | 2,2 | 2,2 | 2,1 | - |
| | | Толщина заготовки (B) | мм | - | 80 | 90 | 110 | - |
| | | Объем 1м.п. сегмента | м ³ | - | 0,0122 | 0,0149 | 0,0204 | - |
| | | Объем 1м.п. изоляции трубы | м ³ | - | 0,1220 | 0,1490 | 0,2040 | - |
| 820 | 830 | Число сегментов | шт. | - | 12 | 12 | 12 | - |
| | | Длина наружной дуги (L) | мм. | - | 243 | 249 | 259 | - |
| | | Хорда (L ₁) | мм. | - | 215 | 215 | 215 | - |
| | | Угол сектора сегмента (α) | град. | - | 30 | 30 | 30 | - |
| | | Угол сектора четверти (β) | град. | - | 2 | 2 | 1,9 | - |
| | | Толщина заготовки (B) | мм | - | 80 | 90 | 105 | - |
| | | Объем 1м.п. сегмента | м ³ | - | 0,0115 | 0,0140 | 0,0191 | - |
| | | Объем 1м.п. изоляции трубы | м ³ | - | 0,1380 | 0,1680 | 0,2292 | - |

| Диаметр трубы мм | Внутр. диам. изд. мм | Параметр | Един. изм. | Толщина теплоизоляции.(t) | | | | |
|------------------------|-------------------------------|----------------------------|----------------|---------------------------|----------|----------|----------|-----------|
| | | | | 40 мм | 50 мм | 60 мм | 80 мм | 100 мм |
| 920 | 930 | Число сегментов | шт. | - | 14 | 14 | 14 | - |
| | | Длина наружной дуги (L) | мм. | - | 231 | 235 | 244 | - |
| | | Хорда (L ₁) | мм. | - | 207 | 207 | 207 | - |
| | | Угол сектора сегмента (α) | град. | - | 25,7 | 25,7 | 25,7 | - |
| | | Угол сектора четверти (β) | град. | - | 1,8 | 1,7 | 1,7 | - |
| | | Толщина заготовки (B) | мм | - | 80 | 90 | 110 | - |
| | | Объем 1м.п. сегмента | м ³ | - | 0,0110 | 0,0133 | 0,0181 | - |
| | | Объем 1м.п. изоляции трубы | м ³ | - | 0,1540 | 0,1862 | 0,2534 | - |
| 1020 | 1030 | Число сегментов | шт. | - | - | 12 | 12 | 12 |
| | | Длина наружной дуги (L) | мм. | - | - | 301 | 312 | 322 |
| | | Хорда (L ₁) | мм. | - | - | 267 | 267 | 267 |
| | | Угол сектора сегмента (α) | град. | - | - | 30 | 30 | 30 |
| | | Угол сектора четверти (β) | град. | - | - | 1,6 | 1,6 | 1,6 |
| | | Толщина заготовки (B) | мм | - | - | 78 | 97 | 117 |
| | | Объем 1м.п. сегмента | м ³ | - | - | 0,0171 | 0,0233 | 0,0296 |
| | | Объем 1м.п. изоляции трубы | м ³ | - | - | 0,2052 | 0,2796 | 0,3552 |
| 1220 | 1230 | Число сегментов | шт. | - | - | 12 | 12 | 12 |
| | | Длина наружной дуги (L) | мм. | - | - | 353 | 364 | 374 |
| | | Хорда (L ₁) | мм. | - | - | 319 | 319 | 319 |
| | | Угол сектора сегмента (α) | град. | - | - | 30 | 30 | 30 |
| | | Угол сектора четверти (β) | град. | - | - | 1,3 | 1,3 | 1,3 |
| | | Толщина заготовки (B) | мм | - | - | 81 | 100 | 122 |
| | | Объем 1м.п. сегмента | м ³ | - | - | 0,0203 | 0,0274 | 0,0348 |
| | | Объем 1м.п. изоляции трубы | м ³ | - | - | 0,2436 | 0,3288 | 0,4176 |
| 1420 | 1430 | Число сегментов | шт. | - | - | 14 | 14 | 16 |
| | | Длина наружной дуги (L) | мм. | - | - | 348 | 357 | 320 |
| | | Хорда (L ₁) | мм. | - | - | 318 | 318 | 279 |
| | | Угол сектора сегмента (α) | град. | - | - | 25,7 | 25,7 | 22,5 |
| | | Угол сектора четверти (β) | град. | - | - | 1,2 | 1,1 | 1,1 |
| | | Толщина заготовки (B) | мм | - | - | 95 | 115 | 114 |
| | | Объем 1м.п. сегмента | м ³ | - | - | 0,0201 | 0,0271 | 0,0300 |
| | | Объем 1м.п. изоляции трубы | м ³ | - | - | 0,2814 | 0,3794 | 0,4800 |

1.8.2 Экструзионный пенополистирол, из которого сделаны изделия, на срезе должен иметь однородную мелкоячеистую структуру (как на образце-эталоне). Наличие пустот с максимальным размером более 3мм в толще плиты не допускается.

1.8.3 Грани плит-заготовок должны быть ровными, без сколов и трещин, должны иметь правильную геометрическую форму.

1.9 Маркировка

1.9.1 На лицевой или боковой грани пакета, в который упаковано изделие, должна быть нанесена маркировка согласно ГОСТ 25880.

1.9.2 Маркировка должна быть отчетливой и содержать следующие данные:

- наименование предприятия-изготовителя или его товарный знак;
- наименование продукции и её марки, номер ТУ;
- количество продукции в упаковке (шт., куб. м);
- номер партии;
- дату изготовления.

1.9.3 Маркировка может также наноситься на бирку, прикрепленную, приклеиваемую к изделию или к упакованной партии.

1.9.4 Транспортная маркировка по ГОСТ 14192 с нанесением манипуляционного знака № 5 «Ограничение температуры»

1.10 Упаковка, транспортирование и хранение

1.10.1 Изделия упаковывают строго по типоразмерам в полиэтиленовую пленку, оберточную бумагу или скрепляют скотчем и поставляют в транспортных пакетах, удобных для перевозки, в соответствии с ГОСТ 26663. Средства скрепления транспортных пакетов - в соответствии с ГОСТ 21650 или скотчем.

По согласованию с потребителем поставка допускается в неупакованном виде.

1.10.2 Изделия транспортируют любым видом транспорта в соответствии с «Правилами перевозки грузов в прямом, смешанном железнодорожно-водном сообщении», М., «Транспорт», 1985 г., «Правилами перевозки грузов автомобильным транспортом», М., «Транспорт», 1984 г.

1.10.3 Транспортировку, погрузочно-разгрузочные работы допускается производить при температурах не ниже минус 40 °С.

1.10.4 Складирование изделий осуществляют в специально отведенном месте в соответствии с видом изделия и его размерами.

1.10.5 Упакованные изделия можно хранить на открытом складе в местах, защищенных от попадания прямых солнечных лучей.

1.10.6 При погрузке и разгрузке изделий не допускается использовать грузозахватные устройства (цепи, канаты и т.п.), вызывающие повреждение.

1.10.7 Запрещается изделия сбрасывать, волочить или соударять.

2 ТРЕБОВАНИЯ БЕЗОПАСНОСТИ

2.1 При изготовлении полуцилиндров и сегментов из плит «Пеноплэкс» необходимо соблюдать требования безопасности, изложенные в ТУ 5767-002-46261013-99.

2.2 Плиты «Пеноплэкс» при контакте с открытым пламенем сгорают с образованием коптящего пламени. При удалении источника огня плиты «Пеноплэкс» типа 35 прекращают гореть. При загорании плиты «Пеноплэкс» тушить распыленной водой со смачивателями или с использованием углекислотных огнетушителей.

2.3 Для обеспечения пожарной безопасности все помещения, где изготавливаются изделия, должны быть оснащены общеобменной приточно-

вытяжной вентиляцией. В помещениях, где хранятся изделия из плит «Пеноплэкс» запрещено пользоваться открытым огнем.

2.4 Изготовление плит «Пеноплэкс» должно производиться при строгом соблюдении технологических параметров, температурного режима, при работающей общеобменной и местной вентиляции, обеспечивающей чистоту воздуха, в котором концентрация вредных веществ не превышает ПДК.

2.5 Индивидуальные средства защиты:

Халаты по ГОСТ 12.4.131 и ГОСТ 12.4.132;

Комбинезоны по ГОСТ 12.4.099 и ГОСТ 12.4.100;

Костюмы по ГОСТ 27574 и ГОСТ 27575.

3 ТРЕБОВАНИЯ ОХРАНЫ ОКРУЖАЮЩЕЙ СРЕДЫ

3.1 Изделия из плит «Пеноплэкс» при температуре эксплуатации не оказывают вредного воздействия на организм. Изделия не токсичны, не взрывоопасны.

3.2 Бракованные плиты и отходы, образующиеся при резке плит, после дробления возвращают в производство плит «ПЕНОПЛЭКС».

3.3 Сточные воды в процессе изготовления изделий отсутствуют.

4 ПРАВИЛА ПРИЕМКИ

4.1 Полуцилиндры и сегменты должны быть приняты ОТК предприятия-изготовителя в соответствии с требованиями настоящих Технических условий.

4.2 Приемку изделий осуществляют партиями. За партию принимают количество изделий одного типоразмера, изготовленных по одному технологическому регламенту в течение не более одних суток, сопровождаемому одним документом о качестве.

4.3 Для подтверждения соответствия изделий требованиям настоящих ТУ устанавливают приемо-сдаточные и периодические испытания.

4.4 Приемо-сдаточные испытания проводят на 3 единицах изделий, отобранных методом случайной выборки.

4.5 *Приемо-сдаточные испытания.*

4.5.1 Объем приемо-сдаточных испытаний приведен в таблице 6.

Таблица 6

| № пп | Наименование показателя | Номера пунктов | | Виды испытаний | |
|------|---------------------------------|--------------------|------------------|-----------------|---------------|
| | | Технич. требования | Методы испытаний | Приемо-сдаточн. | Периодические |
| 1 | Проверка внешнего вида | 1.6 | 5.2 | + | - |
| 2 | Проверка габаритных размеров | 1.7 | 5.1. | + | - |
| 3 | Проверка маркировки | 1.9 | 5.2 | + | - |
| 4 | Определение кажущейся плотности | 1.8.1 | 5.3 | + | - |

| | | | | | |
|---|---------------------------------|-------|------|---|---|
| 5 | Определение прочности на сжатие | 1.8.2 | 5.3. | + | - |
| 6 | Определение водопоглощения | 1.8.1 | 5.3 | - | + |
| 7 | Определение теплопроводности | 1.8.1 | 5.4 | - | + |

Примечание: знак «+» означает, что испытания проводят, знак «-» - не проводят.

4.5.2 При получении неудовлетворительных результатов испытаний хотя бы по одному из показателей проводят повторный контроль на удвоенном количестве образцов, взятых из той же партии. Результаты повторных испытаний являются окончательными.

4.5.3 В случае отклонения от требуемых геометрических размеров (таблица 1), при положительных физико - механических характеристиках, изделия могут быть направлены на дополнительную механическую обработку для изготовления изделий меньшего размера.

4.6 Периодические испытания.

4.6.1 Периодические испытания проводят на образцах, вырезанных из изделий, прошедших приемосдаточные испытания.

Количество образцов - не менее 3.

4.6.2 Виды испытаний приведены в таблице 6.

4.6.3 Водопоглощение материала определяют раз в месяц, теплопроводность – не реже 1 раза в квартал, а также при изменении исходного сырья.

4.6.4 При получении неудовлетворительных результатов испытаний хотя бы по одному из показателей проводят повторные испытания на удвоенной выборке образцов, изготовленных из тех же изделий той же партии. При неудовлетворительных результатах повторной проверки поставка продукции потребителю должна быть прекращена. После устранения причин несоответствия продукции требованиям ТУ контролю подвергают каждую пятую партию изделий. При получении удовлетворительных результатов для трех последовательно проведенных испытаний допускается вернуться к обычным периодическим испытаниям.

4.7 Результаты приемосдаточных и периодических испытаний заносят в журнал технического контроля предприятия и в паспорт на изделие.

На каждую партию изделий выдается паспорт со штампом ОТК.

5 МЕТОДЫ КОНТРОЛЯ

5.1. Определение геометрических размеров изделий производят в соответствии с ГОСТ 17177.

5.1.1 Линейные размеры (длина, ширина) измеряются рулеткой по ГОСТ 7502 в трех местах: на расстоянии 50 мм от края и по середине изделия. Погрешность измерения $\pm 0,5$ мм.

За длину и ширину принимают среднее арифметическое значение всех измерений.

5.1.2 Толщину изделий измеряют штангенциркулем по ГОСТ 166 в 8 местах (по три измерения с каждой стороны плиты по направлению длины на расстоянии (50 ± 5) мм от торцов и по середине и по одному измерению по середине каждой стороны плиты по направлению ширины). Погрешность измерения толщины не более $\pm 0,1$ мм.

5.2 Внешний вид, качество поверхности и маркировка изделий определяется визуальным осмотром. Глубину выпуклостей и впадин на поверхности замеряют штангенциркулем.

5.3 Кажущуюся плотность, прочность на сжатие при 10% линейной деформации и водопоглощение за 24 часа определяют по ГОСТ 17177.

5.3.1 Изготовление образцов для определения физико-механических свойств.

Изделия, отобранные в соответствии с п. 4.4. настоящих ТУ, перед изготовлением образцов для испытаний физико-механических свойств выдерживают не менее 3-х часов при температуре (22 ± 5) °С.

Изготовление образцов для испытаний производят путем разрезания плиты нагретой металлической проволокой. Нагрев проволоки – электрический. Материал проволоки – нихром. Толщина проволоки – 0,5 мм

Раскрой плит осуществляется так, чтобы один образец каждого размера вырезался из середины плиты, а два других на расстоянии 50 мм от каждого края по длине плиты.

5.4. Теплопроводность определяют по ГОСТ 7076 или ГОСТ 30256. Образцы вырезают из середины изделий, отобранных по п. 4.4.

6 УКАЗАНИЯ ПО ПРИМЕНЕНИЮ

6.1 Полуцилиндры и сегменты для изоляции трубопроводов должны применяться в соответствии с требованиями СНиП 2.04.14-88* и других документов, утвержденных в установленном порядке. Строительно-монтажные работы можно производить при температуре от плюс 50 до минус 40 °С.

6.2. При выборе материалов, применяемых для покровного слоя, следует руководствоваться приложением 3 СНиП 2.04.14-88*. При подземной прокладке трубопроводов в каналах и бесканально покровный слой не требуется. Для трубопроводов надземной прокладки следует предусматривать вставки длиной 3 м из негорючих материалов не менее, чем через 100 м длины трубопровода.

7 ГАРАНТИИ ИЗГОТОВИТЕЛЯ

7.1 Изготовитель гарантирует соответствие качества изделий из плит «Пеноплэкс» требованиям настоящих ТУ при соблюдении потребителем условий транспортирования, хранения и указаний по применению.

7.2 Гарантийный срок хранения полуцилиндров и сегментов в крытых складах и под навесами - 24 месяца, на открытом воздухе – 12 месяцев со дня изготовления.

ПЕРЕЧЕНЬ НОРМАТИВНОЙ ЛИТЕРАТУРЫ

| | |
|-------------------------|---|
| ТУ 5767-002-46261013-99 | Плиты «Пеноплэкс» - экструзионные вспененные полистирольные. |
| СНиП 2.04.14-88* | Тепловая изоляция оборудования и трубопроводов. |
| ГОСТ 12.4.099-80 | ССБТ. Комбинезоны женские для защиты от нетоксичной пыли, механических воздействий и общих производственных загрязнений. Технические условия. |
| ГОСТ 12.4.100-80 | ССБТ. Комбинезоны мужские для защиты от нетоксичной пыли, механических воздействий и общих производственных загрязнений. Технические условия. |
| ГОСТ 12.4.131-83 | Халаты женские. Технические условия. |
| ГОСТ 12.4.132-83 | Халаты мужские. Технические условия. |
| ГОСТ 166-89 | Штангенциркули. Технические условия. |
| ГОСТ 7502-98 | Рулетки измерительные металлические. Технические условия. |
| ГОСТ 7076-99 | Материалы и изделия строительные. Метод определения теплопроводности. |
| ГОСТ 14192-96 | Маркировка грузов. |
| ГОСТ 25880-83 | Материалы и изделия строительные Теплоизоляционные. Упаковка маркировка, Транспортировка и хранение. |
| ГОСТ 17177-94 | Материалы и изделия строительные теплоизоляционные. Методы испытаний. |
| ГОСТ 21650-76 | Средства скрепления тарно-штучных грузов. |
| ГОСТ 26663-85 | Транспортирование грузов пакетами. |
| ГОСТ 27574-82 | Костюмы женские для защиты от общих производственных загрязнений и механических воздействий. Технические условия. |
| ГОСТ 27575-87 | Костюмы мужские для защиты от общих производственных загрязнений и механических воздействий. Технические условия. |
| ГОСТ 30256-94 | Материалы и изделия строительные. Метод определения теплопроводности цилиндрическим зондом. |