

ОКПО 146100

Группа В61

СОГЛАСОВАНО


УТВЕРЖДАЮ

Зам. ген. директора
ОАО «НПО ЦКТИ»Главный инженер
ОАО ЛМЗ «Свободный сокол»
Л.А. Хоменок
«05» 05 2007 г.
Б.Н. Лизунов
«05» 05 2007 г.**Трубы, фасонные части из высокопрочного чугуна
с шаровидным графитом для теплосетей, тип соединения – «ВРС»**Технические условия
ТУ 1461-066-50254094-2007
(взамен ТУ 1461-066-50254094-2004)

Держатель подлинника – ОАО ЛМЗ «Свободный сокол»

Дата введения с 2007-05-24

РАЗРАБОТАНО

Начальник технического управления
ОАО ЛМЗ «Свободный сокол»
А.В. Гольцов
«20» 04 2007 г.Начальник технического отдела
ОАО ЛМЗ «Свободный сокол»
А.В. Минченков
«20» 04 2007 г.

Технические условия ТУ 1461-066-50254094-2007	ОАО ЛМЗ «Свободный сокол»
Трубы, фасонные части из высокопрочного чугуна с шаровидным графитом для теплосетей, тип соединения – «ВРС»	стр. 2 из 27
ОКП 146100	Группа В61

Настоящие технические условия распространяются на трубы и фасонные части с наружным антикоррозионным покрытием, изготовленные из высокопрочного чугуна с шаровидным графитом (ВЧШГ), и предназначены для трубопроводов тепловых сетей со следующими параметрами:

- температура транспортируемой воды до плюс 115 °С включительно;
- допустимое рабочее давление в трубопроводе до 1,6 МПа включительно.

Данные технические условия составлены на основе проекта ТУ 1461-001-044030791, разработанных в ОАО НПО «ЦКТИ» г. Санкт-Петербург. Основанием для составления настоящих технических условий являются прочностные расчеты фасонных частей, выполненных ОАО НПО «ЦКТИ».

Трубы изготавливаются центробежным способом литья. Фасонные части изготавливаются методом литья (ФЛЧ) или с применением сварки (ФСЧ).

Настоящие технические условия содержат требования к материалам, размерам, допускам, механическим свойствам, методам контроля труб и фасонных частей с условным проходом (D_y) от 100 до 300 мм.

Трубопроводы и трубы могут испытывать большие диаметральные прогибы при эксплуатации, сохраняя все функциональные характеристики, что позволяет им выдерживать большую толщину почвенного покрытия и большие дорожные нагрузки.

Соединение «ВРС» обеспечивает невозможность рассоединения труб при прокладке трубопровода в сложном рельефе местности, в местах опасности осадки грунта и при ударных нагрузках. Сварной наплыв на гладком конце трубы и два стопора, устанавливаемые после стыковки труб в выемку раструба и фиксируемые стопорной проволокой, не позволяют нарушить соединение. Это особенно важно при монтаже трубопроводов в неустойчивых грунтах, в гористой местности и в вертикальном положении труб.

Соединение «ВРС» не является жестким и позволяет отклоняться соединенным трубам на угол до 5° для труб с D_y 100-150 мм и до 4° для труб с D_y 200-300 мм при сохранении полной герметичности стыка.

При заказе на поставку труб необходимо указывать индекс обозначения, условный проход, длину труб и номер настоящих технических условий.

Примеры условных обозначений труб и стопоров:

Труба мерной длины 6000 мм и условного прохода D_y 300 мм обозначается следующим образом:

- труба ВЧШГ-300×6000. ТУ 1461-066-50254094-2007.











Стопора из высокопрочного чугуна для труб условного прохода D_y 200 мм (левый и правый) обозначаются следующим образом:

- стопора ВЧШГ 200. ТУ 1461-066-50254094-2007.

При заказе на поставку фасонных частей необходимо указывать способ изготовления, индекс обозначения, условный проход и, при необходимости, условный проход отростка тройника, номер настоящих технических условий. Наименование и обозначение фасонных частей устанавливаются согласно таблице 1.

Технические условия ТУ 1461-066-50254094-2007	ОАО ЛМЗ «Свободный сокол»
Трубы, фасонные части из высокопрочного чугуна с шаровидным графитом для теплосетей, тип соединения – «ВРС»	стр. 3 из 27
ОКП 146100	Группа В61

Таблица 1

Наименование	Обозначение		Таблица
	в схемах	в документе	
Тройник раструбный		ТР-В	А. 4
Тройник раструб – фланец		ТРФ-В	А. 5
Колено раструбное		УР-В	А. 6
Колено раструб – гладкий конец		УРГ-В	А. 7
Отвод раструбный		ОР-В	А. 8
Отвод раструб – гладкий конец		ОРГ-В	А. 9
Переход раструбный		ХР-В	А. 10
Переход раструб – гладкий конец		ХРГ-В	А. 11
Патрубок фланец – раструб		ПФР-В	А. 12
Патрубок фланец – гладкий конец		ПФГ-В	А. 13

Примечание - К индексу обозначения фасонной части добавляется буква «В», указывающая на тип соединения «ВРС».

Примеры условных обозначений фасонных частей:

Литая фасонная часть с соединением типа «ВРС» – тройник раструбный со стволом условного прохода 200 мм и отростком условного прохода 100 мм обозначается следующим образом:

- литая ТР-В 200×100. ТУ 1461-066-50254094-2007.

Сварная фасонная часть с соединением типа «ВРС» - отвод раструб-гладкий конец с углом 30° условным проходом 300 мм обозначается следующим образом:

- сварная ОРГ-В 300×30°. ТУ 1461-066-50254094-2007.

Литая фасонная часть с соединением типа «ВРС» - переход раструбный с условного прохода 300 мм на 250 мм обозначается следующим образом:

- литая ХР-В 300×250. ТУ 1461-066-50254094-2007.

Форма и основные размеры труб и фасонных частей указаны в таблицах А.1-А.12 и на рисунках А.1-А.12 (Приложение А). Масса труб и фасонных частей, их размеры и предельные отклонения на них даны без учета толщины покрытия.

Технические условия ТУ 1461-066-50254094-2007	ОАО ЛМЗ «Свободный сокол»
Трубы, фасонные части из высокопрочного чугуна с шаровидным графитом для теплосетей, тип соединения – «ВРС»	стр. 4 из 27
ОКП 146100	Группа В61

В настоящих технических условиях используются следующие определения:

высокопрочный чугун с шаровидным графитом – тип чугуна, в котором графит присутствует в шаровидной форме.

труба – отливка с равномерным каналом, с прямой осью, имеющая гладкий и раструбный концы.

фасонная часть – присоединяемое к трубе изделие, которое обеспечивает отклонение, изменение направления трубопровода.

раструб – охватывающий конец трубы.

гладкий конец – конец трубы, помещаемый в раструб.

условный проход (Dy) – округленное цифровое обозначение условного размера, которое является общим для всех компонентов трубопроводной системы.

допустимое рабочее давление – внутреннее давление, исключая скачки давления, которое компоненты трубопровода должны безопасно выдерживать при постоянной работе.

партия – количество отливок, из которого выбирается образец для испытаний.

длина – действительная длина изделия, которая показана на рисунках А.1, А.4-А.13 (приложение А).

Примечание – Для раструбных фасонных частей действительная длина равна полной длине минус глубина, на которую входит гладкий конец в раструб.

Перечень нормативных документов, на которые даны ссылки в настоящих технических условиях, приведен в приложении Б.

Технические условия ТУ 1461-066-50254094-2007	ОАО ЛМЗ «Свободный сокол»
Трубы, фасонные части из высокопрочного чугуна с шаровидным графитом для теплосетей, тип соединения – «ВРС»	стр. 5 из 27
ОКП 146100	Группа В61

1 ТЕХНИЧЕСКИЕ ТРЕБОВАНИЯ

1.1 Трубы, стопора и фасонные части должны соответствовать требованиям настоящих технических условий.

1.2 Трубы, стопора и фасонные части должны изготавливаться из высокопрочного чугуна с шаровидным графитом.

1.3 Рекомендуемый химический состав металла, используемого для изготовления труб и фасонных частей, приведен в таблице 2.

Таблица 2 – Химический состав металла труб и фасонных частей

Массовая доля элементов, %						
C	Si	Mn	Mg	S	P	Cr
				не более		
3,20-3,90	1,9-2,8	до 0,25	0,025-0,050	0,010	0,10	0,015

1.4 Микроструктура металла труб и фасонных частей должна быть ферритной с шаровидной формой графита. Доля перлитной составляющей не должна превышать 20%. Наличие графита пластинчатой формы не допускается.

Количество структурно-свободного цементита в микроструктуре не должно превышать 5%.

1.5 Твердость металла труб не должна превышать 230 НВ, фасонных частей, стопоров и сварных соединений 250 НВ.

1.6 Механические свойства металла труб, стопоров и фасонных частей, определяемые при испытании образцов на растяжение, приведены в таблице 3.

Таблица 3 – Механические свойства металла труб, стопоров и фасонных частей

Характеристика	Величина (трубы, стопора / фас. части)
- Временное сопротивление σ_B , МПа, не менее	420 / 420
- Условный предел текучести σ_T , МПа, не менее	300 / 300
- Относительное удлинение δ , %, не менее	10,0 / 5,0

Примечание – Величина предела текучести контролируется по требованию потребителя.

1.7 Трубы должны выдерживать испытательное гидравлическое давление не менее 5 МПа (50,0 кгс/см²). Фасонные части должны выдерживать испытатель-

Технические условия ТУ 1461-066-50254094-2007	ОАО ЛМЗ «Свободный сокол»
Трубы, фасонные части из высокопрочного чугуна с шаровидным графитом для теплосетей, тип соединения – «ВРС»	стр. 6 из 27
ОКП 146100	Группа В61

ное гидравлическое давление не менее 2,5 МПа или давление сжатым воздухом не менее 0,1 МПа.

1.8 На наружной и внутренней поверхностях труб и фасонных частей допускаются отдельные литейные дефекты глубиной, не превышающих поле допуска на толщину стенки трубы и фасонных частей.

1.9 Допускается исправление дефектов трубы и фасонных частей заваркой с последующей зачисткой мест заварки. После исправления дефектов, трубы и фасонные части должны пройти повторное испытание по 4.7.

1.10 Трубы не должны иметь отклонение от прямолинейности на величину более 0,125 % от их длины.

1.11 Трубы поставляются мерной длиной (L), равной (6000 ±30) мм и (5800 ±30) мм.

Примечание – Допускается увеличение мерной длины 6000 мм до 6100 мм за счет уменьшения длины раструба (I₁).

При поставке труб одной мерной длины по согласованию с заказчиком допускается поставка до 10% труб другой мерной длины с определением общей длины поставляемых труб путем суммирования эффективных длин труб.

Допустимые отклонения по длине:

- раструбных фасонных частей.....±20 мм;
- фасонных частей, имеющих фланцы.....±10 мм.

1.12 Предельные отклонения по толщине стенки труб и фасонных частей (S) и по наружному диаметру цилиндрической части (D_н) не должны превышать величин, указанных в таблицах А.1, А.4-А.13 (приложение А). Плюсовой допуск по толщине стенки труб и фасонных частей ограничивается допуском на массу.

1.13 Масса труб, стопоров и фасонных частей должны соответствовать величинам, указанным в таблицах А.1-А.13 и на рисунках А.1-А.13 (приложение А). Отклонение фактической массы труб и фасонных частей от теоретической не должно превышать:

- ± 8%..... для фасонных частей и труб D_y от 100 до 200 мм включительно;
- ± 5%..... для труб D_y 250-300 мм включительно.

Примечание – Допускается превышение максимальной массы труб и фасонных частей при соблюдении всех остальных требований настоящих технических условий.

1.14 Комплектность.

1.14.1 Трубы поставляются потребителю в комплекте с теплостойкими манжетами. Состав материала и свойства уплотнительных манжет должны соответствовать требованиям технических условий ТУ 405821.

1.14.2 Трубы и фасонные части поставляются потребителю в комплекте со стопорами. Размеры и масса стопоров должны соответствовать таблице А.3 и рисунку А.3 (приложение А). В левый стопор вваривается проволока стальная низкоуглеродистая по ГОСТ 3282.

Технические условия ТУ 1461-066-50254094-2007	ОАО ЛМЗ «Свободный сокол»
Трубы, фасонные части из высокопрочного чугуна с шаровидным графитом для теплосетей, тип соединения – «ВРС»	стр. 7 из 27
ОКП 146100	Группа В61

1.15 Торцы гладкого конца труб должны иметь с наружной стороны фаску для монтажа и демонтажа труб.

1.16 На наружную поверхность гладкого конца трубы наплавляется кольцевой пояс согласно размерам, указанным в таблице А.1 (приложение А).

1.17 Технология сварки СФЧ должна соответствовать требованиям ВТИ-50254094-ТЧ-24.

1.18 Трубы и фасонные части должны быть маркированы краской или иметь литую маркировку. На трубах и фасонных частях должны быть нанесены следующие обозначения:

- товарный знак предприятия-изготовителя;
- условный проход ^{*)};
- год изготовления;
- обозначение, что материалом является чугун с шаровидной формой графита (ЧШГ).

1.19 Упаковка труб и фасонных частей и оформление документации должна производиться в соответствии с требованиями ГОСТ 10692.

1.20 Наружное антикоррозионное покрытие труб и фасонных частей выбирается в зависимости от способа прокладки трубопровода и температуры транспортируемой среды. Виды антикоррозионных покрытий, а также технические требования к ним указаны в руководящем документе РД 153-34.0-20.518.

^{*)} Для фасонных частей указывается условный проход ствола (D_s) и при необходимости условный проход отрезка (d_s).

Технические условия ТУ 1461-066-50254094-2007	ОАО ЛМЗ «Свободный сокол»
Трубы, фасонные части из высокопрочного чугуна с шаровидным графитом для теплосетей, тип соединения – «ВРС»	стр. 8 из 27
ОКП 146100	Группа В61

2 ТРЕБОВАНИЯ БЕЗОПАСНОСТИ И ОХРАНЫ ОКРУЖАЮЩЕЙ СРЕДЫ

2.1 Трубы и фасонные части взрывобезопасны, нетоксичны, электробезопасны и радиационнобезопасны. Специальных мер безопасности в течение всего срока службы труб и фасонных частей не требуется.

2.2 Безопасность труб и фасонных частей в процессе эксплуатации обеспечивается:

- механическими и технологическими свойствами труб и фасонных частей;
- высокой хладостойкостью и коррозионностойкостью металла;
- проведением гидро- и пневмоиспытаний;
- применением защитных покрытий.

2.3 При испытании, хранении, транспортировании и эксплуатации трубы и фасонные части являются экологически безопасной продукцией.

2.4 Отходы производства труб и фасонных частей следует использовать для переработки.

3 ПРАВИЛА ПРИЕМКИ

3.1 Трубы и фасонные части предъявляются к приемке партиями. Количество проверяемых в партии отливок устанавливается предприятием-изготовителем.

3.2 Трубы и фасонные части подвергаются следующим видам контроля:

- визуальный контроль;
- измерительный контроль;
- контроль химического состава;
- контроль микроструктуры;
- гидравлическое испытание;
- контроль твердости;
- контроль механических свойств.

3.3 Визуальному и измерительному контролю должна быть подвергнута каждая труба и фасонная часть.

3.4 Гидроиспытанию должна быть подвергнута каждая труба. Каждая фасонная часть подвергается гидравлическому или пневматическому испытанию.

3.5 Проверка микроструктуры, твердости и механических свойств металла труб проводится на образцах, изготовленных из любой трубы в проверяемой партии. Проверка микроструктуры, твердости и механических свойств металла фасонных частей и стопоров проводится на одном изделии от партии или отдельно отлитом образце. Проверка химического состава чугуна труб и фасонных частей проводится на пробах, изготовленных из жидкого металла одной партии.

Технические условия ТУ 1461-066-50254094-2007	ОАО ЛМЗ «Свободный сокол»
Трубы, фасонные части из высокопрочного чугуна с шаровидным графитом для теплосетей, тип соединения – «ВРС»	стр. 9 из 27
ОКП 146100	Группа В61

Микроструктура и химический состав чугуна труб и фасонных частей являются факультативными характеристиками и не считаются браковочными признаками при соблюдении механических свойств металла.

3.6 При получении неудовлетворительных результатов испытаний по временному сопротивлению или относительному удлинению, производятся повторные испытания по этому показателю удвоенного количества образцов взятых от той же партии.

Результаты повторных испытаний распространяются на всю партию.

Допускается в случае неудовлетворительных результатов повторных испытаний подвергать каждое изделие поштучному контролю по невыполняемому показателю.

3.7 Результаты гидравлического испытания труб и фасонных частей считаются удовлетворительными, если на их наружной поверхности не обнаружено видимой протечки, выпотевания или другого признака повреждения.

3.8 Результаты пневматического испытания фасонных частей считаются удовлетворительными, если на поверхности изделия не обнаружено нарушения герметичности.

4 МЕТОДЫ КОНТРОЛЯ

4.1 Для контроля микроструктуры и механических свойств металла труб от гладкого конца отобранной трубы отрезают кольцо, из которого изготавливают три образца.

Для контроля механических свойств металла фасонных частей и стопоров применяют отдельно отлитые заготовки согласно ГОСТ 7293 или образцы, изготовленные из деталей.

Изготовление и испытание образцов проводятся согласно ГОСТ 1497 и ГОСТ 27208.

4.2 Отбор проб для химического анализа проводят по ГОСТ 7565. Химический анализ металла осуществляют по ГОСТ 22536.0-22536.5, 22536.7.

4.3 Контроль микроструктуры проводят по ГОСТ 3443.

4.4 Испытание на твердость металла труб, фасонных частей и стопоров проводится по ГОСТ 9012.

4.5 Гидравлическое испытание труб и фасонных частей, а также пневматическое испытание фасонных частей проводится по методике завода-изготовителя.

4.6 Осмотр труб и фасонных частей производится визуально.

4.7 Геометрические размеры труб и фасонных частей контролируются мерительным инструментом по ГОСТ 427 или инструментом, изготовленным по чертежам завода-изготовителя.

Технические условия ТУ 1461-066-50254094-2007	ОАО ЛМЗ «Свободный сокол»
Трубы, фасонные части из высокопрочного чугуна с шаровидным графитом для теплосетей, тип соединения – «ВРС»	стр. 10 из 27
ОКП 146100	Группа В61

4.8 Проверка прямолинейности труб проводится визуально. В случае сомнения, отклонение может быть измерено линейкой и щупами или другими методами по методике завода-изготовителя.

5 ТРАНСПОРТИРОВАНИЕ И ХРАНЕНИЕ

5.1 Транспортирование и хранение труб и фасонных частей должны производиться в соответствии с требованиями ГОСТ 10692.

5.2 Трубы транспортируются в пакетах. Количество труб в пакетах регламентируется документацией завода-изготовителя. По согласованию с потребителем допускается транспортирование труб без пакетов. Фасонные части одного типоразмера увязываются в связки или упаковываются в ящики, решетки или контейнеры.

5.3 При перевозке труб автотранспортом длина свисающих концов не должна превышать 25% от длины трубы.

5.4 Хранение труб на складах и строительных площадках без транспортных пакетов должно производиться в штабелях, уложенных на ровных площадках. Нижние и последующие ряды укладываются на прокладки. Раструбы в каждом ряду должны быть направлены попеременно в противоположные стороны. Фасонные части должны храниться на ровных площадках.

Допускается складирование труб без прокладок на специальных стеллажах, исключающих раскатывание и повреждение труб.

5.5 При хранении труб высота штабеля согласно ПБ 11-562-03 не должна превышать 2-х метров.

5.6 На каждую отгружаемую потребителю партию труб Поставщик выдает документ о качестве, в котором должны быть указаны: наименование предприятия-изготовителя, диаметр труб, их количество и общая длина в метрах, теоретическая масса, величина гидроиспытаний, предел прочности при растяжении, относительное удлинение и твердость металла труб.

5.7 На каждую отгружаемую потребителю партию фасонных частей Поставщик выдает документ о качестве, в котором должны быть указаны: наименование предприятия-изготовителя, индекс обозначения фасонных частей, диаметры условный проход ствола (и при необходимости отрезка), количество изделий, теоретическая масса, предел прочности при растяжении, относительное удлинение и твердость металла фасонных частей.

5.8 Стопора хранятся в открытой таре, рассортированные по диаметрам.

5.9 Правила хранения уплотнительных манжет регламентируются ТУ 405821.

Технические условия ТУ 1461-066-50254094-2007	ОАО ЛМЗ «Свободный сокол»
Трубы, фасонные части из высокопрочного чугуна с шаровидным графитом для теплосетей, тип соединения – «ВРС»	стр. 11 из 27
ОКП 146100	Группа В61

6 УКАЗАНИЯ ПО ЭКСПЛУАТАЦИИ

6.1 При проектировании, организации и производстве работ по строительству, реконструкции и ремонту трубопроводов теплоснабжения из ВЧШГ с соединением «ВРС» должны учитываться требования СНиП 3.05.03, СНиП 41-02, СНиП III-4 и СНиП 3.01.01, а также требования соответствующих государственных стандартов и нормативных документов по экологической и пожарной безопасности при производстве работ.

6.2 Монтаж, ремонт и эксплуатация трубопроводов должны осуществляться по нормативной документации завода изготовителя с учетом требований СНиП 3.05.03.

6.3 При проведении испытаний тепловых сетей из труб ВЧШГ с соединением «ВРС» следует соблюдать требования СНиП 3.05.03, Правил устройства и безопасной эксплуатации трубопроводов пара и горячей воды ПБ 10-573-03.

6.4 Сдача в эксплуатацию тепловых сетей осуществляется в соответствии с требованиями СНиП 3.01.04.

7 ГАРАНТИИ ИЗГОТОВИТЕЛЯ

Изготовитель гарантирует соответствие всей поставляемой продукции требованиям настоящих технических условий при соблюдении рекомендаций по транспортировке, хранению и эксплуатации.

Технические условия ТУ 1461-066-50254094-2007	ОАО ЛМЗ «Свободный сокол»
Трубы, фасонные части из высокопрочного чугуна с шаровидным графитом для теплосетей, тип соединения – «ВРС»	стр. 12 из 27
ОКП 146100	Группа В61

Приложение А
(справочное)

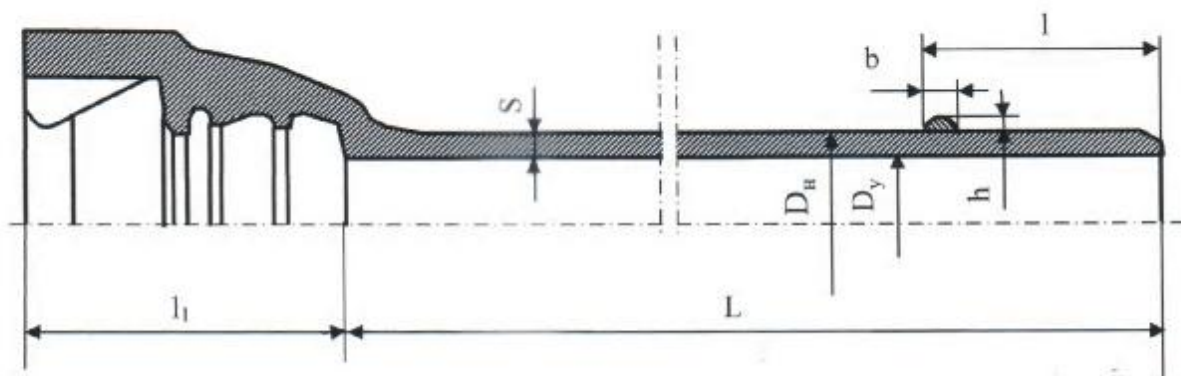


Рисунок А.1 – Труба раструбная под соединение «ВРС»

Таблица А.1 – Размеры в миллиметрах

Dy	Dн	S	l	l1	h	b	Масса раструба, кг	Масса 1м трубы без раструба, кг	Масса трубы с раструбом, кг, при расчетной длине L	
									5800	6000
100	^{+1,0} 118 _{-2,8}	6,0 ^{-1,3}	91	135	5	8 ⁻¹²	6,9	15,5	97,0	100,1
150	^{+1,0} 170 _{-2,9}	6,0 ^{-1,3}	101	150	5	8 ⁻¹²	10,7	23,5	147,1	152,1
200	^{+1,0} 222 _{-3,0}	6,3 ^{-1,5}	106	160	5,5	9 ⁻¹²	16,8	31,4	199,1	205,3
250	^{+1,0} 274 _{-3,1}	6,8 ^{-1,6}	106	165	5,5	9 ⁻¹²	23,2	41,2	262,2	270,5
300	^{+1,0} 326 _{-3,3}	7,2 ^{-1,6}	106	170	5,5	9 ⁻¹²	29,6	52,1	332,0	342,1

Технические условия ТУ 1461-066-50254094-2007	ОАО ЛМЗ «Свободный сокол»
Трубы, фасонные части из высокопрочного чугуна с шаровидным графитом для теплосетей, тип соединения – «ВРС»	стр. 13 из 27
ОКП 146100	Группа В61

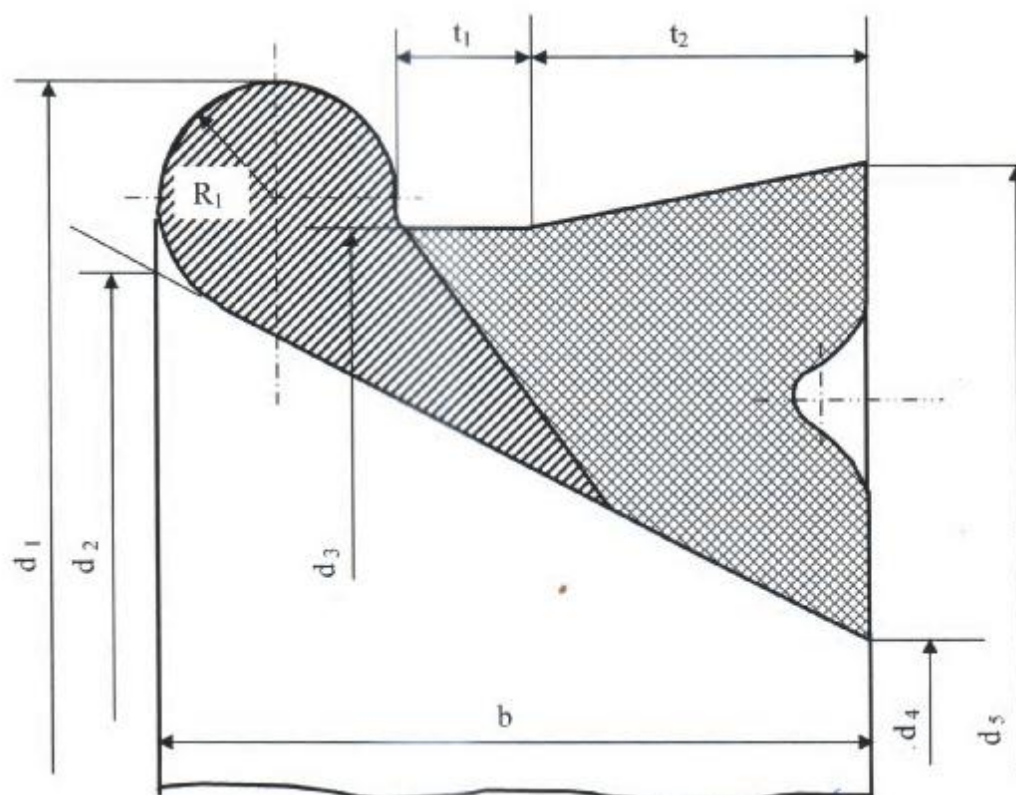


Рисунок А.2 – Уплотнительное резиновое кольцо (под соединение «ВРС»)

Таблица А.2 – Размеры в миллиметрах

D_y	100	150	200	250	300
d_1	$146,5 \pm 1$	$203,5 \pm 1,5$	$260,0 \pm 1,5$	$315,0 \pm 1,5$	$369,0 \pm 1,5$
d_2	$130,5 \pm 1$	$186,0 \pm 1,5$	$241,0 \pm 1,5$	$296,0 \pm 1,5$	$350,0 \pm 1,5$
d_3	$134,5 \pm 1$	$189,5 \pm 1,5$	$244,0 \pm 1,5$	$299,0 \pm 1,5$	$353,0 \pm 1,5$
d_4	$99,5 \pm 1$	$151,0 \pm 1,5$	$202,0 \pm 1,5$	$257,0 \pm 1,5$	$311,0 \pm 1,5$
d_5	$140,5 \pm 1$	$196,0 \pm 1,5$	$250,0 \pm 1,5$	$305,0 \pm 1,5$	$359,0 \pm 1,5$
b	$30,0 \pm 0,6$	$32,0 \pm 0,6$	$33,0 \pm 0,6$	$33,0 \pm 0,6$	$33,0 \pm 0,6$
t_1	$5,5 \pm 0,1$	$5,5 \pm 0,1$	$5,5 \pm 0,1$	$5,5 \pm 0,1$	$5,5 \pm 0,1$
t_2	$14,3 \pm 0,3$	$15,3 \pm 0,3$	$15,3 \pm 0,3$	$15,3 \pm 0,3$	$15,3 \pm 0,3$
R_1	$5,0 \pm 0,1$	$5,5 \pm 0,1$	$6,0 \pm 0,1$	$6,0 \pm 0,1$	$6,0 \pm 0,1$
Масса, кг (справочная)	0,17	0,41	0,5	0,63	0,95

Технические условия ТУ 1461-066-50254094-2007	ОАО ЛМЗ «Свободный сокол»
Трубы, фасонные части из высокопрочного чугуна с шаровидным графитом для теплосетей, тип соединения – «ВРС»	стр. 14 из 27
ОКП 146100	Группа В61

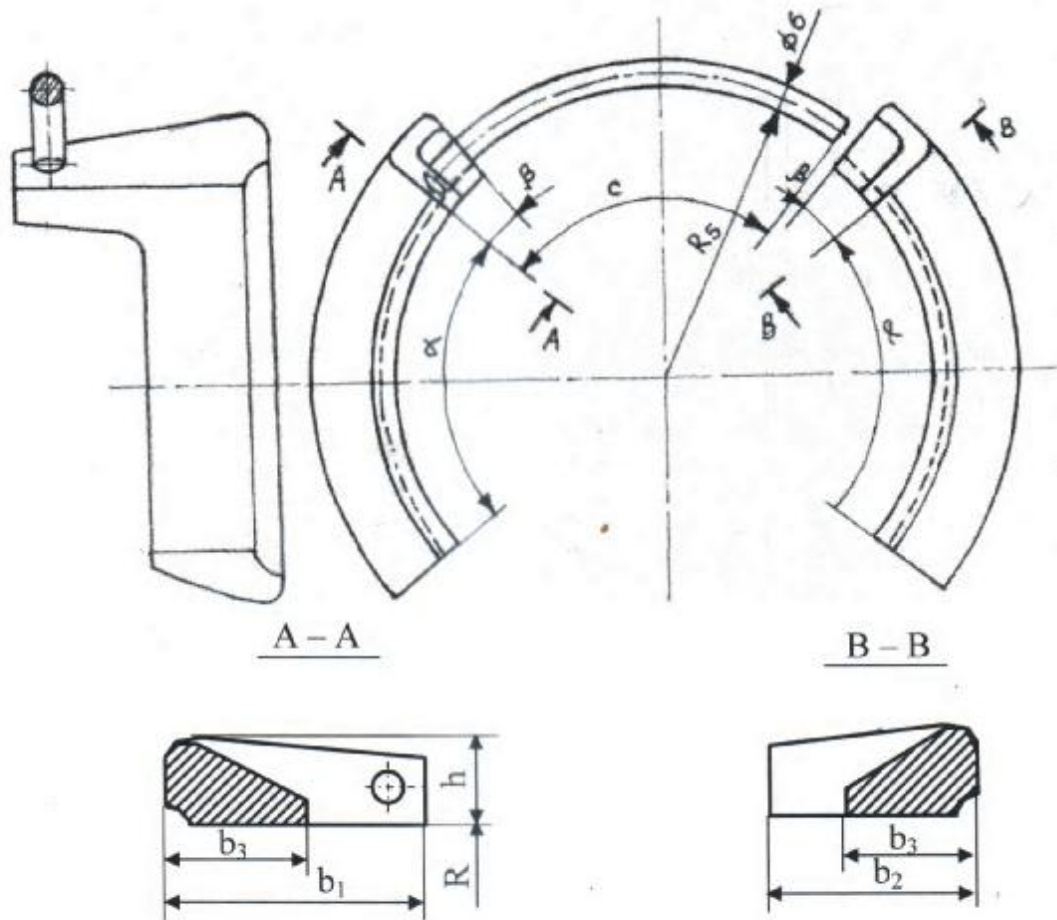


Рисунок А.3 – Стопора из высокопрочного чугуна

Таблица А.3 – Размеры в миллиметрах

D_y	b_1	b_2	b_3	h	R	α°	β°	c°	c	Масса стопора	
										левого со стопор- ной про- волокой, кг	пра- вого, кг
100	50	30	24	17	59	78	11	93	107	0,265	0,226
150	55	43	26	18	85	78	9	95	152	0,431	0,378
200	60	48	26	19	111	78	8	96	197	0,602	0,536
250	65	53	28	21	137	80	7	97	243	0,846	0,765
300	70	58	30	22	163	50	6	56	167	0,769	0,703

Технические условия ТУ 1461-066-50254094-2007	ОАО ЛМЗ «Свободный сокол»
Трубы, фасонные части из высокопрочного чугуна с шаровидным графитом для теплосетей, тип соединения – «ВРС»	стр. 15 из 27
ОКП 146100	Группа В61

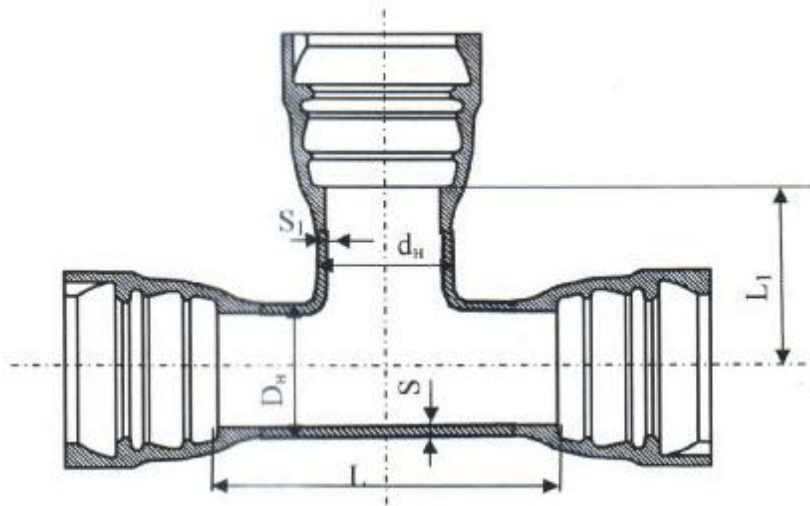


Рисунок А.4 – Тройник раструбный

Таблица А.4 – Размеры в миллиметрах

$D_y \times d_y$	Ствол					Отросток					Масса, кг	
	D_n	S		L		d_n	S_1		L_1		СФЧ	ЛФЧ
		СФЧ	ЛФЧ	СФЧ	ЛФЧ		СФЧ	ЛФЧ	СФЧ	ЛФЧ		
100×100	118	6,0	8,4	300	300	118	6,0	8,4	150	150	27,5	29
150×100	170	6,0	9,1	300	300	118	6,0	8,4	150	150	37,9	41
150×150				400	400	170	6,0	9,1	200	200	44,4	52
200×100	222	6,3	9,8	400	400	118	6,0	8,4	200	200	52,8	62
200×150				400	400	170	6,0	9,1	200	200	58,8	67
200×200				500	500	222	6,3	9,8	250	250	68,8	82
250×100	274	6,8	10,5	400	400	118	6,0	8,4	200	200	69,1	81
250×150				400	400	170	6,0	9,1	250	250	75,6	87
250×200				500	500	222	6,3	9,8	250	250	85,1	102
250×250				500	500	274	6,8	10,5	250	250	98,7	110
300×100	326	7,2	11,2	400	400	118	6,0	8,4	250	250	88,3	104
300×150				400	400	170	6,0	9,1	250	250	92,6	109
300×200				500	500	222	6,3	9,8	250	250	105,5	124
300×250				500	500	274	6,8	10,5	250	250	112,5	131
300×300				600	600	326	7,2	11,2	300	300	125,3	155

Технические условия ТУ 1461-066-50254094-2007	ОАО ЛМЗ «Свободный сокол»
Трубы, фасонные части из высокопрочного чугуна с шаровидным графитом для теплосетей, тип соединения – «ВРС»	стр. 16 из 27
ОКП 146100	Группа В61

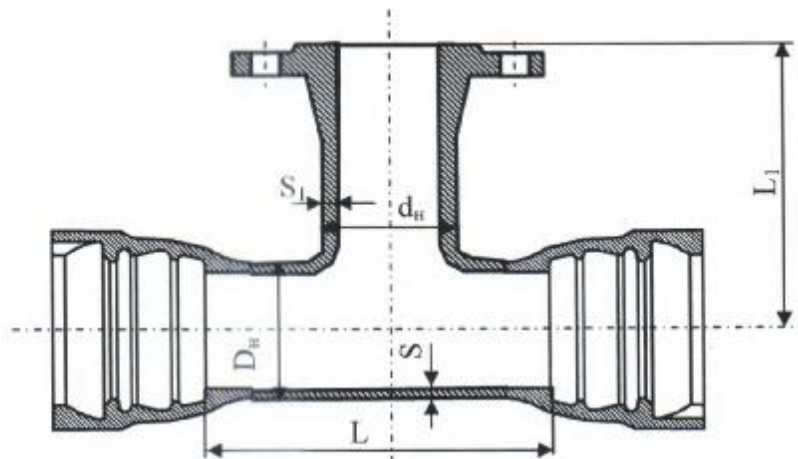


Рисунок А.5 – Тройник раструб - гладкий конец

Т а б л и ц а А . 5 – Размеры в миллиметрах

$D_y \times d_y$	Ствол					Отросток					Масса, кг	
	D_n	S		L		d_n	S_1		L_1			
		СФЧ	ЛФЧ	СФЧ	ЛФЧ		СФЧ	ЛФЧ	СФЧ	ЛФЧ	СФЧ	ЛФЧ
100×100	118	6,0	8,4	300	300	118	6,0	8,4	200	200	24,5	28
150×100 150×150	170	6,0	9,1	300 400	300 400	118 170	6,0 6,0	8,4 9,1	200 250	200 250	34,6 39,5	40 50
200×100 200×150 200×200	222	6,3	9,8	400 400 500	400 400 500	118 170 222	6,0 6,0 6,3	8,4 9,1 9,8	225 225 300	225 225 300	49,8 53,9 60,8	60 64 80
250×100 250×150 250×200 250×250	274	6,8	10,5	400 400 500 500	400 400 500 500	118 170 222 274	6,0 6,0 6,3 6,8	8,4 9,1 9,8 10,5	250 250 275 300	250 250 275 300	66,2 70,9 76,7 84,0	80 83 99 108
300×100 300×150 300×200 300×250 300×300	326	7,2	11,2	400 400 500 500 600	400 400 500 500 600	118 170 222 274 326	6,0 6,0 6,3 6,8 7,2	8,4 9,1 9,8 10,5 11,2	275 275 300 300 300	275 275 300 300 300	85,4 88,0 97,0 101,2 108,3	102 106 123 128 143

Технические условия ТУ 1461-066-50254094-2007	ОАО ЛМЗ «Свободный сокол»
Трубы, фасонные части из высокопрочного чугуна с шаровидным графитом для теплосетей, тип соединения – «ВРС»	стр. 17 из 27
ОКП 146100	Группа В61

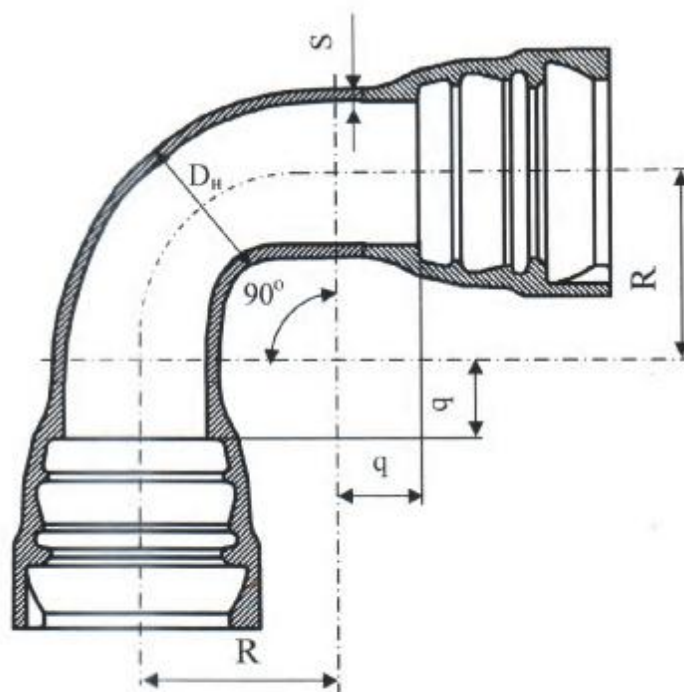


Рисунок А.6 – Колено раструбное

Т а б л и ц а А.6 – Размеры в миллиметрах

D _y	D _н	S		R		Масса, кг	
		СФЧ	ЛФЧ	СФЧ	ЛФЧ	СФЧ	ЛФЧ
100	118	6,0	7,2	305	160	22,9	16,7
150	170	6,0	7,8	330	210	36,1	27,3
200	222	6,3	8,4	360	260	54,7	43,9
250	274	6,8	9,0	410	260	77,3	66,9
300	326	7,2	9,6	490	260	105,2	89,6

Технические условия ТУ 1461-066-50254094-2007	ОАО ЛМЗ «Свободный сокол»
Трубы, фасонные части из высокопрочного чугуна с шаровидным графитом для теплосетей, тип соединения – «ВРС»	стр. 18 из 27
ОКП 146100	Группа В61

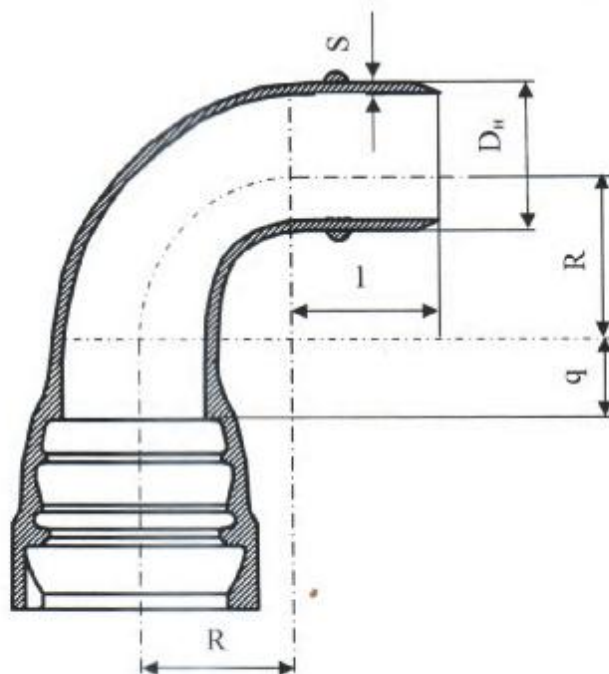


Рисунок А.7 – Колено раструб - гладкий конец

Таблица А.7 – Размеры в миллиметрах

D _y	D _н	S		l	q	R		Масса, кг	
		СФЧ	ЛФЧ			СФЧ	ЛФЧ	СФЧ	ЛФЧ
100	118	6,0	8,4	240	40	305	160	18,1	21
150	170	6,0	9,1	240	40	330	210	28,8	37
200	222	6,3	9,8	240	40	360	260	42,9	59
250	274	6,8	10,5	240	40	410	260	60,9	81
300	326	7,2	11,2	240	40	490	260	84,5	105

Технические условия ТУ 1461-066-50254094-2007	ОАО ЛМЗ «Свободный сокол»
Трубы, фасонные части из высокопрочного чугуна с шаровидным графитом для теплосетей, тип соединения – «ВРС»	стр. 19 из 27
ОКП 146100	Группа В61

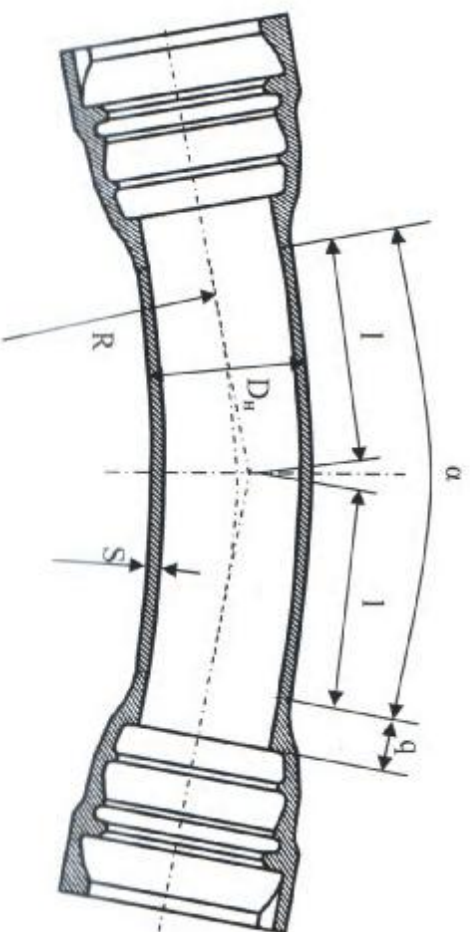


Рисунок А.8 – Отвод раструбный

Таблица А.8 – Размеры в миллиметрах

D _y	q	D _n	S		Отвод α=30°						Отвод α=45°						Отвод α=60°					
					l		R		Масса, кг		l		R		Масса, кг		l		R		Масса, кг	
					СФЧ	ЛФЧ	СФЧ	ЛФЧ	СФЧ	ЛФЧ	СФЧ	ЛФЧ	СФЧ	ЛФЧ	СФЧ	ЛФЧ	СФЧ	ЛФЧ	СФЧ	ЛФЧ	СФЧ	ЛФЧ
100	40	118	6,0	7,2	114	129	240	480	17,4	21,4	176	132	305	320	19,1	21,4	188	132	240	320	19,4	21,4
150	40	170	6,0	7,8	122	169	270	630	27,2	37,7	178	174	330	420	29,9	37,7	206	174	270	420	30,6	37,7
200	40	222	6,3	8,4	129	209	295	780	41,8	59,4	199	215	360	520	45,7	59,4	220	215	295	520	46,8	59,4
250	40	274	6,8	9,0	160	209	410	780	59,6	81,3	220	215	410	520	63,9	81,3	287	215	410	520	68,6	81,3
300	40	326	7,2	9,6	178	209	490	780	77,8	105	253	215	490	520	84,8	105	333	215	490	520	91,1	105

Технические условия ТУ 1461-066-50254094-2007	ОАО ЛМЗ «Свободный сокол»
Трубы, фасонные части из высокопрочного чугуна с шаровидным графитом для теплосетей, тип соединения – «ВРС»	стр. 20 из 27
ОКП 146100	Группа В61

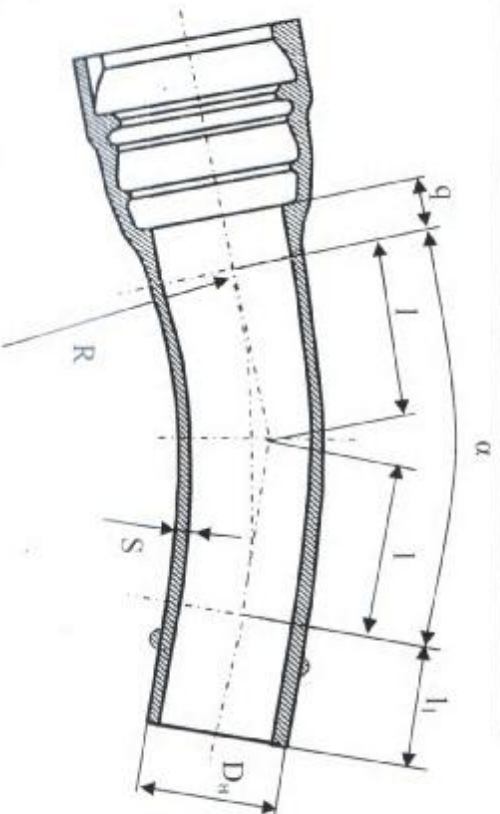


Рисунок А.9 – Отвод раструб - гладкий конец

Таблица А.9 – Размеры в миллиметрах

D _н	D _н	q	l ₁	Отвод α=30°						Отвод α=45°						Отвод α=60°							
				S		l		R		Масса, кг	l		R		Масса, кг	l		R		Масса, кг			
				СФЧ	ЛФЧ	СФЧ	ЛФЧ	СФЧ	ЛФЧ		СФЧ	ЛФЧ	СФЧ	ЛФЧ		СФЧ	ЛФЧ	СФЧ	ЛФЧ		СФЧ	ЛФЧ	
100	118	40	140	6,0	8,4	114	129	240	480	12,6	15,7	176	132	305	320	14,3	15,7	188	132	240	320	14,6	15,7
150	170	40	150	6,0	9,1	122	169	270	630	19,9	28,8	178	174	330	420	22,6	28,8	206	174	270	420	23,3	28,8
200	222	40	160	6,3	9,8	129	209	295	780	30,0	47,5	199	215	360	520	33,9	47,5	220	215	295	520	35,0	47,5
250	274	40	165	6,8	10,5	160	209	410	780	43,2	65,0	220	215	410	520	47,5	65,0	287	215	410	520	52,2	65,0
300	326	40	170	7,2	11,2	178	209	490	780	57,1	84,4	253	215	490	520	64,1	84,4	333	215	490	520	70,4	84,4

Технические условия ТУ 1461-066-50254094-2007	ОАО ЛМЗ «Свободный сокол»
Трубы, фасонные части из высокопрочного чугуна с шаровидным графитом для теплосетей, тип соединения – «ВРС»	стр. 21 из 27
ОКП 146100	Группа В61

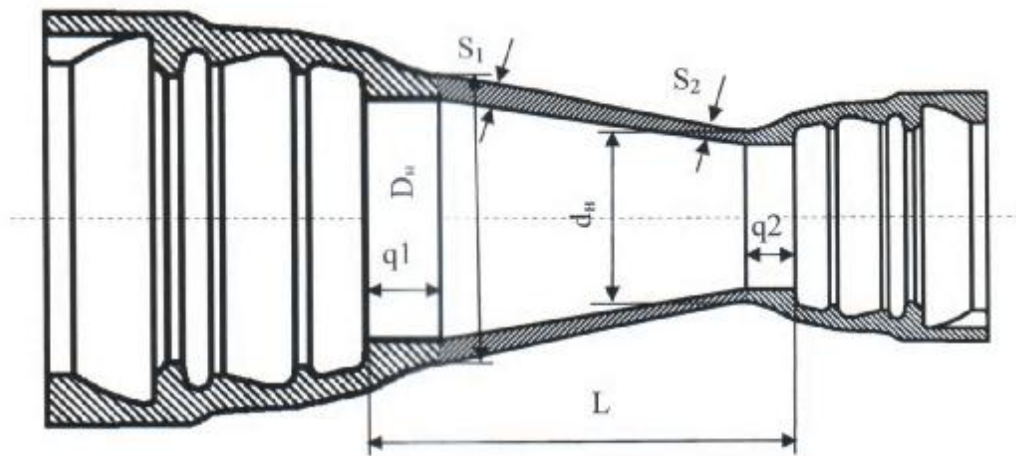


Рисунок А.10 – Переход раструбный

Таблица А.10 – Размеры в миллиметрах

$D_y \times d_y$	D_n	d_n	S_1		S_2		L		Масса, кг	
			СФЧ	ЛФЧ	СФЧ	ЛФЧ	СФЧ	ЛФЧ	СФЧ	ЛФЧ
150×100	170	118	6,0	7,8	6,0	7,2	250	250	20,8	25
200×150	222	170	6,3	8,4	6,0	7,8	250	250	32,6	37
250×200	274	222	6,8	9,0	6,3	8,4	250	250	46,7	53
300×250	326	274	7,2	9,6	6,8	9,0	250	250	61,4	70

Технические условия ТУ 1461-066-50254094-2007	ОАО ЛМЗ «Свободный сокол»
Трубы, фасонные части из высокопрочного чугуна с шаровидным графитом для теплосетей, тип соединения – «ВРС»	стр. 22 из 27
ОКП 146100	Группа В61

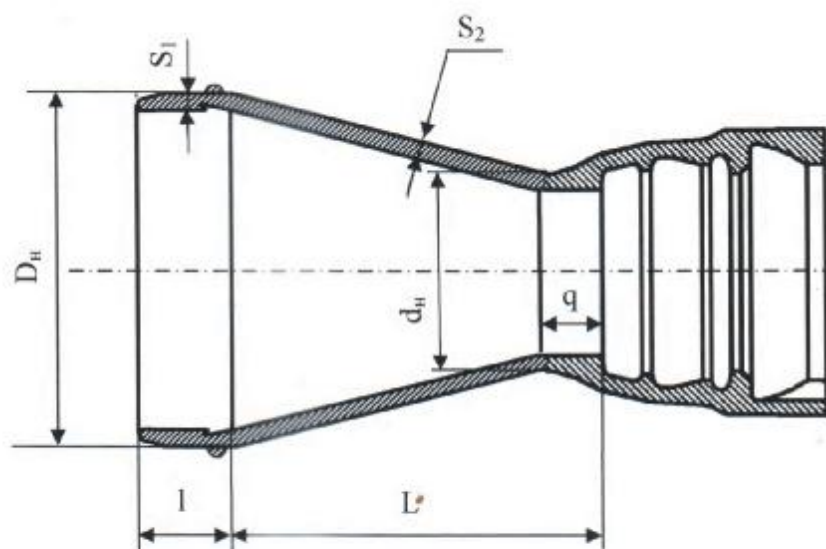


Рисунок А.11 – Переход раструб - гладкий конец

Таблица А.11 – Размеры в миллиметрах

$D_y \times d_y$	D_n	d_n	S_1		S_2		L		l	Масса, кг	
			СФЧ	ЛФЧ	СФЧ	ЛФЧ	СФЧ	ЛФЧ		СФЧ	ЛФЧ
150×100	170	118	6,0	7,8	6,0	7,2	210	210	150	14,9	16
200×150	222	170	6,3	8,4	6,0	7,8	210	210	160	25,7	27
250×200	274	222	6,8	9,0	6,3	8,4	210	210	165	35,2	37
300×250	326	274	7,2	9,6	6,8	9,0	210	210	170	45,7	49

Технические условия ТУ 1461-066-50254094-2007	ОАО ЛМЗ «Свободный сокол»
Трубы, фасонные части из высокопрочного чугуна с шаровидным графитом для теплосетей, тип соединения – «ВРС»	стр. 23 из 27
ОКП 146100	Группа В61

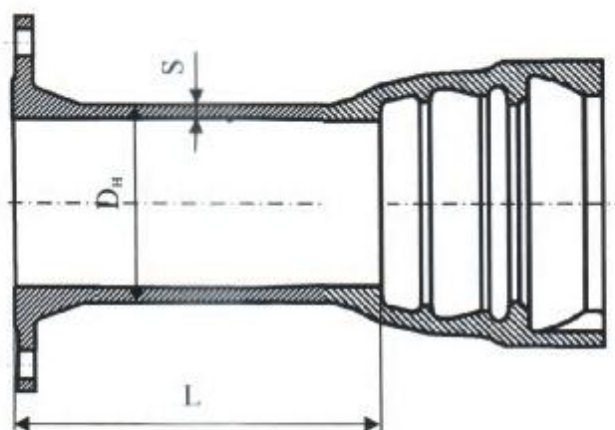


Рисунок А.12 – Патрубок фланец – раструб

Таблица А.12 – Размеры в миллиметрах

D _y	D _н	S		L		Масса, кг	
		СФЧ	ЛФЧ	СФЧ	ЛФЧ	СФЧ	ЛФЧ
100	118	6,0	7,2	100	100	11,1	13
150	170	6,0	7,8	100	100	18,1	22
200	222	6,3	8,4	100	100	25,8	31
250	274	6,8	9,0	150	150	39,2	46
300	326	7,2	9,6	150	150	46,7	58

Технические условия ТУ 1461-066-50254094-2007	ОАО ЛМЗ «Свободный сокол»
Трубы, фасонные части из высокопрочного чугуна с шаровидным графитом для теплосетей, тип соединения – «ВРС»	стр. 24 из 27
ОКП 146100	Группа В61

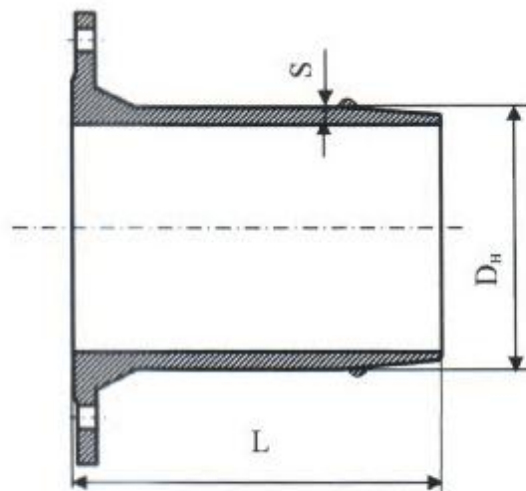


Рисунок А.13 – Патрубок фланец – гладкий конец

Таблица А.13 – Размеры в миллиметрах

D _y	D _н	S		L		Масса, кг (при длине 350 мм / 1200 мм)	
		СФЧ	ЛФЧ	СФЧ	ЛФЧ	СФЧ	ЛФЧ
100	118	6,0	7,2	350 / 1200	350	9,3 / 22,5	10,3
150	170	6,0	7,8	350 / 1200	350	15,4 / 35,4	16,5
200	222	6,3	8,4	350 / 1200	350	19,7 / 46,7	21
250	274	6,8	9,0	350 / 1200	350	28,0 / 63,0	30
300	326	7,2	9,6	400 / 1200	400	35,4 / 77,1	38

Технические условия ТУ 1461-066-50254094-2007	ОАО ЛМЗ «Свободный сокол»
Трубы, фасонные части из высокопрочного чугуна с шаровидным графитом для теплосетей, тип соединения – «ВРС»	стр. 25 из 27
ОКП 146100	Группа В61

Приложение Б
(справочное)

ПЕРЕЧЕНЬ НОРМАТИВНЫХ ДОКУМЕНТОВ

В настоящих технических условиях использованы ссылки на следующие стандарты:

- ГОСТ 427-75 Линейки измерительные металлические. Технические условия;
- ГОСТ 1497-84 Металлы. Методы испытаний на растяжение;
- ГОСТ 3282-74 Проволока стальная низкоуглеродистая общего назначения;
- ГОСТ 3443-87 Отливки из чугуна с различной формой графита. Методы определения структуры;
- ГОСТ 7293-85 Чугун с шаровидным графитом для отливок;
- ГОСТ 7565-81 Чугун, сталь и сплавы, Метод отбора проб для химического состава;
- ГОСТ 9012-59 Металлы. Методы испытаний. Измерение твердости по Бринеллю;
- ГОСТ 10692-80 Трубы стальные, чугунные и соединительные части к ним. Маркировка, упаковка, транспортирование, хранение;
- ГОСТ 22536.0-87 Сталь углеродистая и чугун нелегированный. Общие требования к методам анализа;
- ГОСТ 22536.1-88 Сталь углеродистая и чугун нелегированный. Методы определения общего углерода и графита;
- ГОСТ 22536.2-87 Сталь углеродистая и чугун нелегированный. Методы определения серы;
- ГОСТ 22536.3-88 Сталь углеродистая и чугун нелегированный. Методы определения фосфора;
- ГОСТ 22536.4-88 Сталь углеродистая и чугун нелегированный. Методы определения кремния.
- ГОСТ 22536.5-87 Сталь углеродистая и чугун нелегированный. Методы определения марганца;
- ГОСТ 22536.7-88 Сталь углеродистая и чугун нелегированный. Методы определения хрома;
- ГОСТ 27208-87 Отливки из чугуна. Методы механических испытаний;
- СНиП 3.01.01-85* Организация строительного производства;
- СНиП 3.05.03-85 Тепловые сети;
- СНиП 3.01.04-87 Приемка в эксплуатацию законченных строительством объектов. Основные положения;
- СНиП III-4-80 Техника безопасности в строительстве;
- СНиП 41-02-2003 Тепловые сети;

Технические условия ТУ 1461-066-50254094-2007	ОАО ЛМЗ «Свободный сокол»
Трубы, фасонные части из высокопрочного чугуна с шаровидным графитом для теплосетей, тип соединения – «ВРС»	стр. 26 из 27
ОКП 146100	Группа В61

ТУ 405821-2003 Манжеты резиновые уплотнительные для соединения чугунных труб типа «ВРС-Тирофлекс»;

ПБ 11-562-03 Правила безопасности в трубном производстве;

ПБ 10-573-03 Правила устройства и безопасной эксплуатации трубопроводов пара и горячей воды;

РД 153-34.0-20.518-2003 Типовая инструкция по защите трубопроводов тепловых сетей от наружной коррозии;

ВТИ-50254094-ТЧ-24-2001 Изготовление сварных фасонных частей трубопроводов.

