

ТИПОВАЯ ТЕХНОЛОГИЧЕСКАЯ КАРТА

СБОРКА РЕГУЛИРУЕМЫХ, РАЗБОРНЫХ ПОДМОСТЕЙ КАМЕНЩИКА

1. ОБЛАСТЬ ПРИМЕНЕНИЯ

Типовая технологическая карта (ТТК) составлена на сборку регулируемых, разборных подмостей каменщика.

ТТК предназначена для ознакомления рабочих и инженерно-технических работников с правилами производства работ, а также с целью использования при разработке проектов производства работ, проектов организации строительства, другой организационно-технологической документации.

2. ОБЩИЕ ПОЛОЖЕНИЯ

Подмости регулируемые, разборные (подмости каменщика) в дальнейшем изделие, предназначены для проведения работ при кладке стен жилых и нежилых помещений, как внутри, так и снаружи с высотой этажа до 2,8 м и шириной помещения не менее 2,2 м (рис.1).

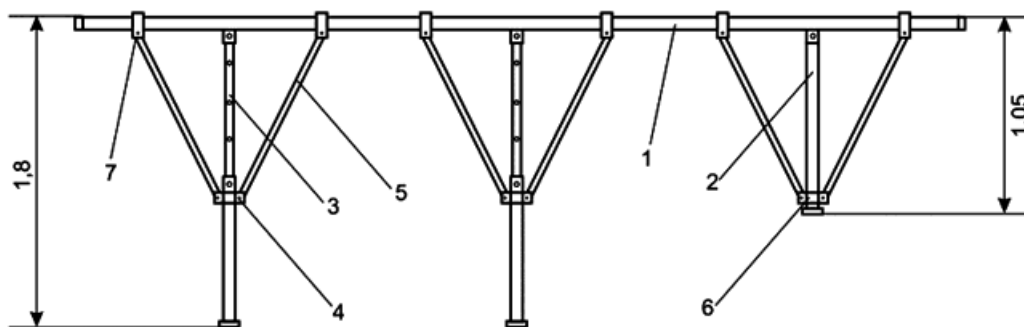


Рис.1. Подмости регулируемые, разборные (подмости каменщика):

1 - рама рабочей площадки (состоит из 2-х частей); 2 - нижняя опора; 3 - опора регулируемая; 4 - болт с гайкой М12; 5 - двойной стабилизатор; 6 - полукруглый хомут; 7 - прямоугольный хомут

ТЕХНИЧЕСКИЕ ХАРАКТЕРИСТИКИ

Несущая нагрузка, кгс/м ²	400
Размер рабочей площадки, м	1,5×5,8
Вес в сборе, кг	136,17
Высота, м	1,05-1,8

3. ОРГАНИЗАЦИЯ И ТЕХНОЛОГИЯ ВЫПОЛНЕНИЯ РАБОТ

Сборка производится силами не менее 3-х человек. Выбрать ровную поверхность 2,2×6,3 метра.

Установить нижние опоры. В нижние опоры установить опоры, регулируемые методом "труба в трубу" и зафиксировать на нужной высоте при помощи болта с гайкой М12. Собрать раму рабочей площадки из двух частей методом труба в трубу. Установить раму рабочей площадки и зафиксировать ее при помощи болта с гайкой М12.

Установить центральный полукруглый хомут от двойного стабилизатора на нижней опоре под болтом с гайкой М12. Закрепить стабилизаторы при помощи прямоугольных хомутов на раме рабочей площадки, как показано на рисунке.

При дальнейшей работе, при необходимости изменить высоту настила, достаточно ослабить полукруглые хомуты стабилизаторов на нижней опоре и придерживая раму с двух сторон опустить (поднять) настил, вынув предварительно болты.

4. ТРЕБОВАНИЯ К КАЧЕСТВУ РАБОТ

При подготовке к работе и эксплуатации подмостей необходимо соблюдать следующие основные требования:

- подмости, поступившие на объект, допускаются к эксплуатации при наличии паспорта после их приемки инженером по производству работ или мастером и регистрации в журнале работ;
- перед установкой подмостей на основе проверяют несущую способность этого основания. Грузы расположить в местах установки опор;
- настил подмостей должен иметь ровную поверхность, зазоры между досками настила не должны превышать 0,005 м;
- нагрузка на подмости не должна превышать паспортную;
- поддон с кирпичом или раствором необходимо ставить на подмости на расстоянии не менее 500 мм от края;
- переставлять подмости необходимо только без нагрузки;
- ЗАПРЕЩАЕТСЯ работать на подмостях высотой 2,05 м без защитных ограждений;
- поверхность, на которую устанавливаются подмости, должна быть горизонтальной, проверку провести уровнем в продольном и поперечном направлениях.

5. ПОТРЕБНОСТЬ В МАТЕРИАЛЬНО-ТЕХНИЧЕСКИХ РЕСУРСАХ

Комплектация поставки

Рама рабочей площадки, шт.	2
Нижняя опора, шт.	3
Опора регулируемая, шт.	6
Двойной стабилизатор с хомутами (болты к хомутам в комплекте), шт.	12
Болт с гайкой М12, шт.	12
Настил	в комплект не входит

6. ТЕХНИКА БЕЗОПАСНОСТИ И ОХРАНА ТРУДА

К работе с изделием допускаются лица, прошедшие инструктаж по технике безопасности и ознакомленные с должностными инструкциями и правилами по безопасности работы с лесов, помостов, подмостей и т.д., а также ознакомленные с конструкцией и мерами безопасности.

Необходимо выполнять требования безопасности, изложенные в:

- СНиП 12-03-2001 Безопасность труда в строительстве. Ч.1. Общие требования.
- СНиП 12-04-2002 Безопасность труда в строительстве. Ч.2. Строительное производство.
- СП 48.13330.2011 Организация строительства. Актуализированная редакция СНиП 12-01-2004.

Перед изменением высоты настила, необходимо удалить с его поверхности людей, инструмент, строительные материалы и мусор.

Запрещается: превышать допустимую нагрузку на изделие, использовать элементы изделия, имеющие деформацию.

7. ТРАНСПОРТИРОВАНИЕ И ХРАНЕНИЕ

Узлы подмостей транспортируются любым видом транспорта в соответствии с ГОСТ 24258-88.

8. ТЕХНИЧЕСКОЕ ОБСЛУЖИВАНИЕ

Обслуживание изделия заключается в осмотре деталей перед началом работы, в случае обнаружения деталей, имеющих механические повреждения пользоваться изделием запрещается.

СПИСОК ЛИТЕРАТУРЫ

ГОСТ 24258-88 Средства подмащивания. Общие технические условия.

ГОСТ 12.4.011-89 ССБТ. Средства защиты работающих. Общие требования и классификация.

ГОСТ 12.4.059-89 ССБТ Строительство. Ограждения защитные инвентарные. Общие технические условия.

СП 70.13330.2012 Несущие и ограждающие конструкции. Актуализированная редакция СНиП 3.03.01-87.

СНиП 12-03-2001 Безопасность труда в строительстве. Ч.1. Общие требования.

СНиП 12-04-2002 Безопасность труда в строительстве. Ч.2. Строительное производство.

СП 48.13330.2011 Организация строительства. Актуализированная редакция СНиП 12-01-2004.

Техинформация СКС Стройтехнолог.

Документы БД Техэксперт.

Электронный текст документа
подготовлен АО "Кодекс" и сверен по:
авторскому материалу.
Автор: Демьянов А.А. - к.т.н.,
преподаватель Военного
инженерно-технического университета,
Санкт-Петербург, 2018