

Общество с ограниченной ответственностью «Шёкк»

ОКП 52 8590

Группа Ж 34

СОГЛАСОВАНО:

Директор  
ЦНИИСК им. В.А.Кучеренко, д.т.н.  
И.И.Вельков



УТВЕРЖДАЮ:

Генеральный директор  
ООО «Шёкк»  
А.В.Антюхина  
29 декабря 2011 г.



ТЕХНИЧЕСКИЕ УСЛОВИЯ

Закладные элементы «Schöck Dorn» для устройства подвижных соединений в  
бетонных и железобетонных конструкциях.

ТУ 5285-301-36554501-2011

Дата введения 29 декабря 2011 г.

Срок действия без ограничения.

РАЗРАБОТАНЫ:

ЦНИИСК им. В.А. Кучеренко

Заведующий лабораторией  
надежности фасадов и  
теплоизоляционных  
фасадных систем, к.т.н.

Павлова М.О.

Заместитель заведующего  
лабораторией

Захаров В.А.  
ФЕДЕРАЛЬНАЯ СЛУЖБА  
ПО ОБОРОННОМУ ЗАКАЗУ  
Всероссийский  
научно-исследовательский  
институт стандартизации  
оборонной продукции и технологий  
(ФГУП «РОСОБОРНСТАНДАРТ»)  
поставлен на учет

Москва 2011 г.

27.02.2012  
внесен в реестр  
за № 000/056658

**Список исполнителей:**

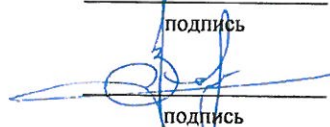
**ЦНИИСК им. В.А. Кучеренко**  
**Лаборатория надежности фасадов и**  
**теплоизоляционных фасадных систем**

Заведующий лабораторией, к.т.н.



Павлова М.О.

Заместитель заведующего лабораторией

подпись  


Захаров В.А.

Инженер

подпись  


Кушнир С.В.

Инженер

подпись  


Аршаева З.Н.

**ООО «Шёкк»**

Исполнительный Директор



Егорова Т.С.

подпись

**СОДЕРЖАНИЕ**

	стр.
1. Введение	4
2. Технические требования	6
3. Требования охраны окружающей среды и безопасности производства	22
4. Правила приемки	23
5. Методы контроля	24
6. Транспортирование и хранение	25
7. Указания по эксплуатации	26
8. Гарантии изготовителя	26
9. Приложение А. Нормативные ссылки	27
10. Приложение Б. Основные элементы изделия «Schöck Dorn»	31
11. Лист регистрации изменений	49

## 1. ВВЕДЕНИЕ.

1.1. Настоящие Технические Условия распространяются на закладные элементы «Schöck Dorn» для устройства подвижных соединений в бетонных и железобетонных конструкциях (далее «Schöck Dorn»).

Перечень документов, на которые даны ссылки или которые использованы при составлении настоящих Технических условий, приведен в Приложении А.

1.2. Закладные изделия заводского изготовления «Schöck Dorn» тип SLD – штыревые анкеры для высоких нагрузок подразделяются на два типа: SLD и SLD Q – изготавливаются в заводских условиях на специализированной автоматической линии.

Штыревые анкеры предназначены для применения в качестве одностержневого подвижного стыкового соединения в температурно-деформационных швах бетонных и железобетонных конструкций стен, перекрытий и покрытий зданий и сооружений различного назначения, при действии преимущественно статической нагрузки.

Анкеры обеспечивают устройство соединения по типу скользящей заделки, состоящее из стержня и обхватывающей его гильзы. Обе детали с торцевой стороны имеют приваренные хомуты, служащие для заделки в железобетонных конструкциях.

В анкерах типа SLD свободные перемещения возможны только в направлении продольной оси соединения стыкуемых конструкций (Приложение Б лист 1).

В анкерах типа SLD Q для обеспечения взаимного смещения стыкуемых элементов в направлении перпендикулярном к продольной оси элемента применяется гильза коробчатого сечения.

1.3. Закладные изделия «Schöck Dorn» тип ESD – штыревые анкеры, состоящие из металлического стержня-анкера ED и комбинированных гильз типов: ESD-S, ESD-SQ, ESD-K, ESD-B.

Точечные анкеры типа ESD предназначены для восприятия между элементами конструкций поперечных сил в деформационном шве и

применяются в наземном и подземном строительстве (подпорные стены, бетонные дороги, парковки, подземные гаражи и т.д.).

В анкерах типов ESD-S, ESD-K, ESD-B свободные перемещения стыкуемых конструкций возможны только в направлении продольной оси анкера (Приложение Б лист 2).

В анкерах типа ESD-SQ для обеспечения свободных перемещений стыкуемых элементов, в направлении перпендикулярном к продольной оси элемента, применяется гильза прямоугольного сечения (рис.8б).

Гильзы типов ESD-S, ESD-SQ изготавливают из нержавеющей стали (Приложение Б лист 3), типа ESD-K – из синтетического материала (Приложение Б лист 3), типа ESD-B – из стали с синтетическим напылением (Приложение Б лист 3).

1.4. Анкеры «Schöck Dorn» могут использоваться в сочетании с огнезащитной манжетой «Schöck» для обеспечения требований по пожаробезопасности к конструкции деформационных швов. Манжета обеспечивает класс пожаробезопасности F90.

Вид и размеры изделий «Schöck Dorn» указаны на листах 1-18 Приложения Б.

1.5. Условные обозначения (марки) изделия:

SLD (SLDQ) - N - S – ТУ 5285-301-36554501-2011,

где:

SLD (SLD Q) - тип штыревого анкера;

N - размер штыревого анкера по таблице 2 и таблице 3;

S - материал исполнения подвижного стержня;

ТУ - обозначение настоящих Технических Условий.

ESD- S -K-S-ТУ 5285-301-36554501-2011,

где

ESD- S - тип штыревого анкера;

K - диаметр штыревого анкера по таблице 6 (20-30);

S - материал исполнения подвижного стержня;

ТУ - обозначение настоящих Технических Условий.

Примеры условных обозначений:

SLD - 40 - 1.4404 /S 690 – ТУ 5285-301-36554501-2011. Анкер штыревой типа SLD, размер 40, материал исполнения - нержавеющая сталь с номером материала 1.4404, класс прочности S 690 по DIN EN 10088 [47], номер настоящих Технических Условий.

ESD- S - 20 - 1.4462 /S 690 - ТУ 5285-301-36554501-2011. Анкер штыревой типа ESD- S, диаметр анкера Ø 20 мм, материал исполнения - коррозионностойкая сталь с номером материала 1.4404, класс прочности S 690 по DIN EN 10088 [47], номер настоящих Технических Условий.

## 2.ТЕХНИЧЕСКИЕ ТРЕБОВАНИЯ.

2.1. Штыревые анкеры состоят из следующих элементов:

- несущие стержни (штыри) – коррозионностойкая сталь 1.4404, 1.4462, 1.4571 класс прочности S690, класс защиты от коррозии не ниже III по DIN EN 10088-2005 [47];
- скользящие гильзы – коррозионностойкая сталь 1.4571, класс прочности S235, класс защиты от коррозии не ниже III по DIN EN 10088-2005 [47];
- торцевые пластины – коррозионностойкая сталь 1.4571, класс прочности S235, класс защиты от коррозии не ниже III по DIN EN 10088-2005 [47];
- хомуты из арматурной стали периодического профиля:
  - марки SLD/ SLD Q 40 – сталь BSt 500 NR;
  - марки SLD/ SLD Q 50, 60, 70 и SLD 80 – сталь BSt 500 NR и сталь BSt 500 S;
  - марки SLD Q 80 – коррозионностойкая сталь 1.4571, класс прочности S460, сталь BSt 500 NR и сталь BSt 500 S;
  - марки SLD/ SLD Q 120 и 150 – коррозионностойкая сталь 1.4571, класс прочности S460, сталь BSt 500 S.

Стержни анкеров типов ESD-S, ESD-SQ, ESD-K, ESD-B (Приложение Б лист 3) изготавливают из коррозионностойкой стали 1.4571, 1.4404, 1.4362 или стали St52 оцинкованной (табл. 1).

2.1.1. Для изготовления составных элементов штыревых анкеров допускается применение материалов российского производства (табл. 1), например, коррозионностойкой стали по ГОСТ 5632-72 [12], при этом характеристики применяемых российских марок сталей не должны быть ниже нормируемых показателей соответствующих по классу прочности перечисленным маркам сталей немецкого производства.

2.1.2. Огнезащитная манжета «Schöck» применяется как дополнение для всех анкеров «Schöck Dorn» в случае класса F90 по пожаробезопасности (Приложение Б лист 4) для швов, толщиной 20 мм и 30 мм.

Класс пожаробезопасности F90 обеспечивается при ширине воздушного зазора до 10 мм (Приложение Б лист 4).

Манжета изготавливается двух видов:

- для анкеров типов SLD и ESD (ED, ESD-K, ESD-S, ESD-B) с гильзой круглого сечения (Приложение Б лист 4);
- для анкеров типов SLD Q и ESD-SQ с гильзой прямоугольного сечения (Приложение Б лист 4).

Таблица 1.

## Основные характеристики применяемых типов стали.

Класс стали	Марка стали EN10088	Обозначение по ГОСТ 5632-72	Условный предел текучести, $\sigma_{0,2}$ , (Н/мм <sup>2</sup> )	Предел прочности на разрыв, $\sigma_B$ , (Н/мм <sup>2</sup> )
S 235	1.4404 (A4)	03X17H13M2	240	500
	1.4362 (A4)	03X17H14M2		
	1.4462 (A4)	10X17H13M2		
	1.4571 (A5)	04X17H13M2 10X17H13M2T 08X17H13M2T 05X17H13M2T 06X17H12M2T		
S 275	1.4404 (A4)	03X17H13M2	275	550
	1.4362 (A4)	03X17H14M2		
	1.4462 (A4)	10X17H13M2		
	1.4571 (A5)	04X17H13M2 10X17H13M2T 08X17H13M2T 05X17H13M2T 06X17H12M2T		
S 355	1.4404 (A4)	03X17H13M2	355	600
	1.4362 (A4)	03X17H14M2		
	1.4462 (A4)	10X17H13M2		
	1.4571 (A5)	04X17H13M2 10X17H13M2T 08X17H13M2T 05X17H13M2T 06X17H12M2T		
S 460	1.4404 (A4)	03X17H13M2	460	600
	1.4362 (A4)	03X17H14M2		
	1.4462 (A4)	10X17H13M2		
	1.4571 (A5)	04X17H13M2 10X17H13M2T 08X17H13M2T 05X17H13M2T 06X17H12M2T		
S 690	1.4404 (A4)	03X17H13M2	690	800
	1.4362 (A4)	03X17H14M2		
	1.4462 (A4)	10X17H13M2		
	1.4571 (A5)	04X17H13M2 10X17H13M2T 08X17H13M2T 05X17H13M2T 06X17H12M2T		



2.2. На сталь 1.4462, 1.4404 и 1.4571 по DIN EN 10088-2005 [47], стержней, должны быть предоставлены специальные свидетельства о заводских испытаниях по форме 3.1 согласно стандарту DIN EN 10204- 2005-01[51].

При изготовлении штыревых анкеров «Schöck Dorn» следует применять виды и технологию сварки, обеспечивающие получение качественных сварных соединений, механические свойства металла швов, в которых не ниже нормативных значений соответствующих характеристик основного металла, а также не допускающие образование кристаллизационных сварочных трещин.

Соединения стержней (приварка, запрессовка) с пластиной для передачи усилий и соединительной перегородкой, скользящих гильз с соединительной перегородкой и крепежной пластиной должны выполняться в заводских условиях.

Швы сварных соединений по составу и количеству допускаемых дефектов должны отвечать требованиям к сварным соединениям 1-ой категории по СП 53-101-98 [44].

Для дуговой сварки следует применять сварочную проволоку по ГОСТ 2246-70 [26], флюсы по ГОСТ 9087-81 [27], углекислый газ по ГОСТ 8050-85 [25], электроды по ГОСТ 9467-75 [28].

Типы, размеры и отклонения размеров швов сварных соединений от проектных не должны превышать значений, указанных в ГОСТ 14098-91 [30] и ГОСТ 10922-90 [16].

2.3. Воспринимаемые усилия и геометрические характеристики элементов «Schöck Dorn».

2.3.1. Воспринимаемая поперечная сила для анкеров SLD/SLD Q 40 - SLD/SLD Q 80 составляет от 22,6 кН до 120,2 кН (табл. 4), характеристики элементов приведены в таблице 2.

Таблица 2.

*Геометрические характеристики элементов  
тип SLD/SLD Q 40 - SLD/SLD Q 80.*

Размеры, мм		«Schöck Dorn» тип SLD									
		40	Q 40	50	Q 50	60	Q 60	70	Q 70	80	Q 80
Анкер	Ø анкера, D	22		22		24		27		30	
	Длина анкера, e <sub>D</sub>	100		115		130		145		155	
	Ø хомута, d <sub>D</sub>	10		10		12		12		14	
	Длина хомута, l <sub>b,D</sub>	142		142		165		215		232	
	Высота хомута, h <sub>B</sub>	100		100		120		140		180	
	Расстояние между хомутами, c <sub>D</sub>	42		42		46		49		54	
	Торцевая пластина, t <sub>D</sub>	4		4		4		5		6	
	Высота торцевой пластины, h <sub>FD</sub>	85		87		117		129		144	
	Ширина торцевой пластины, b <sub>FD</sub>	65		85		85		95		110	
Гильза	Длина гильзы, l <sub>H</sub>	165		180		195		211		221	
	Ø хомута, d <sub>H</sub>	10		10	12	12		12	14	14	16
	Длина хомута, l <sub>b,H</sub>	142	163	142	169	165	165	215	206	232	286
	Расстояние между хомутами, c <sub>H</sub>	45	80	45	80	48	83	53	86	61	97
	Торцевая пластина, t <sub>H</sub>	4	5	4	6	4	6	5	8	6	8
	Высота торцевой пластины, h <sub>FH</sub>	85	95	87	95	117	110	129	110	144	130
	Ширина торцевой пластины, b <sub>FH</sub>	65	105	85	110	85	120	95	130	110	165

2.3.2. Воспринимаемая поперечная сила для анкеров SLD/SLD Q 120 и SLD/SLD Q 150 (Приложение Б лист 5) составляет от 143,0 кН до 295,2 кН (табл. 4), характеристики элементов приведены в таблице 3.

Таблица 3.

*Геометрические характеристики элементов тип SLD/SLD Q 120 и SLD/SLD Q 150.*

Размеры, мм		«Schöck Dorn» тип SLD			
		120	Q 120	150	Q 150
Анкер	Ø анкера, D	37		42	
	Длина анкера, e <sub>D</sub>	190		230	
	Ø хомута, d <sub>D</sub>	16		20	
	Длина хомута, l <sub>b,D</sub>	449		449	
	Высота хомута, h <sub>B</sub>	170		210	
	Расстояние между хомутами, c <sub>D</sub>	73		82	
	Торцевая пластина, t <sub>D</sub>	8		10	
	Высота торцевой пластины, h <sub>FD</sub>	165		180	
	Ширина торцевой пластины, b <sub>FD</sub>	130		145	
Гильза	Длина гильзы, l <sub>H</sub>	258	258	300	300
	Ø хомута, d <sub>H</sub>	16	20	20	25
	Длина хомута, l <sub>b,H</sub>	449	438	448	526
	Расстояние между хомутами, c <sub>H</sub>	75	110	85	120
	Торцевая пластина, t <sub>H</sub>	8	10	10	10
	Высота торцевой пластины, h <sub>FH</sub>	130	180	180	210
	Ширина торцевой пластины, b <sub>FH</sub>	165	180	145	200

2.3.3. Несущая способность изделий тип SLD и SLD Q при ширине шва до 60 мм на действие поперечной относительно продольной оси стержня силы, минимальные размеры и расстояния между анкерами (Приложение Б лист 6) приведены в таблицах 4, 5.

Таблица 4.

*Несущая способность изделий по металлу стержня (тип SLD и SLD Q).*

Schöck Dorn	Ширина шва, мм	Несущая способность изделий, кН													
		SLD/SLD Q 40		SLD/SLD Q 50		SLD/SLD Q 60		SLD/SLD Q 70		SLD/SLD Q 80		SLD/SLD Q 120		SLD/SLD Q 150	
		B20	≥B30	B20	≥B30	B20	≥B30	B20	≥B30	B20	≥B30	B20	≥B30	B20	≥B30
SLD	≤40	32,9	37,5	43,8	50,1	56,2	64,4	76,9	89,1	103,8	120,2	184,1	210,0	259,7	295,2
	≤50	30,1		40,1		52,0		73,7	74,1	100,1	101,5	178,9	181,2	253,5	256,2
	≤60	25,1		33,4		43,4		61,7		84,7		157,9		224,6	
SLD Q	≤40	32,9	33,9	43,8	45,1	56,2	58,5	76,9	83,3	103,8	114,3	184,1	199,4	259,7	274,8
	≤50	27,1		36,1		46,8		66,7		91,5		171,6		241,9	
	≤60	22,6		30,1		39,0		55,6		76,2		143,0		209,1	

Несущая способность изделия по узлу заделки в бетонное основание при действии поперечных относительно продольной оси стержня сил приведена в таблице 4а.

Таблица 4а.

Несущая способность изделий по узлу заделки в бетоне (тип SLD и SLD Q).

Толщина плиты, h, мм	Несущая способность изделий, кН													
	SLD/SLD Q 40		SLD/SLD Q 50		SLD/SLD Q 60		SLD/SLD Q 70		SLD/SLD Q 80		SLD/SLD Q 120		SLD/SLD Q 150	
	B20	B30	B20	B30	B20	B30	B20	B30	B20	B30	B20	B30	B20	B30
160	25,7/ 28,3	32,1/ 35,1	44,2/ 36,5	54,6/ 49,9	-	-	-	-	-	-	-	-	-	-
180	38,8/ 31,4	48,4/ 39,0	50,4/ 40,3	62,6/ 49,9	57,9/ 52,5	72,5/ 64,9	-	-	-	-	-	-	-	-
200	42,0/ 34,4	52,5/ 42,9	54,3/ 44,0	67,7/ 54,6	69,9/ 57,0	85,7/ 70,6	73,1/ 62,1	83,7/ 77,2	-	-	-	-	-	-
220	-	-	-	-	74,6/ 61,3	93,0/ 76,2	-	-	-	-	-	-	-	-
240	-	-	-	-	-	-	90,2/ 73,3	103,7/ 91,7	113,2/ 116,7	129,6/ 133,6	-	-	-	-
280	-	-	-	-	-	-	101,7/ 84,0	128,0/ 105,5	139,7/ 143,6	160,0/ 164,3	-	-	-	-
300	-	-	-	-	-	-	-	-	-	-	167,9/ 154,1	192,3/ 191,9	-	-
320	-	-	-	-	-	-	-	-	170,6/ 172,8	195,3/ 199,8	-	-	-	-
350	-	-	-	-	-	-	-	-	-	-	206,4/ 172,7	256,4/ 214,0	213,6/ 178,1	263,0/ 221,2
400	-	-	-	-	-	-	-	-	-	-	267,4/ 195,1	306,2/ 243,0	303,9/ 273,5	349,5/ 339,1
450	-	-	-	-	-	-	-	-	-	-	-	-	351,9/ 358,7	402,8/ 410,7

Таблица 5.

*Геометрические характеристики узла для элементов тип SLD/SLD Q.*

№№ пп	Геометрические параметры	«Schöck Dorn» тип SLD													
		SLD 40	SLD Q 40	SLD 50	SLD Q 50	SLD 60	SLD Q 60	SLD 70	SLD Q 70	SLD 80	SLD Q 80	SLD 120	SLD Q 120	SLD 150	SLD Q 150
1	Минимальная толщина плиты, $h_{min}$ , мм	160			180		200		240		300		350		
2	Толщина стены, $b_w$ , мм	≥185	≥200	≥210	≥215	≥255	≥250	≥275	≥305	≥460	≥460	≥540			
3	Минимальное горизонтальное расстояние между анкерами, $e_{h,min}$ , мм	240			270		300		360		450		530		
4	Минимальное расстояние от края, $e_{R,min}$ , мм	120			135		150		180		225		265		
5	Ширина подбалки, $b_u$ , мм	≥240			≥270		≥300		≥360		≥450		≥530		
6	Минимальное вертикальное расстояние между анкерами, $e_{v,min}$ , мм	120			140		160		200		190		235		

2.3.4. Ширина температурно-деформационного шва при установке одиночных анкеров ESD не должна превышать 40 мм.

Размеры анкеров тип ESD приведены в таблица 6.

Таблица 6.

*Геометрические характеристики элементов тип ESD.*

Размеры, мм		ESD-S	ESD-SQ	ESD-B	ESD-S	ESD-SQ	ESD-B	ESD-S	ESD-SQ	ESD-B	ESD-S	ESD-SQ	ESD-B
		ESD-K	ESD-K	ESD-K	ESD-K	ESD-K	ESD-K	ESD-K	ESD-K	ESD-K	ESD-K	ESD-K	ESD-K
		20/300			22/300			25/300			30/350		
Анкер	d	20			22			25			30		
	L	300			300			300			350		
Гильза	A	162	170	-	162	170	-	162	170	-	187	195	-
	B	80	50	-	80	50	-	80	50	-	80	60	-
	C	-	80	-	-	80	-	-	80	-	-	90	-
	D	21		-	23		-	26		-	31		-
Расстояние между хомутами	$l_{cl}$	60			60			70			90		
Толщина плиты	$h_{min}$	160			160			180			220		
Расстояние между анкерами	$e_{min}$	310			350			410			560		
Расстояние до края	$e_R$	155			175			205			280		

Несущая способность изделий тип ESD при ширине шва до 40 мм на действие поперечной относительно продольной оси стержня силы, минимальные размеры и расстояния между анкерами приведены в таблице 7.

Таблица 7.

*Несущая способность изделий по металлу стержня (тип ESD).*

Schöck Dorn	Несущая способность по металлу стержня, $V_s$ , кН			
	ширина шва, $f$ , мм			
	10	20	30	40
ESD 20	14,3	9,5	7,1	5,7
ESD 22	18,1	12,2	9,3	7,4
ESD 25	24,8	17,1	13,1	10,6
ESD 30	38,5	27,5	21,4	17,5

Дополнительная арматура необходима для армирования конструкций при их соединении при помощи одиночных анкеров «Schöck Dorn». Несущая способность изделия по узлу заделки в бетонное основание с учетом дополнительной арматуры представлена в таблице 8.

Таблица 8.

*Несущая способность изделий по узлу заделки в бетоне (тип ESD).*

Schöck Dorn	ESD 20		ESD 22					ESD 25					ESD 30					
	≥160	≥180	≥160	≥180	≥200	≥220	≥240	≥180	≥200	≥220	≥240	≥260	≥220	≥240	≥260	≥280	≥300	≥320
Толщина плиты, мм																		
Несущая способность по узлу заделки в бетоне (B20), $V_b$ , кН	13,7	14,3	14,2	15,8	17,2	18,0	18,1	20,5	22,4	23,6	24,6	24,8	29,2	31,5	33,7	35,8	38,0	38,5

2.3.5. В таблица 9-12 представлены геометрические характеристики огнезащитных манжет для разных типов анкеров «Schöck Dorn» (SLD/ SLD Q и ESD-S/ ESD-K/ ESD-SQ).

Таблица 9.

*Геометрические характеристики огнезащитной манжеты  
для анкеров типа SLD.*

Огнезащитная манжетка «Schöck Dorn»	Ширина, мм	Высота, мм
SLD 40 plus	120	120
SLD 50 plus	120	120
SLD 60 plus	140	140
SLD 70 plus	160	160
SLD 80 plus	150	180
SLD 120 plus	170	210
SLD 150 plus	190	220

Таблица 10.

*Геометрические характеристики огнезащитной манжеты для  
анкеров типов ESD.*

Огнезащитная манжетка «Schöck Dorn»	Ширина, мм	Высота, мм
ESD-S 20/ESD-K 20	100	100
ESD-S 22/ESD-K 22	120	120
ESD-S 25/ESD-K 25	105	105
ESD-S 30/ESD-K 30	150	180

Таблица 11.

*Геометрические характеристики огнезащитной манжеты для  
анкеров типа SLD Q.*

Огнезащитная манжетка «Schöck Dorn»	Ширина, мм	Высота, мм
SLD Q 40 plus	160	150
SLD Q 50 plus	160	150
SLD Q 60 plus	180	170
SLD Q 70 plus	190	170
SLD Q 80 plus	210	220
SLD Q 120 plus	230	250
SLD Q 150 plus	250	250

Таблица 12.

*Геометрические характеристики огнезащитной манжеты для анкеров типа ESD-SQ.*

Огнезащитная манжетка «Schöck Dorn»	Ширина, мм	Высота, мм
ESD-SQ 20	130	100
ESD-SQ 22	160	150
ESD-SQ 25	135	105
ESD-SQ 30	210	220

#### 2.4. Основные требования по применению и конструированию.

2.4.1. Штыревые анкеры «Schöck Dorn» разрешается использовать как соединительный элемент с геометрическим замыканием между деталями из железобетона, отвечающими условиям ограничения предельного прогиба по действующим нормативно-техническим документам по проектированию железобетонных конструкций.

2.4.2. Ширина раскрытия трещин в железобетонных элементах, в которых устанавливаются штыревые анкеры «Schöck Dorn», не должна превышать допустимую, по требованиям действующих норм проектирования железобетонных конструкций.

2.4.3. Передача (распределение и восприятие) усилий от штыревого анкера SLD Q на примыкающие строительные детали должна быть обоснована для каждого конкретного случая.

2.4.4. Передаваемые поперечные усилия рассчитываются только для указанных значений ширины зазора. Если нельзя исключить возможность превышения расчетной ширины зазора, следует принимать в расчетах ближайшую ширину зазора. Максимальная ширина зазора между соединяемыми железобетонными элементами не должна превышать 60 мм для анкеров типа SLD и SLD Q и 40 мм для типа ESD-S, ESD-SQ, ESD-K, ESD-B.

2.4.5. Штыревые анкеры «Schöck Dorn» разрешается устанавливать только в панелях с прямыми кромками. Во всех других случаях необходимо для каждого штыревого анкера подтверждать его достаточную подвижность.



2.4.6. Продольное армирование  $A_{sy}$  кромки панели следует определять исходя из условия неразрезной рандбалки с пролетами, равными расстоянию между смежными штыревыми анкерами «Schöck Dorn». При этом установку штыревого анкера и арматуры  $A_{sy}$  следует выполнять в соответствии с листами 7,8 Приложения Б.

Применяемый тяжелый бетон в железобетонных конструкциях, в которых устанавливаются штыревые анкера «Schöck Dorn», ограничивается классами В25-В55.

2.4.7. Толщина защитного слоя бетона должна выбираться согласно СНиП 2.03.11-85 [1], в общем случае составляет 30 мм.

2.4.8. В местах расположения штыревых анкеров в процессе эксплуатации недопустимо нарушение целостности железобетонных конструкций, а также установка сквозных стальных стержней и изделий.

Для строительных железобетонных плит и панелей установка штыревых анкеров должна быть обоснована расчетом на продавливание в соответствии с листом 9 Приложения Б или в соответствии с разделом 10.5 DIN 1045- 1:2008-08 [53], причем в определенных случаях необходимо учитывать взаимное влияние конусов продавливания.

Критические радиусы зоны продавливания начинаются на уровне скоб, установленных непосредственно рядом со штыревыми анкерами (Приложение Б, лист 9).

2.4.9. Арматурные стержни  $A_{sx}$  закрепляются элементами  $J_{b,nrt}$  или на углах панелей (плит) вставными скобами одинакового поперечного сечения.

Расположение подвесных арматурных стержней  $A_{sx}$  следует принимать в соответствии с листами 7,8 Приложения Б.

2.4.10. Стойкость в отношении разрушения бетонных кромок железобетонных конструкций должна быть обоснована расчетом в соответствии с указаниями на листе 10 Приложения Б с учетом конструктивных требований, приведенных в п. 2.4.8.

2.4.11.В местах установки штыревых анкеров необходимо выдерживать минимальную толщину  $h_{\min}$ , строительной железобетонной детали согласно указаниям, приведенным в таблице 5.

Первые задние подвесные скобы  $A_{sx,1}$  должны непосредственно контактировать с поперечными стержнями штыревого анкера.

Расстояние в свету между первыми двумя подвесными скобами  $A_{sx,1}$  рядом со штыревым анкером должно составлять:

при  $h < 300$  мм  $S_1 > 20$  мм  $> d_s$ ;

$S_{2,3} \geq 50$  мм  $-d_s \geq d_s$ ;

при  $h > 300$  м  $S_{1,2,3} \geq 50$  мм  $-d_s \geq d_s$ ;

где  $S_1, S_2, S_3$  принимаются по листам 7,8 Приложения Б. В отношении числа подвесных скоб  $A_{sx,1}$  в расчетном конусе разрушения должно быть выполнено условие  $2 \leq h_{\text{скоб}} \leq 8$ .

Диаметр стержней подвесной арматуры  $A_{sx,1}$  составляет:

при  $h < 300$  мм  $d_s \leq 16$  мм;

при  $30 < h < 400$  мм  $d_s \leq 20$  мм;

при  $h > 400$  мм  $d_s \leq 25$  мм.

Следует выдерживать отношение толщины панели (плиты) к диаметру стержней штыревого анкера  $h/D \geq 7$ , а также отношение диаметра продольных стержней и скоб  $\emptyset A_{sy} / \emptyset A_{sx,1} > 1$ .

## 2.5. Учет сил трения.

При расчете поперечного сечения стержневого подвижного стыкового соединения и укладываемой на месте монтажа арматуры необходимо учитывать силы трения путем умножения расчетных значений несущей способности стержней на коэффициент  $f_m$  следующим образом:

- для штыревого анкера типа SLD  $f_m = 0,9$  (приложение Б, листы 10-11);

- для штыревого анкера типа SLDQ  $f_m = 0,81$  (приложение Б, листы 12-13);

Поверхность гильзы и других элементов штыревого анкера «Schöck Dorn» подвергается обработке в заводских условиях для минимализации

трения. На месте монтажа не разрешается производить какие-либо изменения поверхности, которые могли бы привести к повышению ее шероховатости.

## 2.6. Требования монтажа.

2.6.1. При монтаже штыревых анкеров нельзя превышать минимальные расстояния от верхних и нижних кромок строительных железобетонных элементов до середины штыревых анкеров.

2.6.2. Необходимо следить, чтобы не было угловых отклонений между соседними штыревыми анкерами и, чтобы выдерживалась заданная ширина зазоров в швах.

2.6.3. Типовыми вариантами подвижных соединений SLD и SLD Q являются:

- соединение «плита – стена» (Приложение Б лист 11);
- соединение «плита – подбалка» (Приложение Б лист 11);
- соединение «плита – торец подбалки» (Приложение Б лист 11);
- соединение «плита – опора» (Приложение Б лист 11);
- соединение «торец подбалки – опора» (Приложение Б лист 12);
- соединение «балка – торец подбалки» (Приложение Б лист 12);
- соединение «стена – стена» (вертикальный стык стен, при устройстве деформационных швов) (Приложение Б лист 12);
- соединение «стена – стена» (Т-образное пересечение стен) (Приложение Б лист 12).

2.6.4. Существует несколько вариантов установки штыревых анкеров SLD и SLD Q:

- в плиту с минимальной толщиной  $h_{\min}$  (Приложение Б лист 13);
- в плиту с толщиной  $h_{\min} < h < 1,5h_{\min}$  (Приложение Б лист 13);
- в толстые плиты, толщина  $h \geq 1,5h_{\min}$  (Приложение Б лист 13);
- в несъемную опалубку (Приложение Б лист 13);
- соединение перекрытия со стеной (Приложение Б лист 13);
- на стыке балок (Приложение Б лист 13).

## 2.7. Требования к защитному покрытию.

Как правило, изготовленные из нержавеющей стали и установленные в строительные железобетонные детали штыревые анкеры «Schöck Dorn» не требуют дополнительного защитного покрытия.

## 2.8. Требования к огнестойкости.

2.8.1. Если штыревые анкеры «Schöck Dorn» будут использоваться как подвижные соединения в железобетонных конструкциях, к которым предъявляются особые требования в отношении длительного сопротивления огневому воздействию, необходимо проверить общую огнестойкость комплексной конструкции. В этом случае для защиты штыревых анкеров могут использоваться огнестойкие манжеты, обеспечивающие класс пожаробезопасности в шве F90 и более.

2.8.2. В остальных случаях огнестойкость штыревых анкеров «Schöck Dorn» должна быть обеспечена в соответствии с действующими строительными нормами в части обеспечения требований противопожарной защиты металлических конструкций и изделий.

## 2.9. Требования к геометрической точности.

2.9.1. Размеры составных элементов штыревых анкеров «Schöck Dorn» должны соответствовать размерам, приведенным на листах 14-18 Приложения Б. Предельные отклонения размеров элементов штыревых анкеров «Schöck Dorn» не должны превышать значений, указанных в проектной документации и настоящих технических условиях:

- по толщине - в пределах допусков по соответствующим нормативно-техническим документам для листового, фасонного и сортового проката;
- по ширине и длине -  $\pm 1$  мм для всех составляющих элементов;
- отклонения от вертикали и горизонтали относительно центральных осей не допускаются;
- кривизна или отклонения от горизонтальной оси стержней не допускаются;
- неплоскостность пластин не допускается;

- заусенцы в элементах штыревых анкеров не допускаются.

## 2.10. Комплектность и условия поставки.

2.10.1. Штыревые анкеры должны поставляться в соответствии с договором (контрактом) на поставку.

В комплект поставки должны входить:

- изготовленные штыревые анкеры;
- товаросопроводительная документация;
- инструкция по монтажу.

2.10.2. Штыревые анкеры поставляются партиями, относящимися к одному наряд-заказу. Объем партии составляют штыревые анкеры отгруженные на неделимой единице транспортных средств (на барже, на сцепе платформ, тягаче с прицепом, вагоне и т.д.).

## 2.11. Упаковка.

2.11.1. Упаковку штыревых анкеров следует производить путем пакетирования, соблюдая меры, исключаящие изменение геометрической формы, а также обеспечивающие сохранность внешнего вида конструкций при их погрузке, разгрузке и хранении.

2.11.2. Комплектующие элементы, детали или штыревые анкеры небольшой массы надлежит упаковывать в ящичные поддоны, изготовленные по чертежам изготовителя.

2.11.3. Максимальные размеры пакетов и ящичных поддонов должны соответствовать при перевозке железнодорожным, водным, автомобильным и авиационным транспортом требованиям, действующим на этих видах транспорта.

2.11.4. Средства скрепления грузов в транспортных пакетах - по ГОСТ 21650-76 [31].

## 2.12. Маркировка.

2.12.1. Пакеты штыревых анкеров снабжаются бирками: (металлическими, фанерными или пластмассовыми) или наклейками.

Содержание бирки или наклейки заполняется чернильной пастой по ГОСТ 24226-80 [32] или несмываемой краской с применением печатающих устройств (принтеров).

На бирке указывается:

- наименование или товарный знак предприятия-изготовителя;
- номер заказа;
- условное обозначение штыревых анкеров.

### **3. ТРЕБОВАНИЯ ОХРАНЫ ОКРУЖАЮЩЕЙ СРЕДЫ И БЕЗОПАСНОСТИ ПРОИЗВОДСТВА**

3.1. При производстве изделий «Schöck Dorn» следует руководствоваться правилами и нормами безопасности:

ГОСТ 30775-2001 «Обращение с отходами. Классификация, идентификация и кодирование отходов. Основные положения» [33];

ГОСТ 12.1.004-94 «ССБТ. Пожарная безопасность. Общие требования» [34];

ГОСТ 12.1.019-79 «ССБТ. Электробезопасность. Общие требования и номенклатура видов защиты» [35];

ГОСТ 12.2.029-88 «Приспособления станочные. Требования безопасности» [36];

ГОСТ 12.2.107-85 «ССБТ. Шум. Станки металлорежущие. Допустимые шумовые характеристики» [37].

При техническом обслуживании оборудования соблюдать особую осторожность. Техобслуживание оборудования следует производить не реже, чем через каждые 1000 часов работы.

Общее состояние электроустановок, сварочного и станочного оборудования проверяется каждый раз перед эксплуатацией.

3.2. Рабочие места должны быть обеспечены индивидуальными средствами защиты в соответствии с нормами обеспечения безопасных условий труда.

#### 4. ПРАВИЛА ПРИЕМКИ

4.1. Изготовленные штыревые анкеры должны быть приняты службой технического контроля предприятия-изготовителя.

4.2. В процессе изготовления штыревых анкеров осуществляется выборочный контроль размеров поперечных сечений и длин.

4.3. Выборочный контроль следует проводить на пяти произвольно выбранных из каждой поставленной партии комплектов составляющих элементов штыревых анкеров.

4.4. Приемочный контроль изготовленных штыревых анкеров должен включать:

- измерения размеров скользящих штырей, скользящих гильз, поперечных штырей, крепежных пластин, пластин для передачи усилий и соединительных перегородок;
- 100%-ый внешний осмотр сварных швов, соединяющих составные элементы штыревых анкеров с проверкой их формы и размеров (катет, длина);
- проверка правильности посадки штырей и гильз к пластинам и соединительным перегородкам;

При приемке готовых штыревых анкеров должна быть обеспечена возможность их осмотра и проведения всех контрольных измерений и проверок.

4.5. Приемочный контроль следует проводить в случае изменения технологии производства, замены материалов, по желанию Заказчика, а также для периодической проверки качества поставляемых изделий, не реже чем через каждую поставку 10000 штук штыревых анкеров, а также не реже чем раз в год. Испытания следует проводить для пяти произвольно выбранных комплектов составных элементов, из которых собираются штыревые анкеры, в аккредитованной лаборатории.

4.6. Контроль качества сварных швов, соединяющих составные элементы штыревых анкеров неразрушающим методом осуществляется в объеме, отвечающем требованиям СП 53-101-98 [44].

При выявлении в шве недопустимого дефекта объем контроля удваивают.

В каждой партии изготовленных штыревых анкеров механические свойства сварных соединений не ниже второй категории должны быть подтверждены результатами испытаний контрольных образцов по СП 53-101-98 [44], если это обусловлено требованиями заказа или проектной документацией.

4.7. Результаты заводского контроля за изготовленными штыревыми анкерами должны регистрироваться и подвергаться анализу. Регистрационные записи должны содержать как минимум следующие сведения:

- наименование изделия, исходного материала или компонентов;
- вид контроля или испытания;
- дату изготовления и испытания изделия, исходного материала или компонентов;
- результат контроля и испытания, а также его сравнение с требованиями;
- подпись лица, ответственного за заводской контроль продукции.

4.8. Изготовленные штыревые анкера, у которых выявлено несоответствие требованиям настоящих технических условий, ГОСТ 14098-91 [30] и СП 53-101-98 [44], возвращают на исправление дефектов, после чего предъявляют на приемку повторно.

## **5. МЕТОДЫ КОНТРОЛЯ.**

5.1. Линейные размеры проверяются мерительным инструментом: штангенциркулем по ГОСТ 168- 89 [38], рулеткой металлической по ГОСТ 7502-98 [39], измерительной линейкой по ГОСТ 427-75 [40].

5.2. Контроль качества сварных соединений следует осуществлять в соответствии с требованиями СП 53-101-98 [44].



Форму и размеры сварных швов контролируют с помощью шаблонов.

5.3. Методы измерений по определению механических свойств контрольных образцов сварных стыковых соединений - по ГОСТ 6996-66 [24].

5.4. Марка, химический состав и механические свойства проката для изготовления штыревых анкеров должны быть удостоверены документами о качестве от предприятия-поставщика.

5.5. Качество применяемых материалов проверяется сличением их с требованиями, указанными в сертификатах и стандартах.

5.6. Маркировка и упаковка проверяется внешним осмотром.

5.7. Проверка несущей способности штыревых анкеров осуществляется на сертифицированном прессовом оборудовании.

## **6. ТРАНСПОРТИРОВАНИЕ И ХРАНЕНИЕ.**

6.1. Готовые конструкции штыревых анкеров транспортируют любым видом транспорта в соответствии с правилами перевозки и условиями погрузки и крепления грузов, действующих на транспорте данного вида.

6.2. Пакеты конструкций штыревых анкеров при транспортировании должны быть уложены на деревянные или из другого материала подкладки одинаковой толщины не менее 50 мм, шириной не менее 150 мм и длиной больше габаритного размера пакета не менее чем на 100 мм, расположенные не реже, чем через 1,5 м.

Пакеты при транспортировании должны быть закреплены от перемещения и защищены от механических воздействий.

6.3. Условия транспортирования и хранения конструкций штыревых анкеров при воздействии климатических факторов внешней среды должны соответствовать условиям 7 по ГОСТ 15150-69 [41]. Допускается хранение конструкций на открытой площадке.

## **7. УКАЗАНИЯ ПО ЭКСПЛУАТАЦИИ.**

7.1. Смонтированные в бетонные или железобетонные конструкции штыревые анкеры должны эксплуатироваться при нагрузках и условиях, предусмотренных проектной документацией.

7.2. Надзор за техническим состоянием эксплуатируемых железобетонных конструкций, в которых установлены штыревые анкеры, должен осуществляться в соответствии с требованиями действующих нормативно-технических документов по технической эксплуатации строительных конструкций, зданий и сооружений.

## **8. ГАРАНТИИ ИЗГОТОВИТЕЛЯ.**

8.1. Предприятие-изготовитель гарантирует соответствие готовых штыревых анкеров требованиям настоящих технических условий при соблюдении условий транспортирования, хранения, указаний по применению и эксплуатации.

8.2. Гарантийный срок хранения изделий - 24 месяца с даты изготовления, гарантийный срок эксплуатации - 12 месяцев со дня ввода в эксплуатацию, но не более 36 месяцев со дня отгрузки предприятием-изготовителем.

8.3 Срок службы изделия после ввода в эксплуатации и при условии соблюдения п 8.1 составляет – 50 лет.

**НОРМАТИВНЫЕ ССЫЛКИ.**

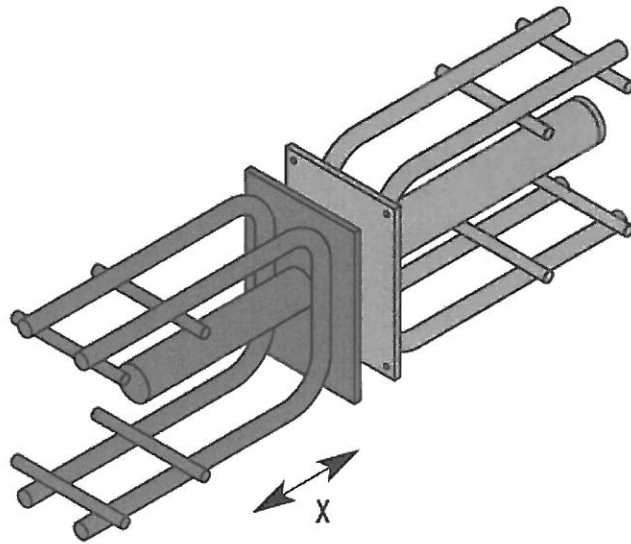
При составление настоящих технических условий использованы следующие нормативные и технические документы:

1. СНиП 2.03.11-85 «Защита строительных конструкций от коррозии».
2. СНиП 23-02-2003 «Тепловая защита зданий».
3. СНиП 21-01-97\* «Пожарная безопасность зданий и сооружений».
4. СНиП 2.01.07-85\* «Нагрузки и воздействия».
5. СНиП 2.03.11-85 «Строительные нормы и правила. Защита строительных конструкций от коррозии».
6. СНиП 52-01-2003 «Бетонные и железобетонные конструкции. Основные положения».
7. СНиП П-3-79\* «Строительная теплотехника».
8. СНиП П-23-81\* «Стальные конструкции».
9. СНиП 2.03.01 – 84 «Бетонные и железобетонные конструкции».
- 10.ГОСТ 535-88 «Прокат сортовой и фасонный из стали углеродистой обыкновенного качества. Общие технические требования».
- 11.ГОСТ 27772-88 «Прокат для строительных стальных конструкций».
- 12.ГОСТ 5632-72 «Высоколегированные стали и сплавы».
- 13.ГОСТ 2590-88\* «Сталь горячекатаная круглая. Сортамент».
- 14.ГОСТ 5781-82\* «Сталь горячекатаная для армирования железобетонных конструкций».
- 15.ГОСТ 10884-94 «Сталь арматурная термомеханически упрочненная для железобетонных конструкций. Технические условия».
- 16.ГОСТ 10922-90 «Арматурные и закладные изделия сварные, соединения сварные арматуры и закладных деталей железобетонных конструкций. Общие технические условия».
- 17.ГОСТ 15588-86 «Плиты пенополистирольные. Технические условия».
- 18.ГОСТ 28250-89 «Полистирол ударопрочный. Технические условия».

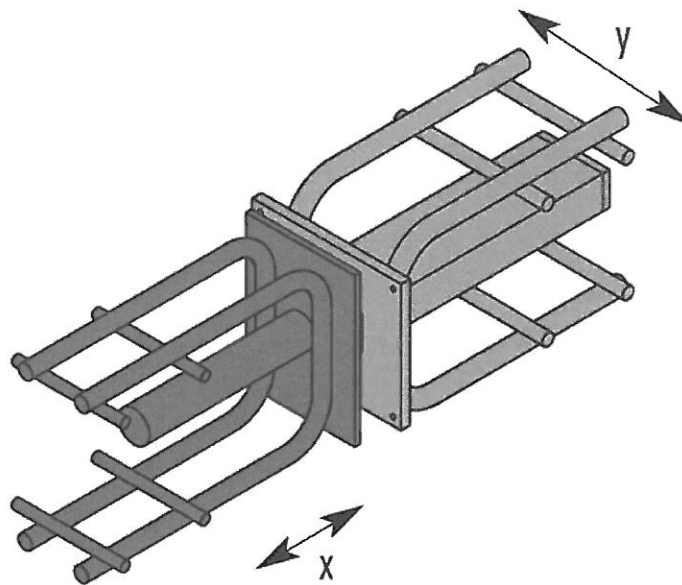
- 19.ГОСТ 25346-89 «Основные нормы взаимозаменяемости. ЕСТД. Общие положения, ряды допусков и основных отклонений».
- 20.ГОСТ 28870-90 «Сталь. Методы испытания на растяжение».
- 21.ГОСТ 9.303-84 «Покрyтия металлические и неметаллические неорганические. Общие требования».
- 22.ГОСТ 9.402-80 «Покрyтия лакокрасочные. Подготовка металлических поверхностей перед окрашиванием».
- 23.ГОСТ 15140-78 «Материалы лакокрасочные. Методы определения адгезии».
- 24.ГОСТ 6996-66 «Сварные соединения. Методы определения механических свойств».
- 25.ГОСТ 8050-85 «Двуокись углерода газообразная и жидкая. Технические условия».
- 26.ГОСТ 2246-70 «Проволока стальная сварочная. Технические условия».
- 27.ГОСТ 9087-81 «Флюсы сварочные плавные. Технические условия».
- 28.ГОСТ 9467-75 «Электроды покрытые металлические для ручной дуговой сварки конструкционных и теплоустойчивой сталей».
- 29.ГОСТ 14782-86 «Контроль неразрушающий. Швы сварные».
- 30.ГОСТ 14098-91 «Соединения сварные арматуры и закладных изделий железобетонных конструкций. Типы, конструкции, размеры».
- 31.ГОСТ 21650-76 «Средства крепления тарно-штучных грузов в транспортных пакетах. Общие требования».
- 32.ГОСТ 24226-80 «Пасты чернильные. Технические условия».
- 33.ГОСТ 30775-2001 «Обращение с отходами. Классификация, идентификация и кодирование отходов. Основные положения»;
- 34.ГОСТ 12.1.004-94 «ССБТ. Пожарная безопасность. Общие требования»;
- 35.ГОСТ 12.1.019-79 «ССБТ. Электробезопасность. Общие требования и номенклатура видов защиты»;
- 36.ГОСТ 12.2.029-88 «Приспособления станочные. Требования безопасности»;

- 37.ГОСТ 12.2.107-85 «ССБТ. Шум. Станки металлорежущие. Допустимые шумовые характеристики».
- 38.ГОСТ 166-98 «Штангенциркули. Технические условия».
- 39.ГОСТ 7502-98 «Рулетки измерительные металлические. Технические условия».
- 40.ГОСТ 427-75 «Линейки измерительные металлические. Технические условия».
- 41.ГОСТ 15150-69 «Машина, приборы и другие технические изделия, исполнение для различных климатических районов. Категории, условия эксплуатации, хранения и транспортирования в части воздействия климатических факторов внешней среды».
- 42.СП 23-101 -2000 «Проектирование тепловой защиты зданий».
- 43.СП 52-101-2003 «Бетонные и железобетонные конструкции без предварительного напряжения арматуры».
- 44.СП 53-101-98 «Изготовление и контроль качества стальных строительных конструкций».
- 45.СП 53-102-2004 «Общие правила проектирования стальных конструкций».
- 46.СТО АСЧМ 7-93 «Термически упроченная арматурная сталь».
- 47.DIN EN 10088-2005 «Сталь нержавеющая».
- 48.DIN EN 488-3-1986 «Сталь арматурная прутковая. Методы испытаний».
- 49.DIN EN 10025-2005 «Изделия горячекатаные из конструкционной стали».
- 50.DIN EN ISO 4063-2000-04 «Сварка и смежные процессы. Перечень процессов и ссылочные номера».
- 51.DIN EN 10204-2005 «Изделия металлические. Типы документов для контроля».
- 52.DIN EN 18164-01 «Пенопласт как изоляционный материал в строительстве».

53. DIN 1045-1:2008-08 «Конструкции несущие из бетона, железобетона. Часть 1. Проект конструкции».
54. Сертификат соответствия № РОСС DE. СЛ87. Н00939, продукция «Закладные элементы для строительства – анкерные стержни «Schöck Dorn», ОС «ФГУП «НИЦ «СТРОИТЕЛЬСТВО».
55. ТУ 5285-020-55284450-2007 «Закладные элементы для строительства: Анкерные стержни «Schöck Dorn» для больших нагрузок типов SLD и SLD Q», ООО «Дирекция по строительству и эксплуатации зданий – СКЦ», январь 2007 г.
56. Общий допуск к применению в строительстве в соответствии с требованиями органов строительного надзора выданный Германским институтом строительной техники, № Z-15.7-236, «Schöck Dornsysteme», август 2010 г.
57. Техническая информация элементов «Schöck Dorn», «Schöck Bauteile GmbH», апрель 2011 г.
58. Техническое Заключение на элементы «Schöck Dorn» выполненное ЦНИИСК им. В.А. Кучеренко май 2011 г.

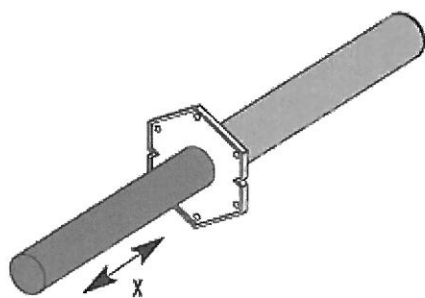


а)

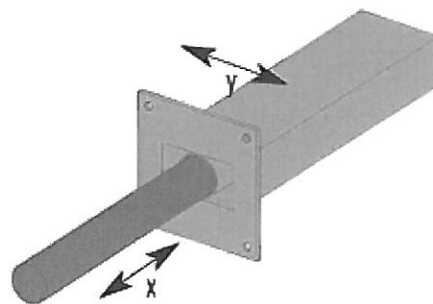


б)

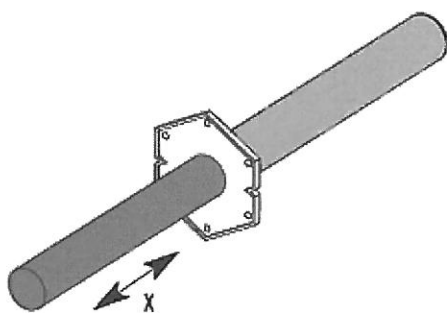
Элементы «Schöck Dorn» тип SLD:  
 а - штыревой анкер типа SLD,  
 б - штыревой анкер типа SLD Q.



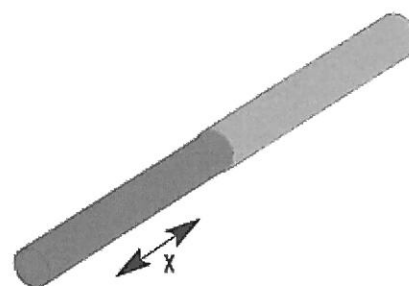
а)



б)



в)

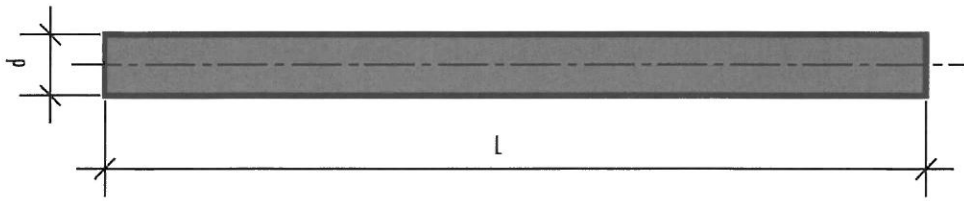


г)

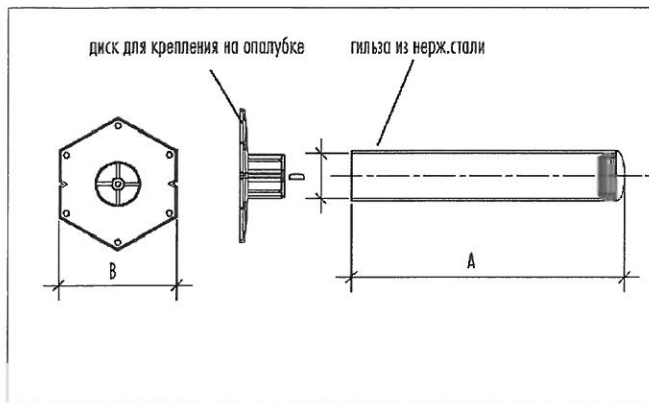
Элементы «Schöck Dorn» тип ESD:

- а – одиночный анкер типа ESD-S,
- б – одиночный анкер типа ESD-SQ,
- в – одиночный анкер типа ESD-K,
- г – одиночный анкер типа ESD-B.

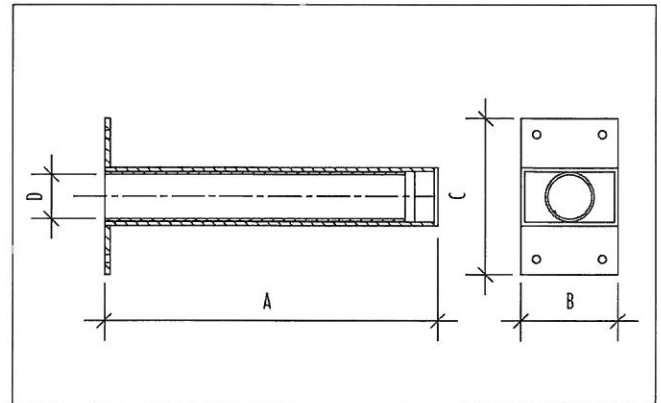




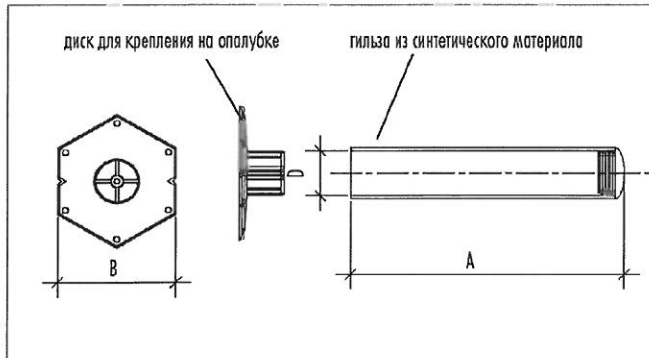
а)



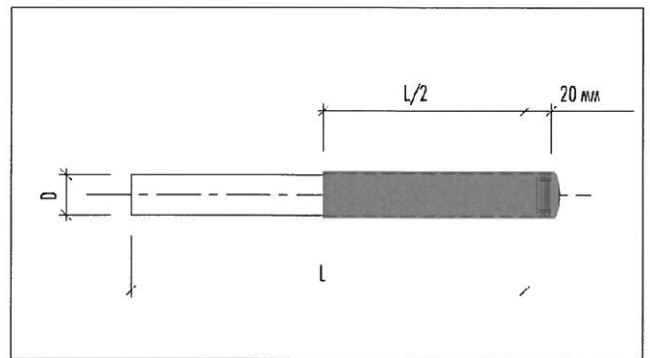
б)



в)

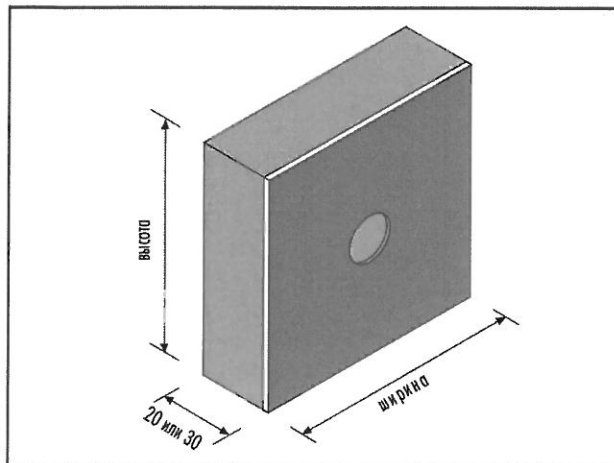


г)

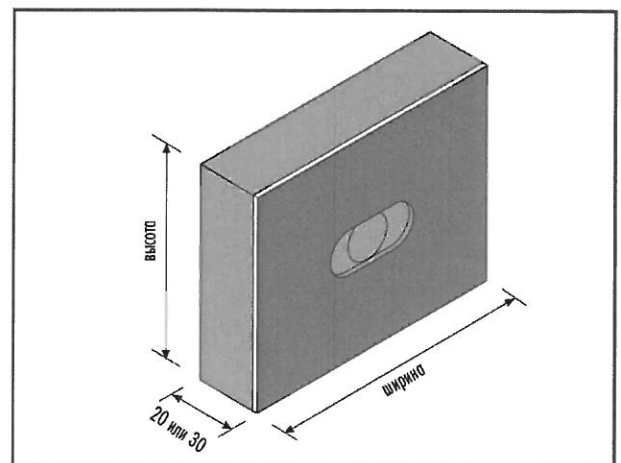


д)

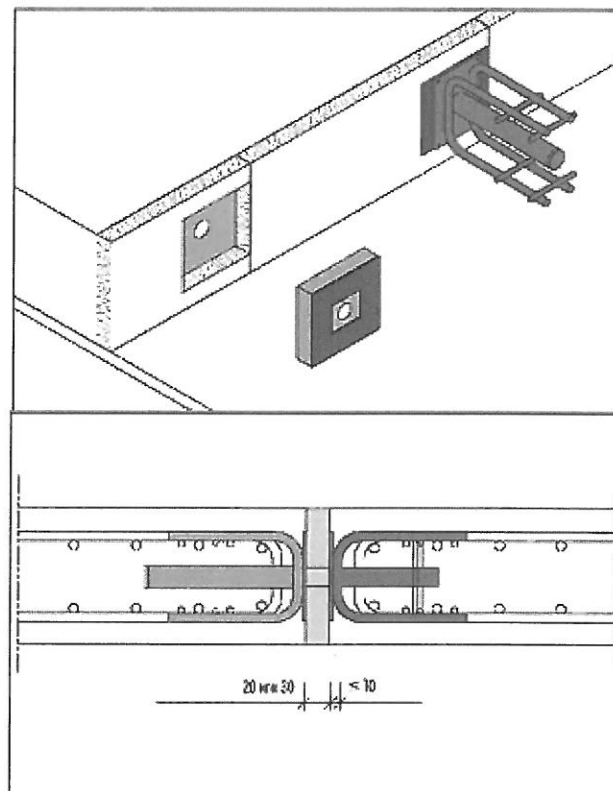
Элементы «Schöck Dorn» тип ESD:  
 а – стержень для анкеров типов ESD,  
 б – комбинированная гильза для анкера типа ESD-S,  
 в – гильза для анкера типа ESD-SQ,  
 г – комбинированная гильза для анкера типа ESD-K,  
 д – синтетическое напыление для анкера типа ESD-B.



а)



б)



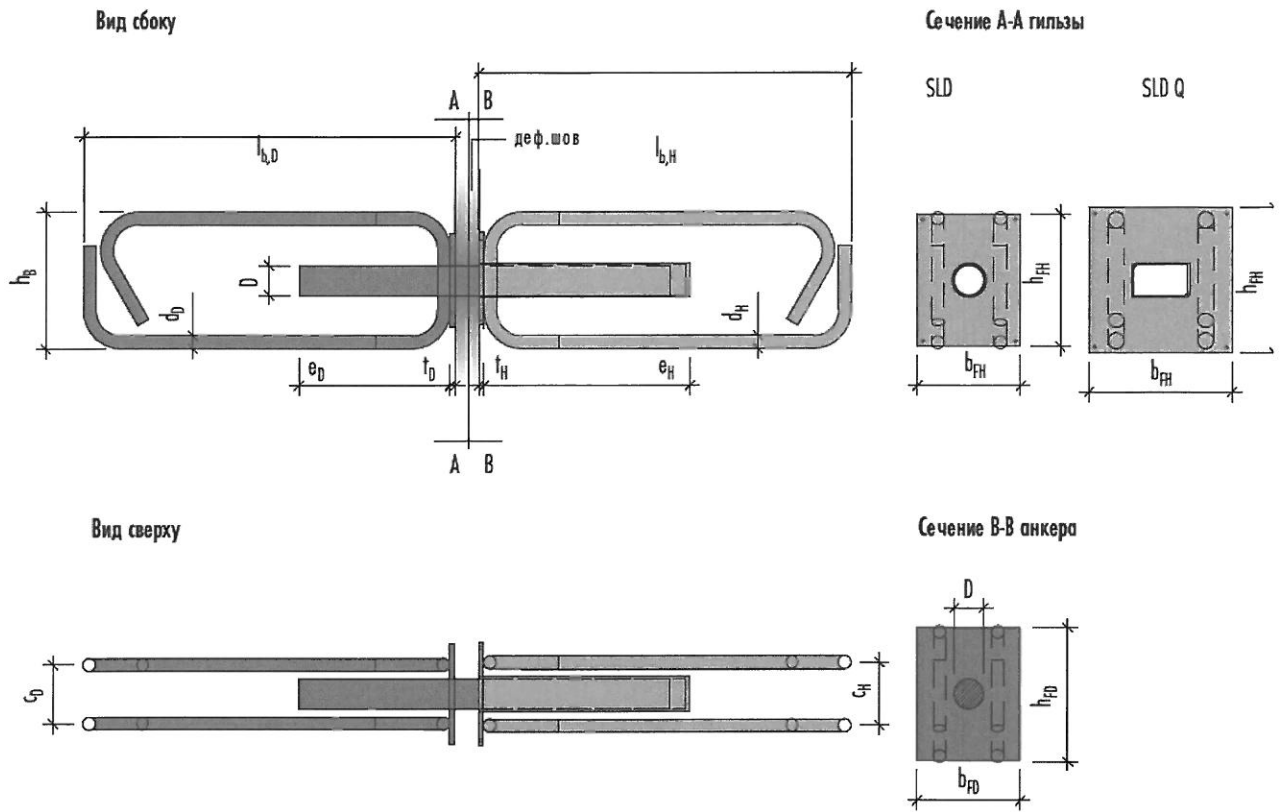
в)

Огнезащитная манжета «Schöck Dorn»:

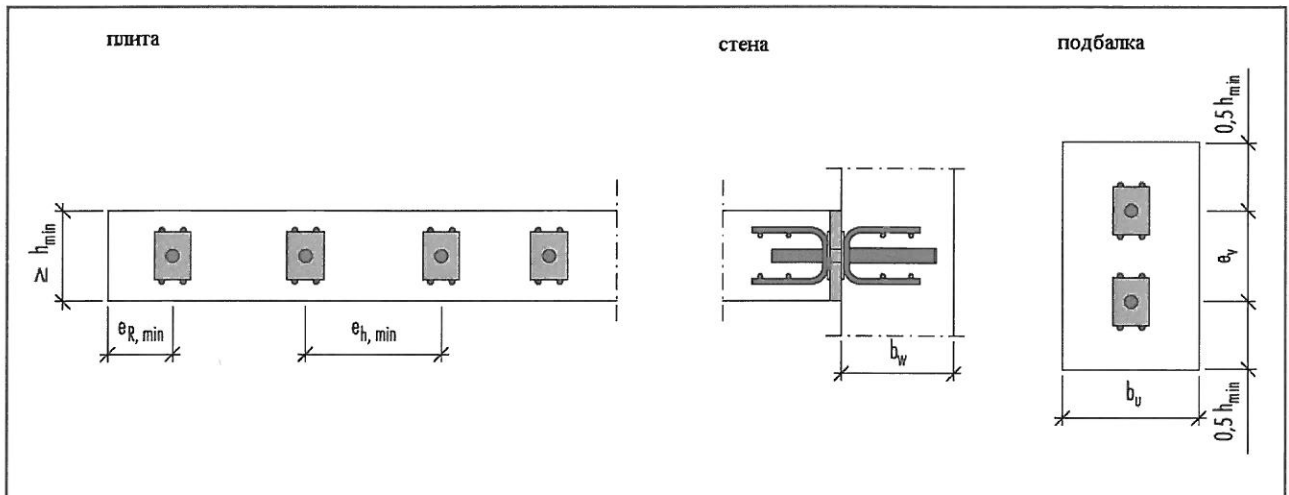
а – огнезащитная манжета для анкеров типов SLD и ESD;

б – огнезащитная манжета для анкеров типов SLD Q и ESD-SQ;

в – деформационный шов с огнезащитной манжетой и  
штыревым анкером типа SLD.

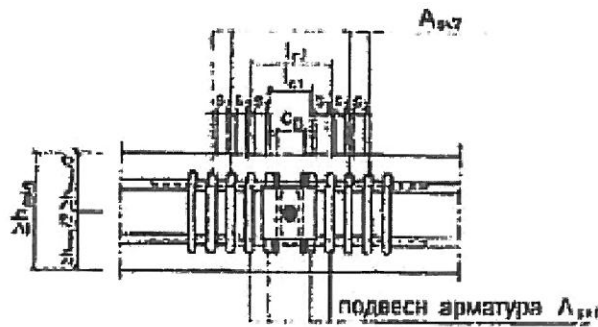


Штыревые анкеры типа SLD/SLD Q 120, SLD/SLD Q 150.



Геометрические характеристики при установке.

Проекция



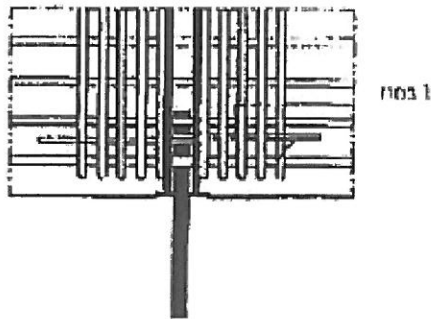
$$A_{с1} с I_{с,р} \text{ анкеровать} \quad b_y = l_{с,р} \cdot 2 \cdot 1,5 \cdot d_m \quad A_{с1} с I_{с,лн} \text{ анкеровать}$$

для  $h \leq 300$ : расст. в свеху(хомута)  $s_{1,2} \geq \begin{cases} 20d_m \\ d_s \end{cases}$

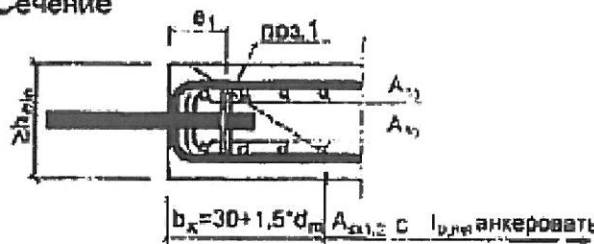
$$s_{1,2} \geq \begin{cases} 50\text{mm} - d_s \\ d_s \end{cases}$$

для  $h > 300$ : расст. в гвеху(хомута)  $s_{1,2,3} \geq \begin{cases} 50\text{mm} - d_s \\ d_s \end{cases}$

Вид сверху



Сечение

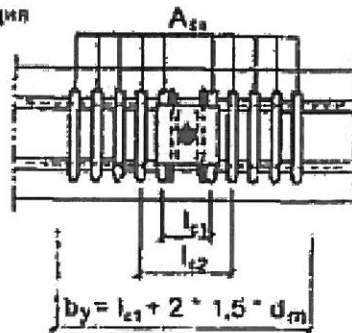


Изображенная арматура таким же образом должна быть установлена со стороны муфты. Все размеры в [мм]

Дополнительно соединенная арматура.

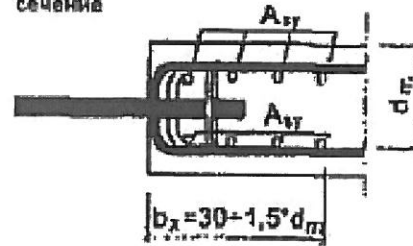
Schöck Dorn

проекция



$$h = h_{\text{min}}$$

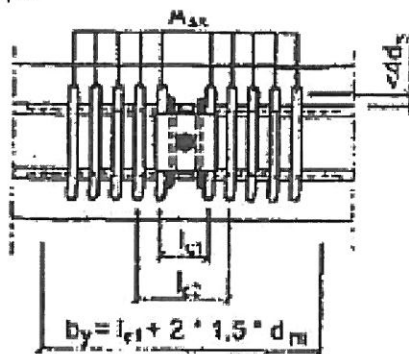
сечение



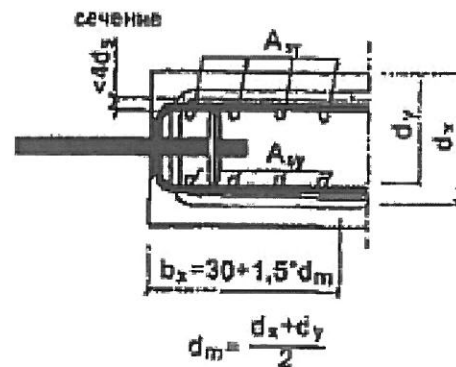
Schöck Dorn SLD(Q) 40 - SLD(Q) 80: положение арматуры

$$h_{\text{min}} < h < 1,5 h_{\text{min}}$$

проекция



сечение

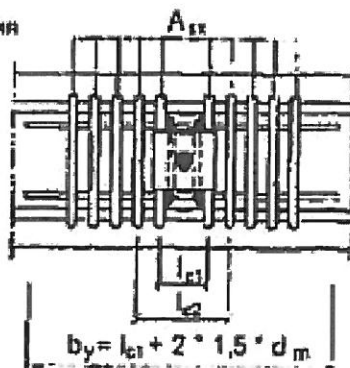


Schöck Dorn SLD(Q) 40 - SLD(Q) 80:

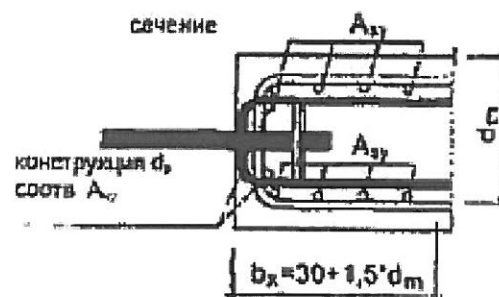
положение арматуры  $h > 1,5 h_{\text{min}}$   
или расстояние в свету от стержня  
 $A_{sy}$  до хомута SLD  $\ge 4d_s$

Schöck Dorn SLD(Q) 120 - SLD(Q) 150: обычное положение арматуры

проекция



сечение



Дополнительно соединенная арматура.

**Проверочный расчет продавливания**

Проверочный расчет продавливания проводится в случае:

- уменьшения расстояния между анкерами с или  $e_n$  отвечает  $\Phi_{min} \leq e \leq \Phi_{max}$  или  $\Phi_{min} \leq e \leq \Phi_{max}$  (см. тж. приложение 14)
- отклонения от расположения арматуры согласно приложениям 8-14

Проверочный расчет продавливания согласно DIN 1045-1, раздел 10.5:

$$V_{max} = 0,14 \cdot \eta_1 \cdot \kappa \cdot (f_{ct} \cdot \rho_1 \cdot r_{ct})^{0,5} \cdot d_m \cdot \frac{M_{crit}}{l_1}$$

$\eta_1 = 1,0$  для нормального бетона

$$\kappa = 1 + \sqrt{\frac{200}{d_m}} \leq 2,0 \text{ (где } d_m \text{ в мм)}$$

$\rho$  средняя степень армирования внутри рассматриваемого сечения:

$$\rho = \sqrt{\rho_x \cdot \rho_y} \begin{cases} \leq 0,40 \cdot \frac{f_{ct}}{f_{yd} \cdot \alpha} & \rho_x = \frac{A_{sx}}{d_m \cdot b_y} \\ \leq 0,02 & \rho_y = \frac{A_{sy}}{d_m \cdot b_x} \end{cases}$$

$b_y$  область армирования  $A_{sx}$ ;  
 $b_x$  область армирования  $A_{sy}$ ;  
(см. тж. приложения 8 и 9)  
 $\alpha = 0,85$  (DIN 516 выпуск S25)

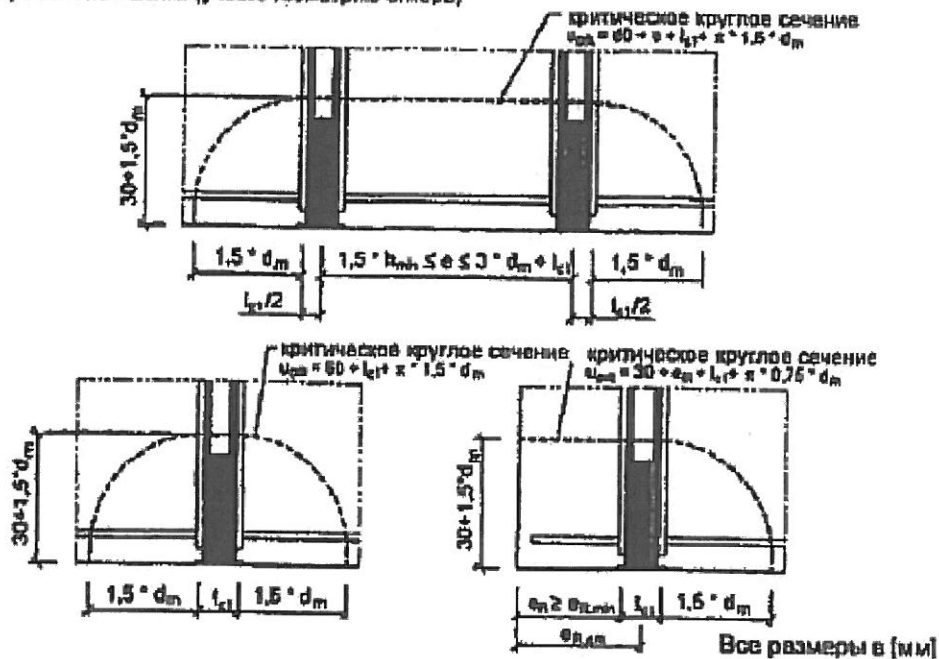
$f_{ct}$  характеристическая прочность цилиндров бетона по DIN 1045-1, табл. 9

$d_m$  ср. стат. полезная высота плиты  $d_m = \frac{d_x + d_y}{2}$

$M_{crit}$  объем критического круглого сечения

$\beta$  коэффициент учета вращательно-нечисимметричного распределения сил  
где:  $\beta = 1,4$

Отыскание критического сечения ( $M_{crit}$ ):  
принципиальная схема (учесть геометрию анкера)



### Проверочный расчет несущей способности плиты

Проверочный расчет несущей способности плиты проводится в случае:

- отклонения расположения арматуры от указанного в приложениях 8-14
- расстояние для подвесной арматуры в свету  $s_1 > 20 \text{ мм} > d_s$  или  $S_{2,3} > 50 \text{ мм} - d_s > d_s$  (см. тж. приложение 8)

**Основы:** Экспертное заключение для перевода сертификации анкерных стержней на новый DIN 1045-1\* (проф. д.т.н. Рольф Эйгенхаузен, 10.12.2004)

$$V_{Rd,c} = \Sigma V_{Rd,II} + \Sigma V_{Rd,III} \leq A_{ct,II} \cdot f_{ct,II}$$

$V_{Rd,II}$  сила, передаваемая за счет крючка

$$V_{Rd,II} = 0,357 \cdot \psi \cdot A_{s,II} \cdot f_{yk} \cdot \sqrt{f_{ct,II}} / \gamma_{ms}$$

$\psi$  Коэффициент для учета расстояния между подвесной арматурой и анкером  
 $\psi = 1 - 0,2 \cdot (l_1/2f_{ct})$   
 $l_1/2$  = осевое расстояние от рассматриваемого подвешного хомута до анкера  
 $f_{ct}$  = краевое расстояние – от середины анкера до свободного края

$A_{s,II}$  сечение стержня подвесной арматуры в конусе разлома

$f_{yk}$  характерный предел текучести подвесной арматуры по DIN 1045-1, таблиц 1 и 10r BSI 500 S:  $f_{yk} = 500 \text{ N/mm}^2$

$f_{ct}$  характеристическая прочность цилиндров бетона по DIN 1045-1, таблица 9

$\gamma_{ms}$  коэф. надежности бетона  $\gamma_{ms} = 1,5$

$V_{Rd,III}$  сила, передаваемая за счет сцепления

$$V_{Rd,III} = \pi \cdot d_s \cdot l_1 \cdot f_{bd}$$

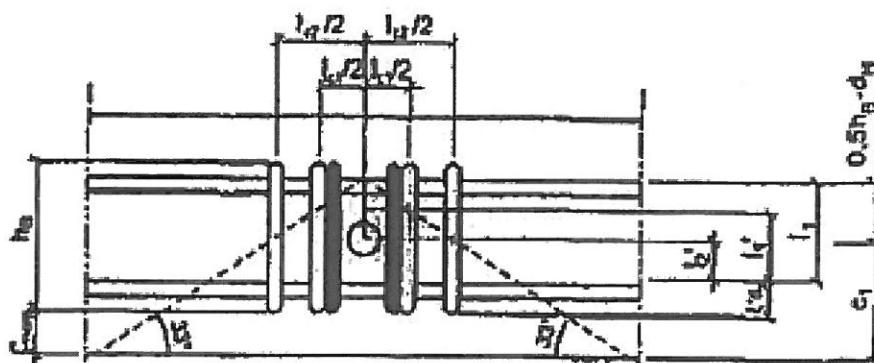
$d_s$  диаметр подвесной арматуры [мм]

$l_1$  расчетная длина стержня подвесной арматуры  
 $l_1 = c_1 + (0,5 \cdot h_B - d_N) \cdot \xi \cdot d_s - c_{min}$   
 $\xi = 3,0$  für  $d_s < 20 \text{ mm}$   
 $\xi = 4,5$  für  $d_s \geq 20 \text{ mm}$   
 $c_{min}$ : защитный слой бетона подвесной арматуры  $> 30 \text{ мм}$

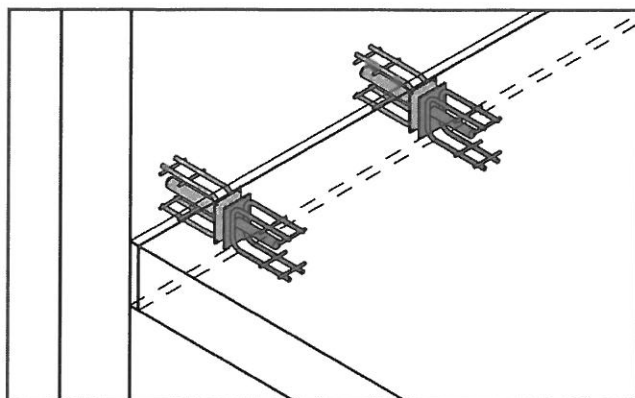
$l_1'$  эффективная длина анкеровки в конусе разлома  
 $l_1' = l_1 - l_1/2 \cdot \tan 33^\circ$

$f_{bd}$  расч. значение напряжения сцепления железобетона по DIN 1045-1, табл. 26

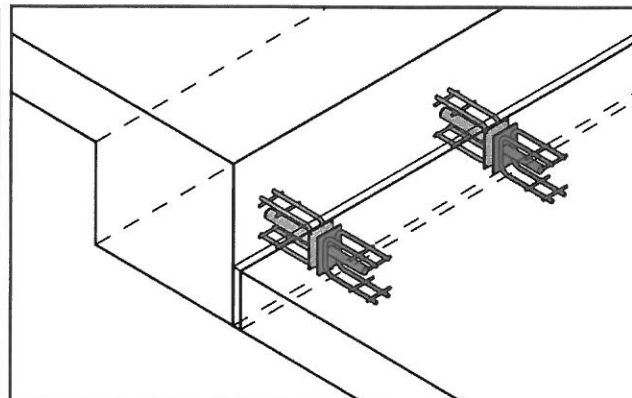
$f_{yk}$  расчетное значение предела текучести подвесной арматуры по DIN 1045-1  
 $f_{yk} = f_{yk} / \gamma_s$  с коэффициентом надежности железобетона  $\gamma_s = 1,15$



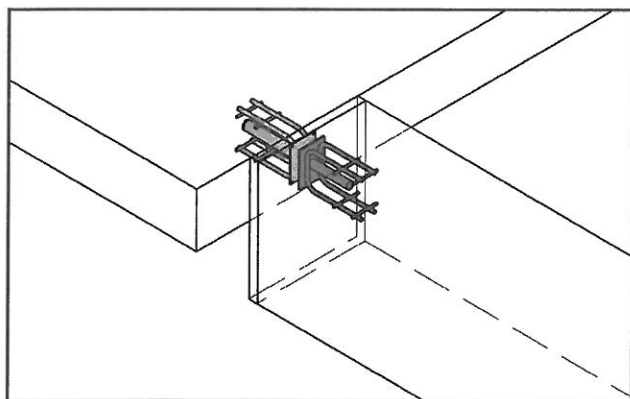




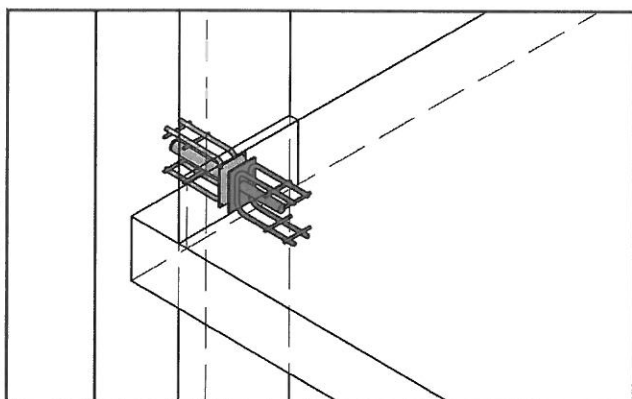
а)



б)



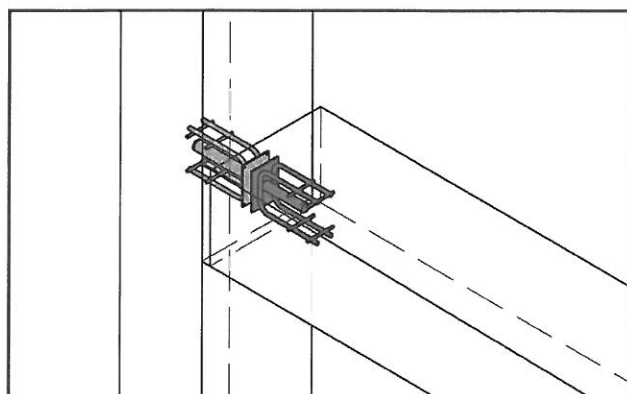
в)



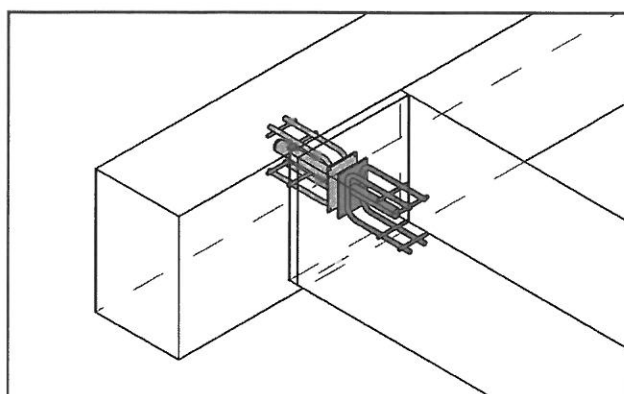
г)

Типовые варианты подвижных соединений:

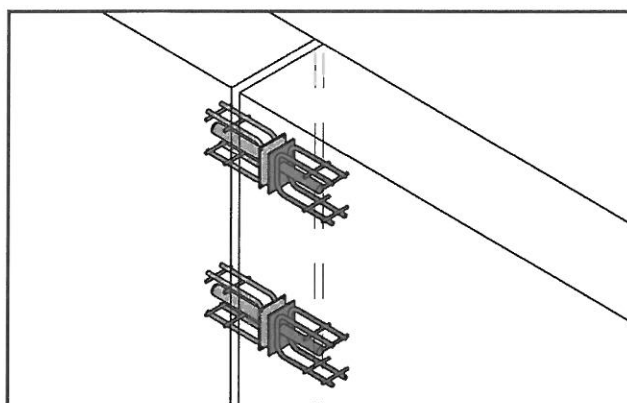
- а – соединение «плита – стена»;
- б – соединение «плита – подбалка»;
- в – соединение «плита – торец подбалки»;
- г – соединение «плита – опора».



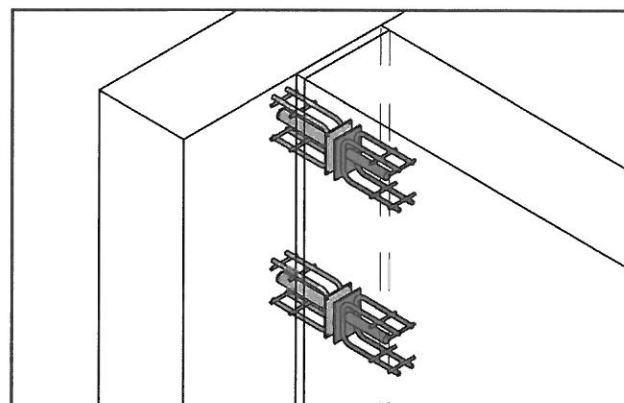
а)



б)

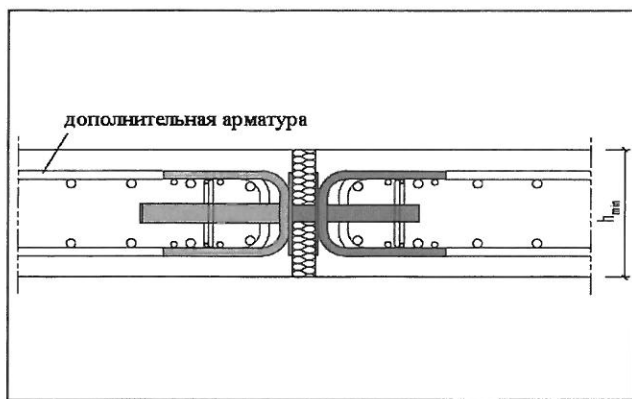


в)

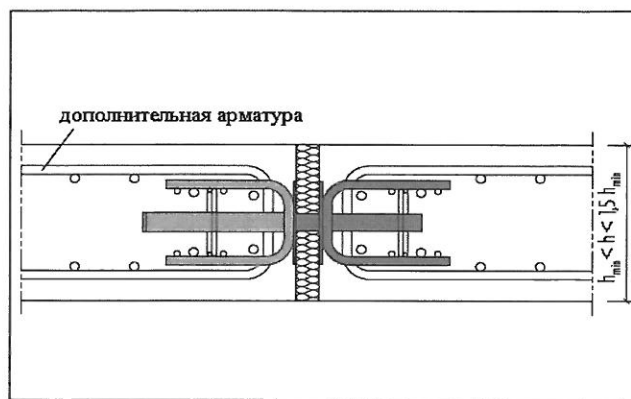


г)

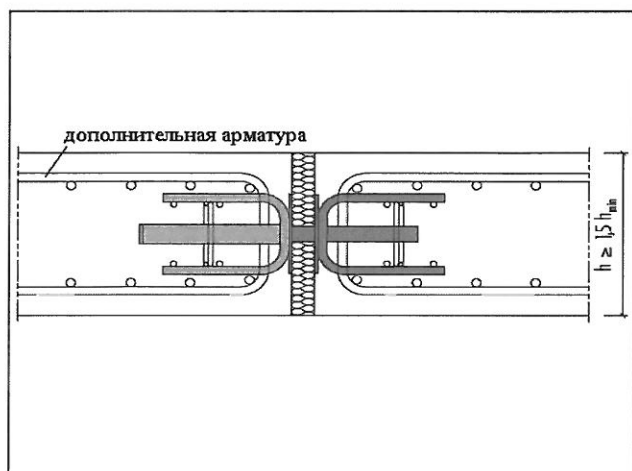
Типовые варианты подвижных соединений:  
 а – соединение «торец подбалки – опора»;  
 б – соединение «балка – торец подбалки»;  
 в – соединение «стена – стена» (вертикальный стык стен);  
 г – соединение «стена – стена» (Т-образное пересечение стен).



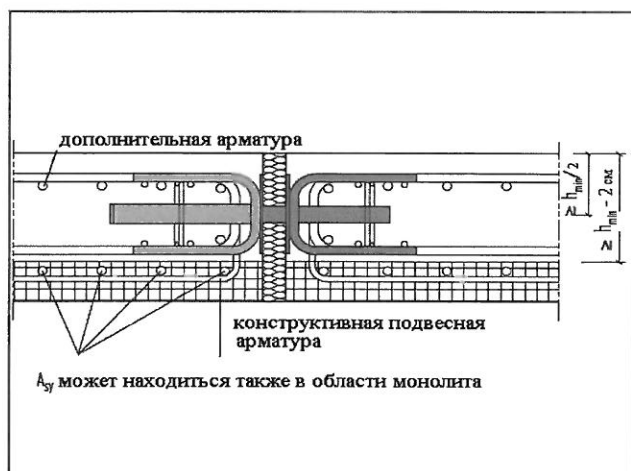
а)



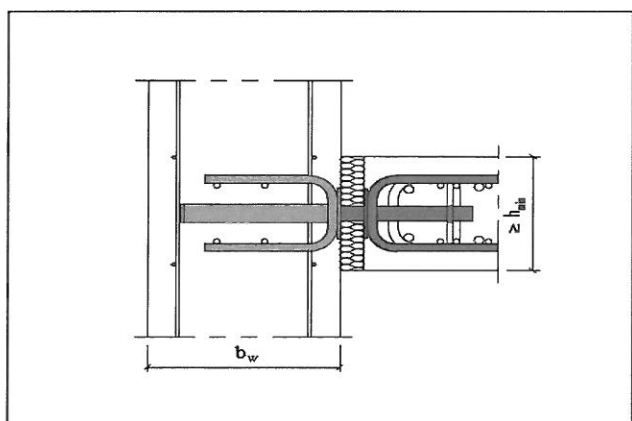
б)



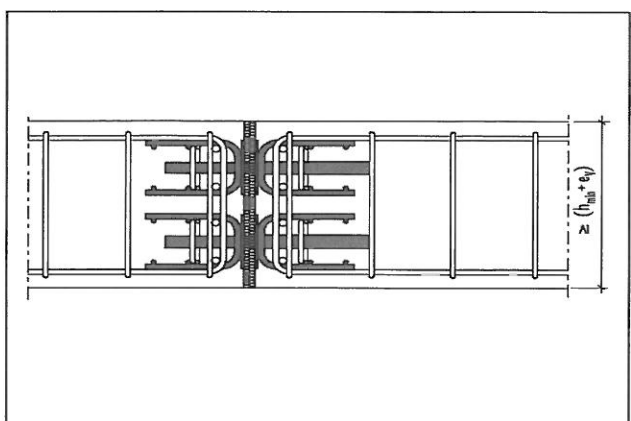
в)



г)



д)



е)

Варианты установки анкеров SLD и SLD Q:

а – в плиту с минимальной толщиной  $h_{min}$ ;

б – в плиту с толщиной  $h_{min} < h < 1,5h_{min}$ ;

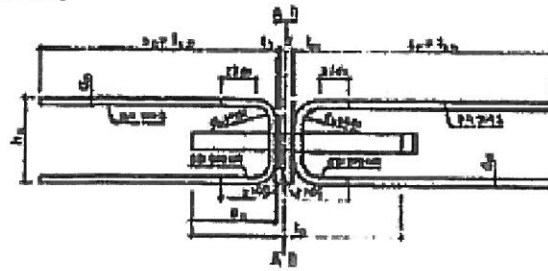
в – в толстые плиты, толщина  $h \geq 1,5h_{min}$ ;

г – в несъемную опалубку;

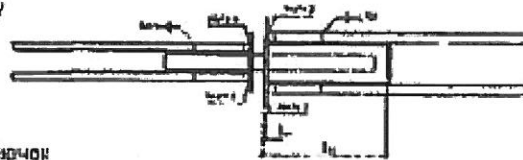
д – соединение перекрытия со стеной;

е – на стыке балок.

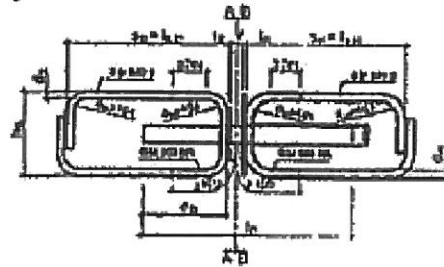
Анжеровка: прямые стержни  
вид сбоку



вид сверху



Анжеровка: крючки:  
вид сбоку

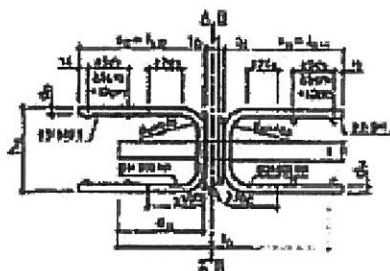


вид сверху

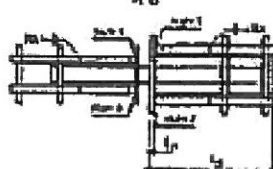


Анжеровка: приваренные попер. стержни

вид сбоку



вид сверху



Сечение А-А  
плиты

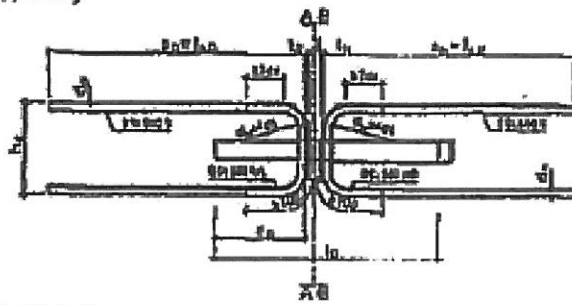


Сечение В-В  
анкер



материал согласно приложению 7  
все размеры [мм].

Анкеровка: прямые стержни  
вид сбоку



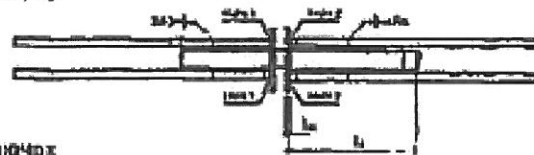
Сечение А-А  
гильза



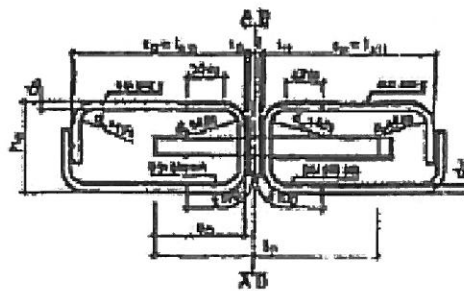
Сечение В-В  
анкер



вид сверху



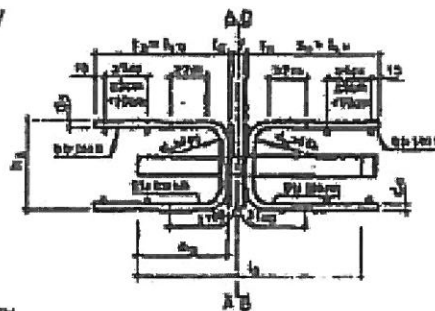
Анкеровка: крючок  
вид сбоку



вид сверху



Анкеровка: приваренные попер. стержни  
вид сбоку

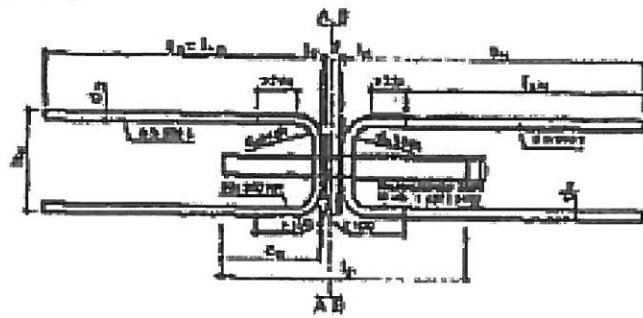


вид сверху



материал согласно приложению 7  
все размеры [мм].

Анкеровка: прямые стержни  
вид сбоку



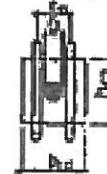
Сечение А-А  
мм/мм



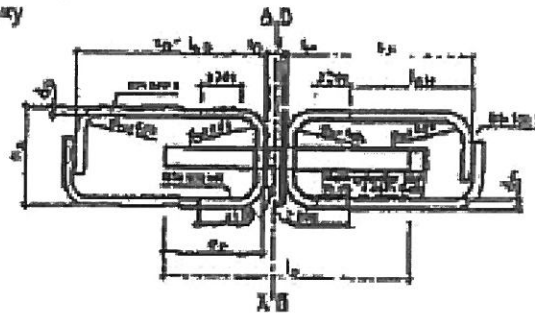
вид сверху



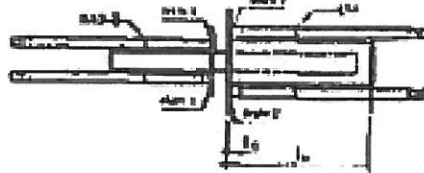
Сечение В-В  
анкер



Анкеровка: крючок  
вид сбоку

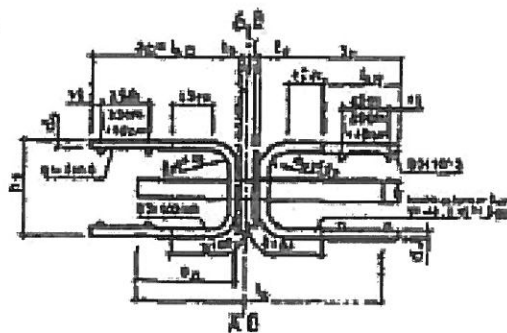


вид сверху

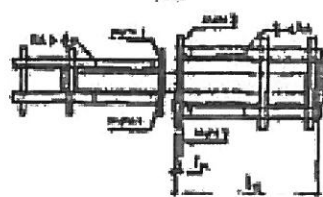


Анкеровка: приваренные попер. стержни

вид сбоку

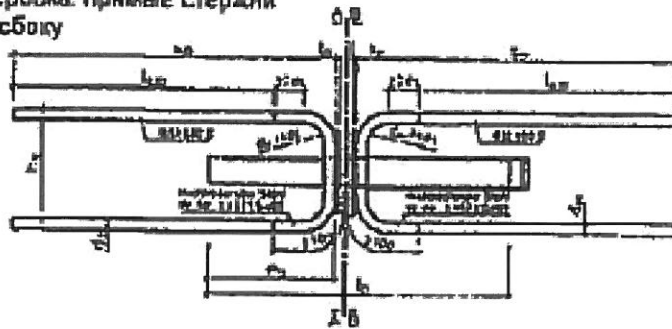


вид сверху

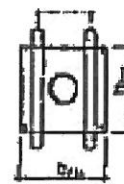


материал согласно приложению 7  
все размеры в мм.

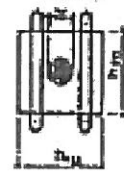
Анкеровка: прямые стержни  
вид сбоку



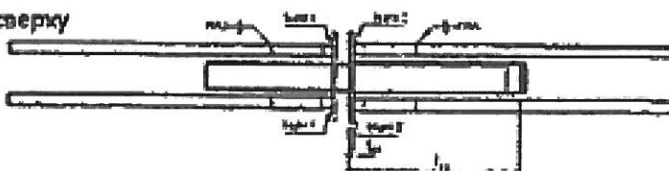
Сечение А-А  
гильза



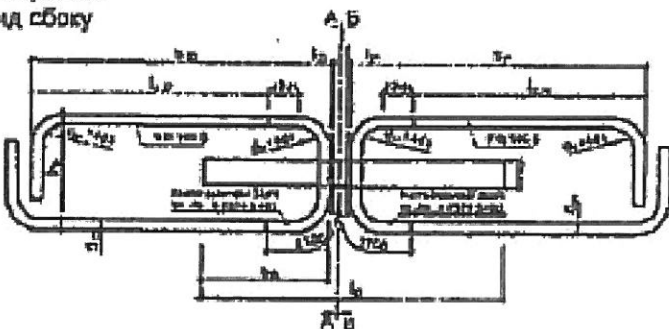
Сечение В-В  
анкер



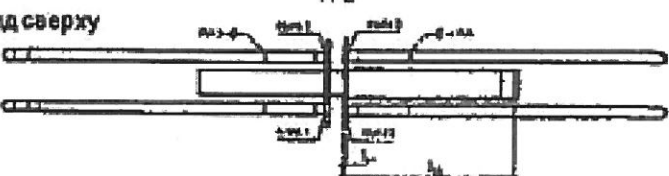
вид сверху



Анкеровка: крючок  
вид сбоку

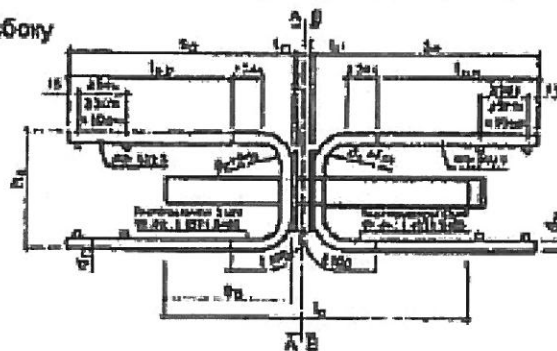


вид сверху

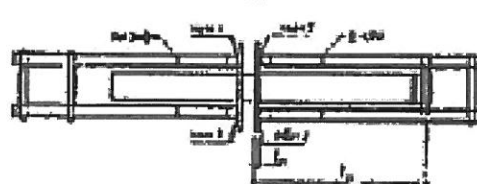


Анкеровка: приваренные попер. стержни (только SLD 120)\*

вид сбоку

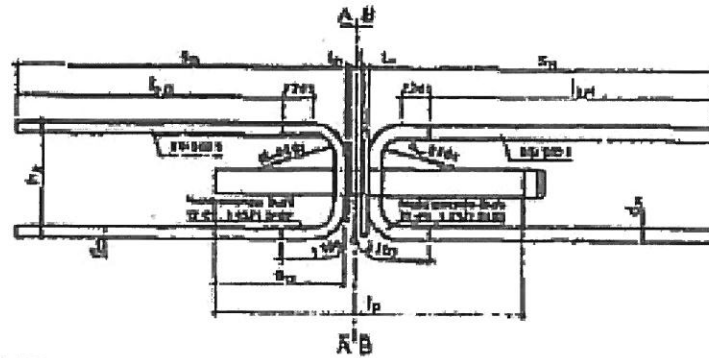


вид сверху

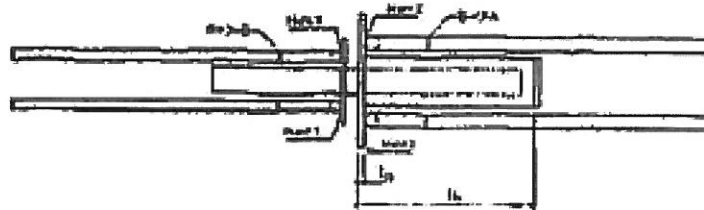


материал согласно приложению 7  
все размеры (мм).

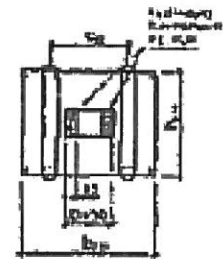
Анкеровка: прямые стержни  
вид сбоку



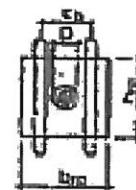
вид сверху



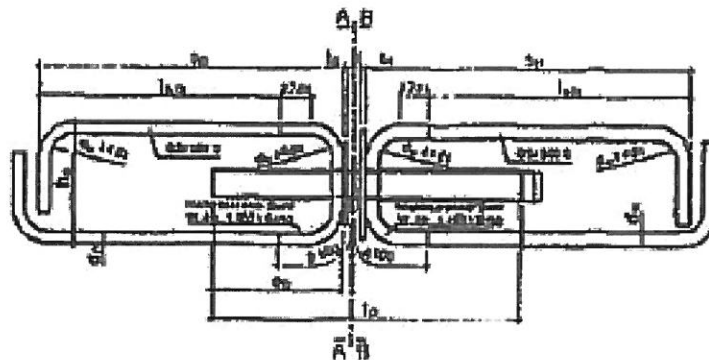
Сечение А-А  
гильза



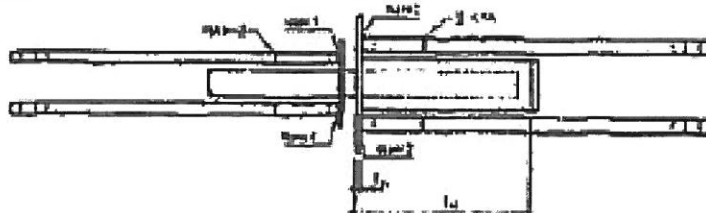
Сечение В-В  
анкер



Анкеровка: крючок  
вид сбоку



вид сверху



материал согласно приложению 7  
все размеры [мм].



**Лист регистрации изменений**

Номер изменения	Номер страниц				Всего страниц после внесения изменения	Информация о поступлении изменения (номер сопроводительного письма)	Подпись лица, внесшего изменение	Фамилия этого лица и дата внесения изменения
	Замененных	Дополнительных	Исключенных	Измененных				