











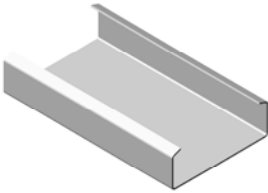
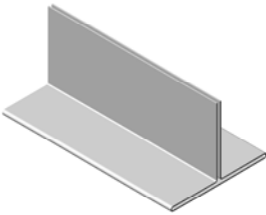
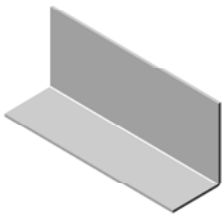
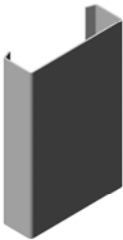

АЛЬБОМ ТЕХНИЧЕСКИХ РЕШЕНИЙ  
СИСТЕМЫ ВЕНТИЛИРУЕМЫХ ФАСАДОВ  
«МАКОН-1»

МК01-01-07



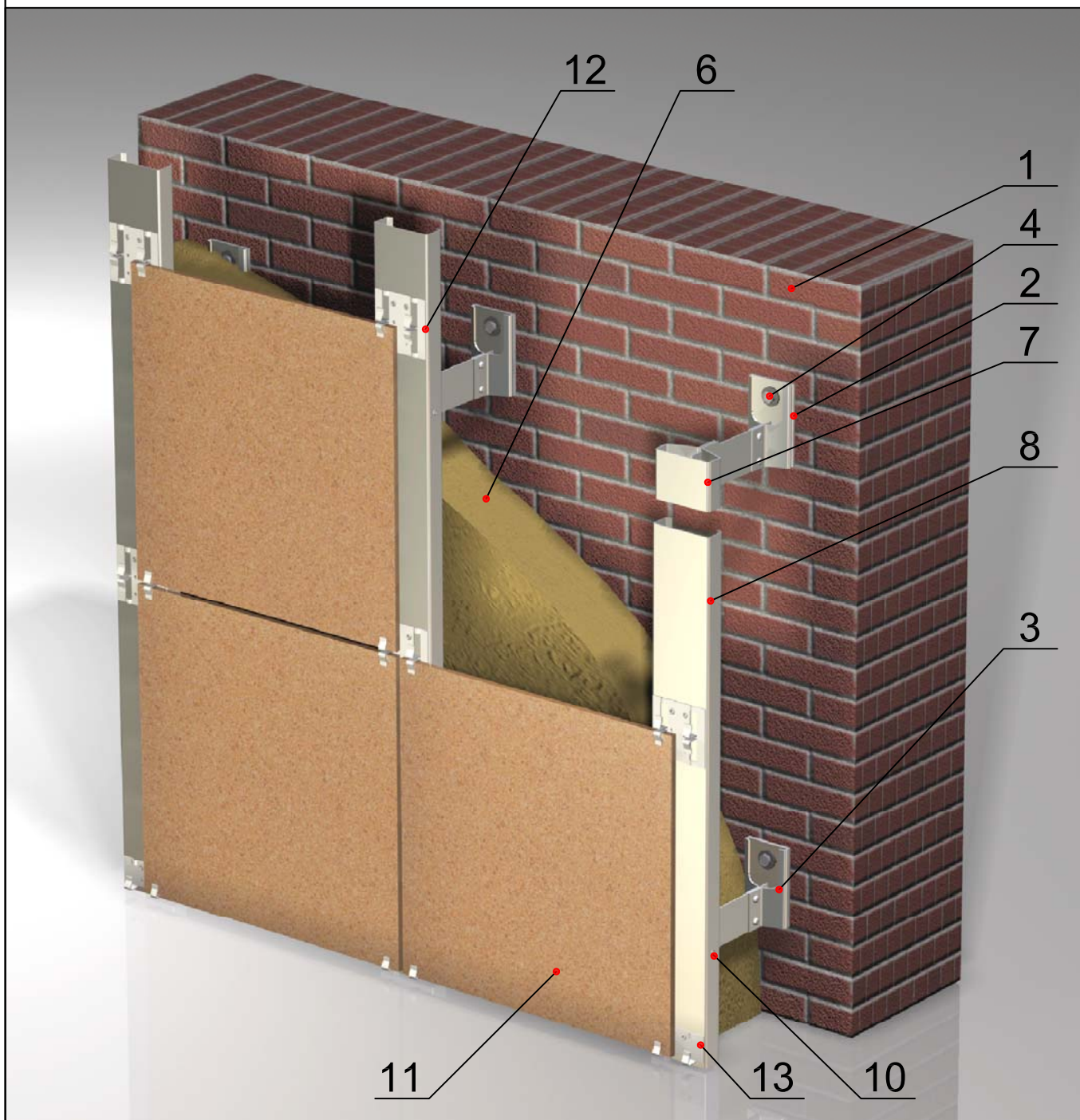
Система «МАКОН-1»	Содержание	 т/ф (812) 333 3003
Наименование		Лист
Перечень применяемых изделий		2-4
Описание системы		5
Общий вид системы		6
Схема установки кронштейнов		7
Кронштейн несущий КН-С-140-L, КН-К-140-L		8,9
Кронштейн несущий КН-С-100-L, КН-К-100-L		10,11
Кронштейн доборный ДО-С-65, ДО-К-65		12,13
Паронитовая прокладка ППр-140		14
Паронитовая прокладка ППр-100		15
Направляющая НС-С-28, НС-К-28		16,17
Направляющая НТ-С-60, НТ-К-60		18,19
Профиль вспомогательный ПГ-С-60, ПГ-К-60		20,21
Соединительная вставка ВС-С, ВС-К		22,23
Консоль наружного угла КУ-С-L		24
Кляммер рядовой КР-1		25
Кляммер концевой КК-1		26
Кляммер половинка КП-1		27
Прижим нижний ПН-1, Паронитовая прокладка ППр-1		28
Диапазон регулировки несущих кронштейнов		29
Схема соединения вертикальных направляющих профилей		30
Горизонтальное сечение элементов фасада		31, 32
Горизонтальное сечение элементов фасада на деформационных швах		33
Вертикальное сечение элементов фасада		34
Верхнее примыкание к окну		35
Нижнее примыкание к окну		36
Боковое примыкание к окну		37
Примыкание на внешнем углу (вариант исполнения 1)		38
Примыкание на внешнем углу (вариант исполнения 2)		39
Примыкание на внутреннем углу		40
Примыкание к цоколю (вариант исполнения 1)		41
Примыкание к цоколю (вариант исполнения 2)		42
Примыкание к цоколю (вариант исполнения 3)		43
Примыкание к парапету		44
Короб оконный		45
Схема установки кляммеров над оконным проемом со 2-го этажа		46

Система «МАКОН-1»	Перечень применяемых изделий	 т/ф (812) 333 3003
Обозначение	Эскиз	Примечание
КН-С(К)-100-115 КН-С(К)-100-150 КН-С(К)-100-175 КН-С(К)-100-200 КН-С(К)-100-225 КН-С(К)-100-250 КН-С(К)-100-290		Кронштейн несущий
КН-С(К)-140-115 КН-С(К)-140-150 КН-С(К)-140-175 КН-С(К)-140-200 КН-С(К)-140-225 КН-С(К)-140-250 КН-С(К)-140-290		Кронштейн несущий
ДО-С(К)-65		Кронштейн доборный
ППр-100		Паронитовая прокладка
ППр-140		Паронитовая прокладка

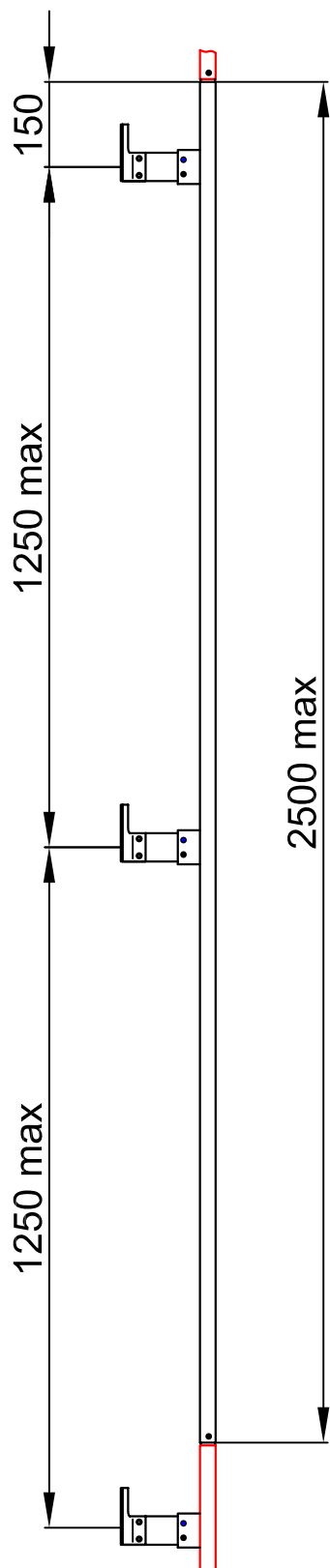
Система «МАКОН-1»	Перечень применяемых изделий	 т/ф (812) 333 3003
Обозначение	Эскиз	Примечание
НС-С(К)-28		Направляющий профиль
НТ-С(К)-60		Направляющий профиль
ПГ-С(К)-60		Профиль вспомогательный
ВС-С(К)		Соединительная вставка
Заклепка вытяжная d=4,0мм		Заклепка вытяжная из оцинкованной или коррозионностойкой стали

Система «МАКОН-1»	Перечень применяемых изделий	 т/ф (812) 333 3003
Обозначение	Эскиз	Примечание
КУ-С-300 КУ-С-400 КУ-С-500		Консоль наружного угла
КР-1		Кляммер рядовой
КК-1		Кляммер концевой
КП-1		Кляммер половинка
ПН-1 ППр-1		Прижим нижний Паронитовая прокладка под прижим

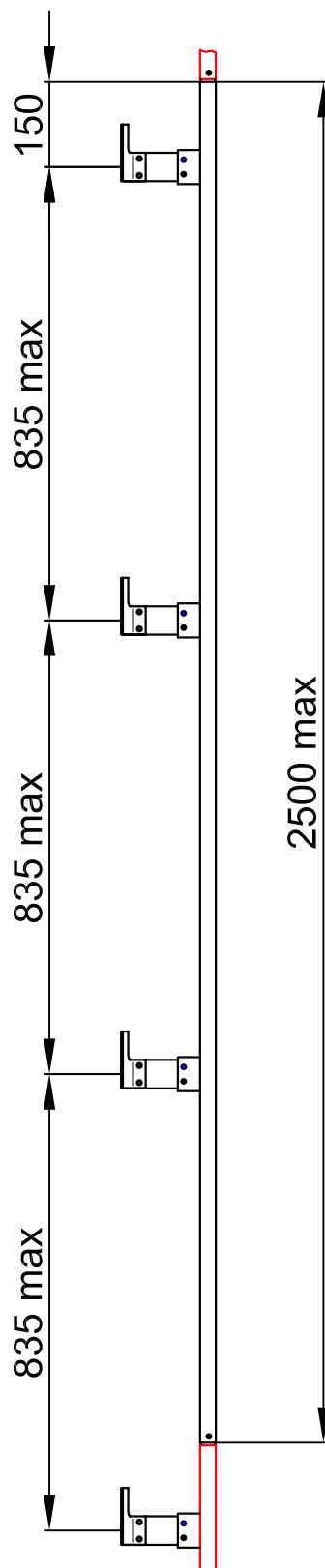
Позиция	Наименование
1	Несущая стена
2	Паронитовая прокладка
3	Несущий кронштейн
4	Анкерный дюбель
5	Ветро-парозащитная пленка
6	Утеплитель
7	Доборный кронштейн
8	Направляющий профиль
9	Соединительная вставка
10	Заклепка вытяжная d=4,0мм
11	Керамогранит
12	Кляммер рядовой
13	Кляммер концевой
14	Кляммер половинка
15	Дюбель для крепления утеплителя
16	Консоль наружного угла
17	Прижим нижний



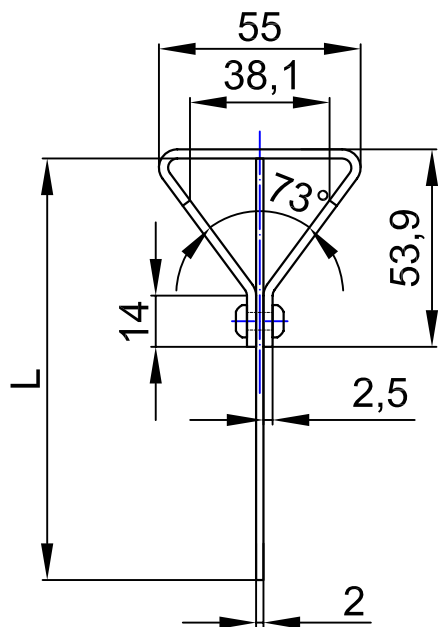
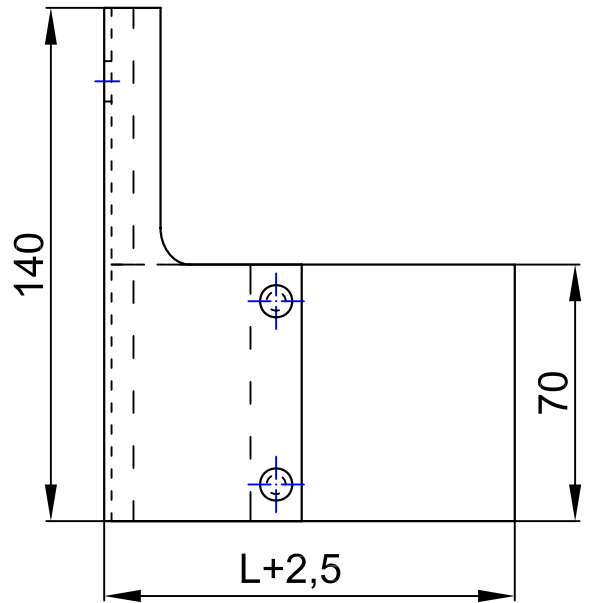
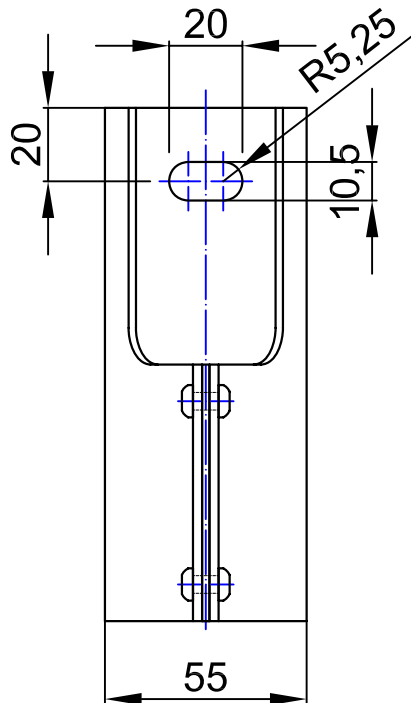
Рядовой участок



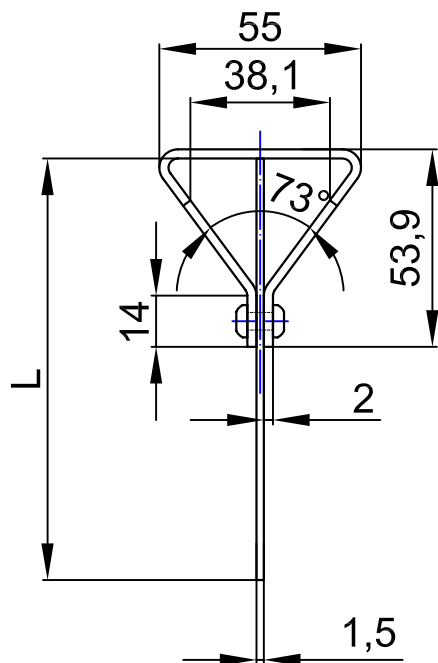
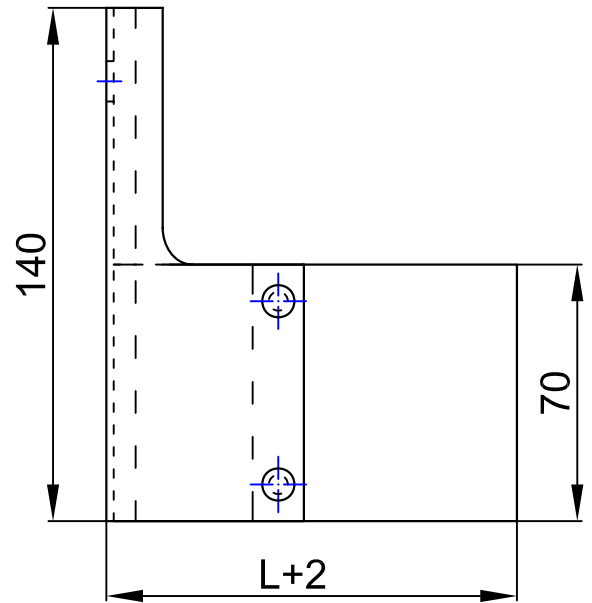
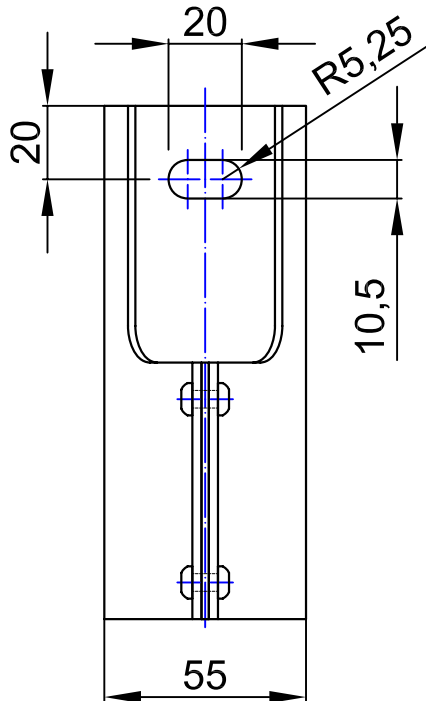
Угловой участок



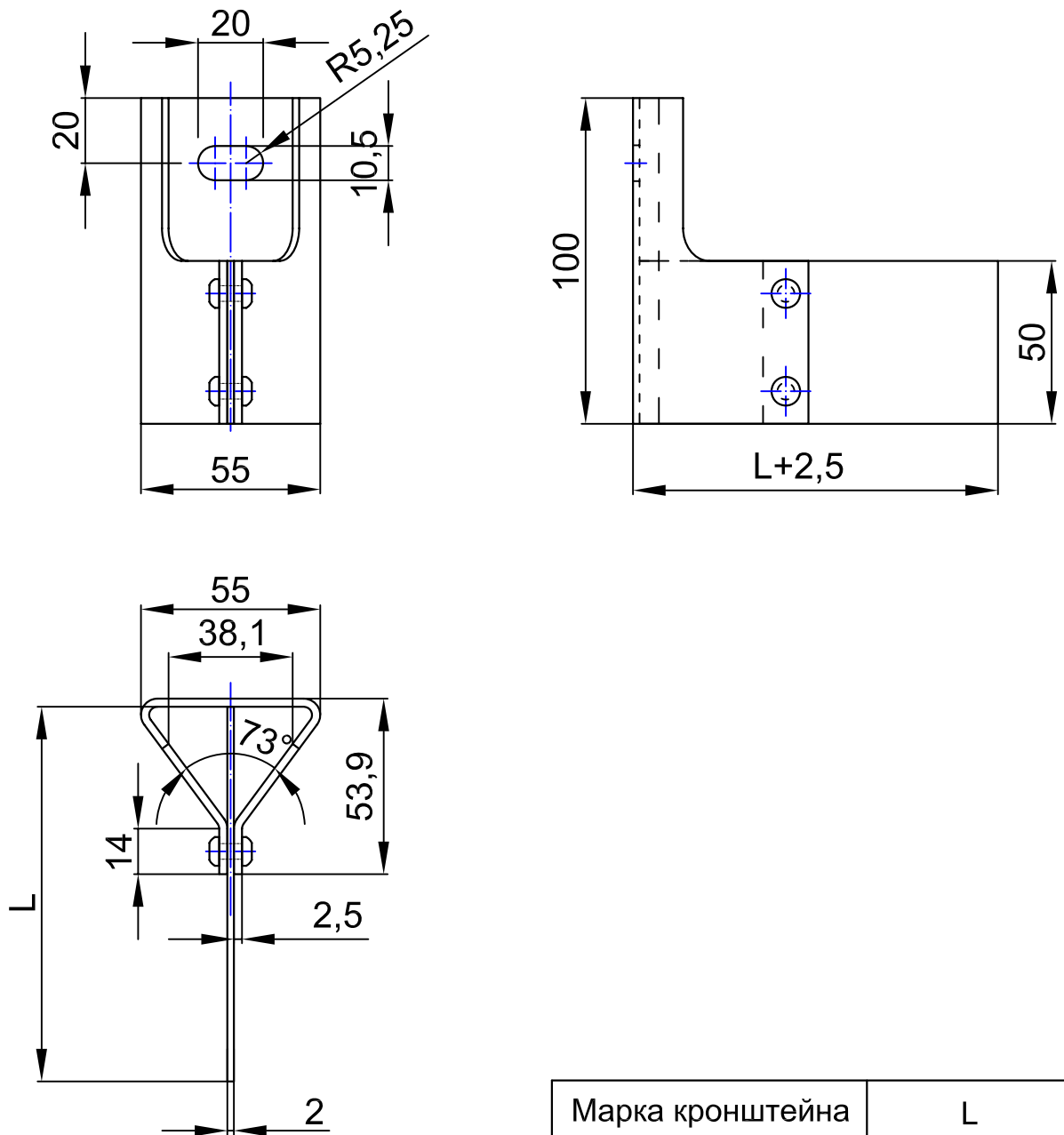




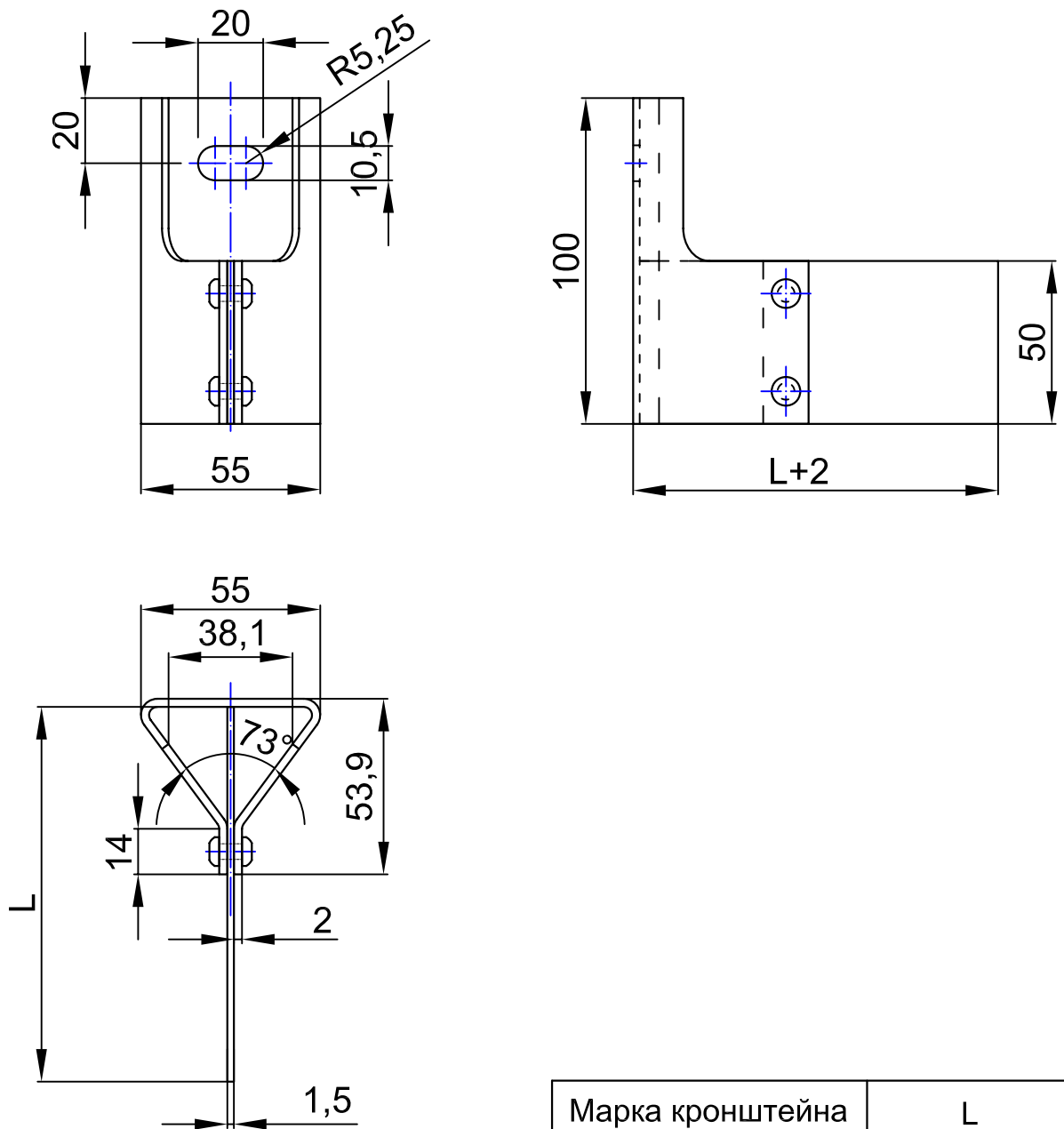
Марка кронштейна	L
КН-С-140-115	115
КН-С-140-150	150
КН-С-140-175	175
КН-С-140-200	200
КН-С-140-225	225
КН-С-140-250	250
КН-С-140-290	290



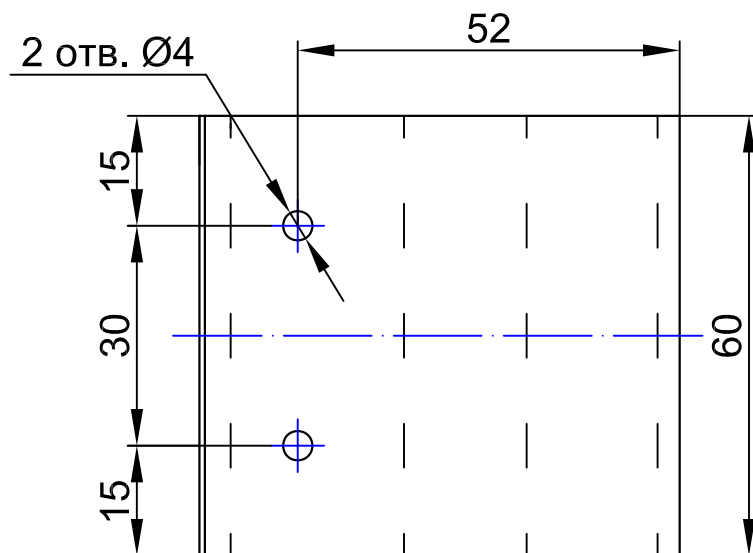
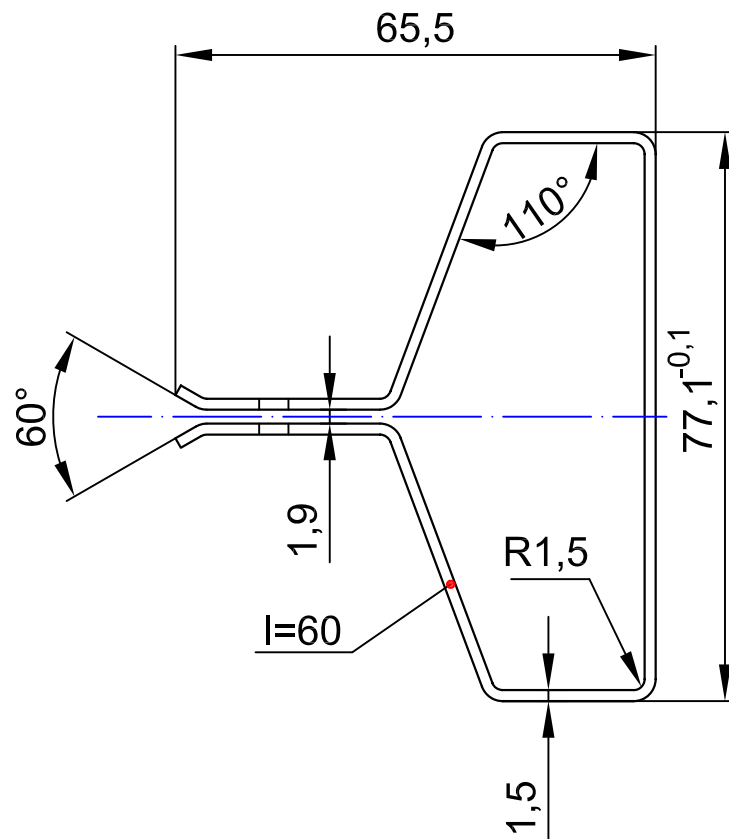
Марка кронштейна	L
КН-К-140-115	115
КН-К-140-150	150
КН-К-140-175	175
КН-К-140-200	200
КН-К-140-225	225
КН-К-140-250	250
КН-К-140-290	290

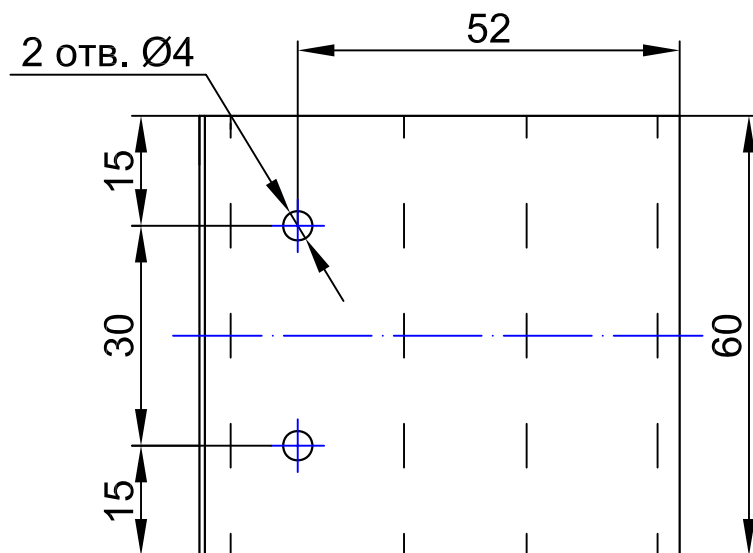
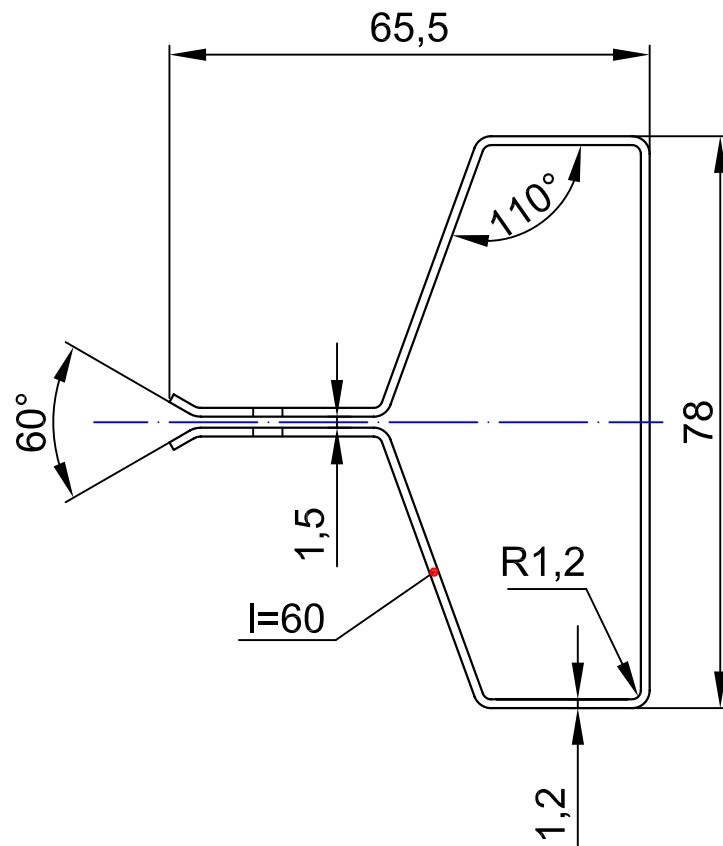


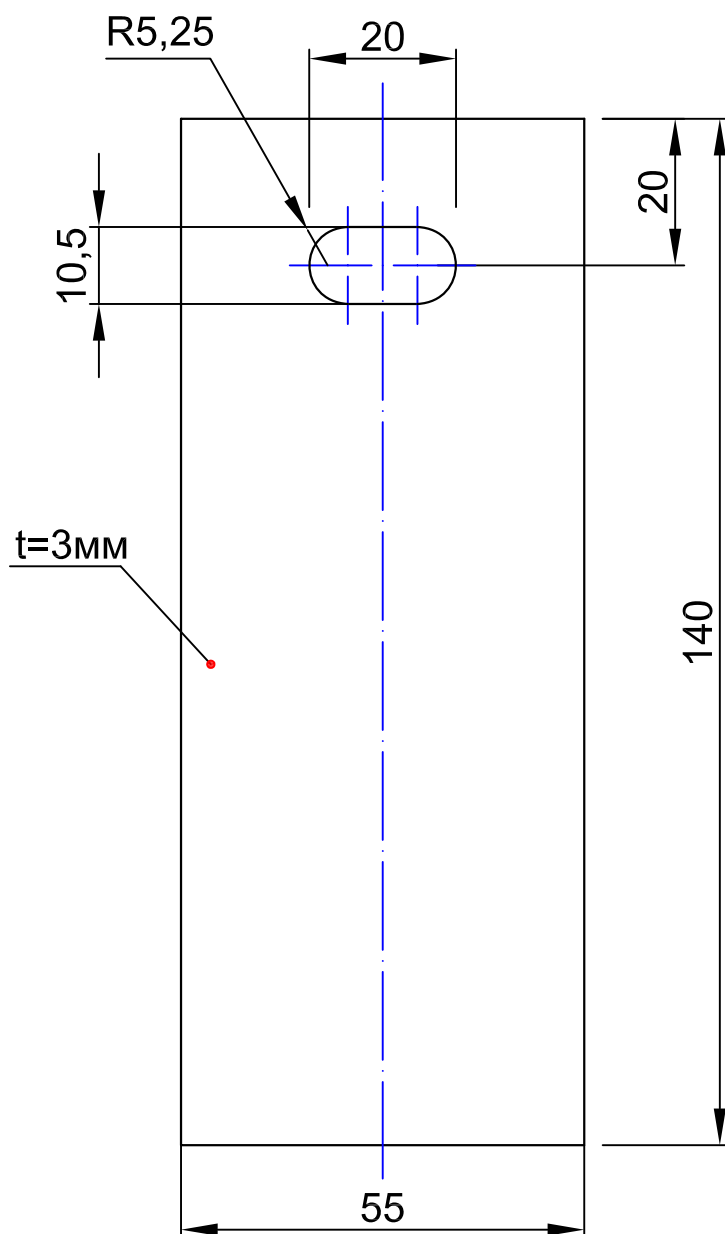
Марка кронштейна	L
КН-С-100-115	115
КН-С-100-150	150
КН-С-100-175	175
КН-С-100-200	200
КН-С-100-225	225
КН-С-100-250	250
КН-С-100-290	290

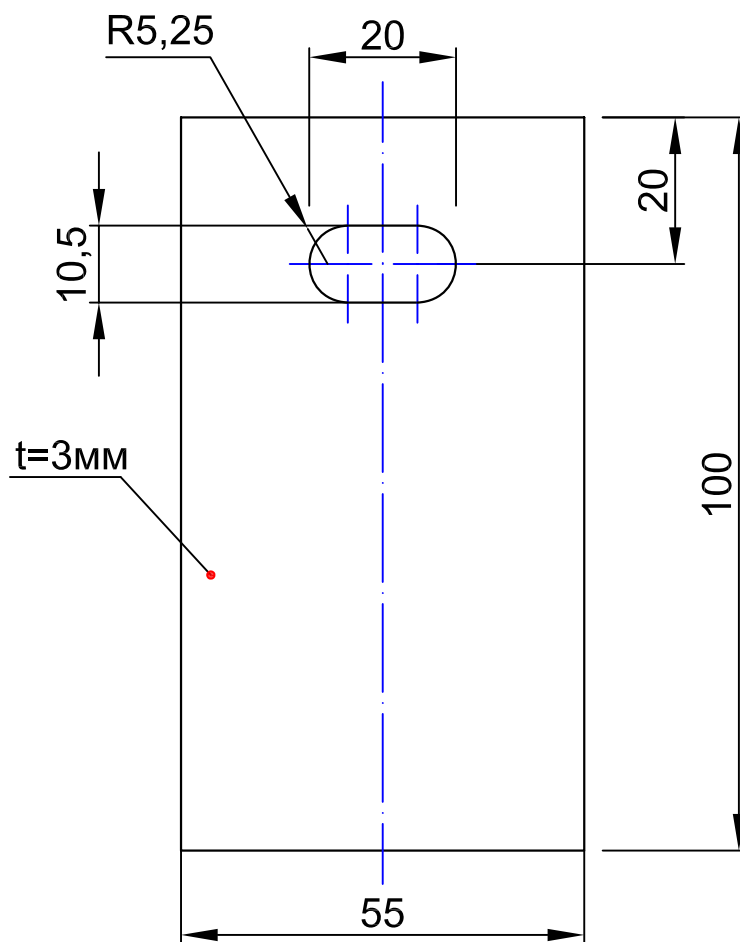


Марка кронштейна	L
КН-К-100-115	115
КН-К-100-150	150
КН-К-100-175	175
КН-К-100-200	200
КН-К-100-225	225
КН-К-100-250	250
КН-К-100-290	290

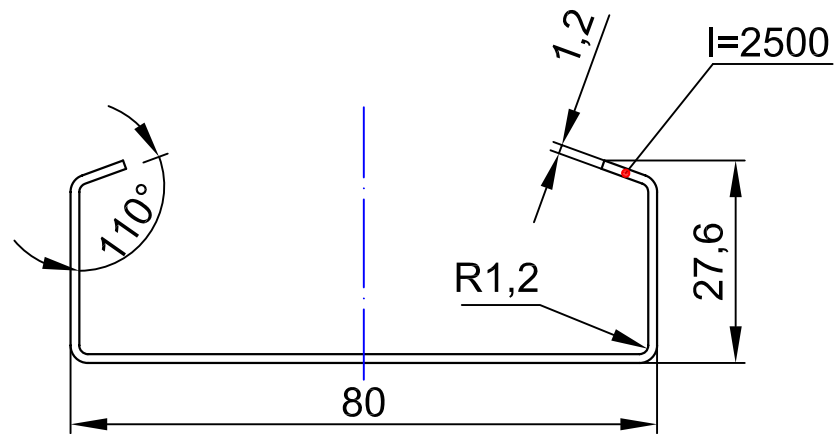


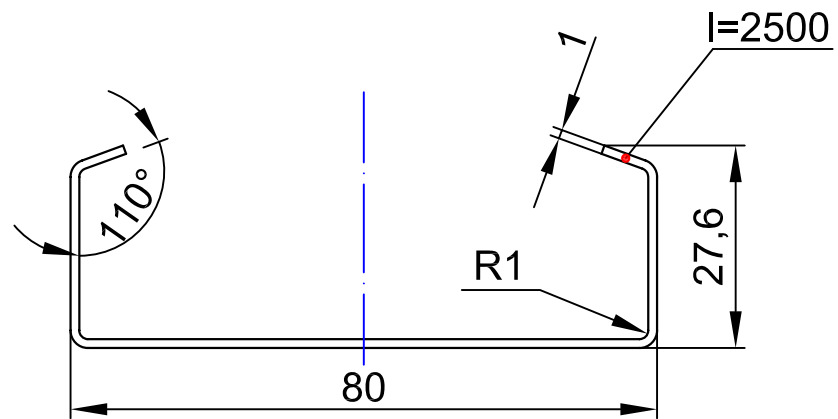


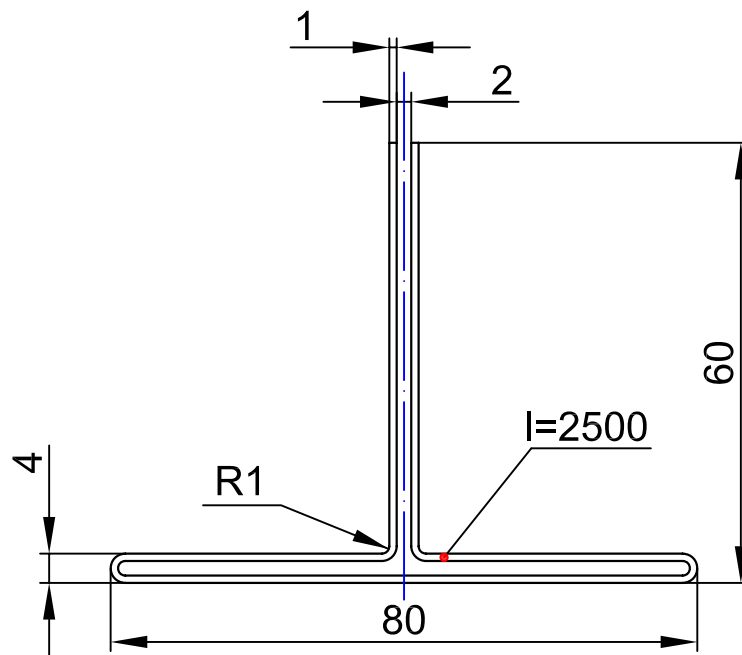


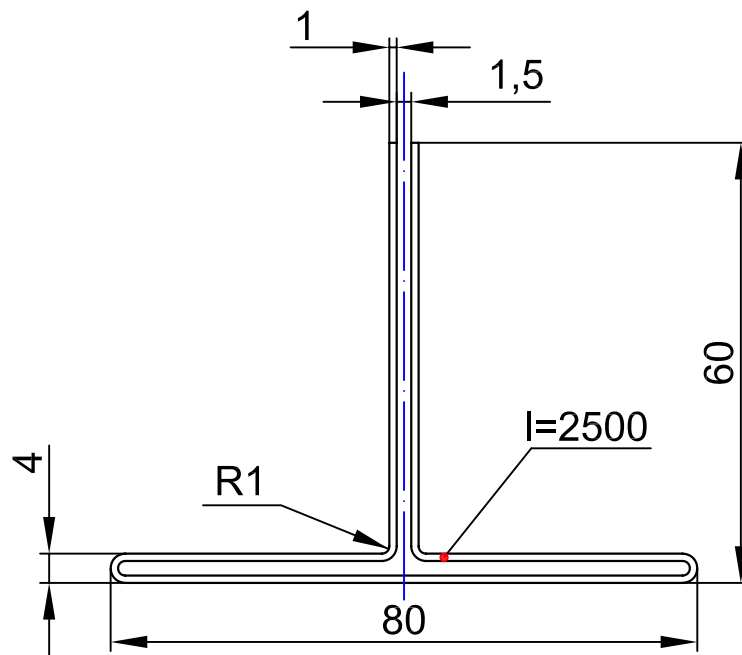


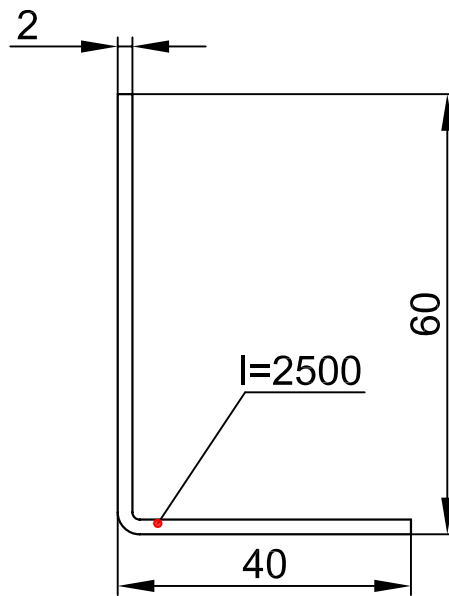


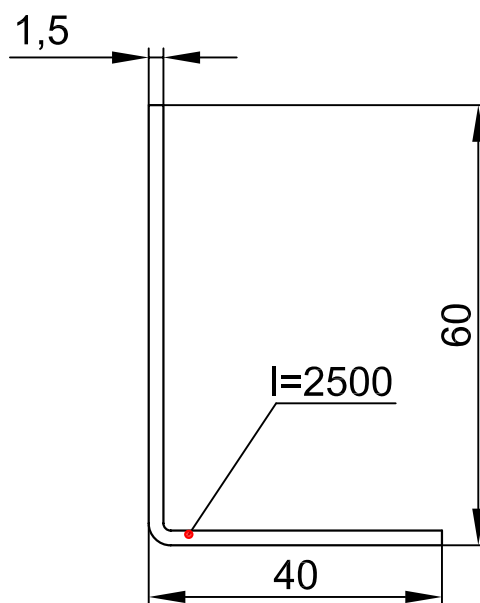


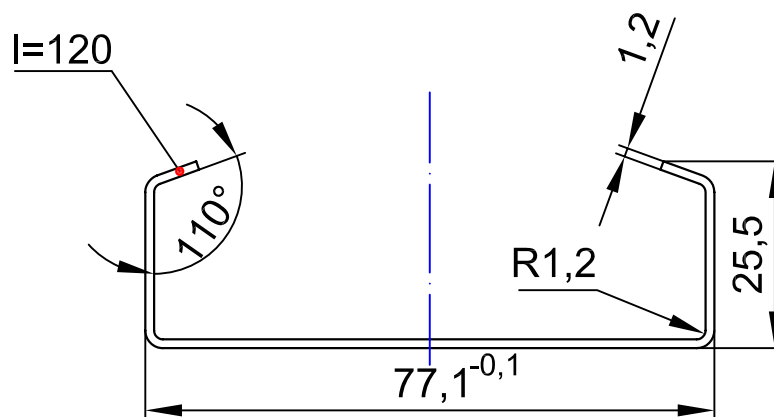


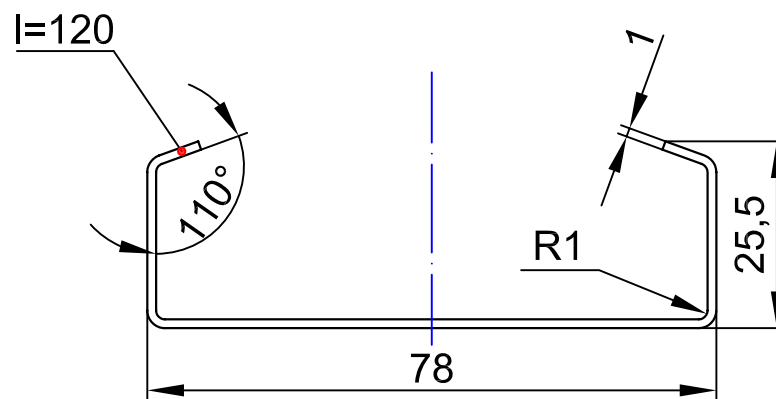




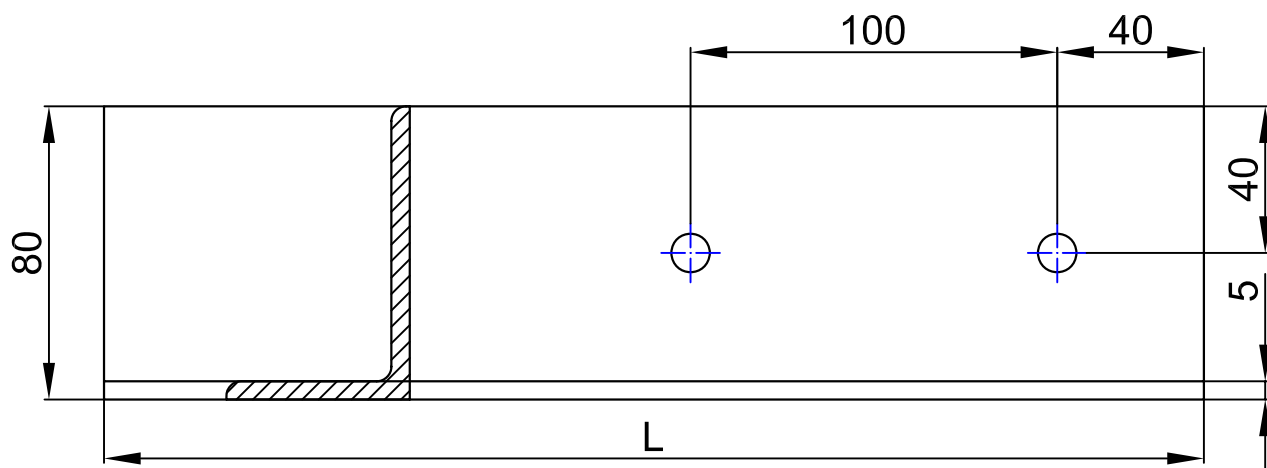




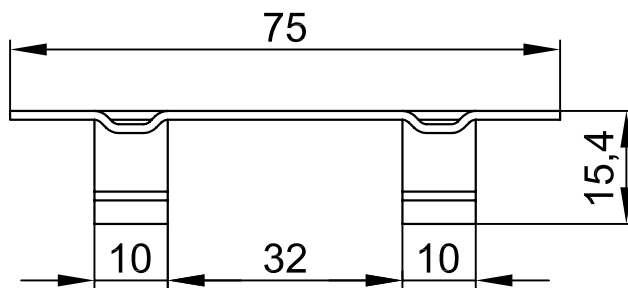
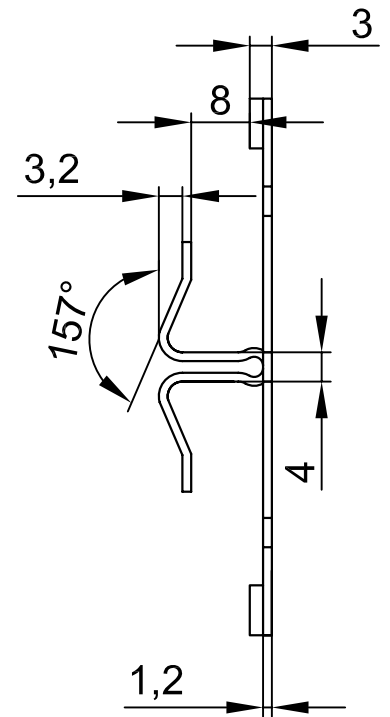
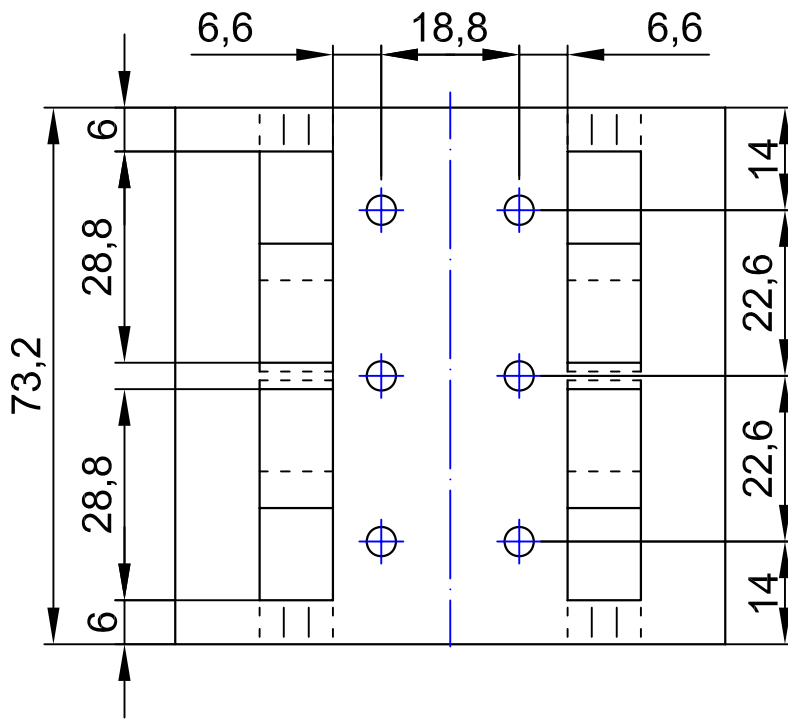






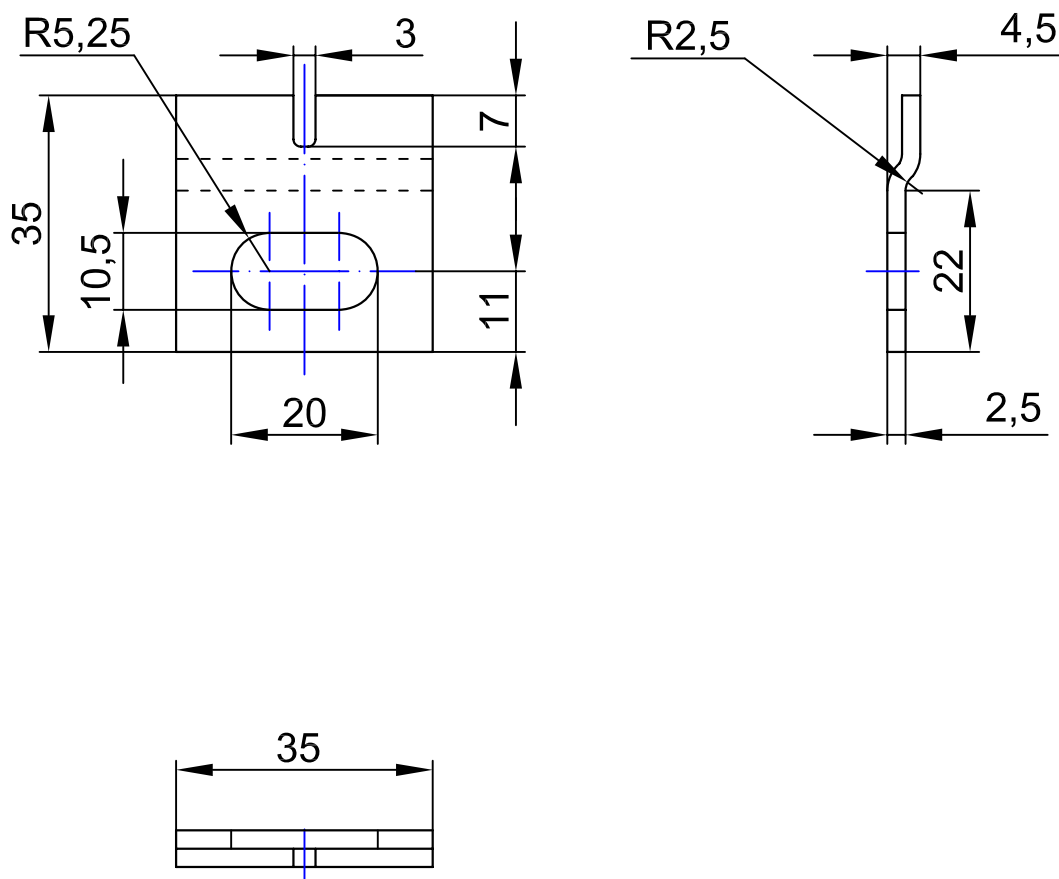


Марка консоли	L
КУ-С-300	300
КУ-С-400	400
КУ-С-500	500

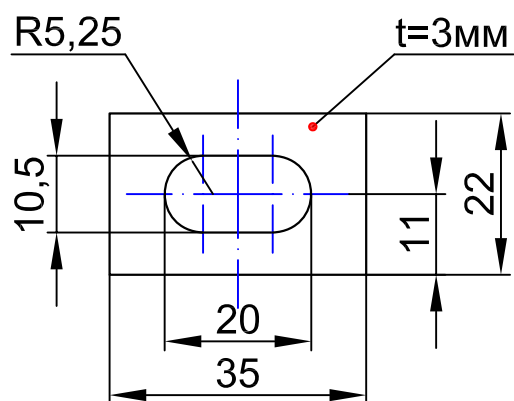


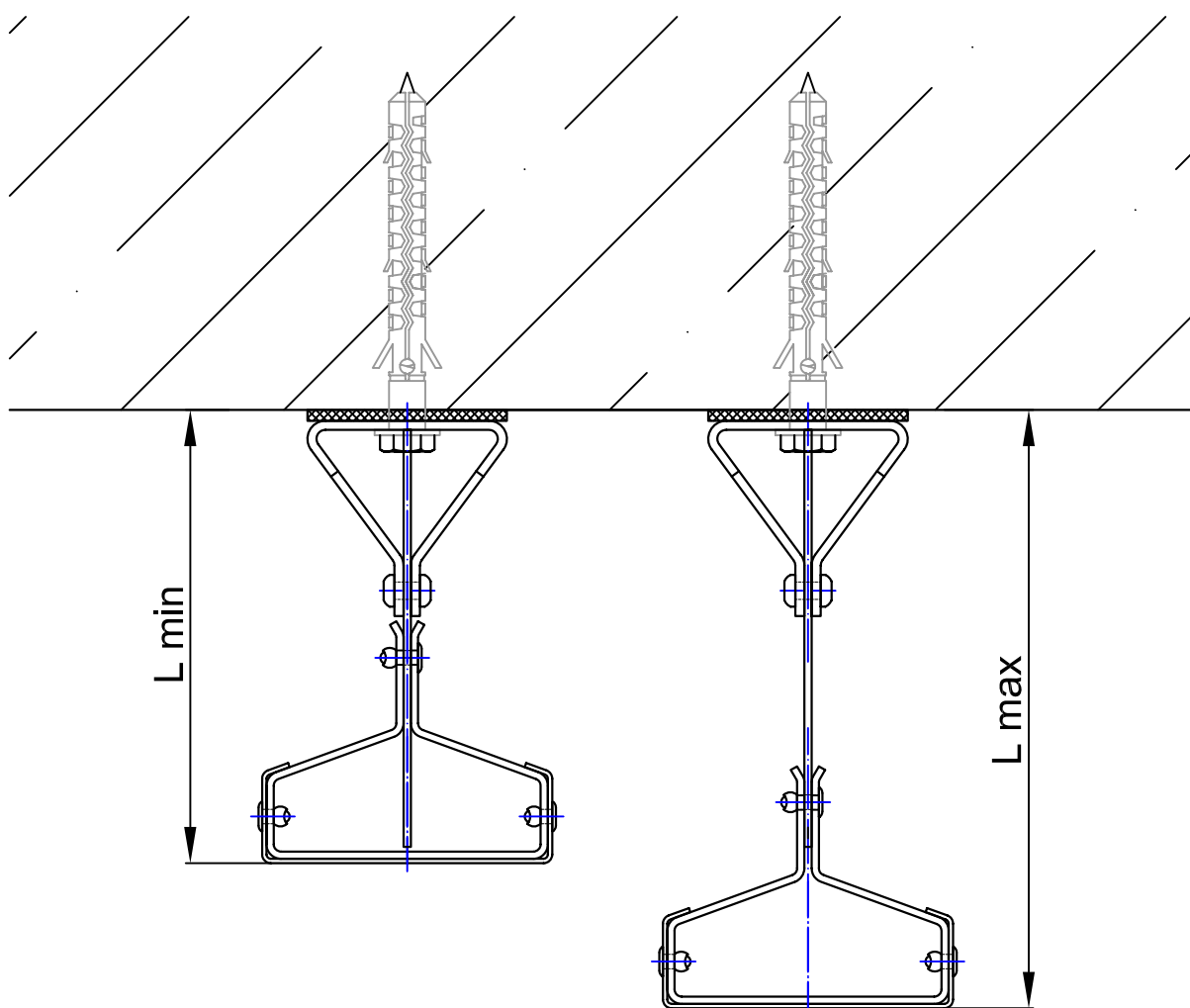




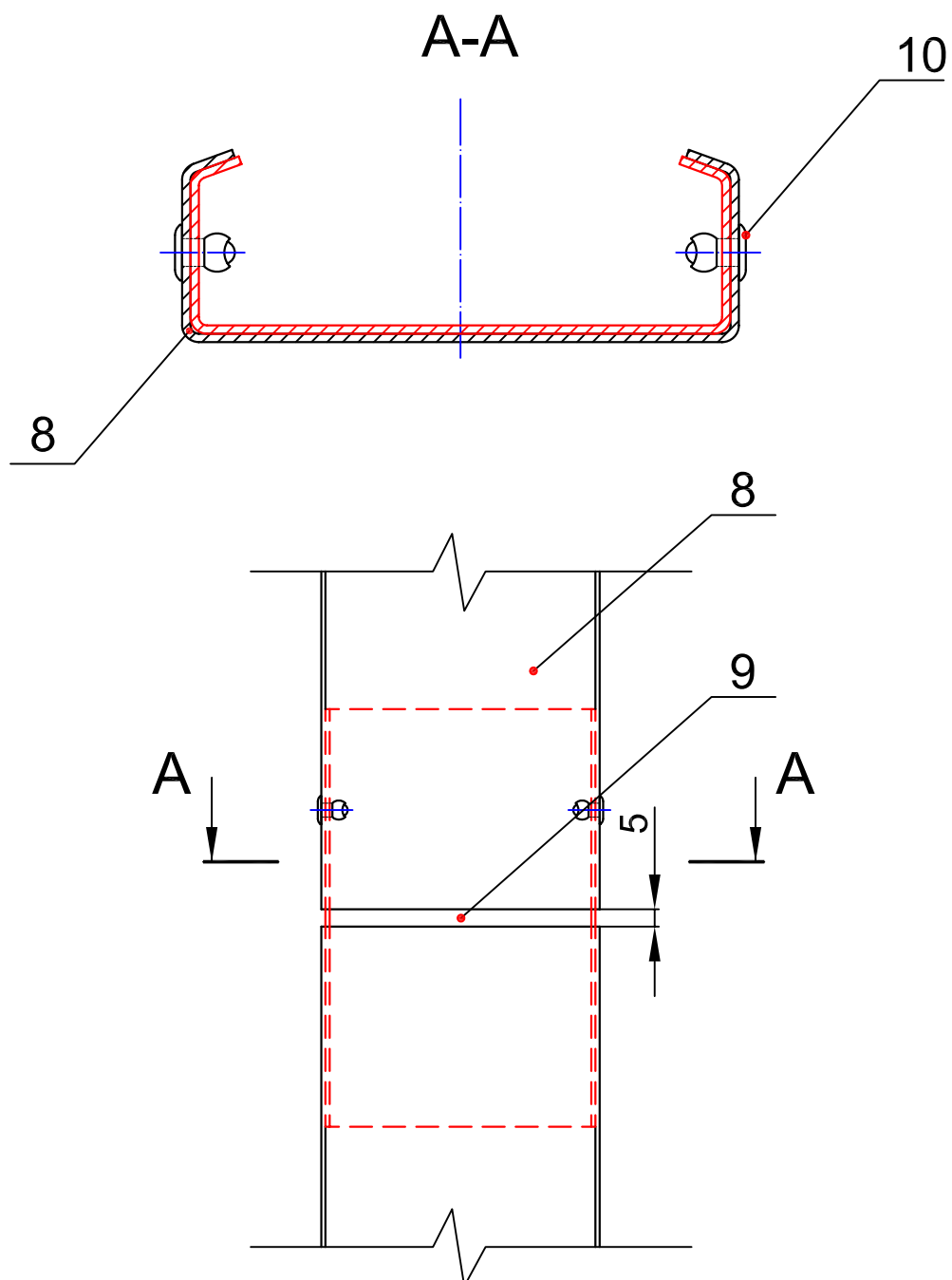


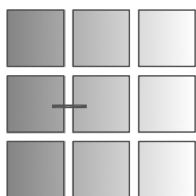
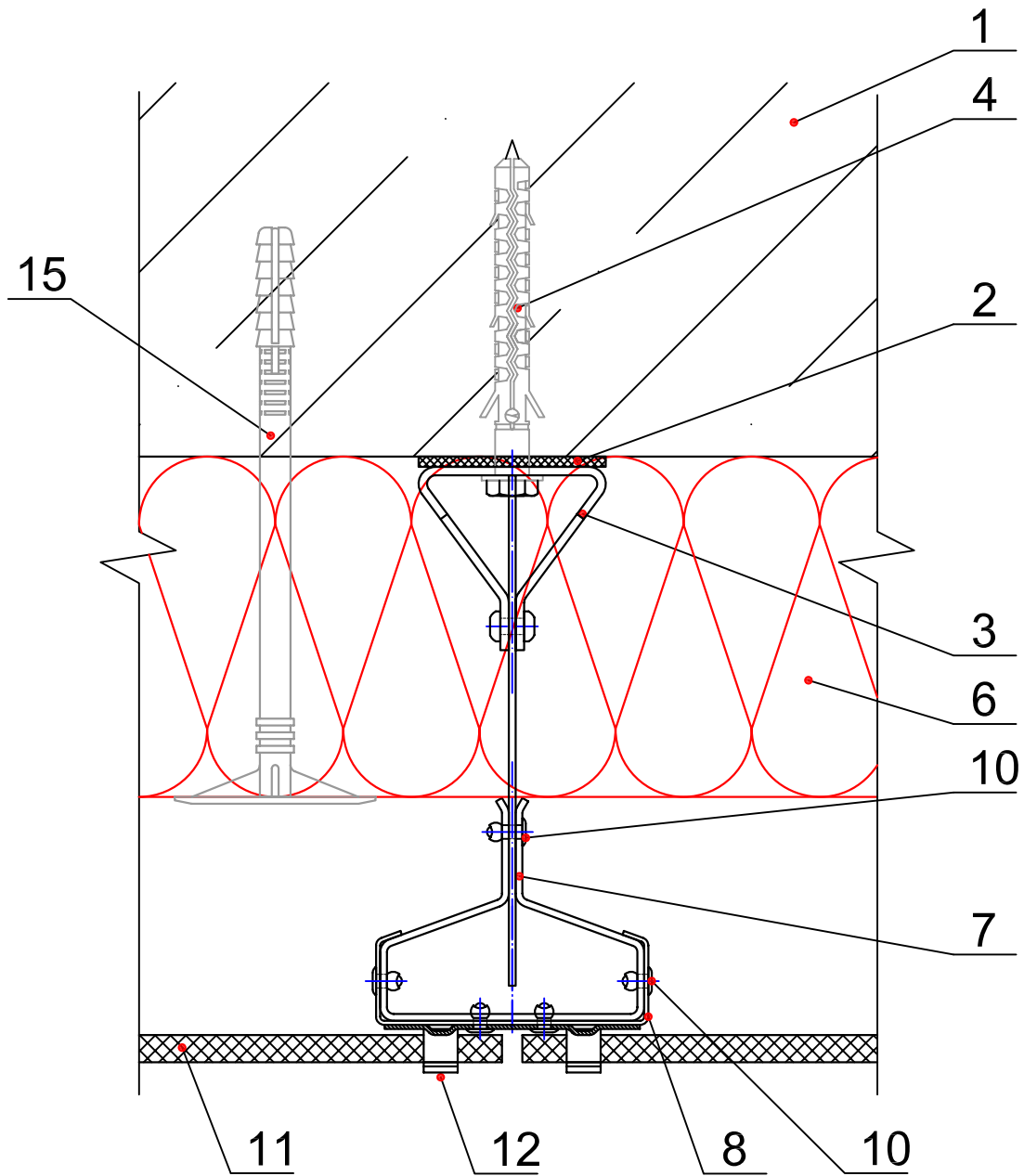
Паронитовая прокладка ППр-1  
под прижим ПН-1



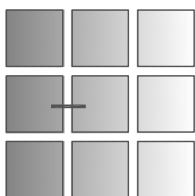
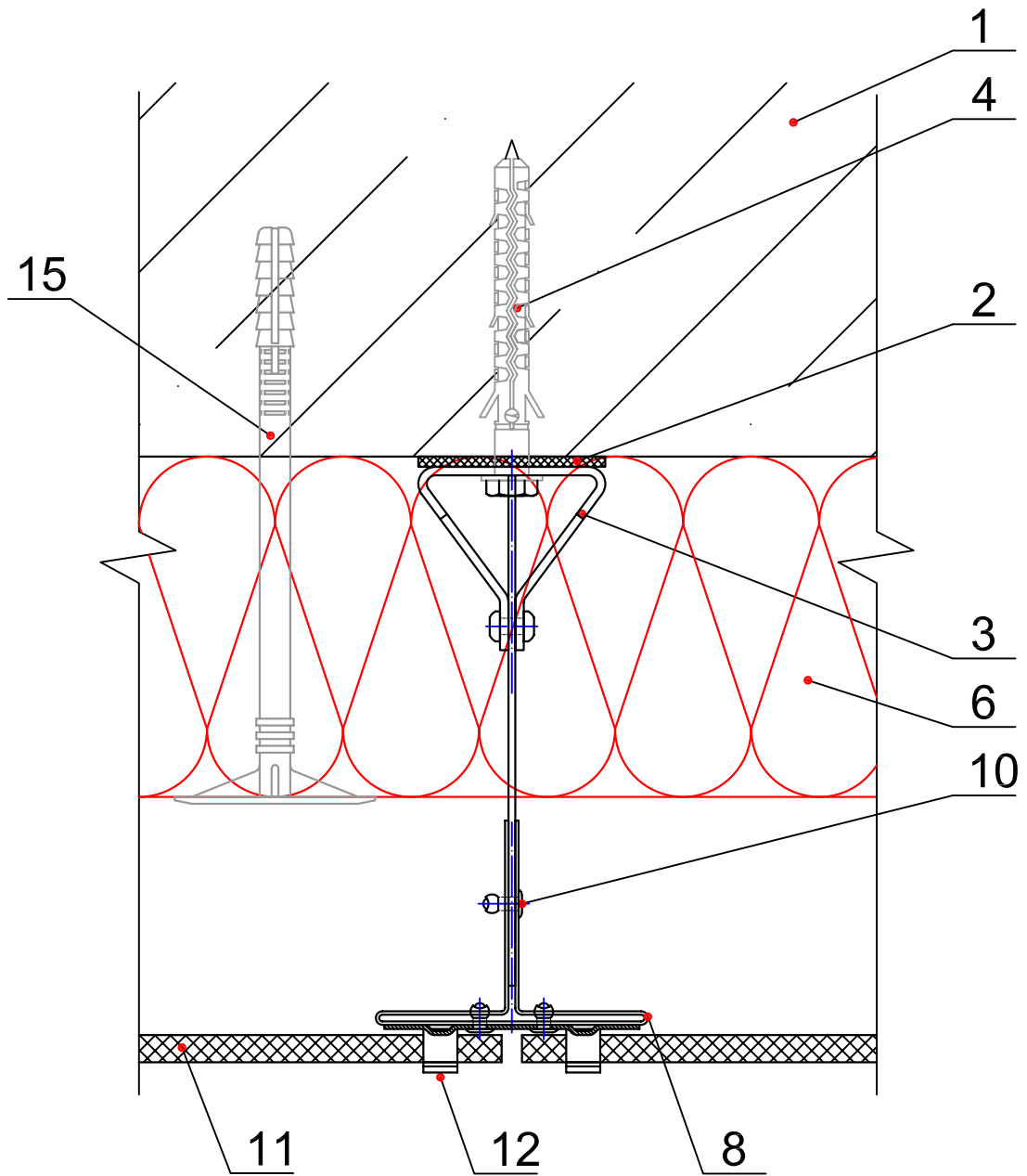


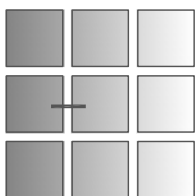
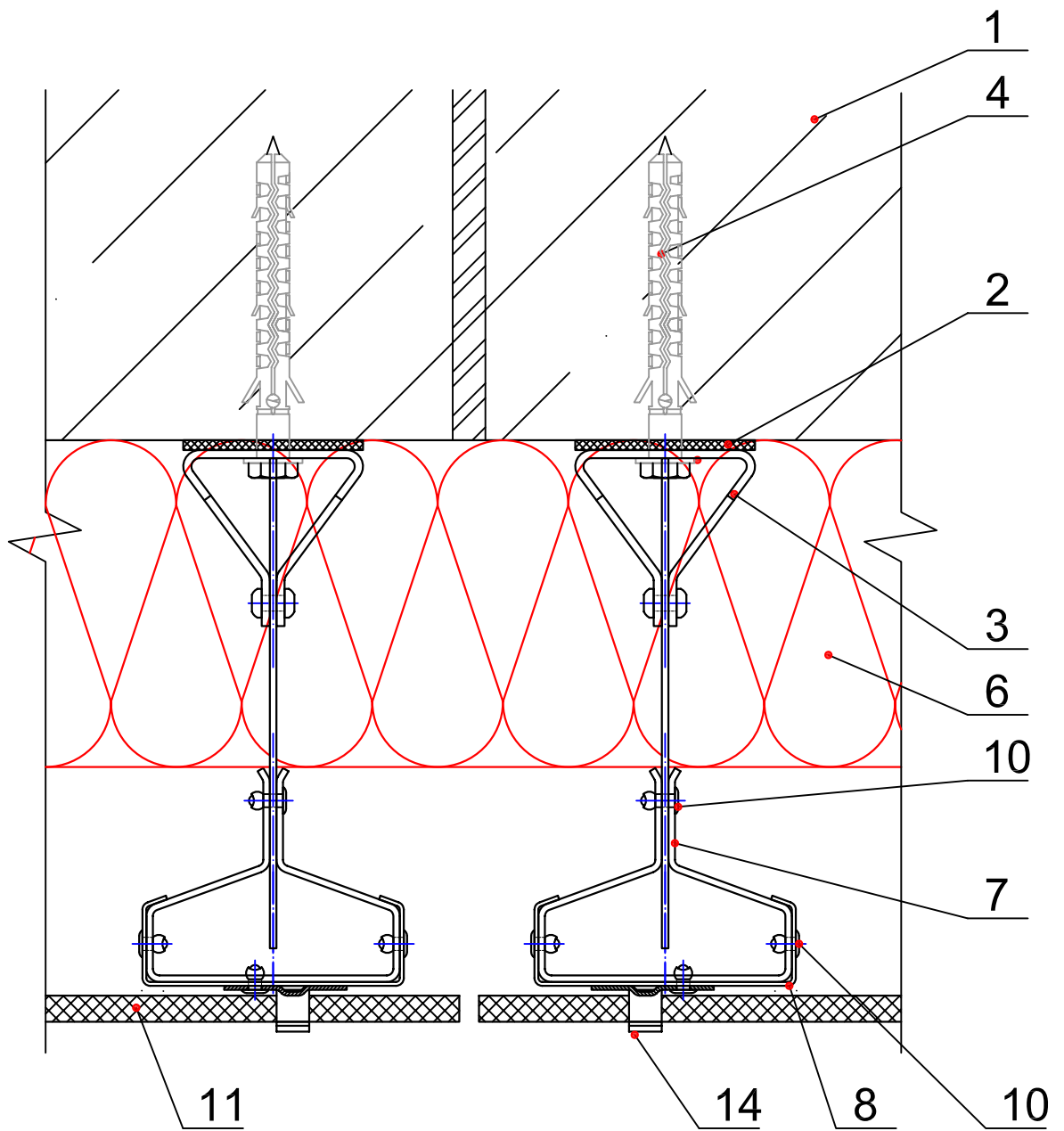
Марка кронштейна	L min	L max
КН-С(К)-100(140)-115	125	165
КН-С(К)-100(140)-150	160	200
КН-С(К)-100(140)-175	185	225
КН-С(К)-100(140)-200	210	250
КН-С(К)-100(140)-225	235	275
КН-С(К)-100(140)-250	260	300
КН-С(К)-100(140)-290	300	340

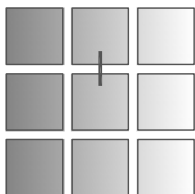
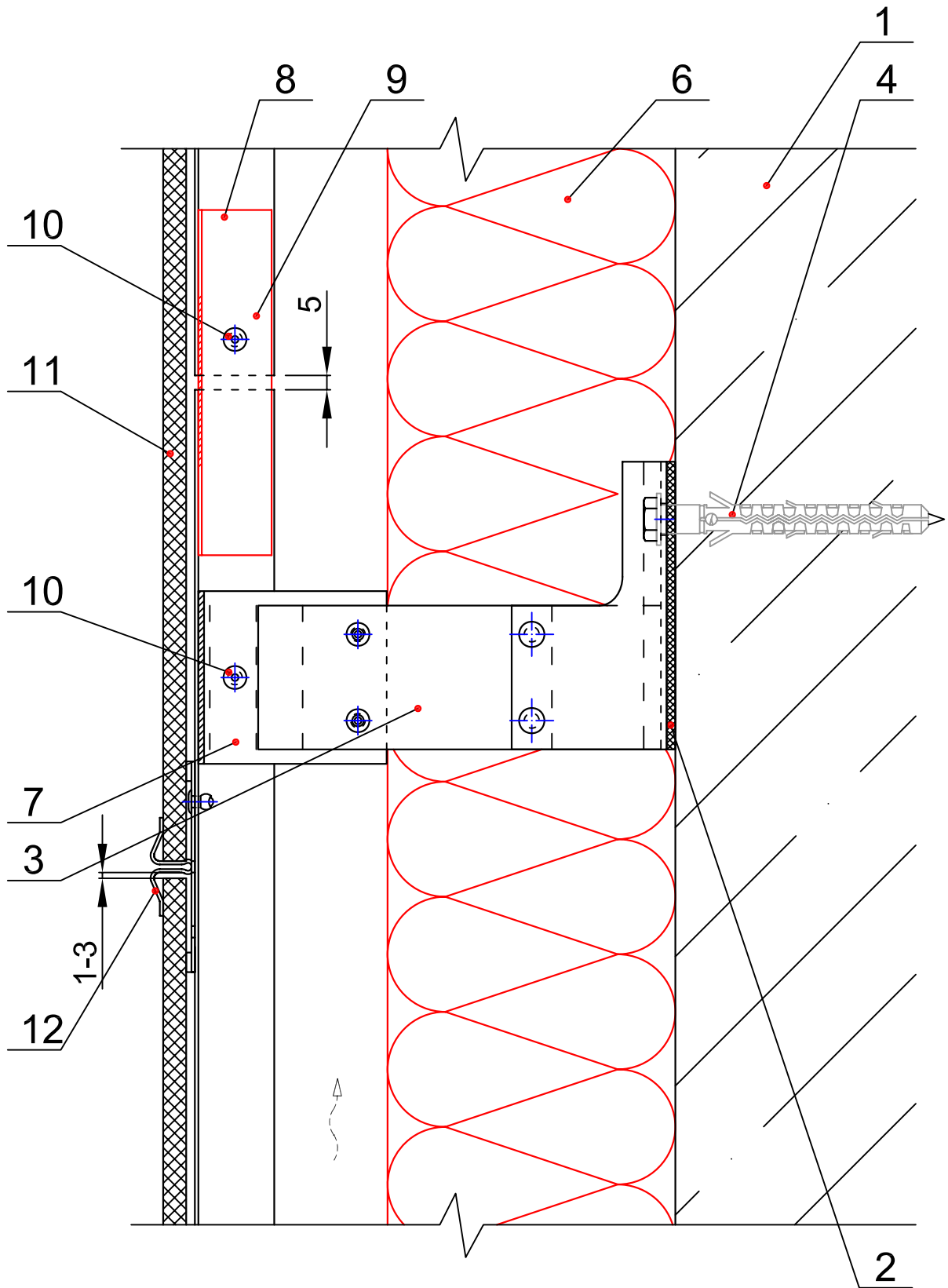


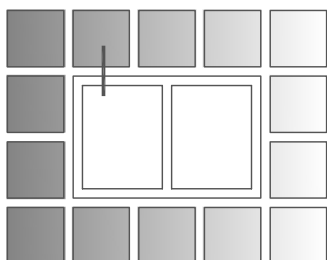
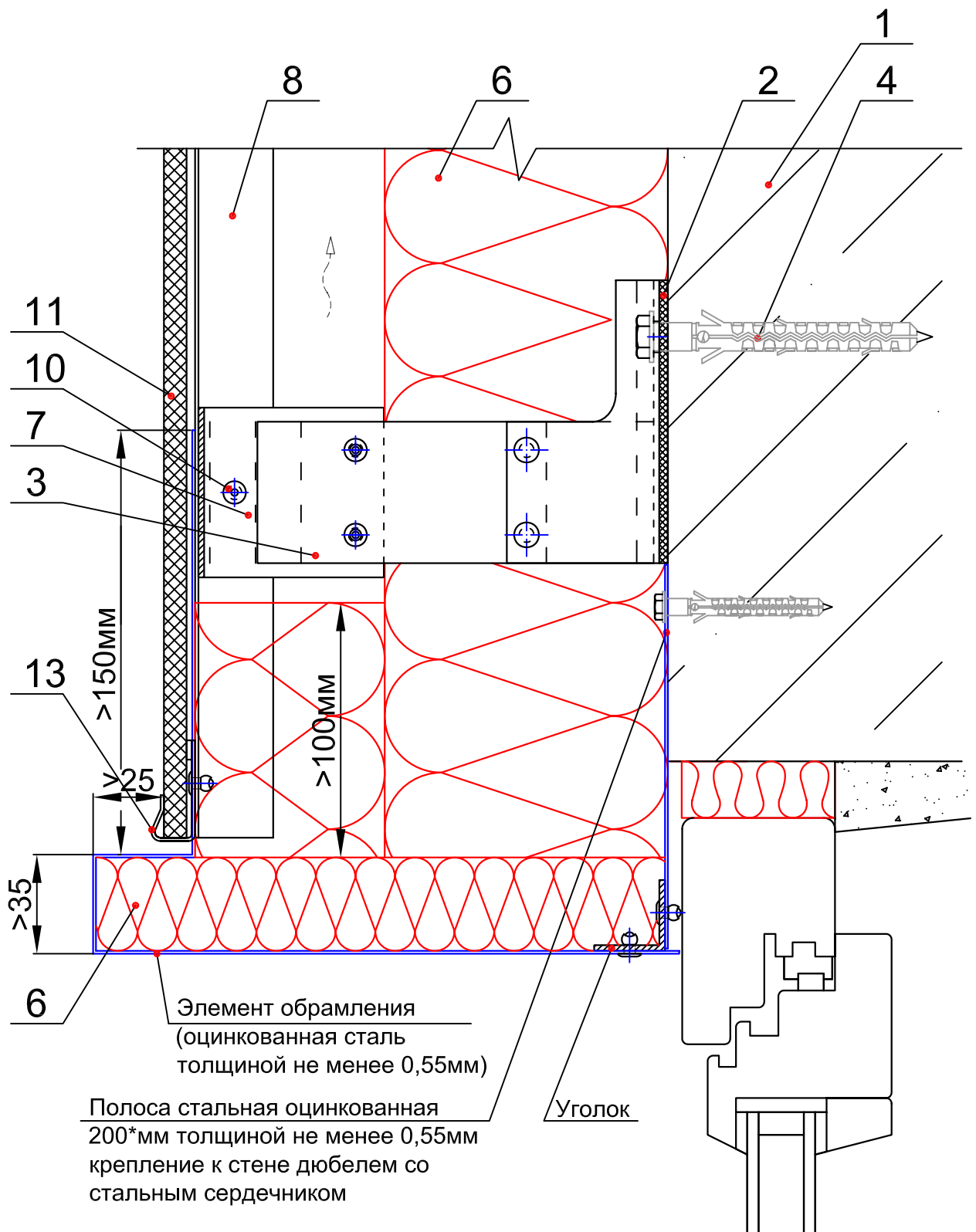


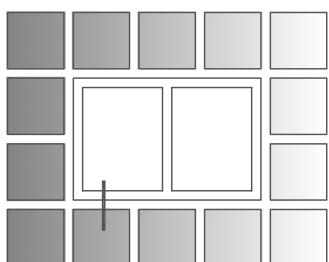
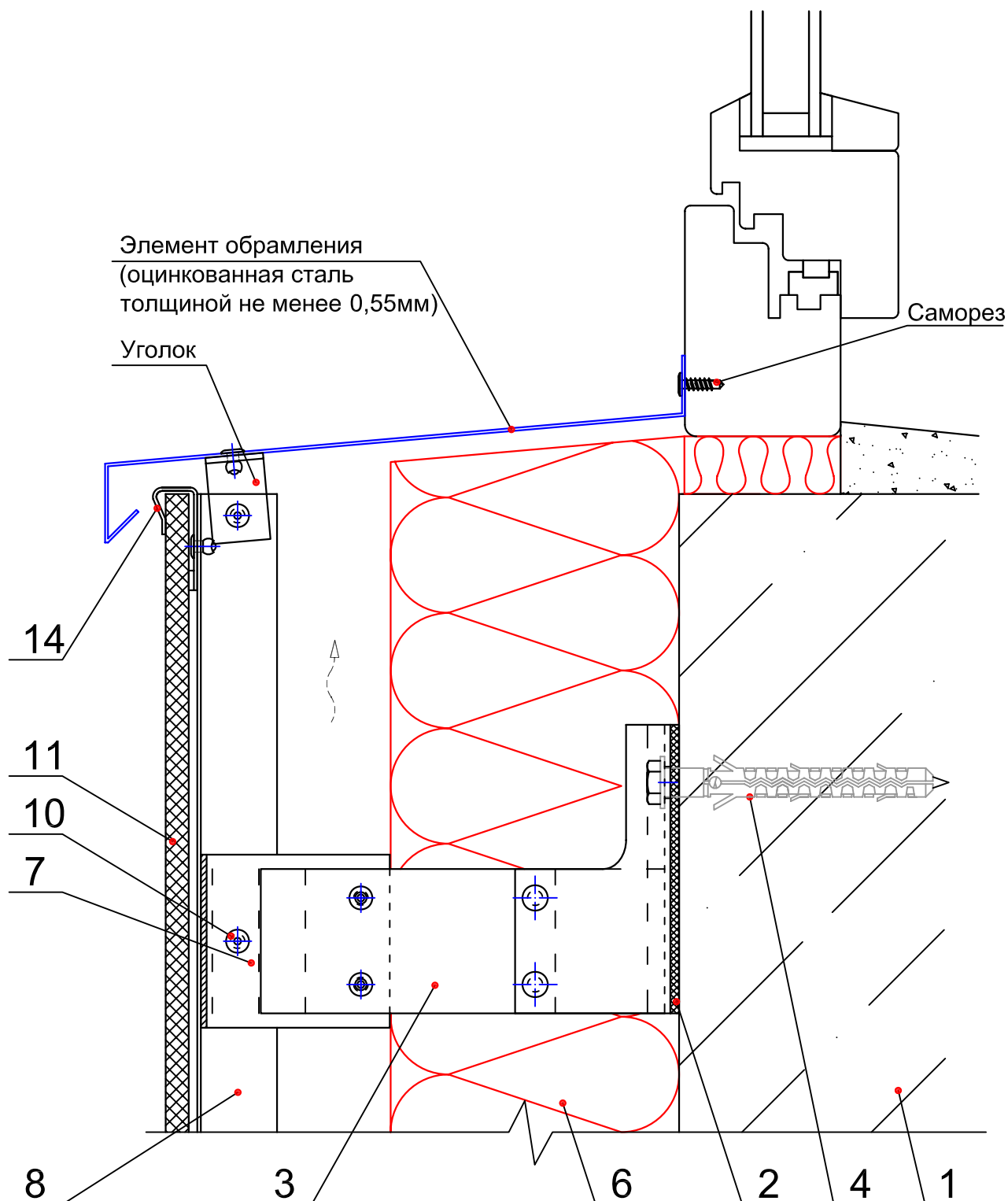


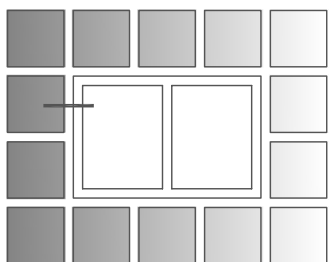
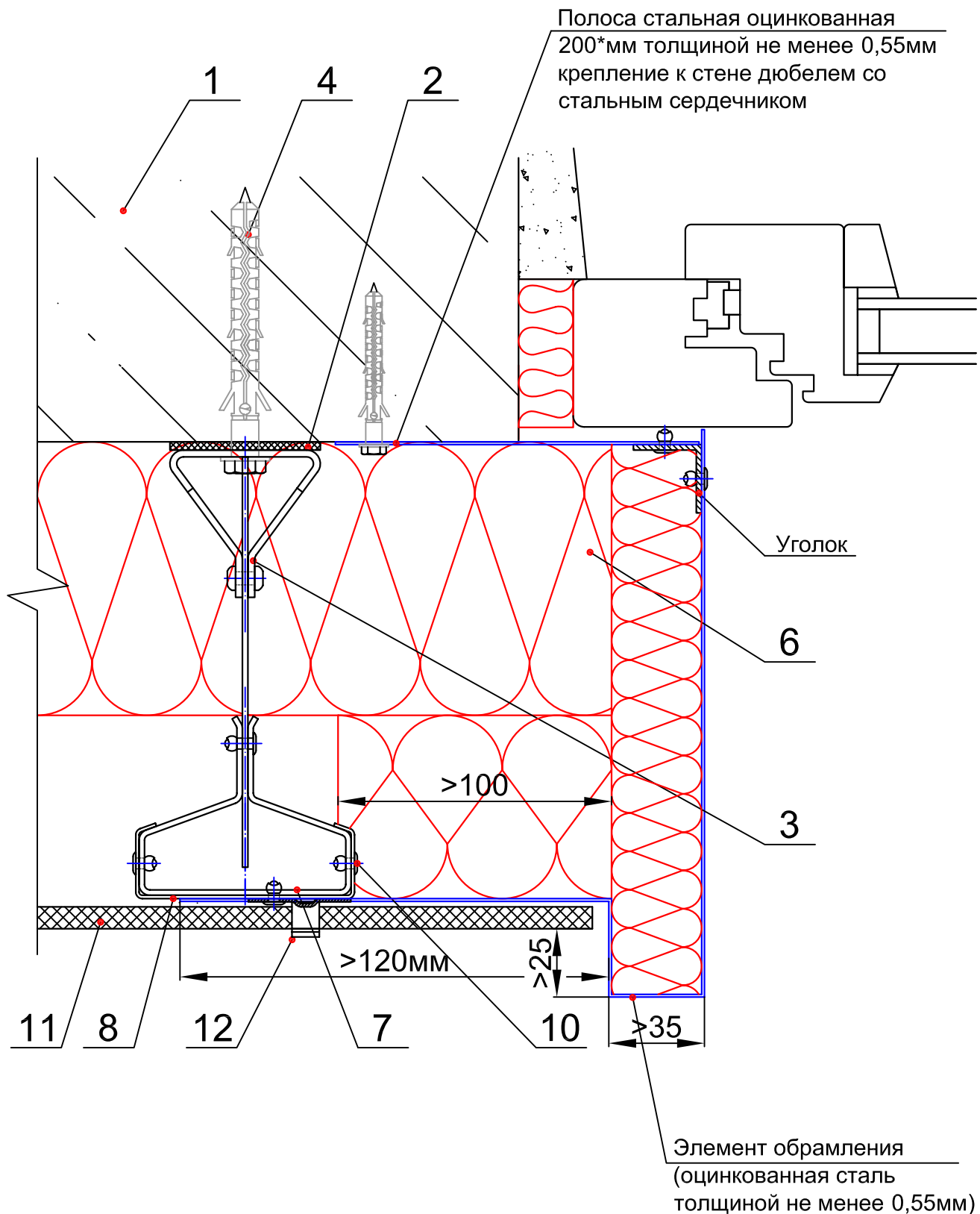


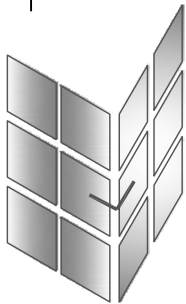
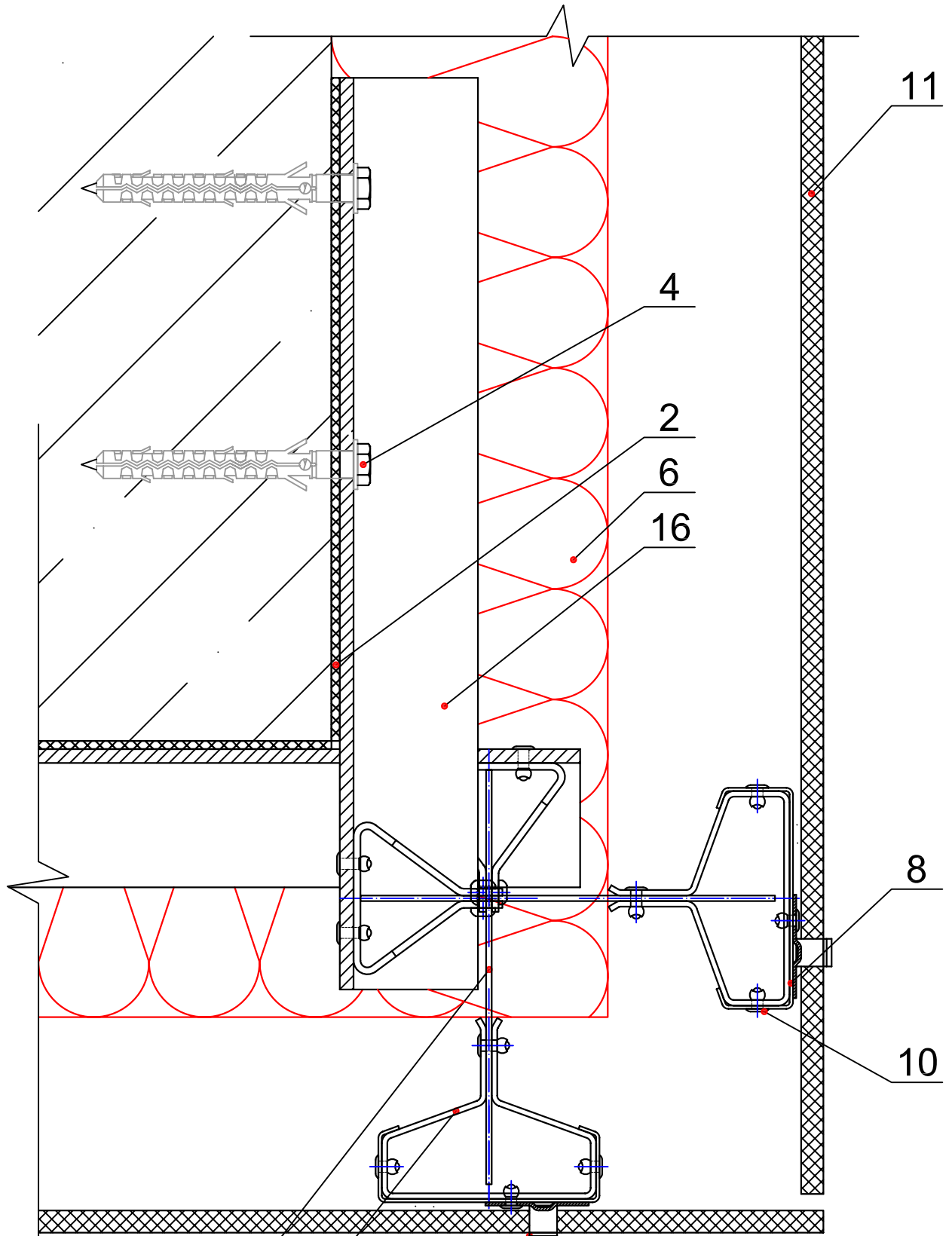




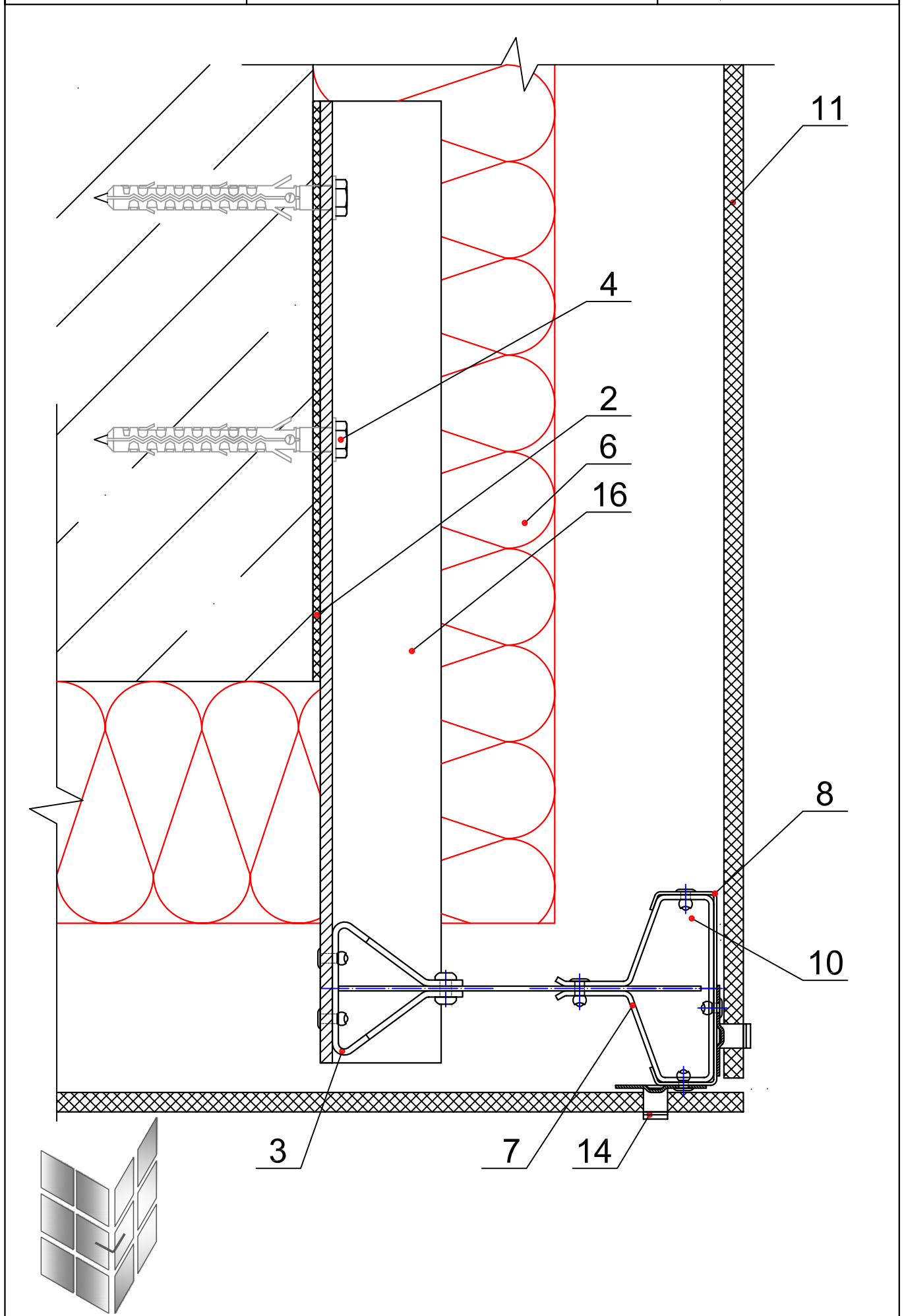




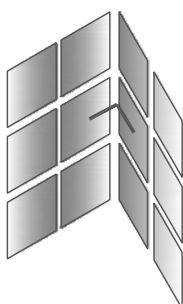
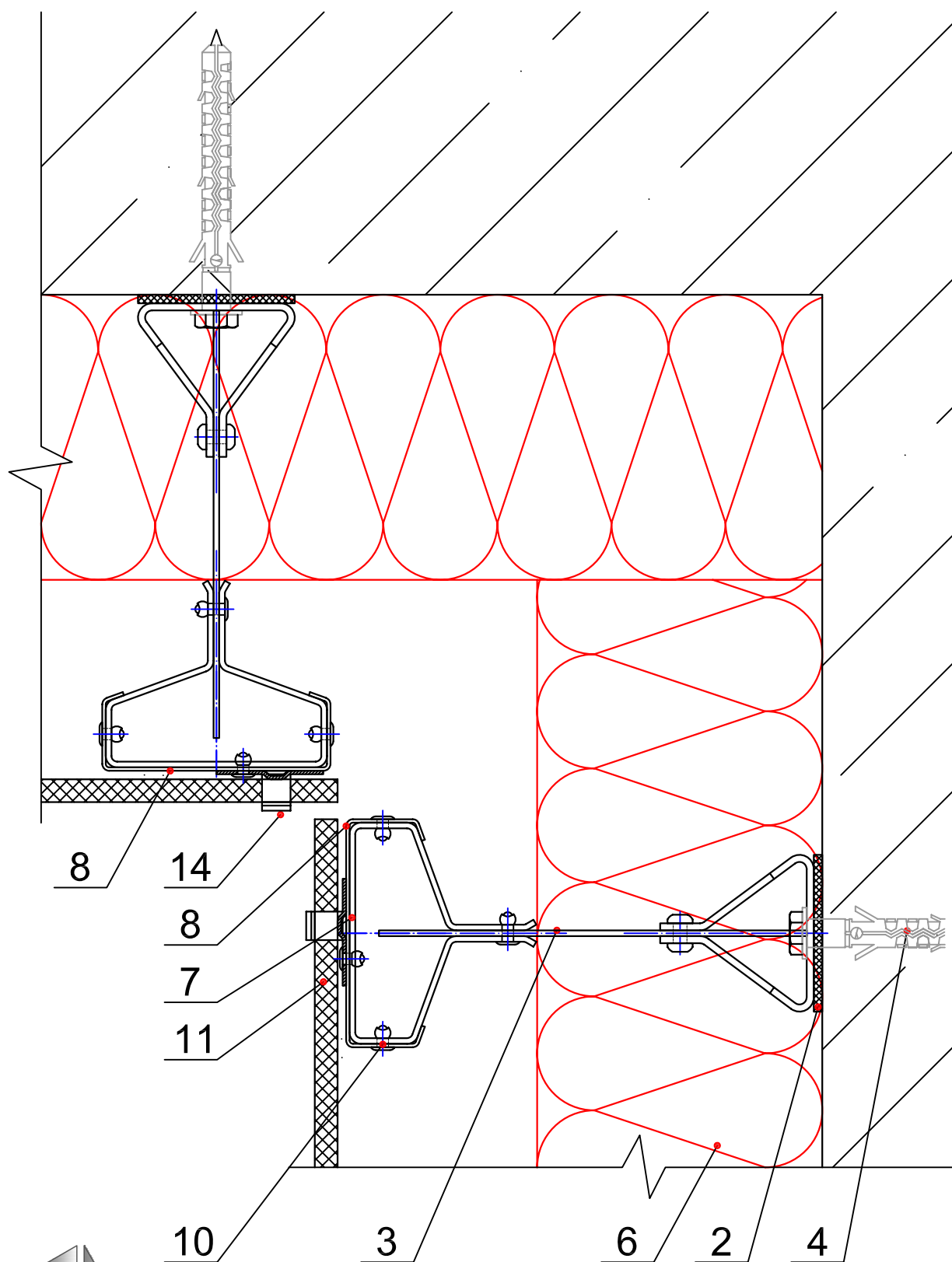


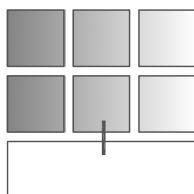
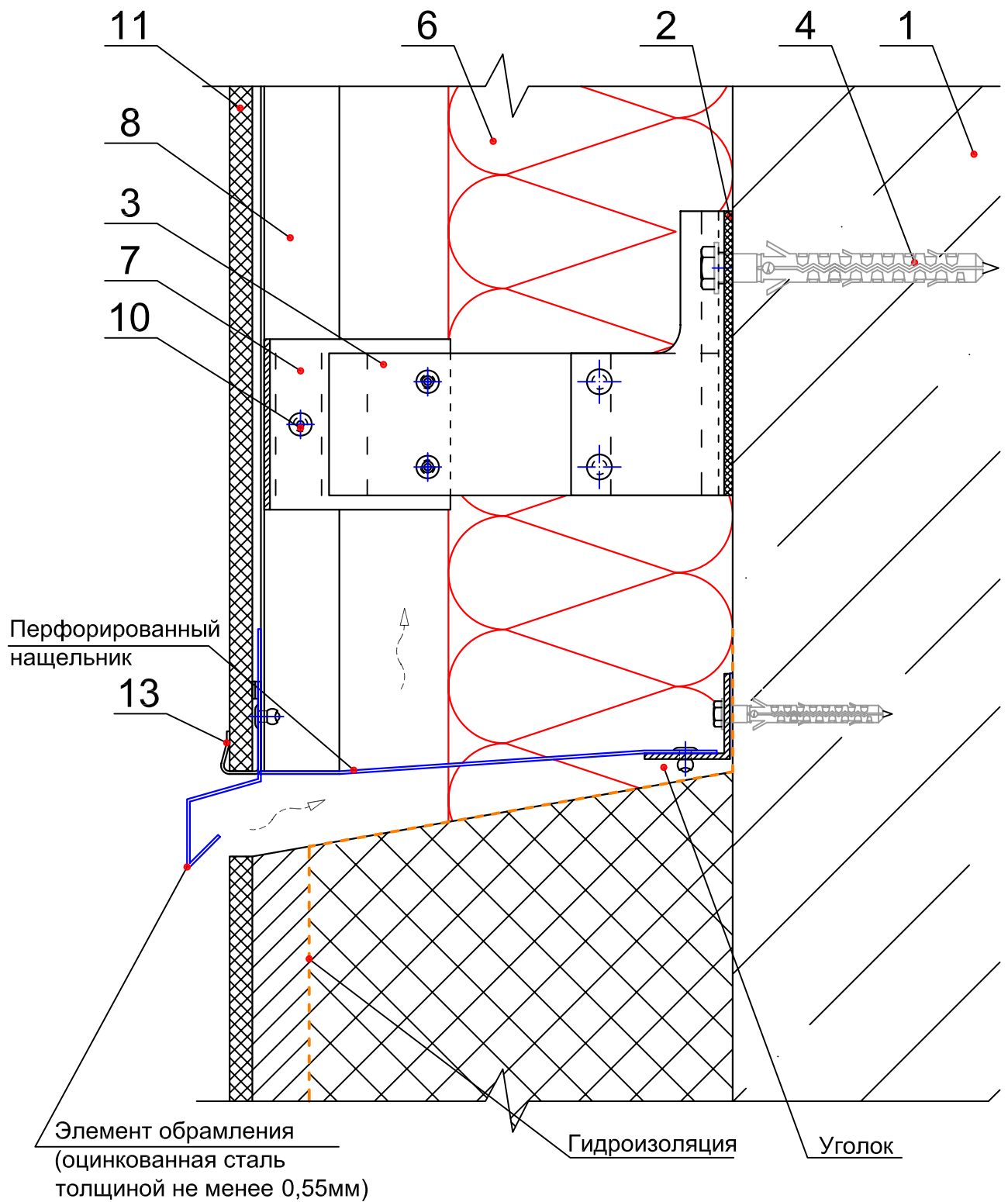


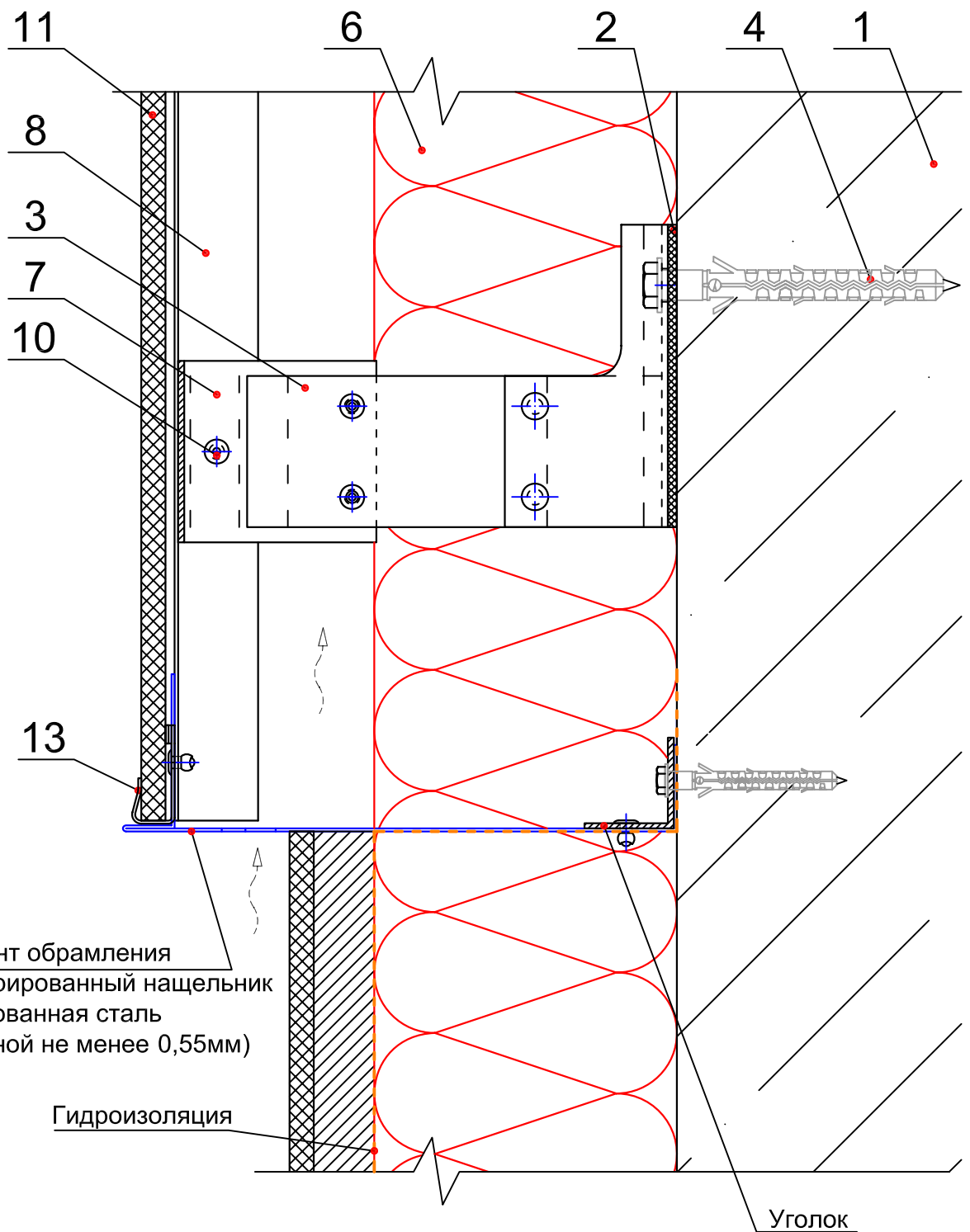
3 7 14







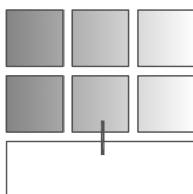


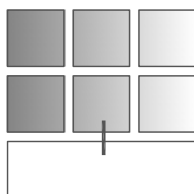
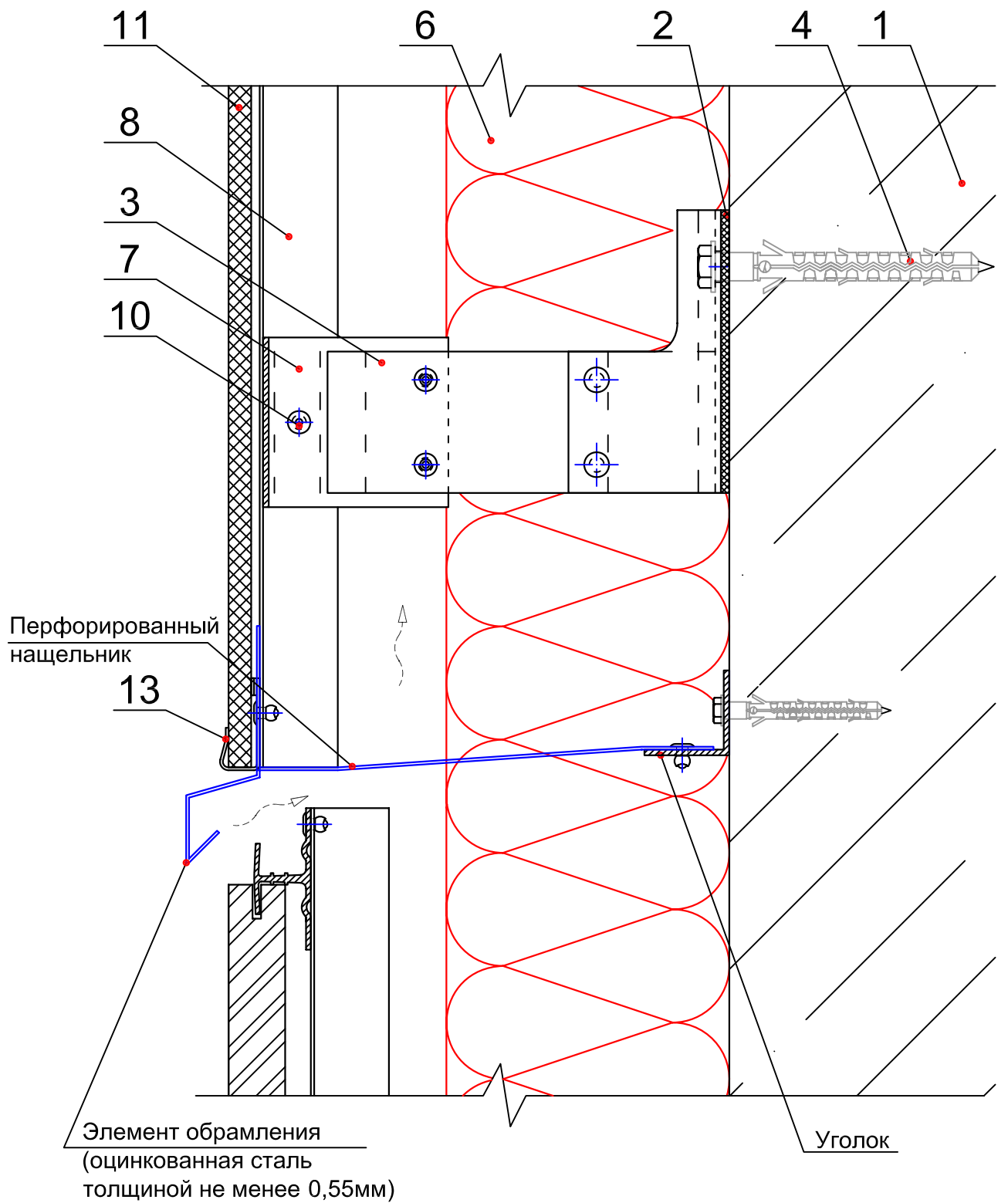


Элемент оформления  
перфорированный нащельник  
(оцинкованная сталь  
толщиной не менее 0,55мм)

Гидроизоляция

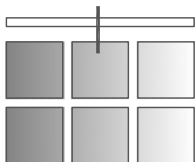
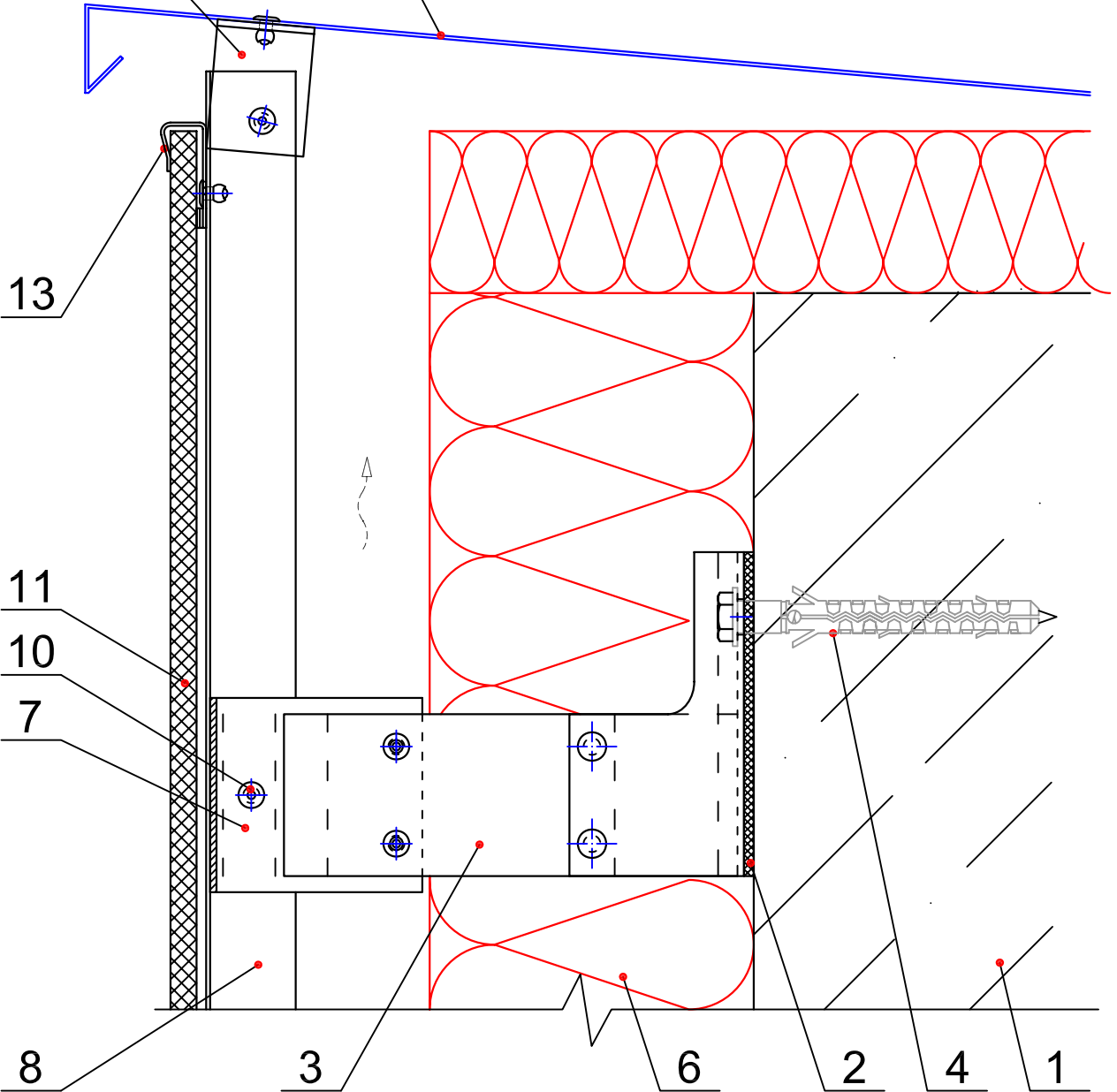
Уголок

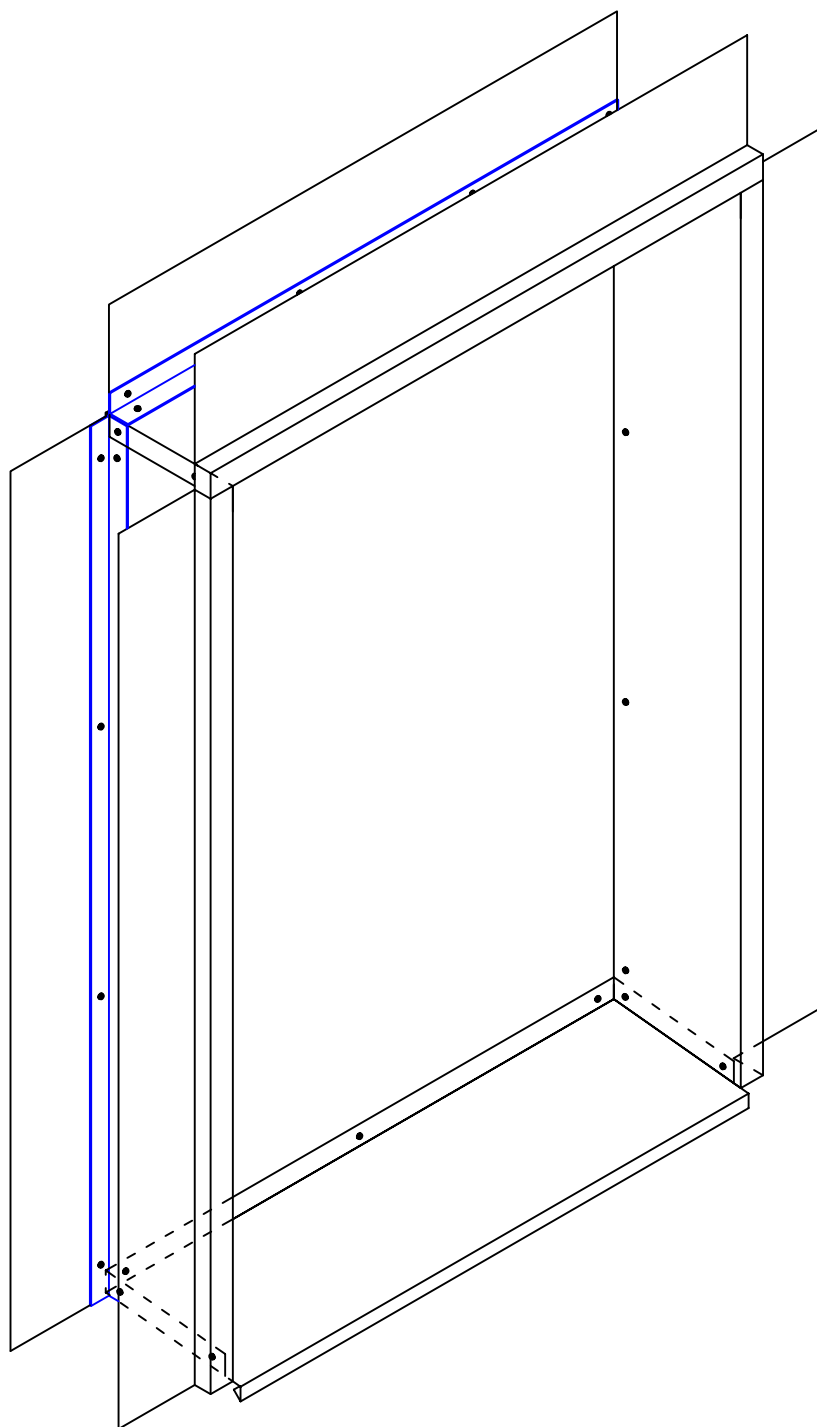




Элемент обрамления  
(оцинкованная сталь  
толщиной не менее 0,55мм)

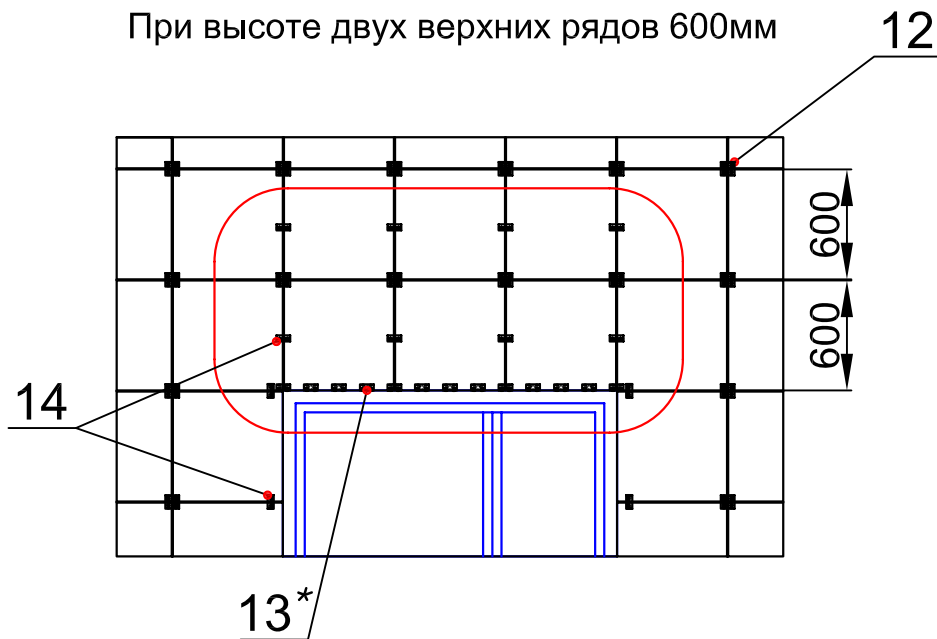
Уголок



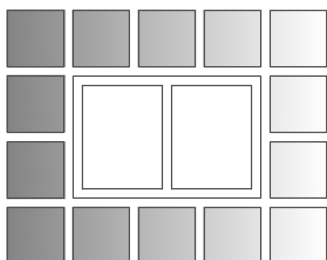
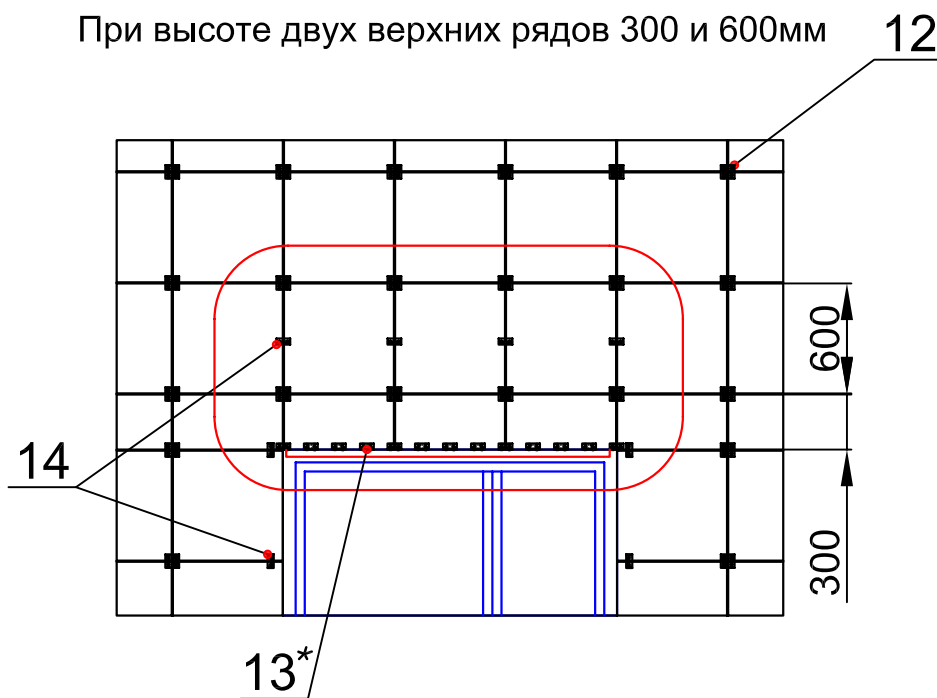


Элементы короба соединяются заклепками или саморезами

При высоте двух верхних рядов 600мм



При высоте двух верхних рядов 300 и 600мм



\* Нижний ряд облицовки крепится отдельными кляммерами