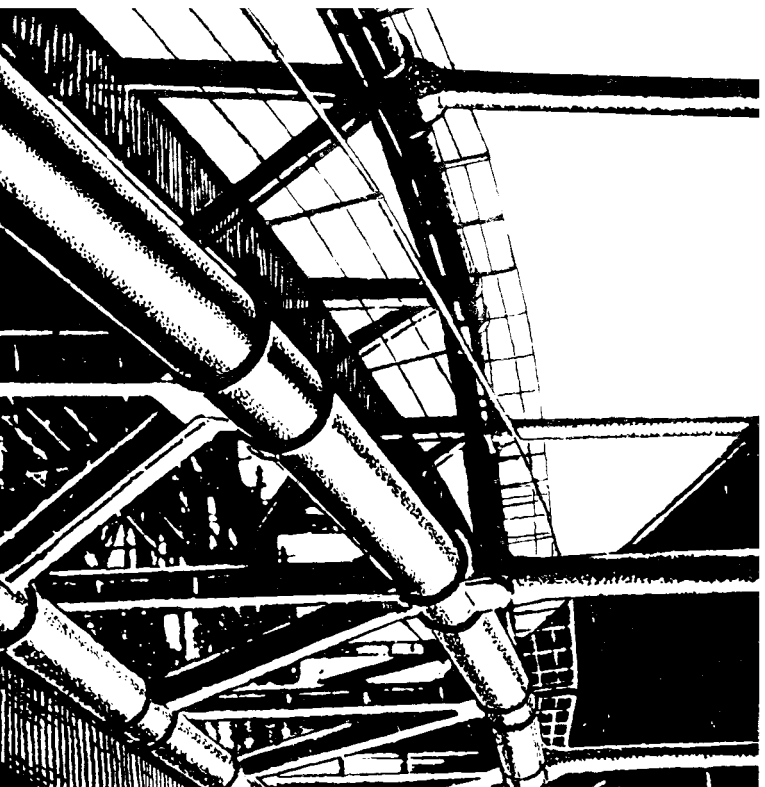


А. И. КИКИН,  
Р. С. САНЖАРОВСКИЙ,  
В. А. ТРУЛИЦЬ

**КОНСТРУКЦИИ  
ИЗ СТАЛЬНЫХ  
ТРУБ,  
ЗАПОЛНЕННЫХ  
БЕТОНОМ**



## ОГЛАВЛЕНИЕ

	Стр.
Предисловие . . . . .	3
<b>Глава I. Особенности трубобетона и конструкций из него</b>	<b>5</b>
1. Область применения трубобетона . . . . .	5
2. Особенности трубобетонных стержней и предпо- сылки к их применению . . . . .	13
3. Сопряжения трубобетонных стержней . . . . .	18
4. Технология заполнения труб бетоном . . . . .	25
5. Особенности трубобетонных конструкций . . . . .	30
<b>Глава II. Работа трубобетонных стержней при центральном сжатии . . . . .</b>	<b>35</b>
1. Первое предельное состояние по прочности . . . . .	35
2. Напряженное состояние . . . . .	44
3. Экспериментальные исследования несущей способ- ности трубобетонных стержней при центральном сжатии . . . . .	49
4. Расчет прочности . . . . .	66
5. . . . .	74
6. . . . .	76
7. . . . .	76
8. . . . .	84
9. . . . .	93
10. . . . .	102
11. . . . .	106
12. . . . .	109
13. . . . .	109
14. . . . .	111
15. . . . .	120
16. . . . .	125
17. . . . .	135
18. . . . .	138

А. И. Кикин, Р. С. Санжаровский,  
В. А. Трулль

# КОНСТРУКЦИИ ИЗ СТАЛЬНЫХ ТРУБ, ЗАПОЛНЕННЫХ БЕТОНОМ



Москва  
СТРОЙИЗДАТ  
1974

**Кикин А. И., Санжаровский Р. С., Трулль В. А.**  
Конструкции из стальных труб, заполненных бетоном. М., Стройиздат, 1974, с. 144.

В книге содержатся данные о конструктивных формах сталетрубетонных стержней, особенностях их работы под нагрузкой и способах изготовления. Приведены их технико-экономические характеристики. Описаны результаты теоретических и экспериментальных исследований работы трубетонных стержней при центральном и внецентренном сжатии. Рассматривается влияние ползучести бетона на несущую способность стержней. Излагаются разработанные авторами практические методы расчета трубетонных стержней на устойчивость. Даны примеры расчета.

Книга рассчитана на инженеров-проектировщиков и научных работников.

Табл. 19, ил. 58, список лит.: 158 назв.

© Стройиздат, 1974

К  $\frac{0325-223}{047(01)-74}$  83-74

**А. И. Кикин, Р. С. Санжаровский, В. А. Трулль**  
КОНСТРУКЦИИ ИЗ СТАЛЬНЫХ ТРУБ,  
ЗАПОЛНЕННЫХ БЕТОНОМ

Редактор издательства Л. Д. Спрыгина  
Внешнее оформление художника К. Д. Юрченко  
Технический редактор Г. В. Климушкина  
Корректоры В. И. Галюзова, О. В. Стигнеева

Сдано в набор 22/VI 1973 г. Подписано к печати 22/X 1973 г.  
Формат 84×108/32 Бумага типографская № 3. 7,56 усл. печ. л.  
(уч.-изд. 8,02 л.) Тираж 10 000 экз. Изд. № VI-3380  
Зак. № 847. Цена 40 коп.

Стройиздат  
103777, Москва, Кузнецкий мост, д. 9

Владимирская типография Союзполиграфпрома  
при Государственном комитете Совета Министров СССР  
по делам издательств, полиграфии и книжной торговли  
Гор. Владимир, ул. Победы, д. 18-б.

## ПРЕДИСЛОВИЕ

В Директивах XXIV съезда КПСС отмечается необходимость снижения стоимости строительства, что возможно достигнуть уменьшением веса сооружений, экономией стали в конструкциях, снижением трудозатрат и т. д. Конструкции из тонкостенных стальных труб, заполненных бетоном, эффективны в этом отношении. Использование бетона, заключенного в трубе, повышает прочность конструкций на сжатие в 1,5—2 раза при сравнительно небольшом расходе стали на изготовление трубы, близком к расходу арматуры на железобетонные конструкции.

В книге рассказывается о появлении трубетонных конструкций за рубежом и у нас, о путях их развития, работе трубетонных стержней под нагрузкой и применении трубетона в строительстве. Эксплуатация на протяжении многих лет в тяжелых условиях сооружений с трубетонными конструкциями, например моста им. Володарского через р. Неву в Ленинграде и др., свидетельствует об их надежности.

Трубетонные конструкции экономичны. Их применение уменьшает вес сооружений в 2—3 раза, трудозатраты в 4—5 раз, стоимость в 2—3 раза по сравнению с железобетонными. По сравнению с металлическими конструкциями при незначительном увеличении веса достигается существенное снижение стоимости (до 40%) и уменьшение расхода стали (в 2—3 раза). Несмотря на это, использование трубетонных конструкций сдерживалось тем, что была недостаточно исследована работа конструкций при внецентренном сжатии, усадке и ползучести бетона в трубе, длительном загрузении и др., был мало изучен процесс заполнения труб бетоном и др.

За последние 10—15 лет исследованиями ряда организаций и специалистов пробел в изучении работы тру-

бобетонных стержней в значительной мере восполнен, разработаны скоростные методы заполнения труб бетоном с помощью вибрации, ликвидируется и дефицитность стальных труб освоением специального проката труб для строительных конструкций. Этим созданы условия для более широкого применения в СССР трубобетонных конструкций.

Большое внимание в книге уделено изложению результатов новейших теоретических и экспериментальных исследований, а также корректировке ранее применяемых расчетных формул. Например, прочность трубобетонных стержней при осевом сжатии предлагается проверять с учетом ограничения несущей способности стержней предельно возможной деформацией. Устойчивость центрально- и внецентренно-сжатых стержней рекомендуется проверять по методике, аналогичной для металлических стержней, с помощью коэффициента  $\varphi_{\text{вн}}$ , определяемого в функции приведенных гибкостей стержней и приведенных эксцентриситетов приложения продольной силы. Для центрально-сжатых стержней следует принимать небольшой эксцентриситет, учитывающий начальные несовершенства.

Авторы рассматривают результаты теоретических и опытных исследований влияния ползучести бетона на несущую способность трубобетонных стержней с точки зрения развития теории выпучивания в условиях ползучести, освещают вопросы устойчивости составных трубобетонных стержней при кратковременном и длительном нагружении, наконец, приводят особенности трубобетонных конструкций, различные их системы, принципы конструирования сооружений, их узловых соединений и стыков, методы расчета элементов, а также способы изготовления конструкций.

В книге изложены результаты исследований, проведенных главным образом авторами книги, причем многие из них публикуются впервые.

Кроме указанной в списке литературы использованы материалы научно-технических отчетов ЦНИИС, ЦНИИПроектстальконструкции, НИИЖБ Госстроя СССР, ЦНИИСК им. В. А. Кучеренко, МИСИ им. В. В. Куйбышева и др.

Введение, главы I и II написаны А. И. Кикиным, В. А. Труллем и Р. С. Санжаровским; главы III и IV — Р. С. Санжаровским,

## Глава I

### ОСОБЕННОСТИ ТРУБОБЕТОНА И КОНСТРУКЦИЙ ИЗ НЕГО

#### 1. Область применения трубобетона

В первых сооружениях с использованием трубобетона применялось многотрубное армирование, при котором несущим элементом был пакет из трубобетонных стержней малого диаметра. Примером использования многотрубных пакетов является арочный мост пролетом 9 м в восточном предместье Парижа, построенный в 1931 г. (рис. 1). Две арки этого моста состоят каждая из шести труб диаметром  $60 \times 3,5$  мм, заполненных бетоном [141].

В 1936 г. под руководством акад. Г. П. Передерия был сооружен мост пролетом 101 м через р. Неву в Ленинграде (рис. 2) [63], в котором применена известная схема безраскосной фермы. Крупногабаритный пакет из 40 труб диаметром  $140 \times 5$  мм использован в качестве верхнего параболического пояса пролетного строения. Трубы изготовлены из малоуглеродистой стали марки Ст5. На  $1 \text{ м}^2$  поперечного сечения арки приходится 104 м пролета, что почти в 2 раза больше, чем у других подобных мостов [63]. Впоследствии система пакетного трубобетона не применялась из-за сложности изготовления.

Началом широкого развития трубобетонных конструкций следует считать появление монотрубной системы. В 40-х годах проф. В. А. Росновский предложил использовать в качестве конструктивного элемента мостов одну тонкостенную стальную трубу, заполненную бетоном, и в ряде проектов [71] показал ее преимущества по сравнению с обычными решениями. Им были предложены различные конструкции мостов с применением такого решения, а впоследствии по одному из этих предложений

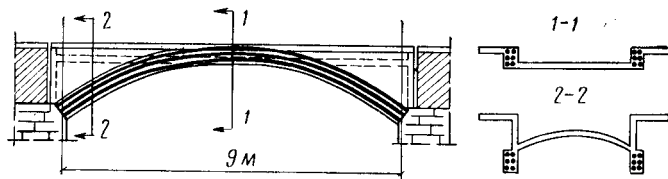


Рис. 1. Мост в предместье Парижа

был построен железнодорожный мост через р. Исеть вблизи г. Каменск-Уральского (рис. 3).

Главный речной пролет моста перекрыт сквозной аркой пролетом 140 м и стрелой подъема 22 м. Высота арочных ферм на среднем участке — от  $\frac{1}{4}$  до  $\frac{3}{4}$  пролета — одинакова и равна 6 м. На концевых участках пояса очерчены по двум параболам, сближающимся к опорным узлам. Расстояние между арочными фермами составляет 7 м, т. е.  $\frac{1}{20}$  пролета. Длина панелей арки 6,083 м.

Пояса арок выполнены из труб диаметром  $820 \times 13$  мм, изготовленных из стали марки Ст3, заполненных бетоном марки 350. Трубы имеют в стыках фланцевые соединения на болтах. Элементы решетки, т. е. раскосы и стойки, металлические двутаврового сечения. Продольные горизонтальные связи расположены в плоскостях верхнего и нижнего поясов арки. Поперечные связи имеются лишь в пределах высоты ферм и расположены через панель в плоскостях надарочных стоек. Связи представляют собой ромбическую систему с металлическими элементами крестового сечения. Все соединения металлических элементов пролетного строения электросварные. Надарочные стойки изготовлены из труб, заполненных бетоном. Учитывая большую горизонтальную жесткость проезжей части, поперечные связи между стойками не поставлены.

Применение трубобетона в мосте на р. Исеть снизило стоимость строительства на 20% и позволило сэкономить 52% стали [71].

Монотрубобетонные арки успешно используются в автодорожных мостах [35] в качестве поясов подпружных систем (рис. 4, а, б). При ширине проезжей части моста 21 м затрачивается 195 кг стали на  $1 \text{ м}^2$  ее горизонтальной проекции, т. е. почти столько же, сколько в са-

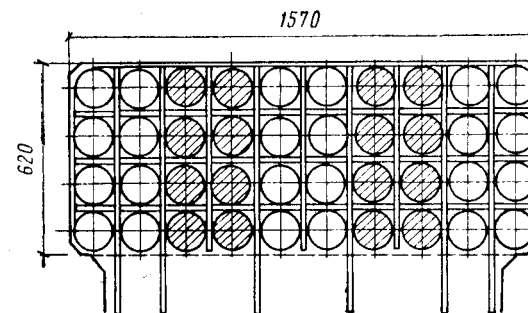
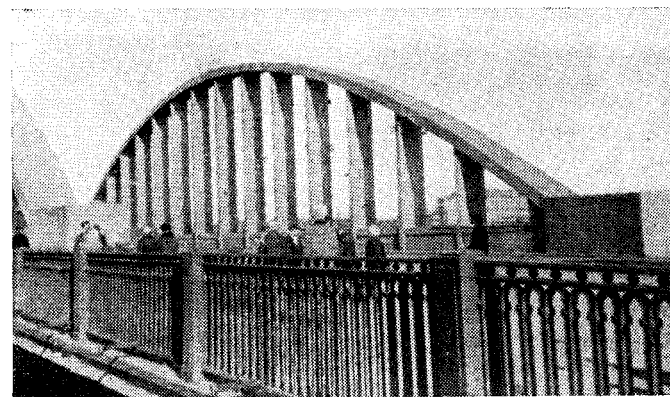


Рис. 2. Трубобетонный мост через р. Неву в Ленинграде  
Общий вид и поперечное сечение арки

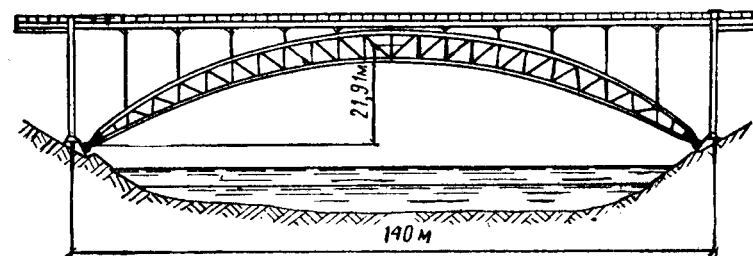


Рис. 3. Трубобетонный мост через р. Исеть

мых современных железобетонных предварительно-напряженных мостах, и в несколько раз меньше, чем в обычных железобетонных мостах аналогичных размеров, масса стали в которых достигает  $675 \text{ кг/м}^2$ .

В мостовых фермах [71] для сжатых поясов из стальных труб, заполненных бетоном, нужно в 8 раз меньше стали, чем для обыкновенных стальных. Масса ферм при этом увеличивается лишь на 14%. Поскольку усилия в поясах от их веса составляют незначительную долю полных расчетных усилий, увеличение последних вследствие замены части металла бетоном получается около 3% и им можно пренебречь. Конструкции сжатых поясов из труб, заполненных бетоном, в 5 раз дешевле по сравнению с чисто металлическими. В целом сметное удешевление мостов с пролетным строением в виде свободно опирающихся ферм достигает 20—25%, а экономия стали — 40—60%.

Рациональной областью применения трубобетонных стержней являются конструкции опор линий электропередачи (рис. 5). Значительное количество металла передается здесь на пояса стволов и траверс, поэтому замена сжатых поясов трубобетонными дает большой экономический эффект. Например, на сооружение 1 км ЛЭП напряжением 150 кВ через горный перевал в Швейцарии израсходовано 7,5 т стали. При применении опор обычной конструкции потребовалось бы 21,5 т. Уменьшение стоимости трубобетонных опор по сравнению с обычными составляет 30—40% [157].

Благодаря повышенной изгибной жесткости стальных труб, заполненных бетоном, опоры ЛЭП могут быть собраны из сравнительно небольшого числа элементов значительной длины. При этом упрощается схема расположения стержней соединительной решетки и конструкция узловых сопряжений. Основные раскосы опоры могут быть предварительно напряжены растяжением и выполнены из тросов. Трубы защищают от коррозии оцинкованием и окраской.

Из промышленных сооружений, возведенных с применением монобетона, следует отметить производственное здание на Семилукском заводе огнеупоров (рис. 6), стойки рам которого выполнены из стальных труб диаметром  $114 \times 4 \text{ мм}$ , заполненных бетоном марки 200. Масса каждой трубобетонной стойки около 2 т, тогда как железобетонная стойка имела бы массу более

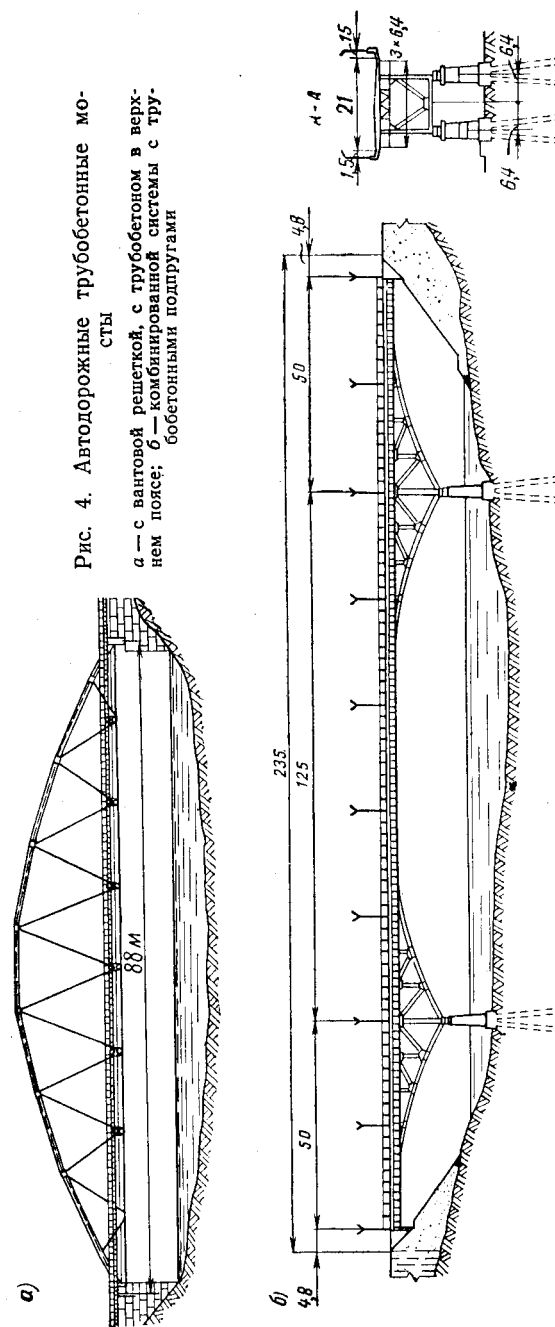


Рис. 4. Автодорожные трубобетонные мосты  
а — с вантовой решеткой, с трубой бетоном в верхнем поясе; б — комбинированной системы с трубобетонными подпружками

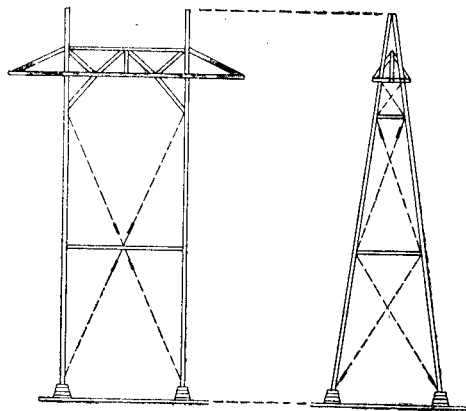


Рис. 5. Конструктивная схема ЛЭП с предварительным напряжением

Рис. 6. Схема каркаса производственного здания на Семилукском заводе огнеупоров

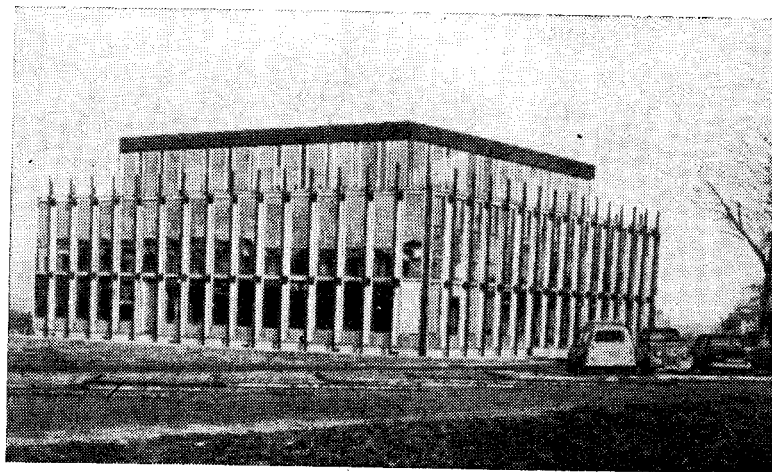
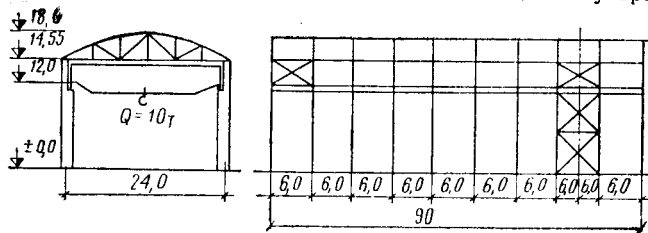


Рис. 7. Здание лаборатории научно-исследовательского института; стойки каркаса выполнены из трубобетона

10

13 т. Расход металла на все трубобетонные стойки составил 27,3 т, на железобетонные понадобилась бы 41 т металла. Стоимость стоек снизилась с 10 900 до 3050 руб. [28].

В ряде зарубежных стран в строительстве применяются стальные трубы с бетонным заполнением. За последние годы интерес к ним возрос во Франции [150, 151], Канаде [126], Италии [121], Бельгии, США и других странах [124, 139, 149].

Во Франции трубобетон использован в качестве стоек каркасов многоэтажных жилых и общественных зданий, например в первом небоскребе в Париже — жилом доме на ул. Крулебарб [151], в административном здании на ул. Жофре. В здании размером 24×24 м лаборатории научно-исследовательского института в г. Ольное (рис. 7) [148] колонны выполнены из труб цилиндрической и призматической формы, заполненных бетоном: в центральной части здания колонны цилиндрические из труб диаметром 216 мм, по периметру здания колонны призматические квадратного сечения 100×100 мм. Применение этой системы монотрубобетона снизило расход стали на стойки каркаса до 40%.

В Италии в Риме построена 8-этажная гостиница [121], стойки каркаса которой выполнены из трубобето-

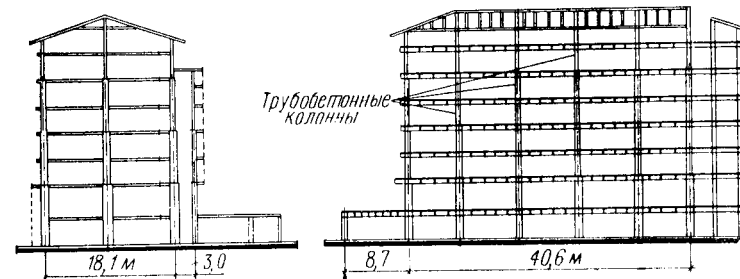


Рис. 8. Несущий каркас гостиницы

на (рис. 8). Стойки имеют переменное сечение, уменьшающееся кверху.

В Бельгии при строительстве дока были использованы фермы пролетом 13 м с параллельными поясами. Верхние пояса и стойки ферм выполнены из труб, заполненных бетоном (рис. 9), остальные элементы — из швелле-

ров и уголков. Расход стали на сжатые элементы ферм снижен на 40% [139].

При изготовлении трубобетона используются круглые цилиндрические, а также призматические (квадратные

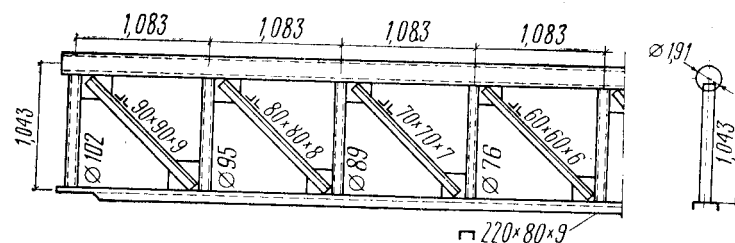


Рис. 9. Ферма с трубобетонным сжатым поясом, используемая в конструкции дока

или прямоугольные) трубы. В некоторых случаях внутри бетонного ядра устанавливается арматура: гибкая — в виде стержней или жесткая — уголки, двутавры и др. (рис. 10). В нашей стране такие конструкции использу-

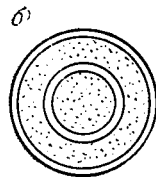
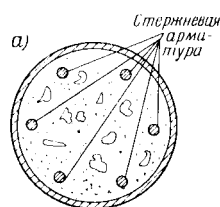
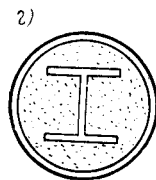
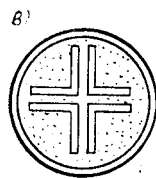


Рис. 10. Дополнительное армирование бетонного ядра

а — гибкой арматурой; б — жесткой арматурой в виде трубы; в — то же, уголком; г — то же, двутавром



ют для свай, представляющих собой металлические цилиндрические оболочки диаметром 1600 мм с армированным бетонным ядром [32]. Армирование ядра позволяет уменьшить диаметр оболочки и, следовательно,

поперечный габарит конструкции, что имеет большое значение [151].

Кроме строительства трубобетон применяют в машиностроении, где таким путем достигают экономии стали до 40% [54, 65].

## 2. Особенности трубобетонных стержней и предпосылки к их применению

Трубобетонный стержень является комплексной конструкцией, состоящей из стальной трубы и бетонного ядра, работающих совместно. Такая конструкция обладает многими положительными качествами. Прочность бетонного ядра, стесненного стальной оболочкой как обоймой, повышается примерно в 2 раза по сравнению с первоначальной. Исследованиями [30, 77, 95] установлено, что вместо ожидаемой усадки происходит набухание бетона в трубе и его расширение, сохраняющееся на протяжении многих лет, что создает благоприятные условия для его работы. Разбухание характерно для бетона, не только заключенного в стальную трубу, но и изолированного любым другим способом от окружающей среды, что подтверждается известными опытами О. Я. Берга с изолированными бетонными образцами [9]. Причиной разбухания является отсутствие влагообмена между бетоном и внешней средой. В упомянутых опытах через 135 дней на одном из образцов была снята изоляция, что вызвало быстрое развитие деформаций усадки, которые стали почти такими же, как и у аналогичных неизолированных образцов. Величины усадочных продольных деформаций изолированного образца весьма незначительны и составляют  $\epsilon_2 = (2 \div 3) 10^{-5}$ . Это является одним из преимуществ трубобетона в сравнении с железобетоном.

Изоляция бетона от окружающей среды создает лучшие условия для работы бетона под нагрузкой. Эксперименты [9] показывают, что в неизолированном бетоне нагрузка вызывает более значительную деструкцию во времени, чем в изолированном. В неизолированном бетоне развитие микротрещин все время прогрессирует, у изолированного бетона при том же напряжении оно полностью прекращается в первые 2—3 дня. В неизолированных образцах нелинейность деформаций ползучес-



14 Таблица 1

СРАВНЕНИЕ ТЕХНИКО-ЭКОНОМИЧЕСКИХ ПОКАЗАТЕЛЕЙ МЕТАЛЛИЧЕСКИХ, ЖЕЛЕЗОБЕТОННЫХ И ТРУБОБЕТОННЫХ КОЛОНН

Сооружение	Грузоподъемность крана в т	Высота до низа стропильной фермы в м	Пролет в м	Шаг колонн в м	Вид конструкции	Масса колонны		Расход металла на 1 колонну		Стоимость конструкции (франко-проектный склад)		Приведенные затраты	
						в т	разница в %	в т	разница в %	в руб.	разница в %	в руб.	разница в %
Одноэтажные промышленные здания с колоннами обычного типа	50	18	18	6	{ { { { { { { Металлическая Трубобетонная Металлическая Трубобетонная Металлическая Трубобетонная Железобетонная Трубобетонная	5,6 5,93	-5,9	5,6 3,43	+38,7	1140 775	+31,9	417 288	+31
	100	18	30	12	{ { { { { { { Металлическая Трубобетонная Металлическая Трубобетонная Металлическая Трубобетонная Железобетонная Трубобетонная	6,5 6,47	+0,5	6,5 4,49	+31	1415 961	+32,1	505 363	+28,1
	250	40	36	24	{ { { { { { { Металлическая Трубобетонная Металлическая Трубобетонная Металлическая Трубобетонная Железобетонная Трубобетонная	34,5 31,8	+7,8	34,5 15,3	+55,6	7300 3839	+47,4	2660 1420	+46,6
	300	31	36	36	{ { { { { { { Металлическая Трубобетонная Металлическая Трубобетонная Железобетонная Трубобетонная Железобетонная Трубобетонная	40,2 41,8	-4	40,2 18,2	+54,7	8140 4200	+49	3020 1620	+46,5
	10	12	18	18	{ { { { { { { Железобетонная Трубобетонная Железобетонная Трубобетонная Железобетонная Трубобетонная Железобетонная Трубобетонная	5,7 1,39	+75,5	0,45 0,483	-7,3	286 93	+67,5	91,5 45	+51
	30	16	18	18	{ { { { { { { Железобетонная Трубобетонная Железобетонная Трубобетонная Железобетонная Трубобетонная Железобетонная Трубобетонная	14,7 1,83	+87,5	1,041 0,921	+11,6	600 155	+74	180 77	+57,2
	75	16	12	12	{ { { { { { { Железобетонная Трубобетонная Железобетонная Трубобетонная Железобетонная Трубобетонная Железобетонная Трубобетонная	24,2 3,78	+84,5	1,8 1,565	+13	1165 279	+74	367 139	+62,1

15 Таблица 2

Тип дельтового	Высота до низа стропильной фермы в м	Пролет в м	Шаг колонн в м	Вид конструкции	Масса колонны		Расход металла на 1 колонну		Стоимость конструкции (франко-проектный склад)		Приведенные затраты		
					в т	разница в %	в т	разница в %	в руб.	разница в %	в руб.	разница в %	
Лесной	15	14,5	24	6	{ { { { { { { Металлическая Трубобетонная Металлическая Трубобетонная Металлическая Трубобетонная Железобетонная Трубобетонная	1,62 1,96	-21	1,62 0,93	+42	340 243	+28,6	125 98	+21,6
	80	24	36	12	{ { { { { { { Металлическая Трубобетонная Металлическая Трубобетонная Металлическая Трубобетонная Железобетонная Трубобетонная	3,9 5,83	-34,6	3,9 2,01	+48,5	940 583	+38	324 223	+31,2
Крановые эстакады	10	12	32	18	{ { { { { { { Металлическая Трубобетонная Металлическая Трубобетонная Металлическая Трубобетонная Железобетонная Трубобетонная	2,9 3,41	-17,5	2,9 2,54	+12,4	574 534	+7	216 195	+9,7
	20	16	18	18	{ { { { { { { Металлическая Трубобетонная Металлическая Трубобетонная Металлическая Трубобетонная Железобетонная Трубобетонная	5,5 5,58	-1,5	5,5 3,98	+27,7	1115 839	+24,7	404 301	+25,5
	30	16	18	18	{ { { { { { { Металлическая Трубобетонная Металлическая Трубобетонная Металлическая Трубобетонная Железобетонная Трубобетонная	8 7,47	+6,7	8 5,87	+27	1850 1358	+26,6	642 462	+28
	75	26	36	12	{ { { { { { { Металлическая Трубобетонная Металлическая Трубобетонная Железобетонная Трубобетонная Железобетонная Трубобетонная	12 13,68	-14	12 8,81	+26,4	2740 2089	+23,8	978 722	+26,2
	10	9	18	12	{ { { { { { { Железобетонная Трубобетонная Железобетонная Трубобетонная Железобетонная Трубобетонная Железобетонная Трубобетонная	8,5 1,44	+83	0,599 0,597	+0,5	380 106	+72	123 54,1	+56
	30	10,6	24	12	{ { { { { { { Железобетонная Трубобетонная Железобетонная Трубобетонная Железобетонная Трубобетонная Железобетонная Трубобетонная	10,1 1,77	+82,5	0,944 0,89	+5,7	538 148	+72,2	175,5 78	+55,6
	50	14	30	12	{ { { { { { { Железобетонная Трубобетонная Железобетонная Трубобетонная Железобетонная Трубобетонная Железобетонная Трубобетонная	20 3,51	+82,3	1,656 1,571	+9	968 271	+72	318 141	+55,7

Примечания: 1. Таблица построена по результатам исследований, проведенных на кафедре экономики ЛИСИ аспирантом А. И. Мищенко и канд. техн. наук Р. С. Санжаровским.

2. Показатели для металлических и железобетонных колонн взяты из проектов построенных сооружений. Трубобетонные колонны рассчитывались по нагрузкам, действующим на аналогичные стальные и железобетонные колонны.

3. В стоимость франко-проектный склад входит отпуская стоимость конструкции и транспортные расходы. Для металлических и железобетонных колонн эти данные взяты из ценников Ленинградской области, для трубобетонных колонн составлена калькуляция отпусковой стоимости колонн.

В приведенных затратах учтены монтаж, окраска, капитальные вложения в смежные отрасли производства, капитальные вложения в основные фонды, а также эксплуатационные затраты.

ти наблюдается в течение 20—30 суток, а в изолированных нелинейность исчезает при аналогичных напряжениях в первые 2—7 суток.

Заполнение стальной трубы бетоном повышает ее противокоррозионную стойкость, защищая от коррозии ее внутреннюю поверхность, уменьшает гибкость элементов, увеличивает местную устойчивость стенок трубы, повышает сопротивление оболочки вмятию в узлах сопряжений и при ударных воздействиях во время транспортирования и монтажа.

Наружная поверхность трубобетонных конструкций примерно в 2 раза меньше, чем конструкций из профильного проката, вследствие этого у них меньше расходы по окраске и эксплуатации. На цилиндрических поверхностях задерживается меньше пыли и грязи, являющихся активизаторами процессов атмосферной коррозии, поэтому трубобетонные конструкции имеют повышенную коррозионную стойкость.

Использование цилиндрических стержней в сооружениях, подверженных ветровым нагрузкам, позволяет снизить эти нагрузки за счет улучшения аэродинамических свойств. Стержень круглого сечения является равноустойчивым при одинаковых расчетных длинах. Жесткость на кручение такого стержня значительно выше, чем у стержней открытого профиля. При применении трубобетонных конструкций не требуется окраски, металлизации или герметизации внутренних поверхностей труб, что необходимо для трубчатых конструкций, не заполненных бетоном.

Трубобетонные конструкции имеют преимущества по сравнению с железобетонными. Известно, что применение железобетонных конструкций позволяет экономить сталь на фермы до 40%, на балки до 20%, на колонны 50—70%. Однако при этом стоимость возведения железобетонных конструкций выше, чем стальных: ферм до 40%, подкрановых балок до 55%, колонн до 35% [61]. Следовательно, замена стальных конструкций железобетонными, давая экономию стали, ведет в ряде случаев к удорожанию сооружений. Как видно из табл. 1 и примеров сооружений, приведенных в п. 1, замена стальных конструкций трубобетонными к такому результату не приводит.

Применяя стальные конструкции вместо железобетонных, необходимо учитывать условия, в которых они бу-

дут находиться при эксплуатации. Обследованиями установлено, что при повышенных температурах конструкции из железобетона с бетонами обычных марок разрушаются через 5—10 лет вследствие пересушивания бетона и дегидратации цементного камня. В агрессивных средах агломерационных фабрик в условиях воздействия мышьяковистого ангидрида были случаи разрушения конструкций за 4 года. Значительна коррозия железобетона в цехах цветной металлургии [94]. В этих и других подобных неблагоприятных условиях с успехом можно применять трубобетон, в котором бетон защищен от агрессивных воздействий стальной оболочкой.

Полная стоимость сооружений из трубобетона значительно ниже стоимости аналогичных железобетонных и стальных (табл. 1). Меньшая масса трубобетонных элементов в сравнении с железобетонными облегчает их транспортирование и монтаж. Трубобетон экономичнее железобетона из-за отсутствия опалубки, кружал, комут, отгибов, петель, закладных деталей; он более вынослив, менее подвержен механическим повреждениям. Отсутствие распределительной и рабочей арматуры позволяет получить более высококачественную укладку жестких бетонных смесей [100].

Широкое внедрение трубчатых конструкций в строительство требует снижения стоимости самих труб, что может быть достигнуто при производстве труб из листового проката электросварным способом. Себестоимость электросварных труб оказывается выше себестоимости сортового проката всего на 2—6% [5]. Электросварные трубы отличаются повышенной точностью толщины стенки, диаметра, овальности и, следовательно, удовлетворяют условиям применения в строительстве. Наиболее экономичны спиральные сварные стальные трубы, метод изготовления которых заключается в изгибании узких стальных полос в спираль и сваривании трубы вдоль соединения спирали. По данным [128], стоимость спиральной сварной трубы составляет 40—50% стоимости такой же бесшовной трубы.

Трубобетон и бетон в спиральной обойме дополняют друг друга; каждый из этих конструктивных элементов имеет свою рациональную область применения. Однако необходимо иметь в виду следующие недостатки бетона в спиральной обойме [22]: сложность изготовления стержней со спиральной обмоткой, требующего специального

оборудования; ненадежность защитного слоя спирали, так как его разрушение происходит при деформациях  $\epsilon_2 = (150 \div 180) 10^{-5}$ , а предельные деформации элемента составляют  $\epsilon_2 = (400 \div 500) 10^{-5}$ ; сокращение предельных деформаций введением продольной стержневой арматуры связано с дополнительным расходом стали (15—20%); применение пластмасс для защитного покрытия очень дорого (260—600 руб. за 1 т), а надежность такого покрытия еще не изучена.

### 3. Сопряжения трубобетонных стержней

Трубобетонная конструкция представляет собой совокупность сопряженных стержней, каждый из которых изготовлен отдельно.

Простейшим сопряжением стержней является соосное, т. е. встык. Сжатый стык трубобетонного стержня

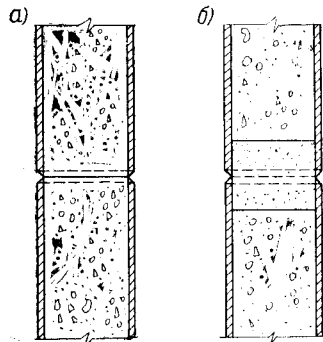


Рис. 11. Сопряжения ядра в стыках  
а — «сухой» стык ядра; б — «мокрый» стык ядра

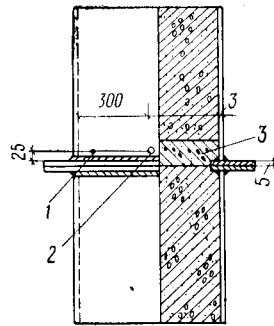


Рис. 12. Фланцевый стык трубобетонного стержня с оболочкой диаметром 300×3

должен обеспечивать передачу усилий как по оболочке, так и по ядру.

Существуют два конструктивных решения стыков для передачи усилия по ядру. По первому из них, показанному на рис. 11, а, трубобетонные элементы плоскими торцами плотно примыкают друг к другу в стыке («сухое» сопряжение). Плотный контакт бетонных ядер позволяет использовать для стыков стальных оболочек способы, применяемые для стальных труб.

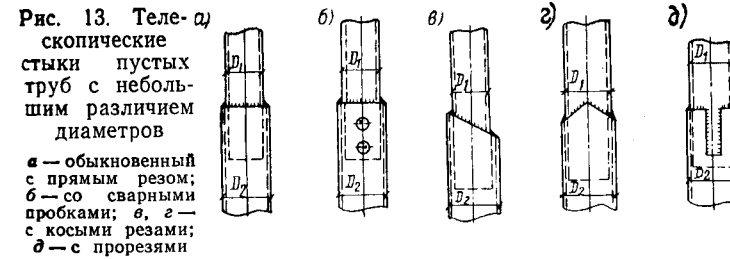


Рис. 13. Теле-скопические стыки пустых труб с небольшим различием диаметров

а — обыкновенный с прямым резом; б — со сварными пробками; в, г — с косыми резами; д — с прорезями

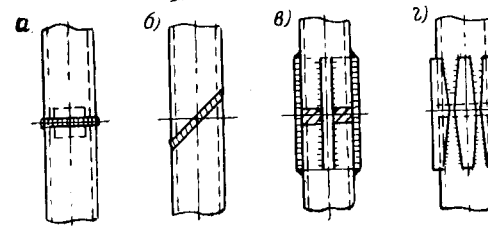
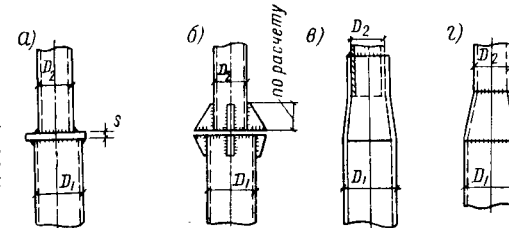


Рис. 14. Стыки стальных труб с одинаковыми диаметрами

Рис. 15. Переходные стыки труб с большим различием диаметров

а — через прокладку без ребер; б — то же, с ребрами; в — с постепенным переходом на меньший диаметр; г — с коническим вкладышем



По второму решению (рис. 11, б) бетонное ядро не доводится до плоскости среза оболочки стержня. После стыкования оболочек двух стержней между смежными торцами бетонных ядер остается свободная полость, которую заполняют бетоном или раствором («мокрое» сопряжение). Имеются два варианта «мокрого» сопряжения: 1) стык заполняется жестким раствором и уплотняется трамбовками; 2) пластичный раствор инъецируется в стыковую полость под давлением 2—3 атм из герметичной растворомешалки. На рис. 12 дан пример конструктивного решения стыка «мокрым» способом [71]. Оболочка в зоне полости, заполняемой пластичным раствором 3, имеет отверстие 2 диаметром 22 мм для введения

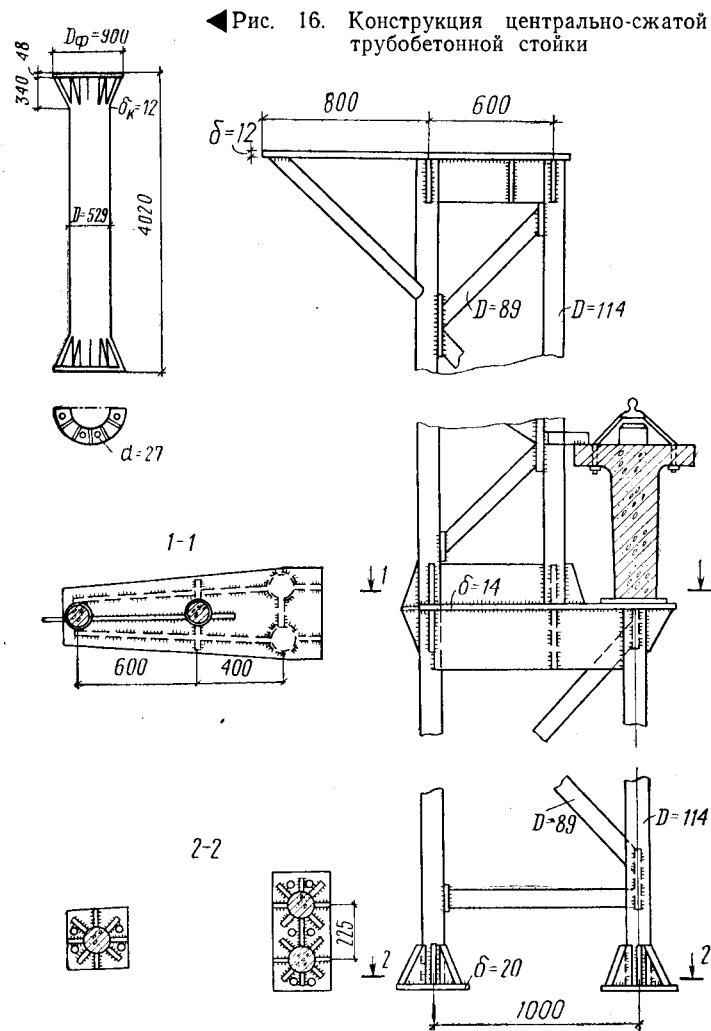


Рис. 16. Конструкция центрально-сжатой трубобетонной стойки

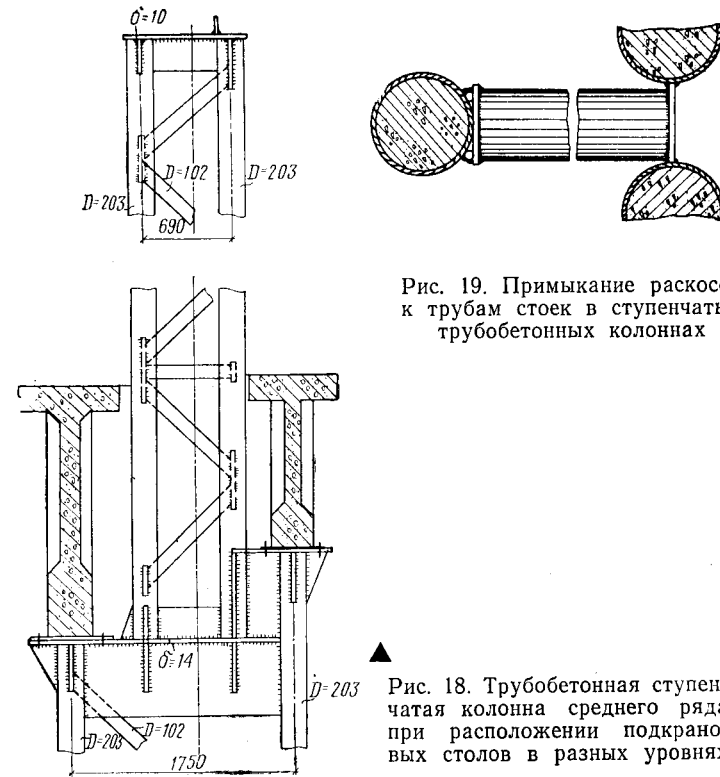


Рис. 19. Примыкание раскосов к трубам стоек в ступенчатых трубобетонных колоннах

Рис. 18. Трубобетонная ступенчатая колонна среднего ряда при расположении подкрановых столов в разных уровнях

Рис. 17. Трубобетонная ступенчатая колонна крайнего ряда с подкрановым столом под железобетонную балку

растворопровода и пять отверстий  $1$  диаметром  $5$  мм для вывода воздуха.

На рис. 13—15 показаны стыки, которые могут быть использованы для соединения оболочек трубобетонных стержней как при «сухом», так и при «мокром» сопря-

жении бетонных ядер. Основным является прямой стык со стыковым швом (см. рис. 14, а), равнопрочный при сжатии целому, нестыкованному месту оболочки.

Расчет стыков оболочек осуществляется по правилам расчета сварных соединений, по которым должны быть рассчитаны сварные швы (стыковые, угловые, комбинированные) и стыковые накладки, если они почему-либо применяются. Усилие в оболочке получается раскладыванием полного усилия в трубобетонном стержне на две части, пропорциональные несущим способностям ядра и оболочки, по формуле предельного сопротивления (63). Расчета стыков бетонного ядра не требуется, так как в обоих вариантах их конструктивного решения они являются равнопрочными целому, нестыкованному месту ядра [63, 71].

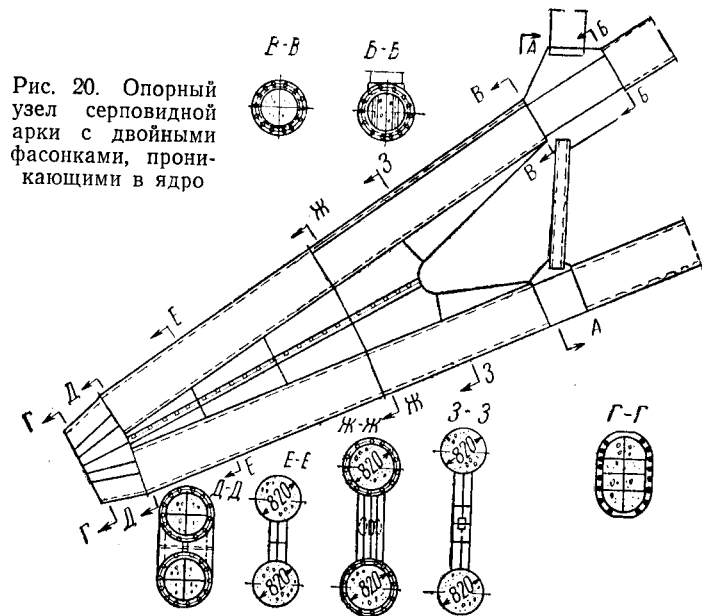


Рис. 20. Опорный узел серповидной арки с двойными фасонками, проникающими в ядро

Конструирование узлов трубобетонных конструкций делает свои первые шаги. Как и в трубчатых стальных конструкциях, лучшими являются узлы без фасонки с криволинейным обрезом труб (см. рис. 24). При этом работа узлов трубобетонных конструкций улучшается из-за отсутствия местных деформаций оболочки, которая подпирается изнутри бетонным ядром.

Базы и оголовки центрально-сжатых трубобетонных стоек аналогичны базам и оголовкам полых труб, но не имеют деталей, воспринимающих сосредоточенные вертикальные давления (рис. 16) [29], так как эти давления воспринимаются бетоном, заполняющим полость трубы.

Колонны каркасов производственных зданий с мостовыми кранами решаются составными. На рис. 17 и 18 показаны колонны крайних и средних рядов каркаса [29], в которых раскосы выполнены из одиночных трубобетонных стержней, а ветви — из одиночных и спаренных. Верхняя траверса нижней части колонны изготовлена из плоских листовых деталей. Ее прикрепляют к оболочкам стержней встык, не прорезая последние. Торцы раскосов крепят к оболочке прокладками, распределяю-

Рис. 21. Конструкция опорного узла трубобетонной фермы с использованием коробчатой фасонки, заполненной бетоном

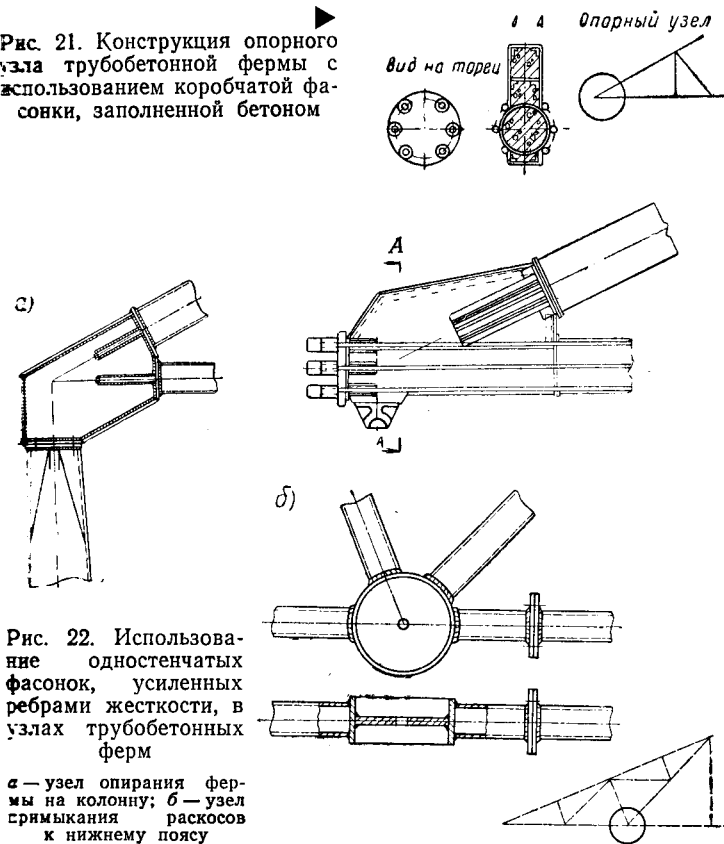


Рис. 22. Использование одностенчатых фасонки, усиленных ребрами жесткости, в узлах трубобетонных ферм

а — узел опирания фермы на колонну; б — узел сжимания раскосов к нижнему поясу

щими усилия; прокладки играют также роль торцовых фланцев трубобетонных стержней.

Раскосы надкрановой части колонны, воспринимающие небольшие усилия, прикрепляют к ветвям колонны плоскими торцовыми фланцами, играющими роль узловых фасонки. В отличие от обычных решений эти фасонки расположены вне плоскости колонны (рис. 19) [29]. Особенностью рассмотренного конструктивного решения является передача больших усилий (например, давления подкрановой балки) на торец трубобетонного стержня (т. е. на ядро и оболочку), а малых усилий — только на оболочку.

Рассчитывая узлы, следует учитывать, что при пере-

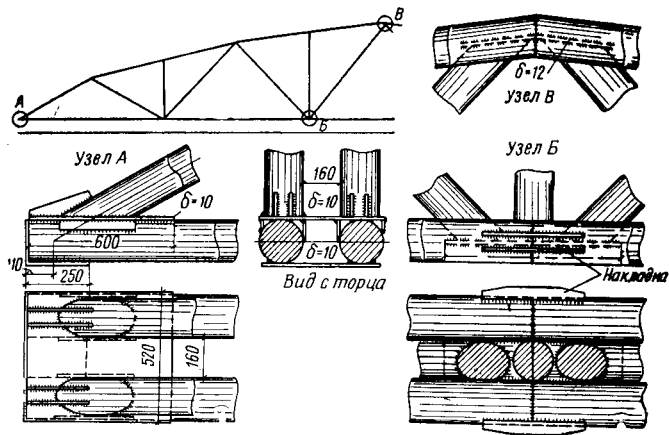


Рис. 23. Узлы легких ферм при двухтрубном решении поясов

даче сдвигающего усилия узла на стержень вдоль образующей это усилие воспринимает только оболочка. Бетонное ядро в работе стержня фактически не участвует.

В тяжелых трубобетонных фермах, типа мостовых, усилия в раскосах и стойках могут достигать больших величин, тогда кроме внешних узловых фасонки используют внутренние, которые устанавливают в полости трубы напротив внешних фасонки.

Пояс фермы в зоне узла представляет собой самостоятельный конструктивный элемент, состоящий из оболочки, фасонки, ядра и фланцев; этот блок может быть отдельно забетонирован и провибрирован. При сборке он включается в состав фермы как готовая деталь. На рис. 20 представлено решение опорного узла серповидной трубобетонной арки [71]; стойка и раскос примыкают здесь к узловому блоку конструкции.

Узловые блоки могут быть в виде пространственных коробчатых фасонки с бетонированной внутренней полостью, что характерно для опорных узлов, в которых фасонки воспринимают большие усилия (рис. 21). Возможно конструирование узловых блоков с одностенчатыми фасонками, усиленными ребрами жесткости (рис. 22). Здесь наиболее ярко проявляется идея сборности фермы из трубобетонных стержней и узловых вставок.

Значительный интерес представляет использование спаренных труб, что позволяет применять плоские узловые фасонки, упрощающие конструкцию узлов фермы. На рис. 23 показаны узлы фермы, пояса которой выполнены из спаренных труб, а решетка сделана из одиночных [29]. Сдвигающие силы от узла передаются на пояс через оболочку, что ограничивает применение этого приема только такими случаями, когда эти силы не велики, т. е. областью легких ферм и средних пролетов. Растянутые стержни можно не заполнять бетоном по всей длине (рис. 24), но в сопряжениях они должны иметь бетонные пробки. Таким образом будет достигнута поперечная жесткость оболочек пояса в местах сопряжений с другими элементами.

На конструкцию узла оказывает влияние технология сборки конструктивного комплекса в целом. При традиционной постержневой сборке узел образуется сопряжением стержней. Но возможен и путь (см. рис. 22), заключающийся в том, что узлы изготавливают как отдельные части и сборка конструкции ведется из стержней и узловых вставок; все сборные сопряжения производятся простейшим способом встык. Этот путь, по-видимому, является основным при применении трубобетона.

#### 4. Технология заполнения труб бетоном

При широком применении трубобетонных конструкций необходим индустриальный и высокопроизводительный способ заполнения труб бетоном, обеспечивающий высокую прочность и однородность бетонного ядра. Существуют три способа уплотнения бетона в трубах: глу-

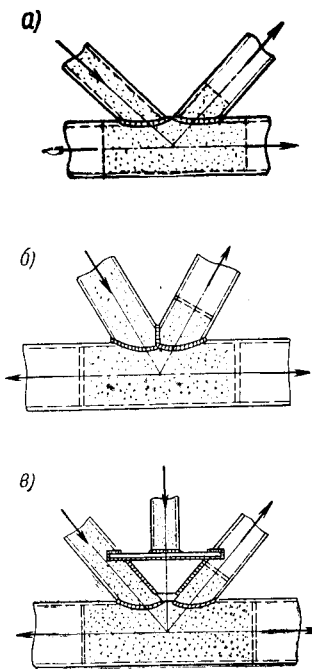


Рис. 24. Различные решения узлов из стальных труб

а — без пересечения раскосов;  
 б — с пересечением раскосов;  
 в — с распоркой

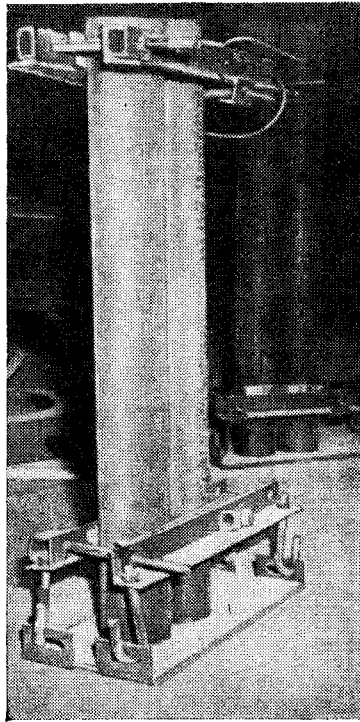


Рис. 25. Сборно-разборное крепление труб на вибрационной площадке

бинным вибрированием, штыкованием и внешним вибрированием.

Глубинное вибрирование осуществляется глубинными вибраторами, вводимыми в бетон, оболочка стержня при этом неподвижна. Способ применяется при больших диаметрах труб ( $D > 100$  мм).

Штыкование бетона производят вручную стержнями, длина которых больше длины трубы. Оболочка стержня при этом способе также неподвижна, а бетон уплотняется под воздействием перемещаемых стержней. При штыковании получается плохое качество бетона [134].

Наиболее эффективным и универсальным является внешнее вибрирование, осуществляемое с помощью вибростола с вертикальными гармоническими колебаниями.

При этом способе трубы, прочно прикрепленные к вибростолу в вертикальном положении, вибрируют вместе с ним (рис. 25). Бетон подается сверху через загрузочные воронки в вибрирующую трубу, заполняет ее и одновременно уплотняется.

Отсчет времени вибрирования ведется от начала заполнения трубы. Время наполнения трубы диаметром 110 мм в среднем при соотношении  $L:D=5$  и частоте 3000 кол/мин составляет 25 сек; при  $L:D=30$  оно составляет 160 сек. С изменением водоцементного отношения в пределах 0,35—0,6 время заполнения труб бетоном меняется незначительно. Варьируемыми компонентами вибропроцесса являются режим вибрации и жесткость

бетонной смеси. Режим вибрации определяется величиной амплитуды, частоты и продолжительности колебания.

В проведенных экспериментах [56] использовались гармонические колебания с амплитудами 0,3—0,6 мм, частотами 1400—6000 кол/мин, длительностью 16—210 сек. Предусматривалась возможность извлечения бе-

Таблица 2

РЕЖИМЫ УПЛОТНЕНИЯ И СОСТАВЫ БЕТОНА

№ режима	Состав бетона				В/Ц	Жесткость в сек	Режим уплотнения		
	цемент в кг	песчано-гравийная смесь в кг	щебень в кг	вода в л			частота колебаний в 1 мин	амплитуда в мм	время уплотнения в сек
1	400	1235	653	157	0,392	70	1500	0,3	70
2	400	1235	653	157	0,392	70	1500	0,6	70
3	337	1348	542	202,2	0,6	16	1500	0,3	16
4	337	1348	542	202,2	0,6	16	6000	0,3	16
5	400	1235	653	157	0,392	70	1500	0,3	210
6	400	1235	653	157	0,392	70	6000	0,3	70
7	400	1235	653	157	0,392	70	6000	0,3	210
8	400	1235	653	157	0,392	70	3000	0,3	210
9	337	1348	542	202	0,6	16	3000	0,3	16
10	337	1348	542	202	0,6	16	3000	0,3	48
11	337	1348	542	202	0,6	16	3000	0,6	16
12	400	1235	653	157	0,392	70	3000	0,3	70
13	550	1300	383	204	0,371	90	3000	0,3	90
14	337	1355	585	157	0,465	60	3000	0,3	60

тонного ядра из трубы, для чего последняя делалась разъемной по диаметральной плоскости. Бетонные стержни извлекали из труб через сутки после их изготовления, а через трое суток распиливали на цилиндры высотой 200 мм. Из каждого бетонного ядра в зависимости от его длины получалось от 2 до 12 цилиндрических образцов, которые затем испытывали на сжатие вдоль оси. Прочности образцов из одного и того же ядра не одинаковы и зависят от положения образца в ядре. Численные характеристики прочности образцов служат основой для суждения о качестве уплотнения. Идеальным считается случай, когда прочность бетонного ядра одинакова по всей длине стержня. Практически этого достиг-

Таблица 3  
НЕОДНОРОДНОСТЬ ПРОЧНОСТИ БЕТОННОГО ЯДРА ПО ЕГО ДЛИНЕ

№ бетонного образца в порядке заполнения трубы бетоном	Прочность бетона в $\text{кгс/см}^2$ при режиме, указанном в табл. 2													
	1	2	3	4	5	6	7	8	9	10	11	12	13	14
12	99	99	40	55	100	119	119	137	78	70	80	136	195	97
11	102	101	41	54	101	119	120	143	81	72	84	142	200	102
10	104	100	43	59	99	120	120	144	86	80	86	142	200	103
9	104	108	40	58	100	120	120	139	79	83	85	141	196	102
8	111	116	42	65	108	125	121	138	80	81	80	138	196	99
7	120	121	48	68	117	123	120	140	78	78	78	137	195	97
6	121	125	52	73	120	123	131	137	78	78	79	137	195	97
5	123	129	58	76	129	130	137	138	78	75	79	137	195	97
4	120	131	51	79	119	134	140	138	78	76	79	137	193	98
3	125	129	54	79	138	139	139	137	76	73	79	136	195	97
2	129	129	69	80	128	138	139	137	78	71	79	137	194	97
1	130	129	70	80	129	139	138	135	72	70	77	135	194	96
Среднее значение	116	118	51	69	116	127	129	139	79	76	80	138	196	99
Коэффициент вариации в %	$\pm 10$	$\pm 10$	$\pm 20$	$\pm 14$	$\pm 11$	$\pm 6$	$\pm 9$	$\pm 2$	$\pm 4$	$\pm 6$	$\pm 4$	$\pm 2$	$\pm 1$	$\pm 2$

нуть не удастся, и наилучшие режимы уплотнения выявляются статистическим путем.

В табл. 2 и 3 даны результаты проведенных экспериментов. Из этих таблиц видим, что при частотах 1500 и 6000 *кол/мин* получается низкая прочность бетона в верхней части; расхождения прочности отдельных участков стержня при частоте 1500 *кол/мин* достигают 80%, при частоте 6000 *кол/мин* — 45%. При увеличении длительности уплотнения до  $t=3Ж$  начинается расслоение бетона в нижней части трубы при недостаточном еще уплотнении его вверху. Таким образом, эти режимы вибрирования нельзя считать удовлетворительными.

При частоте 3000 *кол/мин* расхождение пределов прочности отдельных участков бетонного сердечника составляет 8—11%. Увеличение амплитуды колебаний от 0,3 до 0,6 *мм* несколько увеличивает зону наибольшей прочности бетона, которая обычно находится в 20—30 *см* от верха трубы. Можно предположить, что зона интенсивного уплотнения бетонной смеси перемещается одновременно с увеличением высоты бетонного заполнения. Поступающий сверху бетон сразу попадает в эту наиболее эффективную область. По-видимому, размеры этой зоны зависят от амплитуды колебаний и увеличиваются с увеличением последней. Увеличение продолжительности уплотнения не вызывает заметного роста прочности бетона и не является целесообразным.

Прочность бетонных цилиндров, полученная при данном режиме заполнения, в среднем на 26% выше прочности аналогичных, но уплотненных штыкованием цилиндров. Отношение средней прочности бетонных цилиндров к прочности кубов размером 100×100×100 *мм*, изготовленных и испытанных одновременно, составляет 0,78—0,83. Таким образом, частота 3000 *кол/мин* дает достаточно равнопрочное бетонное ядро и может считаться оптимальной. Способ внешнего вибрирования индустриален, позволяет использовать имеющееся оборудование заводов железобетонных конструкций и обеспечивает скоростное ведение работ, поэтому его можно рекомендовать в качестве основного способа изготовления трубобетона.



## 5. Особенности трубобетонных конструкций

В отличие от обычного стального стержня трубобетонный стержень эффективно работает только на сжатие. При работе на растяжение он обладает значительно меньшей несущей способностью. В этом отношении трубобетонный стержень, как первичный элемент конструкции, аналогичен железобетонному. Поэтому в трубобетонных конструкциях стержни, образующие несущие каркасы, должны быть сжаты. Растянутые стержни в принципе не должны быть трубобетонными. Однако некоторые конструктивные соображения оправдывают применение растянутых трубобетонных стержней, например, защита от коррозии внутренней поверхности трубы, увеличение изгибной жесткости стержня в целом, и его стальной стенки в особенности (для уменьшения общих и местных начальных погибей), увеличение собственного веса конструкции, унификация сортамента при заказе металла.

В дальнейшем будем называть трубобетонными конструкциями, в которых имеются трубобетонные стержни независимо от наличия других стержней.

Конструктивная форма трубобетонных сооружений обусловлена развитием стальных конструкций из не заполненных бетоном труб и имеющимися решениями трубобетонных каркасов.

Технология изготовления трубобетонных стержней с помощью внешнего вибрирования расширяет возможности конструирования мощных узлов сквозных конструкций за счет использования прорезных фасонки и других деталей, располагаемых в полости трубы (рис. 26). Применение же глубинного вибрирования затрудняет постановку этих деталей в трубе.

Выявляются два подхода к построению схем несущих каркасов. Первый заключается в использовании трубобетонного стержня в традиционных конструктивных схемах сооружений для элементов, работающих преимущественно на сжатие. К таким элементам относятся колонны производственных и общественных зданий, стойки в различных конструкциях, пилоны висячих покрытий и сооружений, пояса опор линий передач, сжатые стержни ферм и арок. На рис. 27 показана конструктивная схема колонны производственного здания с кранами малой грузоподъемности. Применение труб здесь не услож-

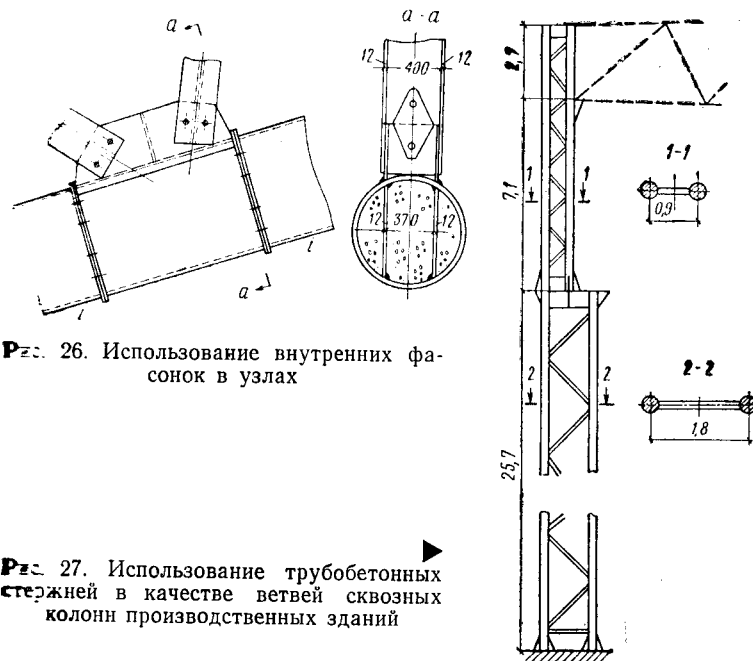


Рис. 26. Использование внутренних фасонки в узлах

Рис. 27. Использование трубобетонных стержней в качестве ветвей сквозных колонн производственных зданий

няет конструкции по сравнению с традиционной схемой.

В традиционных схемах производственных зданий расход металла на сжатые элементы, в частности на колонны, достаточно велик. Если принять массу планировочной ячейки здания за 100%, то колонны составляют в прокатных цехах 20—30%, в мартеновских цехах — 15%, в цехах тяжелого машиностроения — 35%.

Конструкция колонн сложная, что является одной из существенных причин увеличения их шага и уменьшения количества. Препятствием к применению здесь железобетона может быть несоответствие свойств бетона температурно-влажностным режимам цехов, монтажно-конструктивные трудности (вследствие большой массы и высоты железобетонных колонн) и сложность сопряжения частей сталежелезобетонных рам.

При проектировании необходимо учитывать конструктивные преимущества трубчатых конструкций, в которых трубы можно прикреплять друг к другу без соединительных и переходных деталей, что существенно сни-

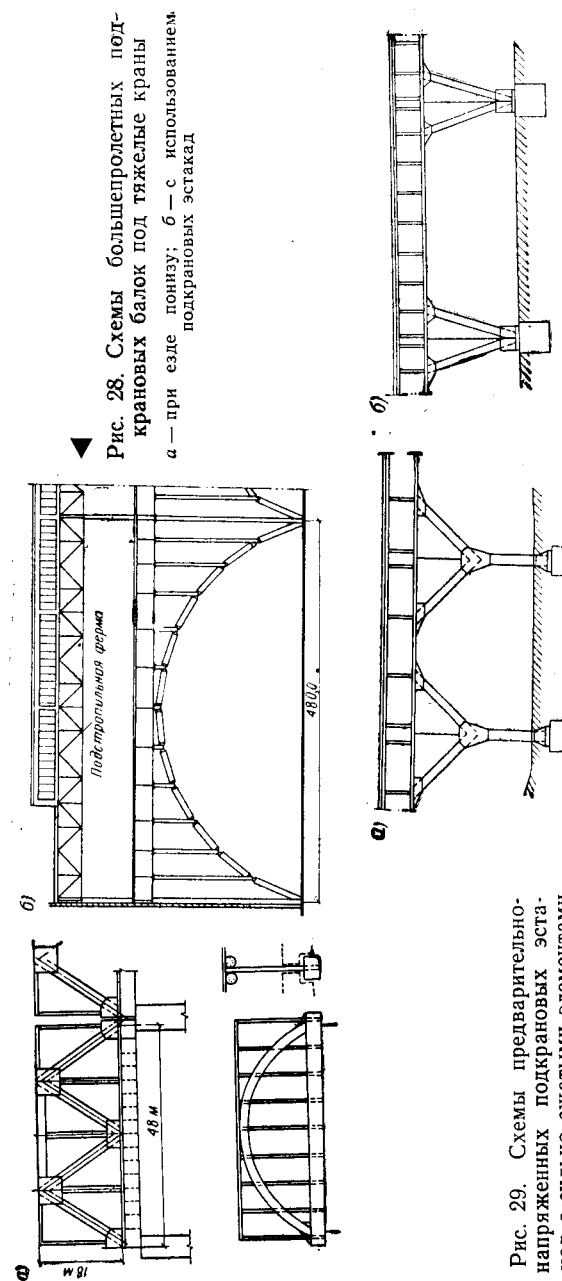
жает массу конструкций. Однако такое соединение элементов требует более точной и сложной по форме об- резки торцов труб.

Второй подход к конструированию каркасов состоит в разработке новых схем, в которых основные расчетные нагрузки воспринимаются сильно сжатыми трубобетон- ными элементами. При таком подходе учитываются: во- первых, принцип концентрации материала, согласно ко- торому укрупненные элементы облегчаются за счет более быстрого роста несущей способности конструкции, неже- ли ее массы, во-вторых, принцип упрощения конструк- тивной формы — исключение из конструкции некоторых второстепенных деталей и, в-третьих, известный прин- цип совмещения функций.

На рис. 28 показаны большепролетные подкрановые балки (для пролетов 48 м), состоящие из небольшого количества очень мощных стержней, а на рис. 29 — пред- варительно-напряженные подкрановые безраспорные эстакады с тяжело нагруженными сжатыми стойками и раскосами. Сжатые стержни этих конструкций могут быть выполнены из труб, заполненных бетоном. Некото- рое утяжеление конструкции вследствие заполнения труб бетоном не считается недостатком, так как строи- тельные конструкции неподвижны и снижение их собственного веса не является для них существен- ным. При достаточно высокой марке бетона (500 и выше) масса трубобетонных элементов оказыва- ется даже меньше массы соответствующих сталь- ных [71].

Дополнительные резервы увеличения эффективности трубобетонных конструкций можно получить, используя предварительно-напряженные растянутых трубобетон- ных стержней.

В ряде случаев весьма эффективными оказываются составные трубобетонные стержни разнообразных сече- ний (рис. 30), для которых могут применяться разные системы решеток: раскосного и безраскосного типа, пер- форированные и сплошные листы. При применении трех- первых типов соединений получают сквозные состав- ные стержни; при применении последнего типа — сплош- ные. Трубобетонные составные стержни обладают всеми свойствами пространственных составных стержней вооб- ще, находящихся широкое применение в конструкциях. Та- кие стержни целесообразно применять в качестве колонн,



балочных площадок, междуэтажных перекрытий, эстакад, путепроводов, трубопроводов и т. д.

Двухтрубные стержни (см. рис. 30, а) оказываются целесообразными в сжатых поясах ферм, когда необходимо увеличить несущую способность пояса из плоскости фермы, составные трехгранные труботетонные стержни — в вантовых опорах воздушных линий электропередачи, где стойки работают в основном на сжатие.

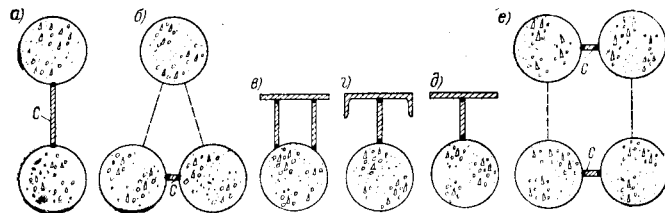


Рис. 30. Основные типы сечений составных труботетонных стержней

При использовании составных труботетонных колонн в промышленных одноэтажных зданиях с кранами грузоподъемностью 10—30 т рациональны стержни постоянного сечения (см. рис. 30, а, б). Для наружной колонны наиболее сжатая ветвь должна иметь трубу большего диаметра; у колонны среднего ряда ветви могут быть одинакового диаметра.

В цехах с тяжелой крановой нагрузкой (при кранах грузоподъемностью более 100 т) составные стержни применяются в колоннах раздельного типа. Подкрановая труботетонная составная стойка раздельной колонны выполняется сплошной (см. рис. 30, а). К шатровой ветви она присоединяется рядом планок. Сама шатровая ветвь может быть труботетонной или стальной обычного типа.

Если колонна работает на внецентренное сжатие, то функцию растянутой части сечения может выполнять обычный лист, швеллер или двутавр; труботетон здесь работает в основном на сжатие (см. рис. 30, в — д).

Колонны переменного сечения выполняются сплошными и сквозными (см. рис. 30, а—в). Сечения наружных колонн, имеющих одну подкрановую ветвь, могут быть несимметричными (см. рис. 30, а, б). Стенку с лучше вы-

полнять сплошной. Если в шатровой ветви усилие сжатия не велико, то она выполняется пустотелой. Сечения средних колонн симметричны, поэтому их следует делать по рис. 30, е.

Стальная труба как элемент строительных конструкций завоевывает все более широкое признание. Использование труботетонных конструкций способствует увеличению применения труб, что в конечном итоге приведет к значительной экономии стали.

## Глава II

### РАБОТА ТРУБОТЕТОННЫХ СТЕРЖНЕЙ ПРИ ЦЕНТРАЛЬНОМ СЖАТИИ

#### 1. Первое предельное состояние по прочности

Первое предельное состояние труботетонного стержня может наступить вследствие больших необратимых деформаций, разрушения или потери устойчивости.

Представим на рис. 31 график продольных и поперечных деформаций на наружной поверхности трубы в зависимости от осевой сжимающей силы. Отметим на оси абсцисс некоторое значение продольной относительной деформации  $\epsilon_2$ :

$$\epsilon_2 = \text{const}; \quad (1)$$

$$\epsilon_2 = \epsilon_T, \quad (2)$$

превышение которого означает переход стержня в первое предельное состояние по большим необратимым деформациям. Этот подход соответствует тому случаю в трактовке Н. С. Стрелецкого, при котором «...предельная деформация является главенствующей, определяющей предельное состояние, а силовой фактор лишь подбирается по предельной деформации. По существу, такой подход является более правильным. Эксплуатация заканчивается на некоторой деформации  $\Delta$ , после которой она становится невозможной по тем или другим техническим или хозяйственным соображениям»<sup>1</sup>.

Норму непрелельности продольной деформации можно установить постоянной (1), не зависящей от прочност-

<sup>1</sup> Н. С. Стрелецкий. Развитие методики расчета конструкций по предельным состояниям. МИСИ, 1966.

ных характеристик стержня [71]. Тогда несущая способность стержня  $\Phi_1$  будет характеризоваться силой  $P_1$ , соответствующей на рис. 31 продольной деформации  $\varepsilon_2 = \text{const}$ :

$$\Phi_1 = P_1. \quad (3)$$

При этом одна и та же величина продольной деформации может быть достигнута на разных этапах работы

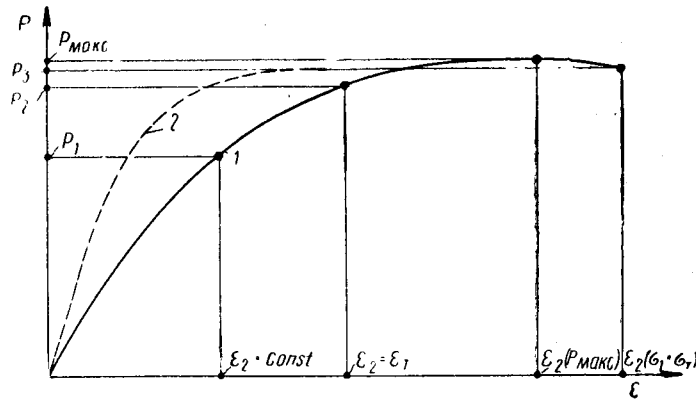


Рис. 31. График для определения первого предельного состояния трубобетонного стержня по прочности

1 — кривая продольных деформаций; 2 — кривая поперечных деформаций

стержня в зависимости от того, какие бетон и сталь применены для его изготовления. Например, если применять высокопрочные стали, то при продольной относительной деформации 0,002 стержень будет работать около середины упругой стадии и его несущая способность окажется использованной не до конца. По этой причине желательно иметь переменную величину предела продольной деформации [74], связав ее с развитием текучести в оболочке. Тогда условие неопредельности стержня и его деформаций будет иметь вид (2), а несущая способность стержня  $\Phi_2$  будет характеризоваться силой  $P_2$ , соответствующей на рис. 31 продольной деформации  $\varepsilon_2 = \varepsilon_1$ :

$$\Phi_2 = P_2. \quad (4)$$

Условие неопредельности стержня можно установить и по развитию больших необратимых поперечных относительных деформаций [26, 58], приняв в качестве

предельного состояния развитие текучести оболочки в поперечном направлении:

$$\sigma_1 = \sigma_T. \quad (5)$$

Тогда условие неопредельности стержня и его деформаций будет характеризоваться силой  $P_3$ , соответствующей на рис. 31 продольной деформации  $\varepsilon_2$  при  $\sigma_1 = \sigma_T$ :

$$\Phi_3 = P_3. \quad (6)$$

В табл. 4 и на рис. 32 представлены некоторые варианты трактовки предельных усилий в форме  $P_1$ ,  $P_2$  и  $P_3$ . Следует подчеркнуть существенную особенность опреде-

Таблица 4  
ПРЕДЕЛЬНЫЕ НАГРУЗКИ ДЛЯ ТРУБ,  
ЗАПОЛНЕННЫХ БЕТОНОМ РАЗЛИЧНЫХ МАРОК

Автор трактовки	Формула	Марка бетона	$P_{пч}$ , тс
Гвоздев А. А. [17]	$P_3 = F_6 R_{np} + 2F_c \sigma_T$	200	209,5
		300	233,2
		400	257
		500	280,5
Передерий Г. П. [63]	$P_3 = F_6 R_{np} + 2,2F_c \sigma_T$	200	225,5
		300	249,2
		400	273
		500	296,5
Росновский В. А. [71]	$P_1 = F_6(R_{np} + 180) + F_c \sigma_T$	200	189
		300	213
		400	237
		500	261
Маренин В. Ф., Ренский А. Б. [58]	$P_3 = F_6 R_{np} + \alpha F_c \sigma_T$	200	183,5
		300	224,2
		400	257
		500	303,5
Долженко А. А. [26]	$P_3 = F_6 R_{np} + \alpha_1 F_c \sigma_T$	200	200,5
		300	234,2
		400	260
		500	285,5

Примечание. Расчет нагрузок проведен для труб диаметром 216 × 4 мм;  $F_6 = 339 \text{ см}^2$ ;  $F_c = 27 \text{ см}^2$ ;  $\sigma_T = 3000 \text{ кгс/см}^2$ ;  $\mu = 0,08$ .

ления усилий  $P_1$  и  $P_3$ , состоящую в том, что расчетные сопротивления бетона берутся без коэффициента однородности ( $k < 1$ ). В связи с этим на рис. 32 приведены два графика предельных усилий в форме  $P_2$ , построенные по формуле (62) при  $k_6 = 1$  и  $k_6 = 0,7$ , из которых видно, что учет неоднородности бетона по величине расчетного сопротивления значительно уменьшает предельные усилия.

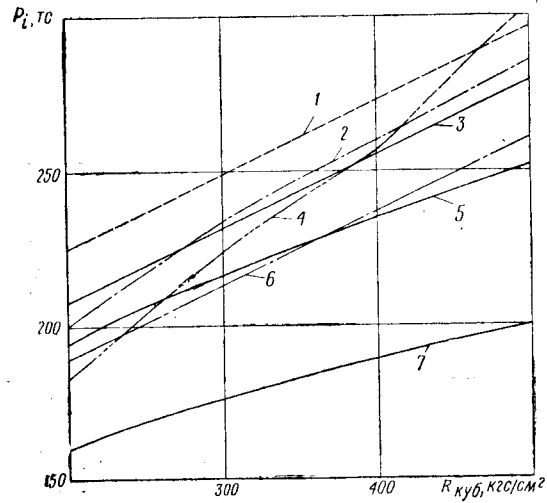


Рис. 32. Предельные усилия трубобетонных стержней по прочности при центральном сжатии в форме  $P_1, P_2, P_3$

1 —  $P_3$  по [63],  $k_6 = 1$ ;  
 2 —  $P_3$  по [26],  $k_6 = 1$ ;  
 3 —  $P_3$  по [17],  $k_6 = 1$ ;  
 4 —  $P_3$  по [58],  $k_6 = 1$ ;  
 5 —  $P_2$  по формуле (62),  $k_6 = 1$ ; 6 —  $P_1$  по [71],  $k_6 = 1$ ; 7 —  $P_2$  по формуле (62),  $k_6 = 0,7$

Наконец, предельным можно полагать то состояние стержня, при котором он выдерживает наибольшую силу относительно к его деформациям. Тогда условие не-предельности стержня будет иметь вид

$$P_4 \leq P_{\max}, \quad (7)$$

а несущая способность стержня будет характеризоваться силой  $P_4$ , соответствующей на рис. 31 наибольшей величине сжимающей силы  $P_4 = P_{\max}$ :

$$\Phi_4 = P_4 = P_{\max}. \quad (8)$$

Рассматривая рис. 31, видим, что прочность трубобетонного стержня можно характеризовать четырьмя различными силами в зависимости от того состояния стержня, которое принимается за предельное. Силы  $P_3$  и  $P_4$  мало отличаются по величине и, учитывая разнообразие

размеров и материалов стержней, по-видимому, могут быть равны друг другу.

Найдем теоретическое значение  $P_4 = P_{\max}$ . Для этого предположим известным условие прочности бетона для случая неравномерного всестороннего сжатия при непропорциональном нагружении:

$$\sigma_6 = f(\sigma_0), \quad (9)$$

где  $\sigma_6$  и  $\sigma_0$  — продольное и радиальное напряжение в бетонном ядре трубобетонного стержня. Интенсивность напряжений трубы примем

$$\sigma_i = \sqrt{\sigma_1^2 + \sigma_2^2 + \sigma_3^2 - \sigma_1 \sigma_2 - \sigma_2 \sigma_3 - \sigma_3 \sigma_1}, \quad (10)$$

где  $\sigma_1$  — нормальное напряжение, перпендикулярное образующей и касательное к поверхности трубы (поперечное);  
 $\sigma_2$  — нормальное напряжение вдоль образующей трубы (продольное);  
 $\sigma_3$  — нормальное напряжение, перпендикулярное образующей и перпендикулярное поверхности трубы (радиальное).

Пренебрегая радиальными напряжениями и учитывая, что труба работает в условиях сложного нагружения (растяжение-сжатие), получаем для продольных напряжений трубы

$$\sigma_2 = \sqrt{\sigma_i^2 - \frac{3}{4} \sigma_1^2 - \frac{\sigma_1}{2}}. \quad (11)$$

Условие совместности деформаций ядра и трубы записываем с учетом отношения  $\mu$  площадей поперечных сечений трубы  $F_c$  и ядра  $F_6$ :

$$\sigma_1 = \frac{2}{\mu} \sigma_0. \quad (12)$$

Продольную силу, действующую на стержень в целом, найдем как сумму продольных сил ядра и трубы:

$$P_4 = \sigma_6 F_6 + \sigma_c F_c = F_6 (\sigma_6 + \mu \sigma_2). \quad (13)$$

После соответствующих подстановок получим

$$P_4 = F_6 \left[ f(\sigma_0) + \sqrt{\mu^2 \sigma_i^2 - 3\sigma_0^2 - \sigma_0} \right]. \quad (14)$$

Отыскиваем условие максимума функции  $P_4$ :

$$f'(\sigma_0) + \frac{\left(\mu^2 \sigma_i \frac{\partial \sigma_i}{\partial \sigma_0} - 3\sigma_0\right)}{\sqrt{\mu^2 \sigma_i^2 - 3\sigma_0^2}} - 1 = 0 \quad (15)$$

или

$$\mu^2 \sigma_i^2 = \frac{\mu^4 \sigma_i^2 \left(\frac{\partial \sigma_i}{\partial \sigma_0}\right)^2 - 6\mu^2 \sigma_i \sigma_0 \frac{\partial \sigma_i}{\partial \sigma_0}}{[1 - f'(\sigma_0)]^2} + \sigma_0^2 \left\{ \frac{9}{[1 - f'(\sigma_0)]^2} + 3 \right\}. \quad (16)$$

Таким образом, продольная сила  $P_4$  по формуле (14) будет наибольшей не всегда, а только в том случае, когда удовлетворяется условие (16).

Аналитическое значение  $P_3$  можно получить из выражения (14), подставляя в него (12), при  $\sigma_i = \sigma_T$ :

$$P_3 = F_6 \left[ f\left(\frac{\mu \sigma_T}{2}\right) + \sqrt{\mu^2 \sigma_i^2 - \frac{3}{4} \mu^2 \sigma_T^2 - \frac{\mu \sigma_T}{2}} \right]. \quad (17)$$

Если считать материал трубы имеющим протяженную площадку текучести (т. е.  $\sigma_i = \sigma_T$ ), то из (11) следует, что продольные напряжения в трубе отсутствуют, когда поперечные напряжения достигают предела текучести.

Общность структуры выражений (14) и (17) указывает, что при некоторых условиях не исключается совпадение величин  $P_4$  и  $P_3$ . Допустим,  $\sigma_i = \sigma_T$ , тогда (16) приобретает вид

$$\mu^2 \sigma_T^2 = \left\{ \frac{9}{\left[1 - f\left(\frac{\mu \sigma_T}{2}\right)\right]^2} + 3 \right\} \left(\frac{\mu \sigma_T}{2}\right)^2. \quad (18)$$

Но зависимость (18) соблюдается, если выражение в фигурных скобках равно 4; для этого необходимо, чтобы

$$f'\left(\sigma_0 = \frac{\mu \sigma_T}{2}\right) = 4. \quad (19)$$

Выполнимость этого условия зависит от закона (9) и от соотношения прочностных и геометрических характери-

стик трубы и ядра. Предположим, что уравнение (9) линейно относительно  $\sigma_0$ :

$$f(\sigma_0) = k\sigma_0 + c. \quad (20)$$

Для того чтобы выполнялось условие (19),  $k$  должно быть равно 4. В этом случае  $P_3 = P_{\text{макс}}$ , т. е. предельному состоянию (5) соответствует наибольшая нагрузка на стержень. Если же  $k \neq 4$ , то в момент наивысшей нагрузки труба не работает как обойма и  $P_{\text{макс}} \neq P_3$ . Последнее является основным случаем, ибо при объемном напряженном состоянии уравнение (20) весьма приближенно описывает в действительности нелинейный закон (9).

Экспериментальные данные [8, 153] о прочности гидростатически обжатого бетона, подтверждающие изложенные выше теоретические положения, показывают существенную нелинейность зависимости (9) и особенно при небольших значениях  $\sigma_0$ . Поэтому, принимая любой нелинейный закон для (9), нельзя утверждать, что во всех случаях наибольшая нагрузка соответствует достижению поперечными напряжениями предела текучести. Следует отметить сложность теоретической оценки величин сил, полученных экспериментально, при которых поперечные напряжения оболочек достигают пределов текучести, так как современные теории пластичности позволяют оценивать напряженное состояние стали лишь при небольших значениях ( $\epsilon_i \leq 0,03$ ) интенсивности деформаций.

Наличие вариантов предельного состояния трубобетонных стержней по прочности при центральном сжатии является существенной особенностью их работы.

Из рассмотренных четырех вариантов первого предельного состояния трубобетонного стержня по прочности следует остановиться на втором, так как первый вариант не исключает неполное использование несущей способности стержня, а третий и четвертый игнорируют его большие необратимые деформации.

Выбор второго варианта особенно важен не только потому, что позволяет правильно, с позиций метода предельных состояний, оценить величину несущей способности трубобетонного стержня по прочности при центральном сжатии, но и потому, что дает правильную оценку несущей способности гибких трубобетонных стержней по устойчивости в том же режиме загрузки.

Практически такая оценка сводится к определению коэффициента продольного изгиба  $\varphi$ , который теоретически определяется как отношение

$$\varphi = P_{кр} : P_{пч}, \quad (21)$$

где  $P_{кр}$  — критическая сила центрально-сжатого стержня;  
 $P_{пч}$  — сила, характеризующая прочность центрально-сжатого стержня.

При одном и том же значении  $P_{кр}$  можно получить различные значения  $\varphi$  в зависимости от того, какой выбран вариант предельного состояния стержня по прочности при центральном сжатии:

$$P_{пч} = \Phi_1; \quad (22)$$

$$P_{пч} = \Phi_2; \quad (23)$$

$$P_{пч} = \Phi_3; \quad (24)$$

$$P_{пч} = \Phi_4. \quad (25)$$

До разработки и внедрения метода расчета конструкций по предельным состояниям не было понятия о предельном состоянии конструкции и существовала возможность произвольного выбора величины  $P_{пч}$  в пределах указанных выше четырех величин. С появлением метода предельных состояний предельная сила однозначно определяется как  $\Phi_2$ . Используя литературные источники, следует иметь в виду это варьирование предельных сил и делать выводы лишь после установления варианта, которым пользовался автор.

Коэффициент  $\varphi$  в выражении (21) зависит и от  $P_{кр}$ , которое может быть найдено теоретическим путем, если имеется возможность оценить напряженное состояние трубы при работе ее в упругопластической стадии.

Известны зарубежные исследования последних лет [122—124, 127, 128, 135], в которых рассматривается в основном упругая стадия работы стальных труб, заполненных бетоном, так как многие авторы считают невозможным оценить напряженное состояние трубобетонного стержня при работе материала трубы за пределом пропорциональности [134, 149].

Используя теорию малых упругопластических деформаций, можно оценить напряженно-деформированное состояние оболочки и бетонного ядра и построить критические зависимости при работе материала оболочки за пределом упругости [109, 83].

В отечественных исследованиях для определения устойчивости трубобетонных стержней при центральном сжатии нередко используется классическая теория устойчивости (теория приведенно-модульной нагрузки) [13]. По данной теории, волокна лежащие на вогнутой стороне (при выпучивании), испытывают дополнительное сжатие с касательным модулем  $E^*$ ; волокна, лежащие на выпуклой стороне, разгружаются с упругим модулем  $E$ . Исследования, проводимые с использованием теории двойного модуля, довольно сложны, особенно тогда, когда возникает необходимость интегрирования в связи со сложной формой поперечного сечения, в частности с круговой, характерной для трубобетонных стержней.

Нагрузка по приведенному модулю, основанная на классической теории устойчивости (раздвоение форм равновесия), относится к тем системам, на которые уже действуют заданные силы. Загружение реальных конструкций в соответствии со схемой системы, на которую уже действуют заданные силы, оказывается в большинстве случаев невозможным. Практически заданное значение нагрузки достигается в результате постепенного увеличения ее интенсивности. В этом отношении приведенная модульная нагрузка принципиально отличается от критической силы, которая определяется в процессе испытания возрастающей нагрузкой. Обычно значения критических сил, полученных по теории двойного модуля, больше значений сил, найденных экспериментально [15].

Исследовать устойчивость трубобетонных стержней можно, пользуясь более простой (в математическом отношении) теорией, в которой за критическую принимается касательно-модульная сила по Шенли [152].

В 1946—1947 гг. Ф. Р. Шенли доказал, что процесс монотонного отклонения центрально-загруженной стойки начинается уже при  $P = P^*$ :

$$P^* = \frac{\pi^2 E^* J}{L^2}, \quad (26)$$

где  $P^*$  — касательно-модульная нагрузка;

$E^*$  — касательный модуль диаграммы «напряжение — деформация».

По этой теории эффект разгрузки не учитывается, а принимается, что по всему сечению соотношение между приращениями напряжений и деформаций определя-

ется касательным модулем. Касательно-модульная и приведенно-модульная нагрузки имеют вполне определенный физический смысл. При касательно-модульной нагрузке начинается выпучивание стержня. С выпуклой стороны постепенно увеличивается зона разгрузки. При приведенно-модульной нагрузке перемещения стержня становятся неограниченными. Вполне очевидно, что касательно-модульная нагрузка меньше приведенно-модульной, так как при нагрузках, больших касательно-модульной, появляются зоны разгрузки, что делает стержень более жестким. Различие между касательно-модульной и приведенно-модульной нагрузками невелико, и выбор любой из них существенного влияния на результаты расчета не оказывает.

Найденные коэффициенты продольного изгиба трубобетонных стержней следует давать в виде ряда кривых  $\varphi-\lambda$  в зависимости от марок сталей и бетонов, сочетающихся в трубобетонных стержнях [74]. В прошлом предлагалась единая кривая [13, 26, 71, 85 и др.]

Следует уточнить понятие гибкости  $\lambda$ . Чисто габаритное представление гибкости как отношения длины стержня к его наружному диаметру надо заменить понятием приведенной гибкости, в которое войдут более широкая геометрическая характеристика поперечного сечения стержня и некоторые физические данные о прочности и жесткости материалов, из которых он изготовлен. Это теоретически строгое понятие гибкости выражается пучком кривых  $\varphi-\lambda$ .

Учитывая изложенное, получаем новую методику расчета трубобетонных стержней по первому предельному состоянию по устойчивости, сохраняющую стандартную форму общепринятого метода, но применяемую для различных сочетаний стали и бетона.

## 2. Напряженное состояние

Методика определения напряженного состояния трубобетонного стержня при осевом сжатии основана на экспериментальном исследовании центрального сжатия коротких ( $L:D=5$ ) трубобетонных стержней. Зависимости  $P-\epsilon_2$ ,  $P-\epsilon_1$  получаем опытным путем. По деформациям  $\epsilon_2$  и  $\epsilon_1$  определяем напряжения в стальной оболочке, причем используем два известных допущения Кирхгофа — Лява.

В упругой стадии продольные напряжения в оболочке можно определить по обобщенной формуле закона Гука

$$\sigma_2 = \frac{E}{1-\nu^2} (\epsilon_2 + \nu\epsilon_1). \quad (27)$$

В упругопластической и пластической стадиях работы оболочки напряжения определяются с использованием теории малых упругопластических деформаций. Эта теория, строго говоря, справедлива для случая простого нагружения, когда все составляющие тензора деформаций изменяются пропорционально одному параметру. Однако можно полагать, что уравнения теории пластичности деформационного типа остаются достаточно точными и тогда, когда загрузку несколько отличается от пропорционального [44, 67]. Наибольшие расхождения с опытными данными обнаруживаются в тех случаях, когда в процессе нагружения поворачиваются главные оси. Такого поворота в трубобетонной оболочке не происходит. Труба работает в условиях сложного нагружения (сжатие-растяжение). При подобном характере нагружения достаточно хорошо подтверждается [4] закон обобщенных кривых.

Выражения для интенсивности напряжений и деформаций в главных значениях имеют вид:

$$\sigma_i = \sqrt{\sigma_1^2 + \sigma_2^2 + \sigma_3^2 - \sigma_1\sigma_2 - \sigma_2\sigma_3 - \sigma_3\sigma_4}; \quad (28)$$

$$\epsilon_i = \frac{2}{3} \sqrt{\epsilon_1^2 + \epsilon_2^2 + \epsilon_3^2 - \epsilon_1\epsilon_2 - \epsilon_2\epsilon_3 - \epsilon_3\epsilon_4}. \quad (29)$$

Величины  $\sigma_i$  и  $\epsilon_i$  связаны между собой зависимостью

$$\sigma_i = E'\epsilon_i,$$

где  $E'$  — секущий модуль, определяемый на обобщенной кривой  $\sigma_i-\epsilon_i$  по обобщенной деформации.

Из (28), (29) для плоского напряженного состояния трубы:

$$\sigma_i = \sqrt{\sigma_1^2 + \sigma_2^2 - \sigma_1\sigma_2}; \quad (30)$$

$$\epsilon_i = \frac{2}{3} \sqrt{\frac{1-\nu+\nu^2}{(1-\nu)^2} \left[ \epsilon_1^2 + \epsilon_2^2 + \epsilon_1\epsilon_2 \left( \frac{3\nu}{1-\nu+\nu^2} - 1 \right) \right]}. \quad (31)$$



Для несжимаемого материала ( $\nu=0,5$ ) в пластической стадии выражение (31) приобретает вид

$$\varepsilon_i = \frac{2}{\sqrt{3}} \sqrt{\varepsilon_1^2 + \varepsilon_2^2 + \varepsilon_1 \varepsilon_2} \quad (32)$$

Известно, что компоненты напряжений связаны с компонентами деформаций соотношениями:

$$\varepsilon_1 - 1/3 \theta = 3/2 E' (\sigma_1 - S); \quad (33)$$

$$\varepsilon_2 - 1/3 \theta = 3/2 E' (\sigma_2 - S); \quad (34)$$

$$\varepsilon_3 - 1/3 \theta = 3/2 E' (\sigma_3 - S), \quad (35)$$

где

$$\theta = \frac{1}{3} (\varepsilon_1 + \varepsilon_2 + \varepsilon_3);$$

$$S = 1/3 (\sigma_1 + \sigma_2 + \sigma_3).$$

Для несжимаемого материала при плоском напряженном состоянии оболочки из (33), (35) имеем:

$$\varepsilon_2 = \frac{1}{E'} \left( \sigma_2 - \frac{1}{2} \sigma_1 \right); \quad (36)$$

$$\varepsilon_1 = \frac{1}{E'} \left( \sigma_1 - \frac{1}{2} \sigma_2 \right). \quad (37)$$

Из (36), (37) находим продольные напряжения в оболочке:

$$\sigma_2 = \frac{4}{3} E' \left( \varepsilon_2 + \frac{1}{2} \varepsilon_1 \right). \quad (38)$$

Обобщенная кривая считается универсальной для любого напряженного состояния, поэтому ее можно определить по кривой одноосного напряженного состояния  $\sigma-\varepsilon$ , полученной испытаниями материала труб на растяжение. Исправление условных диаграмм на истинные до деформаций порядка 3% не имеет практического значения [116].

В случае одноосного напряженного состояния выражения для интенсивности деформаций и напряжений будут

$$\varepsilon_i = \frac{2}{3} (1 + \nu) \varepsilon; \quad \sigma_i = \sigma, \quad (39)$$

где  $\varepsilon$  — относительные деформации, получаемые при испытании материала трубы на растяжение.

Из (39) видно, что при  $\nu=0,5$  диаграммы  $\sigma_i - \varepsilon_i$  и  $\sigma - \varepsilon$  совпадают. Следовательно, в пластической стадии

секущий модуль можно определять, используя обыкновенную диаграмму растяжения  $\sigma - \varepsilon$ .

Таким образом, с помощью теории малых упругопластических деформаций [34] можно определять напряжения в стальной трубе по формуле (38) с привлечением экспериментальных данных для  $\varepsilon_2$  и  $\varepsilon_1$ . Ряду исследователей, в частности [134, 149], эта задача представлялась неразрешимой.

Зная продольные напряжения в стали, можно найти продольную силу, воспринимаемую оболочкой. Остальная продольная сила воспринимается ядром, как это следует из физической структуры стержня:

$$P = \sigma_6 F_6 + \sigma_c F_c. \quad (40)$$

Из (40) вычисляются напряжения бетонного ядра на каждом этапе загрузки:

$$\sigma_6 = \frac{P - \sigma_c F_c}{F_6}. \quad (41)$$

Таким образом определяют напряжения в ядре и оболочке. Продольные относительные укорочения измеряют в процессе эксперимента. В совокупности получается методика, позволяющая находить зависимости  $\sigma_2 - \varepsilon_2$  и  $\sigma_6 - \varepsilon_2$  во всем интервале загрузки стержня как комплекса «ядро+оболочка».

Эти зависимости оказываются необходимыми для рассмотрения работы длинных ( $L:D > 5$ ) центрально-сжатых стержней, предельное состояние которых характеризуется продольным изгибом.

Явление продольного изгиба (или потери устойчивости первого рода) возникает вследствие достижения стержнем критического состояния. Для теоретического определения критических сил по (26) необходимо знать зависимость касательного модуля от напряжения, т. е. диаграмму работы материала  $\sigma - \varepsilon$ . В трубобетонном стержне работают совместно два материала; следовательно, необходимо иметь диаграммы  $\sigma_2 - \varepsilon_2$  и  $\sigma_6 - \varepsilon_2$ .

Касательные модули продольных деформаций оболочки  $E_c^*$  и ядра  $E_6^*$  определяются дифференцированием соответствующих кривых  $\sigma = f(\varepsilon_2)$ :

$$E_c^* = \frac{d\sigma_c}{d\varepsilon_2}; \quad (42)$$

$$E_6^* = \frac{d\sigma_6}{d\varepsilon_2}. \quad (43)$$

Дифференцирование кривых основано на методе наименьших квадратов (50). Соответствующая производная вычисляется по формуле

$$E^* = \frac{\sum_{\alpha=-k}^{\alpha=k} \alpha f(\epsilon_2 + \alpha \Delta \epsilon_2)}{2 \sum_{\alpha=1}^{\alpha=k} \alpha^2 \Delta \epsilon_2} \quad (44)$$

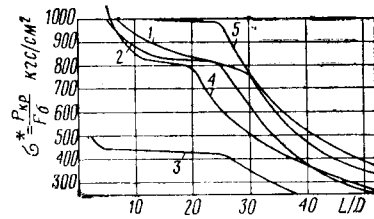


Рис. 33. Зависимости критических напряжений от относительной длины стержня для центрально-сжатых труб  
 1 — для труб  $\varnothing 90 \times 4$  мм с бетоном,  $R_b = 250$  кгс/см<sup>2</sup>; 2 — для труб  $\varnothing 140 \times 5$  мм с бетоном,  $R_b = 450$  кгс/см<sup>2</sup>; 3 — для пустых труб  $\varnothing 102 \times 2$  мм; 4 — для труб  $\varnothing 102 \times 2$  мм с бетоном,  $R_b = 350$  кгс/см<sup>2</sup>; 5 — для труб  $\varnothing 108 \times 4$  мм с бетоном,  $R_b = 350$  кгс/см<sup>2</sup>

Учитывая по два интервала ( $k=2$ ) с каждой стороны от точки дифференцирования, получим рабочую формулу

$$E^* = \frac{-2f(\epsilon_2 - 2\Delta\epsilon_2) - f(\epsilon_2 - \Delta\epsilon_2) + f(\epsilon_2 + \Delta\epsilon_2) + 2f(\epsilon_2 + 2\Delta\epsilon_2)}{10\Delta\epsilon_2} \quad (45)$$

В соответствии с (26) критическая сила определяется по формуле

$$P_{кр} = \frac{\pi^2}{L^2} (E_b^* J_b + E_c^* J_c) \quad (46)$$

Критическую силу записываем также с помощью напряжений, развивающихся в упомянутых частях стержня перед потерей им устойчивости:

$$P_{кр} = \sigma_b^{кр} F_b + \sigma_c^{кр} F_c \quad (47)$$

Из совместного решения (46) и (47) получаем исходную зависимость для построения кривых «критическая сила — относительная длина стержня»:

$$\frac{L}{D} = 0,785 \sqrt{\frac{E_b^* + 2E_c^* \mu}{\sigma_b^{кр} + \mu \sigma_c^{кр}}} \quad (48)$$

На рис. 33 представлены критические зависимости этого рода, причем критическая сила (в кгс) взята в мас-

штабе площади поперечного сечения стержня (в см<sup>2</sup>). На рисунке на примере кривых 2 и 3 можно видеть, как сильно увеличивает бетонное ядро несущую способность стержня в первом предельном состоянии по устойчивости при центральном сжатии. Наконец, можно видеть и недостаток определения критической силы с помощью относительной длины стержня  $L : D$ .

### 3. Экспериментальные исследования несущей способности трубобетонных стержней при центральном сжатии

Теоретической основой построения эксперимента (по прочности) является формула (40), трактующая предельное усилие  $P_2$  как сумму продольных усилий в ядре и оболочке. На каждой ступени загрузки испытанного образца силой  $0 < P \leq P_2$  неизвестными являются нормальные напряжения в ядре и оболочке, т. е. имеются два неизвестных в одном уравнении. Можно исключить из (40) напряжения в оболочке, определив их по (27) в упругой стадии работы стали и по (38) в пластической. После этого можно определить напряжения ядра по (41). Таким образом, основным объектом исследования должен быть трубобетонный стержень, при испытании которого получается предельное усилие  $P_2$ , а также кривые  $\epsilon_1 - P$  и  $\epsilon_2 - P$ , построенные по точкам, соответствующим всем ступеням загрузки, включая главную из них ( $P_2$ ).

Использование для этих целей формул (27), (38), (40), (41) невозможно без предварительного определения в них некоторых характеристик, играющих роль независимых переменных. Поэтому наряду с основным объектом испытанию подвергаются дополнительные, такие, как образцы стали, вырезанные из труб вдоль образующей, отрезки труб, отрезки бетонного ядра с ненарушенной структурой и стандартные кубические образцы бетона, из которого изготовлено ядро. Эти дополнительные испытания позволяют получить:

- 1) кривую  $\sigma - \epsilon$  однократного растяжения стандартного образца, вырезанного из оболочки вдоль образующей;
- 2) характеристику прочности ядра через 28 дней после бетонирования;

3) характеристику прочности стандартных кубов из того же бетона, что и ядро, в том же возрасте;

4) коэффициент Пуассона  $\nu = \varepsilon_1 : \varepsilon_2$ , найденный при сжатии стальных незаполненных труб в пределах упругости;

5) модуль нормальной упругости  $E$ , найденный при сжатии стальных незаполненных труб;

6) величину предварительного напряжения трубобетонного стержня вследствие набухания бетона в трубе (явление отрицательной усадки).

Таково содержание эксперимента, обусловленное формой первого предельного состояния центрально-сжатого трубобетонного стержня по прочности ( $P_2$ ) и теоретическими зависимостями, описывающими эту форму.

Решения задачи устойчивости длинных трубобетонных стержней приводят к выражениям (46) и (47). Тождественность структуры формул (47) и (40), отличающихся лишь интенсивностью сил и напряжений, показывает, что для подтверждения теории устойчивости трубобетонных стержней необходимо получить результаты, лишь количественно отличающиеся от результатов, подтверждающих теорию прочности. В этом смысле теория устойчивости базируется на эксперименте с короткими стержнями и лишь отдельно фиксирует частные значения критических интенсивностей нагрузки (на трубобетонный стержень в целом) и напряжений (в ядре и оболочке). Это следует из того, что важнейшие результаты в виде структуры формулы (47) и кривых  $\varepsilon_1 - P$ ,  $\varepsilon_2 - P$  заимствуются из теории прочности и экспериментов с короткими стержнями. Такие эксперименты позволяют получить результат в условиях отсутствия поперечного прогиба образцов, т. е. более точно, чем он мог бы быть получен при испытании длинных стержней.

Из формулы (46) видно, что должен быть обеспечен свободный поворот торцов длинных трубобетонных стержней в плоскости возможного выпучивания, так как  $L$  в формуле (46) — расстояние между опорными шарнирами. С другой стороны, величины поперечных перемещений оси стержня относительно прямой, проходящей через опорные шарниры, должны быть не очень велики, так как  $P_{кр}$  в формулах (47) и (46) является критической силой потери устойчивости первого рода. Таким образом, из опытов с длинными стержнями необходимо получить дополнительные данные по сравнению с дан-

ными, полученными для коротких стержней, в виде углов поворота опорных сечений и линий прогибов деформированных осей.

В процессе испытаний трубобетонных стержней в прошлом было сделано немало научных открытий, среди которых можно назвать явления увеличения прочности бетона в трубе и отрицательной усадки [30, 55].

Ученые разработали различные методические приемы испытаний. Стало классическим понятие о коротком тру-

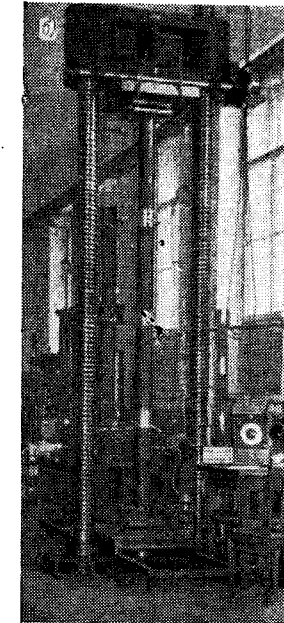
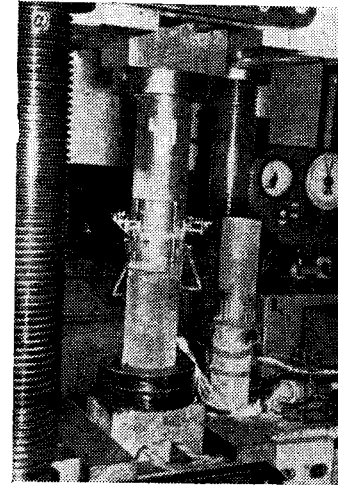


Рис. 34. Установка для испытания трубобетонных стержней  
а — коротких; б — длинных

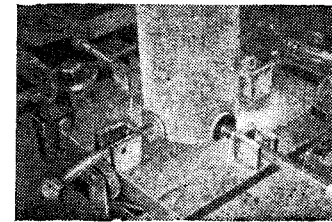


Рис. 35. Имитация цилиндрических шарниров при закреплении концов длинных трубобетонных стержней

бобетонном стержне, применяемом в исследованиях прочности ( $L:D=5$ ). Предложен способ непосредственного определения прочности бетонного ядра на цилиндрах после извлечения ядра из продольно разрезаемой оболочки [56, 76]. Проведены испытания стеклянных труб, заполненных бетоном [77], демонстрирующих появление трещин в результате отрицательной усадки бетона, а также долговременные испытания трубобетонных стержней со стальной оболочкой, подтвердившие стабильность отрицательной усадки [30]. Поставлены опыты с гидростатически обжатými и изолированными от окружающего пространства (по влажности) образцами [8, 9]. Наконец, имеются построенные сооружения, в том числе весьма ответственные [15, 28, 71], эксплуатацию которых также можно рассматривать как всестороннее натурное испытание.

Однако предельные состояния трубобетонного стержня по прочности при центральной сжатии могут характеризоваться различными силами, что видно из (3), (4), (6) и (8). Каждому из них соответствует своя теория прочности трубобетонного блока «ядро + оболочка», а эта теория в свою очередь определяет состав эксперимента и его результатов. Поэтому опыты, поставленные на основе теории, соответствующей предельному состоянию в форме (4), заслуживают внимания как в постановочной, так и в результативной своей части. Они имеют также значение как пример применения принципов расчета сооружений по предельным состояниям в постановке научного эксперимента.

Было проведено испытание коротких и длинных стержней по программе, изложенной выше, т. е. основанное на предельных состояниях в форме (4) и в форме (46).

Центральное сжатие образцов осуществлялось на гидравлических прессах, показанных на рис. 34, а и б, причем для длинных стержней были обеспечены шарнирные условия опирания с помощью цилиндрических шарниров (рис. 35). При испытании проводили все измерения, необходимые для получения данных, требуемых программой, на коротких образцах с помощью тензорезисторов, на длинных — тензорезисторов, прогибомеров, клинометров. В необходимых случаях создавали систему измерений, предназначенную для вычисления характеристики, непосредственно не измеряемой, например экс-

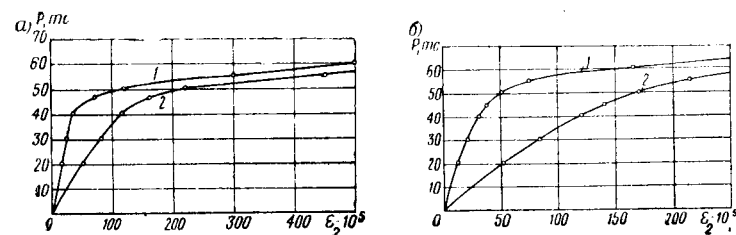


Рис. 36. Зависимости продольных и поперечных деформаций оболочки от продольной осевой нагрузки

а — для труб  $\varnothing 90 \times 4$  мм; б — то же,  $\varnothing 102 \times 2$  мм; 1 — поперечные деформации; 2 — продольные деформации

центрицитета, используемого для точного центрирования стержней в испытательной установке.

Результаты экспериментов представлены в табл. 5, на рис. 36, 37 и дополнительно даются по мере сопоставления опытных и теоретических характеристик задач прочности и устойчивости испытанных трубобетонных образцов.

На первых этапах загрузки зависимости продольных и поперечных деформаций от нагрузки близки к линейным. Далее линейность нарушается; при нагрузках около  $0,7-0,8P$  наблюдается интенсивный рост поперечных деформаций. На более поздних этапах загрузки поперечные деформации нарастают с большей скоростью, чем продольные. Выдержка до получаса при нагрузке около  $0,9P_{\max}$  не приводит к затуханию роста деформации у коротких стержней. Максимальная нагрузка  $P_{\max}$  для коротких стержней характеризуется значительными скоростями деформирования в продольном направлении: величины продольных деформаций при этом составляют примерно 15% первоначальной длины стержней. После небольшой выдержки короткого стержня под нагрузкой  $P_{кр}^э$  происходит бочкообразное выпучивание трубы (раздутие) в поперечном направлении или местное выпучивание ее стенки.

Зависимости  $P - \epsilon_2$ ,  $P - \epsilon_1$ ,  $\sigma - \epsilon$  и  $\nu - \epsilon$  служат основой при определении напряжений стали и бетона методом, изложенным в п. 2 настоящей главы.

В табл. 6 приведен результат расчета напряжений для трубобетонных стержней диаметром  $90 \times 4$  мм, заполненных бетоном с  $R_{куб} = 250 \text{ кгс/см}^2$  на различных ступенях загрузки (рис. 38, 39).

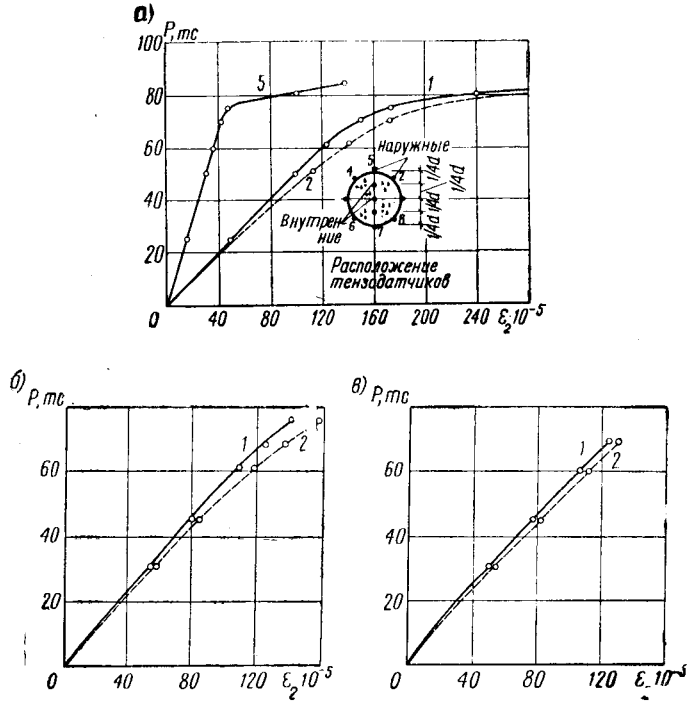


Рис. 37. Экспериментальные данные о совместности деформаций ядра и оболочки трубобетонного стержня  
 а — для труб  $\varnothing 121 \times 4$  мм с бетоном,  $R_b = 424 \text{ кгс/см}^2$ ;  $l = 122 \text{ см}$ ;  $\sigma_T = 3320 \text{ кгс/см}^2$ ; б — для труб  $\varnothing 133 \times 4$  мм с бетоном,  $R_b = 424 \text{ кгс/см}^2$ ;  $l = 255 \text{ см}$ ;  $\sigma_T = 3430 \text{ кгс/см}^2$ ; в — для труб  $\varnothing 121 \times 4$  мм с бетоном,  $R_b = 424 \text{ кгс/см}^2$ ;  $l = 255 \text{ см}$ ;  $\sigma_T = 3470 \text{ кгс/см}^2$ ; 1 — продольные деформации по показаниям наружных тензодатчиков; 2 — то же, глубинных тензодатчиков; 3 — поперечные деформации

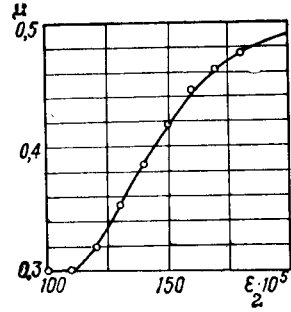


Рис. 38. Определение коэффициента Пуассона при продольном осевом сжатии оболочек трубобетонных стержней диаметром  $90 \times 4 \text{ мм}$

Таблица 5  
 РЕЗУЛЬТАТЫ ИСПЫТАНИЙ ТРУБОБЕТОННЫХ СТЕРЖНЕЙ НА ЦЕНТРАЛЬНОЕ СЖАТИЕ

№ стержня	Наружный диаметр в мм	Толщина стенки в мм	Расчетная длина в мм	Фактическая длина в мм	Площадь бетона в см <sup>2</sup>	Кубиковая прочность бетона в кгс/см <sup>2</sup>	Площадь стали в см <sup>2</sup>	Предел текучести стали в кгс/см <sup>2</sup>	Модуль упругости стали в кгс/см <sup>2</sup>	Возраст стержня в днях	Критическая нагрузка в тс		Разница между $R_{кр}^T$ и $R_{кр}^Э$ в %
											теоретическая	экспериментальная	
1	89,3	4,11	—	410	51,6	256	11	2880	2,1 · 10 <sup>6</sup>	28	—	—	—
2	89,3	4,11	—	410	51,6	256	11	2880	2,1 · 10 <sup>6</sup>	28	76	76	—
3	89,3	4,1	—	410	51,6	256	11	2880	2,1 · 10 <sup>6</sup>	29	75,8	75,8	—
4	89,3	4,11	—	410	51,6	256	11	2880	2,1 · 10 <sup>6</sup>	29	77,1	77,1	—
5	89,3	3,11	—	410	51,6	256	11	2880	2,1 · 10 <sup>6</sup>	30	73	73	—
6	89,3	4,12	—	410	51,6	256	11	2880	2,1 · 10 <sup>6</sup>	30	—	—	—
7	89,3	4,11	3240	3131	51,6	253	11	2980	2,1 · 10 <sup>6</sup>	33	24,97	24,5	-1,88
8	89,3	4,11	2835	2786	51,6	253	11	2980	2,1 · 10 <sup>6</sup>	33	30,05	29	-3,5
9	89,3	4,15	2835	2726	51,6	253	10,97	2980	2,1 · 10 <sup>6</sup>	33	30,05	28,5	-5,15
10	89,4	4,2	2836	2727	51,6	253	11,11	2980	2,1 · 10 <sup>6</sup>	33	30,05	29,5	-1,83
11	89,5	4,2	2430	2321	51,6	253	11,11	2890	2,1 · 10 <sup>6</sup>	31	38,7	39	+0,78
12	89,5	4,2	2430	2321	51,6	253	11,25	2890	2,1 · 10 <sup>6</sup>	31	38,7	38	-1,81
13	89,3	4,11	2025	1916	51,6	253	11	2890	2,1 · 10 <sup>6</sup>	31	41,27	39,5	-4,3
14	89,3	4,11	2025	1916	51,6	253	11	2890	2,1 · 10 <sup>6</sup>	31	41,27	40	+3,08
15	89,5	4,23	1680	1511	51,6	253	11,34	2870	2,1 · 10 <sup>6</sup>	35	43,15	42	-2,67
16	89,5	4,23	1680	1512	51,6	253	11,34	2885	2,1 · 10 <sup>6</sup>	35	43,15	44	+1,97
17	89,4	4,18	1215	1106	51,6	253	11,2	2885	2,1 · 10 <sup>6</sup>	35	45	43	-4,43
18	89,3	4,12	1215	1106	51,6	253	11,03	2885	2,1 · 10 <sup>6</sup>	35	45	45	+2,23
19	89,6	4,25	811	702	51,6	260	11,39	2885	2,1 · 10 <sup>6</sup>	42	48,25	50,5	+4,66
20	89,3	4,11	810	701	51,6	260	11	2885	2,1 · 10 <sup>6</sup>	42	48,25	49	+1,55

Продолжение табл. 5

№ стержня	Метр в мм	Толщина стёжки в мм	Расчётная длина в мм	Фактическая длина в мм	Площадь бетона в см <sup>2</sup>	Кубиковая прочность бетона в кгс/см <sup>2</sup>	Прочность бетонных цилиндров в кгс/см <sup>2</sup>	Кубиковая прочность бетона в день испытания в кгс/см <sup>2</sup>	$\mu = F_c : F_0$	Толщина стали в см <sup>2</sup>	Предел текучести стали в кгс/см <sup>2</sup>	Модуль упругости стали в кгс/см <sup>2</sup>	Возраст стержня в днях	Критическая нагрузка в тс		Разница между $R_{кр}^I$ и $R_{кр}^2$ в %
														тепловая	экспериментальная	
1	2	3	4	5	6	7	8	9	10	11	12	13	14	15	16	17
21	140	4,65	—	700	134,2	447	—	459	0,1468	19,7	3115	2,1·10 <sup>6</sup>	30	—	158,7	—
22	140	4,7	—	700	134,2	447	—	459	0,1468	19,7	3115	2,1·10 <sup>6</sup>	30	—	160	—
23	140	4,65	—	700	134,2	447	—	459	0,1468	19,7	3115	2,1·10 <sup>6</sup>	30	—	158	—
24	140	4,65	—	700	134,2	447	—	459	0,1468	19,7	3115	2,1·10 <sup>6</sup>	31	—	157,1	—
25	140	4,55	—	700	134,2	447	—	459	0,1468	19,7	3115	2,1·10 <sup>6</sup>	31	—	159,3	—
26	140	4,6	—	700	134,2	447	—	459	0,1468	19,7	3115	2,1·10 <sup>6</sup>	31	—	157	—
27	140	4,65	3270	3161	134,2	447	—	459	0,1468	19,7	3115	2,1·10 <sup>6</sup>	32	106,3	104	-2,16
28	140	4,65	3271	3162	134,2	447	—	459	0,1468	19,7	3115	2,1·10 <sup>6</sup>	32	106,3	103,5	-2,64
29	140	4,65	2875	2766	134,2	447	—	459	0,1468	19,7	3115	2,1·10 <sup>6</sup>	32	109,9	107	-2,64
30	140	4,7	2875	2766	134,2	447	—	459	0,1468	19,9	3115	2,1·10 <sup>6</sup>	32	109,9	108,5	-1,27
31	139,8	4,55	2615	2506	134,2	447	—	470	0,1468	19,3	3215	2,1·10 <sup>6</sup>	34	110,3	108,5	-1,63
32	139,8	4,55	2615	2506	134,2	447	—	470	0,1468	19,3	3215	2,1·10 <sup>6</sup>	34	110,3	111,5	+1,09
33	139,9	4,6	1960	1851	134,2	447	—	470	0,1468	19,5	3120	2,1·10 <sup>6</sup>	34	111,4	110	-1,25
34	139,9	4,6	1960	1851	134,2	447	—	470	0,1468	19,5	3120	2,1·10 <sup>6</sup>	34	111,4	109	-2,15
35	140	4,65	1308	1199	134,2	447	—	470	0,1468	19,7	3120	2,1·10 <sup>6</sup>	36	118,85	119	+0,21
36	139,8	4,55	1308	1199	134,2	447	—	470	0,1468	19,3	3120	2,1·10 <sup>6</sup>	36	118,85	117	-1,56
37	102	2	—	510	75,3	348	343	353	0,0835	6,28	3930	2,05·10 <sup>6</sup>	34	—	74,1	—
38	101,9	2	—	510	75,3	348	345	353	0,0835	6,28	3930	2,05·10 <sup>6</sup>	34	—	76,3	—
39	101,9	2	—	510	75,3	348	344	353	0,0835	6,28	3930	2,05·10 <sup>6</sup>	34	—	73,4	—
40	102	2,04	—	510	75,3	348	348	353	0,0835	6,39	3930	2,05·10 <sup>6</sup>	35	—	75,4	—
41	102	2	—	510	75,3	348	348	353	0,0835	6,28	3930	2,05·10 <sup>6</sup>	35	—	73,9	—
42	101,9	2,01	—	510	75,3	348	350	353	0,0835	6,28	3930	2,05·10 <sup>6</sup>	35	—	75	—
43	101,9	2,01	3130	3021	75,3	348	354	353	0,0835	6,28	4010	2,05·10 <sup>6</sup>	40	27	25,5	-5,55
44	101,9	2	2640	2531	75,3	348	—	353	0,0835	6,27	4010	2,05·10 <sup>6</sup>	40	33,4	32	-4,2
45	101,9	2	2995	2826	75,3	348	—	353	0,0835	6,28	3955	2,05·10 <sup>6</sup>	40	29,2	28	-4,1
46	101,9	2,01	2935	2826	75,3	348	—	—	0,0835	6,3	3955	2,05·10 <sup>6</sup>	44	29,2	27	-8,15
47	102,03	2,06	2445	2336	75,3	348	—	—	0,0835	6,46	3955	2,05·10 <sup>6</sup>	44	36,8	37,5	+1,9
48	101,95	2,02	2445	2336	75,3	348	—	—	0,0835	6,33	3955	2,05·10 <sup>6</sup>	44	36,8	36,5	-2,17
49	102	2,04	1958	1849	75,3	348	—	—	0,0835	6,39	3935	2,05·10 <sup>6</sup>	44	51,2	49,5	-3,32
50	102	2,04	1958	1849	75,3	348	—	—	0,0835	6,39	3935	2,05·10 <sup>6</sup>	42	51,2	50	-2,35
51	102	2	1958	1849	75,3	348	—	—	0,0835	6,28	3935	2,05·10 <sup>6</sup>	42	53,3	51,5	-3,38
52	101,9	2	987	878	75,3	348	—	—	0,0835	6,59	3935	2,05·10 <sup>6</sup>	42	56,15	54	-3,83
53	102,1	2,1	987	878	75,3	348	—	—	0,0835	6,28	3935	2,05·10 <sup>6</sup>	42	56,15	59,5	+6
54	108,5	4,26	—	540	78,5	348	—	353	0,177	13,95	3130	2,1·10 <sup>6</sup>	39	—	108	—
55	108,5	4,27	—	540	78,5	348	—	353	0,177	13,98	3130	2,1·10 <sup>6</sup>	39	—	104,5	—
56	108,5	4,28	—	540	78,5	348	—	353	0,177	14,01	3130	2,1·10 <sup>6</sup>	40	—	109,3	—
57	108,5	4,25	—	540	78,5	348	—	353	0,177	13,91	3130	2,1·10 <sup>6</sup>	41	—	105,5	—
58	108,5	4,26	—	540	78,5	348	—	353	0,177	13,95	3130	2,1·10 <sup>6</sup>	41	—	106	—
59	108,5	4,26	—	540	78,5	348	—	353	0,177	13,95	3130	2,1·10 <sup>6</sup>	41	—	106,2	—
60	108,5	4,26	3200	3091	78,5	348	348	—	0,177	13,95	3170	2,1·10 <sup>6</sup>	40	45,05	44,5	-1,22
61	108,5	4,26	2700	2591	78,5	348	352	365	0,177	13,95	3170	2,1·10 <sup>6</sup>	45	59,6	58	-2,69
62	108,8	4,4	3000	2891	78,5	348	359	365	0,177	14,42	3125	2,1·10 <sup>6</sup>	45	49,7	50	+0,6
63	108,6	4,3	3000	2891	78,5	348	345	365	0,177	14,08	3125	2,1·10 <sup>6</sup>	45	49,7	49	-1,41
64	108,5	4,26	2500	2391	78,5	348	340	365	0,177	13,95	3140	2,1·10 <sup>6</sup>	45	67	60	-10,4
65	108,5	4,26	2500	2391	78,5	348	353	370	0,177	14,01	3140	2,1·10 <sup>6</sup>	48	67	65	-3
66	108,5	4,26	2000	1891	78,5	348	—	370	0,177	13,95	3130	2,1·10 <sup>6</sup>	48	70	76	-4,3
67	108,5	4,25	2000	1891	78,5	348	—	370	0,177	13,91	3130	2,1·10 <sup>6</sup>	48	70	66	-5,7
68	108,4	4,2	1500	1391	78,5	348	—	370	0,177	13,74	3130	2,1·10 <sup>6</sup>	48	70,8	67	-5,37
69	108,4	4,2	1500	1391	78,5	348	—	370	0,177	13,74	3130	2,1·10 <sup>6</sup>	50	70,8	67	-5,37
70	108,5	4,26	1000	891	78,5	348	—	370	0,177	13,95	3130	2,1·10 <sup>6</sup>	50	74,7	74	-0,94
71	108,5	4,28	1000	891	78,5	348	—	370	0,177	14,01	3130	2,1·10 <sup>6</sup>	50	74,7	73,5	-1,61

Примечания: 1.  $R_{28}/R_{28} \approx 0,74$   $R_{28}^2/R_{28}$  дал куб  $\approx 0,83$ .

2. Для коротких образцов в графе 16 дается предельное усилие  $R_{\text{макс}}$ .

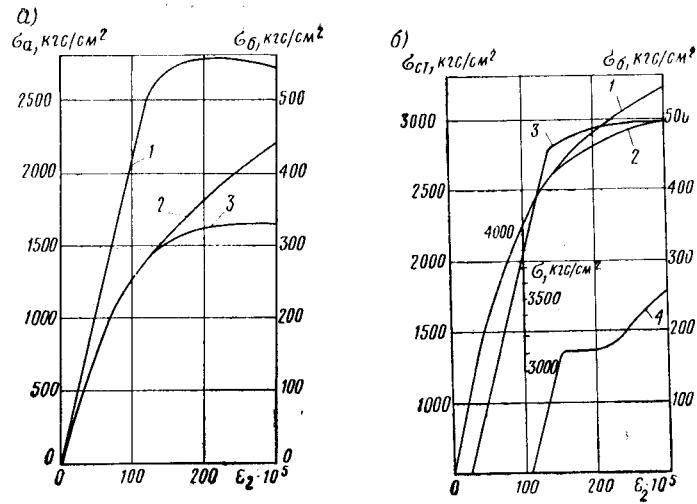


Рис. 39. Зависимости между продольными напряжениями и деформациями в ядре и оболочке трубобетонных стержней

а — для стержней  $\varnothing 90 \times 4$  мм: 1 — зависимость продольных напряжений оболочки от продольных деформаций ( $\sigma_a - \epsilon_a$ ); 2 — зависимость продольных напряжений бетонного ядра от продольных деформаций ( $\sigma_b - \epsilon_b$ ); 3 — зависимость  $\sigma_c - \epsilon_c$  для аналогичной марки бетона по В. А. Росновскому; б — для стержней  $\varnothing 140 \times 5$  мм: 1 — зависимость  $\sigma_{ст} - \epsilon_{ст}$ ; 2 — зависимость  $\sigma_б - \epsilon_б$  по В. А. Росновскому; 3 — зависимость  $\sigma_с - \epsilon_с$ ; 4 — диаграмма растяжения стали  $\sigma - \epsilon$

Таблица 6

**ПРОДОЛЬНЫЕ НАПРЯЖЕНИЯ ЯДРА И ОБОЛОЧКИ ТРУБОБЕТОННОГО СТЕРЖНЯ**

Этап загрузки	Продольная сила на стержень в тс	Продольная деформация $\epsilon_2 \cdot 10^5$	Поперечная деформация $\epsilon_1 \cdot 10^3$	Коэффициент поперечной деформации стали $\nu$	Секунный модуль $E_s$ в кгс/см <sup>2</sup>	Продольные напряжения бетона в кгс/см <sup>2</sup>	Продольная сила в бетоне в тс	Продольная сила в трубе в тс	Продольные напряжения в трубе в кгс/см <sup>2</sup>
1	20,5	53,1	16	0,3	$2,1 \cdot 10^6$	160	8,25	12,25	1113
2	30,5	82	24,8	0,3	$2,1 \cdot 10^6$	225	11,6	18,9	1719
3	40,7	116	36	0,3	$1,1 \cdot 10^6$	272	14	26,7	2425
4	46,8	160	74	0,45	$1,73 \cdot 10^6$	832	16,6	30,2	2750
5	50,5	220,6	120	0,5	$1,31 \cdot 10^6$	832	19,7	30,8	2800
6	55,5	451	300	0,5	$0,64 \cdot 10^6$	538	27,7	27,8	2535
7	60,5	703	499	0,5	$0,432 \cdot 10^6$	617	31,7	28,7	2610

Из таблицы видно, что продольные напряжения в стальной оболочке достигают наибольшей величины на пятой ступени загрузки, а затем при увеличивающейся нагрузке на трубобетонный блок в целом начинают уменьшаться. Максимум напряжений в оболочке близок к пределу текучести и, как показано в табл. 7, не доходит до уровня последнего всего лишь на 1,5—3%. При этом поперечные напряжения невелики и составляют около 5% предела текучести.

Таблица 7

**ПРОДОЛЬНЫЕ И ПОПЕРЕЧНЫЕ НАПРЯЖЕНИЯ ЯДРА И ОБОЛОЧКИ ТРУБОБЕТОННЫХ СТЕРЖНЕЙ В ПРЕДЕЛЬНОМ СОСТОЯНИИ**

Диаметр трубы в мм	Предел текучести $\sigma_T$ в кгс/см <sup>2</sup>	Максимальное продольное напряжение в кгс/см <sup>2</sup>	Максимальное продольное напряжение в % от $\sigma_T$	Поперечное напряжение в оболочке в кгс/см <sup>2</sup>	Поперечное напряжение в % от $\sigma_T$	Напряжения бокового обжатия бетонного ядра в кгс/см <sup>2</sup>
90x4	2880	2800	97,2	155	5,37	16,5
102x2	3930	3800	97	248	6,31	10,4
108x4	3125	3080	98,5	90	2,88	8
140x5	3115	2990	96	235	7,54	17,2

Значения продольных деформаций стержней в момент максимума нагрузки очень близки к значениям деформаций, соответствующих началу текучести стали  $\epsilon_T$ . После достижения продольными напряжениями величины  $\epsilon_T$  деформативность испытываемых стержней резко возрастает при незначительном повышении нагрузки. Поэтому целесообразно ограничить работу стержня величиной продольной деформации  $\epsilon_T$  и это состояние его трактовать как предельное по прочности при центральной сжатии. При этом, поскольку продольные напряжения стали близки к пределу текучести, оказывается возможным в целях упрощения расчетов предположить, что труба работает в основном в продольном направлении. Если продольную нагрузку на трубу определять из выражения  $P_c = \sigma_T F_c$ , а всю оставшуюся нагрузку считать вос-

принимаемой бетонным ядром, то продольные напряжения в бетонном ядре можно определить по формуле

$$\sigma_6 = \frac{P_{\epsilon=\epsilon_T} - \sigma_T F_c}{F_6} \quad (49)$$

Это предположение (учет работы только в продольном направлении) упрощает схему работы трубобетонного элемента при одновременном учете упрочнения бетонного ядра. Действительно, величины продольных напряжений бетонного ядра, определенные по (49), выше призменной прочности бетона, как это можно видеть из данных табл. 8.

**Таблица 8**  
**СРАВНЕНИЕ ПРОДОЛЬНЫХ НАПРЯЖЕНИЙ БЕТОННОГО ЯДРА В ПРЕДЕЛЬНОМ СОСТОЯНИИ И ПРИЗМЕННОЙ ПРОЧНОСТИ**

Диаметр в мм	Нагрузка на стержень при $\epsilon_2 = \epsilon_T$ в тс	Продольная сила в трубе в тс	Продольная сила в бетоне в тс	Напряжение бетонного ядра в кгс/см <sup>2</sup>	Призменная прочность бетонного ядра в кгс/см <sup>2</sup>
90×4	50	31,7	18,3	354	185
102×2	57	24,75	32,25	428	259
108×4	76,5	43,75	32,75	418	259
140×5	122	61,4	60,6	452	333

Уменьшение продольных напряжений в оболочке происходит после того, как величина интенсивности напряжений достигает площадки текучести. Учитывая (30), можно полагать, что уменьшение продольных напряжений стальной оболочки — результат увеличения поперечных напряжений в ней. Это, в свою очередь, является свидетельством увеличения давления бетонного ядра на оболочку и одновременно появления обжатия бетонного ядра. Используя формулу совместности деформаций (12), можно подсчитать величину обжатия бетонного ядра в тот момент, когда продольные напряжения в стальной оболочке достигли максимума:

При диаметре трубы 90×4 мм	$\sigma_6 = 16,5$ кгс/см <sup>2</sup>
То же, 100×4 »	$\sigma_6 = 8$ »
» 102×2 »	$\sigma_6 = 10,4$ »
» 140×5 »	$\sigma_6 = 17,2$ »

Следовательно, при длинных площадках текучести у стали, когда  $\sigma_i = \sigma_T$ , после перехода стержня в предельное состояние, начинается процесс перераспределения продольных усилий с оболочки на ядро. До этого момента давление бетона на оболочку невелико.

Механизм работы бетона в трубе можно рассматривать с позиции современных представлений о физических основах теории прочности бетона по О. Я. Бергу. В соответствии с этой теорией при определенном уровне напряжений одноосного сжатия в бетоне появляются микроразрывы; разрушение бетона начинается с образования и развития продольных микротрещин. К моменту разрыва бетона величина относительной поперечной деформации составляет примерно  $10^{-4}$ , что соответствует средним величинам продольной растяжимости бетона. Уровень напряжений, при котором образуются первые микротрещины, является переменным и зависит от величины абсолютной прочности. Средняя величина напряжений, например по данным [10], составляет  $R_T \approx 1/2 R_{пр}$ . Начиная с этого уровня  $R_T$  в бетоне развиваются отдельные несмыкающиеся разрывы, а коэффициент поперечной деформации  $\nu = \frac{\Delta \epsilon_1}{\Delta \epsilon_2} > 0,5$ .

При дальнейшем повышении нагрузки разрывы соединяются, образуется одна или несколько продольных сквозных трещин и призма разрушается.

С учетом этих данных и результатов проведенного эксперимента работа бетона в трубе трактуется следующим образом. Когда напряжения бетонного ядра достигают величины  $0,5 R_{пр}$ , в бетоне начинают развиваться микротрещины. При  $\nu_6 < \nu_{ст}$  развитие их происходит свободно. При  $\nu_6 = \nu_c$  бетонное ядро начинает давить на оболочку, происходит обжатие бетона, что оказывает сдерживающее влияние на развитие микротрещин. На более высоких ступенях загрузки, когда  $\sigma_6 > R_{пр}$ , развитие микротрещин интенсифицируется; увеличивается давление на оболочку и, следовательно, на ядро. Когда  $\sigma_i$  становится равным  $\sigma_T$ , продольные напряжения в стали еще не достигают предела текучести; различие их не велико, и  $\epsilon_2 = \epsilon_T$ .

Далее, по мере увеличения нагрузки, наблюдается резкое возрастание деформативности образцов, связанное с интенсивным развитием микротрещин. Увеличиваются давление бетона на оболочку, поперечные на-



пряжения, объем бетона. При этом, поскольку  $\sigma_i = \sigma_t$ , с увеличением поперечных напряжений продольные должны уменьшаться. Процесс замедляется, когда на диаграмме  $\sigma - \epsilon$  для стали появляется зона упрочнения. Это видно из строк 6 и 7 табл. 6: продольные напряжения стали возросли с 2535 до 2610  $кгс/см^2$ , на предыдущем этапе они уменьшились с 2800 до 2535  $кгс/см^2$ .

Если экстраполировать процесс уменьшения продольных и увеличения поперечных растягивающих напряжений оболочки на последние этапы работы стержня под нагрузкой, то можно полагать, что в момент разрушения труба работает лишь как обойма, не воспринимая продольных напряжений. Правомерность этой экстраполяции трудно доказать, так как зависимости теории пластичности годны лишь до деформаций около 3%. Момент работы трубы как обоймы [см. условие (5)] принимается многими исследователями за предельное состояние. Учитывая значительные продольные деформации стержня в момент работы трубы как обоймы, заключаем, что практически такое предельное состояние может быть использовано лишь в частных случаях, когда допустимы большие деформации.

Если же за предельное состояние принять (2), то продольные деформации трубобетонного стержня будут по величине такие же, как и деформации обычного стального стержня. Нагрузку, соответствующую такому предельному состоянию, легко определить экспериментально как нагрузку, при которой начинается интенсивное нарастание деформаций образца (текучесть). В этом смысле предельные состояния (2) и (1) близки, но первое лучше учитывает деформативные свойства сталей различных марок.

Основные причины, повышающие прочность бетона в трубе в сравнении с  $R_{пр}$ , следующие.

1. В принятом предельном состоянии существует обжатие бетона в поперечном направлении. Величины этого обжатия не велики (см. табл. 4) — в среднем 13  $кгс/см^2$ . Если определить среднее значение  $\gamma$  по формуле

$$\gamma = \sigma_b : R_{пр}, \quad (50)$$

то для наших экспериментальных образцов оно составит:  $\gamma = 1,63$ , т. е. малое обжатие бетона в поперечном направлении существенно повышает его прочность

в продольном направлении. Это подтверждают результаты эксперимента по исследованию напряженного состояния бетона при трехосном сжатии. Рассматривая результаты испытаний бетонных стержней в спиральной обмотке [48], видим, что наибольшие значения коэффициента эффективности обмотки соответствуют наименьшей величине бокового давления.

Эффективность малого поперечного обжатия бетона при работе его в продольном направлении подтверждается и другими экспериментами. Исследовалась работа бетонных цилиндров, сжатых в продольном направлении, при различных величинах бокового обжатия их [8], которое создавали с помощью гидростатического давления. Прочность цилиндров без бокового обжатия равнялась призменной прочности бетона и составляла в среднем:  $R_0 = 470 кгс/см^2$ . При боковом обжатии давлением 10,35  $кгс/см^2$   $R_{10,35} = 744 кгс/см^2$ ; при 86,8  $кгс/см^2$   $R_{86,8} = 877 кгс/см^2$ . Из этих данных видно, что небольшое поперечное обжатие бетона (10,35  $кгс/см^2$ ) увеличивает его прочность в продольном направлении в 1,58 раза по сравнению с необжатым бетоном. Дальнейшее повышение бокового обжатия до 86,8  $кгс/см^2$ , по [8], увеличивает продольную прочность цилиндров всего в 1,14 раза по сравнению с прочностью при обжатии давлением 10,35  $кгс/см^2$ .

Таким образом, одной из причин повышения прочности бетона в трубе на той ступени загрузки, которая соответствует предельной силе  $P_2$ , является небольшое боковое обжатие бетона. Это обжатие увеличивается незначительно, если при прочих равных условиях увеличивать толщину оболочки. Так же незначительно увеличивается при этом прочность бетона в трубе. Поэтому нецелесообразны толстостенные оболочки в трубобетонных стержнях.

2. На увеличение прочности бетонного ядра оказывают влияние благоприятные условия твердения бетона в трубе [90]. Были исследованы 32 трубы диаметром 102×2 мм, длиной 200 мм, заполненные бетоном одного состава. У половины из них, составивших первую серию образцов в табл. 9, по истечении суток бетонные сердечники извлекали и помещали в нормальные условия твердения. При извлечении не нарушалась структура ядра, так как оболочки предварительно разрежали.

У другой половины образцов, составившей вторую

серию образцов в табл. 9, торцы изолировали от внешней среды непосредственно после заполнения труб бетоном. Образцы хранили при температуре 15—20° С. и по истечении 28 суток также извлекали бетонные сердечники. Затем все 32 бетонных ядра-цилиндра испытывали на сжатие. Полученные результаты, обработанные с помощью методов математической статистики, приведены в табл. 9.

**Таблица 9**  
**ВЛИЯНИЕ УСЛОВИЙ ТВЕРДЕНИЯ НА ПРОЧНОСТЬ БЕТОНА**

Условия твердения	Средняя разрушающая сила в тс	Квадратичное отклонение в тс	Коэффициент вариации в %
Нормальное, 1-я серия образцов	29,4	±4,95	±16,8
Изолированное, 2-я серия образцов	34	±2,52	±7,4

Из табл. 9 видно, что твердение бетона в трубе улучшает все показатели:  $M_{ср}$  повышается на 15,6%, коэффициент вариации уменьшается более чем в 2 раза. На улучшение показателей оказывает влияние, по-видимому, и разбухание бетона (вместо усадки) при твердении в трубе [30, 77].

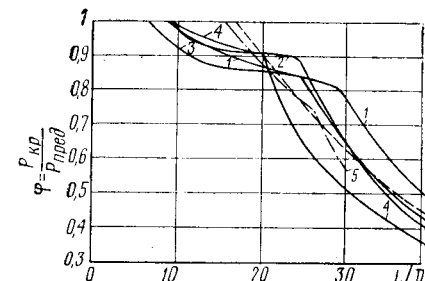
Продольные и поперечные деформации длинных труб аналогичны деформациям коротких труб до тех пор, пока прогибы стержней малы. Продольные деформации бетонного ядра незначительно отличаются от деформаций стальной оболочки (см. рис. 37).

У большинства испытанных длинных стержней заметное увеличение прогибов начиналось при нагрузках, равных  $(0,85—0,9)P_{кр}$ . С резким нарастанием прогибов стержни выпучиваются. У некоторых образцов прогибы увеличиваются уже при нагрузках  $0,75P_{кр}$ . Потеря устойчивости таких стержней сопровождается постепенным нарастанием прогибов. С появлением прогибов опорные плиты поворачиваются, причем, если принять в качестве изогнутой оси стержня синусоиду, соответствующие расчетные углы поворота совпадают с опытными. В целом можно прийти к выводу, что для стержней,

имеющих даже небольшие начальные прогибы, получить явление бифуркации равновесного состояния не удастся. Однако к нему можно приблизиться при тщательном центрировании образцов, сначала геометрическом, а затем деформационном, используя начальные и средние ступени нагружения.

**Рис. 40.** Графики коэффициентов продольного изгиба в зависимости от относительной длины трубобетонных стержней

1 — для стержней  $\varnothing 90 \times 4$  мм;  
2 — то же,  $\varnothing 108 \times 4$  мм;  
3 — то же,  $\varnothing 104 \times 5$  мм;  
4 — то же,  $\varnothing 102 \times 2$  мм;  
5 — по Б. М. Броуде; 6 — по опытам ЦНИИПС



Величины критических сил, полученные из эксперимента, приводятся в табл. 5, там же представлены и результаты сравнения их с теоретическими значениями. Средние расхождения составляют  $\pm 5\%$ , что доказывает правильность заложенных в основу расчета положений и методики расчета. На основании выявленных зависимостей между экспериментальными критическими силами и относительными «габаритными» длинами стержней построены кривые в координатах  $\varphi(L:D)$  (см. рис. 40). Значения коэффициента  $\varphi$  определены по формуле (21), в которой предельное усилие принято в соответствии с физическим смыслом силы  $\Phi_2$  в равенстве (23):

$$P_{пр} = \Phi_2 = \sigma_T^b F_6 + \sigma_T^c F_c.$$

Таким образом, несущая способность стальной трубы, заполненной бетоном, по работе на центральное сжатие при отсутствии продольного изгиба трактуется по методу предельных состояний.

Пучок из шести кривых на рис. 40 расходится по вертикали. Ординаты первой и четвертой кривой при некоторых значениях абсцисс ( $L:D$ ) отличаются по величине в 2—3 раза. Ошибка, которую можно допустить, осредняя эти результаты по правилу арифметической средней и считая их крайними вероятными

значениями, составляет 100—150%. Это приводит к выводу, что аргумент  $L:D$  не точно характеризует функцию  $\phi$  и следует перейти к более универсальному аргументу, в качестве которого можно использовать понятие о приведенной гибкости стержня. При этом, если приведенная гибкость не будет включать в свой состав всех независимых переменных задачи устойчивости, графическое изображение ее решения будет неизбежно представлять собой пучок кривых  $\phi-\lambda_{пр}$ . В таком виде в главе III получено решение этой задачи.

#### 4. Расчет прочности

Формула расчета по методу предельных состояний имеет вид

$$N \leq \Phi_2. \quad (51)$$

При этом сила  $\Phi_2$ , характеризующая несущую способность стержня по прочности при осевом сжатии, определяется по (23). Как всегда, в методе предельных состояний частная характеристика несущей способности стержня получается на основании численных значений расчетных сопротивлений. Трубчатая оболочка уже имеет разработанные характеристики в виде нормативных сопротивлений и коэффициентов однородности сталей. Но для бетонного ядра эти две величины следует получить вновь. Имеется большое количество экспериментальных данных о стальных трубах, заполненных бетоном, работающих в условиях осевого сжатия и отсутствия продольного изгиба. Учитывая существование различных подходов к определению предельного усилия, отбираем для дальнейшего анализа только те данные, в которых предельная нагрузка на стержень трактовалась в соответствии с формулой (23). Эти данные приводятся в табл. 10 и представляют материал для статистической обработки. С их помощью определяется зависимость прочности бетона в трубе от кубиковой прочности в виде уравнения

$$\sigma_r^b = f(R_{куб}), \quad (52)$$

а также коэффициент однородности для прочности бетона в трубе  $k_b$ .

В соответствии с (52) частичные статистические совокупности (серии в табл. 10), составляющие основу

Таблица 10

ЭКСПЕРИМЕНТАЛЬНЫЕ ЗНАЧЕНИЯ ПРЕДЕЛОВ ТЕКУЧЕСТИ БЕТОННОГО ЯДРА ПРИ ПРЕДЕЛЬНЫХ НАГРУЗКАХ В СООТВЕТСТВИИ С ФОРМУЛОЙ (23)

№ серии и образца	Кубиковая прочность бетона в кгс/см <sup>2</sup>	Диаметр оболочки в мм	Предел текучести трубы в кгс/см <sup>2</sup>	Нагрузка на трубу бетонный стержень в тс	Предел текучести бетона в трубе в кгс/см <sup>2</sup>	Автор эксперимента
1	2	3	4	5	6	7
1-1	94	300×3	2700	235	225	ЦНИПС, 1934 г. То же » » » » » » » » »
1-2	94	30×3	2700	309	330	
1-3	98	30×3	2700	290,5	303	
1-4	98	300×3	2700	272	272	
1-5	98	300×3	2700	244,5	238	
1-6	100	300×3	2700	223	206	
—	106	300×3	3000	310	304	
—	106	300×3	2700	238	228	
—	106	300×3	2700	239	231	
—	107	300×3	2800	243	237	
2-1	130	300×3	2000	—	284	Гинстальмост, 1933 г. То же » » » » » » » »
2-2	130	300×3	2000	—	245	
2-3	130	300×3	2000	—	284	
2-4	133	300×3	3300	255	240	
2-5	133	300×3	3300	253	253	
2-6	133	300×3	3300	—	291	
2-7	131	300×3	2700	—	261	
2-8	131	300×3	2700	—	300	
3-1	140	300×3	2700	—	278	
3-2	140	300×3	2000	212	230	
3-3	140	300×3	2000	—	314	Гинстальмост, 1933 г. То же » » » » » » » »
3-4	140	300×3	2000	—	279	
4-1	157	300×4	3000	—	230	
4-2	158	300×4	3000	—	338	
4-3	161	300×3	2800	—	423	
4-4	166	320×3	2000	316	308	
4-5	166	320×3	2000	—	333	
4-6	166	320×3	2000	—	310	
5-1	201	250×3	2800	—	354	
5-2	206	250×3	2700	—	322	
5-3	206	250×3	2700	—	342	ЦНИПС, 1934 г. То же » » » » » » » »
5-4	206	250×3	2700	—	298	
6-1	224	300×3	3000	—	347	
6-2	225	250×6	2800	—	353	

<sup>1</sup> Первая цифра указывает номер серии; вторая цифра — номер образца в серии.



№ серии и образца	Кубиковая прочность бетона в кгс/см <sup>2</sup>	Диаметр оболочки в мм	Предел текучести трубы в кгс/см <sup>2</sup>	Нагрузка на трубобетонный стержень в тс	Предел текучести бетона в трубе в кгс/см <sup>2</sup>	Автор эксперимента
1	2	3	4	5	6	7
14-14	400	—	—	—	472	ЦНИС, 1960 г.
15-1	425	300×2,5	2800	378	441	ЦНИС, 1951 г.
15-2	431	300×4	2800	430	458	То же
15-3	421	600×4	—	—	500	ЦНИС, 1960 г.
15-4	425	600×4	—	—	505	То же
15-5	425	600×4	—	—	505	»
16-1	443	300×4	2800	510	578	ЦНИС, 1951 г.
16-2	443	300×3	2800	468	555	То же
16-3	443	300×2	2800	384	472	»
16-4	452	300×4	2800	429	462	»
16-5	452	250×2	2800	286	494	»
16-6	452	200×2	2800	212	562	»
16-7	452	300×4	2800	455	500	»
16-8	452	600×4	—	—	544	ЦНИС, 1960 г.
16-9	459	140×5	3115	122	452	ЛИСИ
16-10	459	140×5	3115	123	454	»
16-11	459	140×5	3115	122	452	»
16-12	459	140×5	3115	122	452	»
16-13	447	133×4	3270	110	465	»
16-14	447	133×4	3430	115	487,7	»
16-15	447	121×4	3410	98,5	485	»
16-16	459	140×5	3115	122	452	»
16-17	459	140×5	3115	123	456	»
—	483	622×4	2420	—	527	ЦНИС, 1960 г.
—	528	622×4	2420	—	578	То же
17-1	553	622×4	2420	—	585	»
17-2	555	618×4	2450	—	640	»
17-3	561	300×4	3000	—	580	ЦНИС, 1950 г.
18-1	622	622×4	2420	—	630	ЦНИС, 1960 г.
19-1	637	102×2	3920	—	756	ЛИСИ
19-2	687	102×2	3920	—	760	»
19-3	687	102×2	3920	—	752	»
19-4	687	102×2	3920	—	756	»
19-5	687	102×2	3920	—	756	»
19-6	687	102×2	3920	—	760	»
19-7	687	102×2	3920	—	752	»
19-8	687	102×2	3920	—	755	»

Таблица 11  
РЕЗУЛЬТАТЫ СТАТИСТИЧЕСКОЙ ОБРАБОТКИ ЧАСТИЧНЫХ  
СТАТИСТИЧЕСКИХ СОВОКУПНОСТЕЙ ПРЕДЕЛОВ ТЕКУЧЕСТИ БЕТОНОВ  
В ТРУБАХ

№ частичных статистических совокупностей	№ частичных статистических совокупностей															
	1	2	3	4	5	6	7	8	9	10	11	12	13	14	15	16
Кубиковая прочность бетона в кгс/см <sup>2</sup>	100	131	140	163	205	226	252	278	291	327	353	366	387	402	425	453
Арифметическая средняя значения предела текучести бетона в трубе в кгс/см <sup>2</sup>	257,4	270	276	324	354	355	369	411	394	397	423	445	442	488	483	490
Коэффициент вариации арифметической средней в %	—	—	—	—	—	—	9,95	—	—	—	±3,62	—	—	±6,87	—	9,67
Основное отклонение арифметической средней в кгс/см <sup>2</sup>	—	—	—	—	—	—	±36,8	—	—	—	±15,3	—	—	±33,6	—	±47,4

статистической обработки, должны формироваться по признаку кубиковой прочности бетона, а вариантами этих частичных статистических совокупностей будут значения прочности бетона в трубе. Всего рассмотрено 16 статистических совокупностей типа:

$$R_{\text{куб}} 1: \sigma_{11} \div \sigma_{12} \div \sigma_{13} \div \sigma_{14} \div \sigma_{15} \div \sigma_{16} \div \sigma_{17} \div \sigma_{18} \div \dots;$$

$$R_{\text{куб}} 2: \sigma_{21} \div \sigma_{22} \div \sigma_{23} \div \sigma_{24} \div \sigma_{25} \div \sigma_{26} \div \sigma_{27} \div \sigma_{28} \div \dots;$$

$$R_{\text{куб}} 3: \sigma_{31} \div \sigma_{32} \div \sigma_{33} \div \sigma_{34} \div \sigma_{35} \div \sigma_{36} \div \sigma_{37} \div \sigma_{38} \div \dots;$$

$$\dots$$

$$R_{\text{куб}} 16: \sigma_{161} \div \sigma_{162} \div \sigma_{163} \div \sigma_{164} \div \sigma_{165} \div \sigma_{166} \div \sigma_{167} \div \sigma_{168} \div \dots$$

По каждой из них определена арифметическая средняя, а для содержащих 10 и более вариант определены дополнительно основное отклонение и коэффициент вариации. Результаты расчетов, приведенные в табл. 11, завершают статистическую обработку частичных статистических совокупностей бетонных ядер.

Аналитическое обобщение данных табл. 11 в форме (52) осуществляется на основе предположений о наличии некоторой корреляционной зависимости. После опробования корреляционных уравнений связи:

$$y = a + bx; \quad (53)$$

$$y = a + bx + cx^2; \quad (54)$$

$$y = a + bx + cx^2 + dx^3; \quad (55)$$

$$y = a + b : x; \quad (56)$$

$$y = a + bx^x; \quad (57)$$

$$y = a + b \lg x; \quad (58)$$

$$y = a + bx + c \lg x \quad (59)$$

останавливаемся на уравнении (59), которое дает наименьшую величину суммы квадратичных отклонений. Параметры  $a, b, c$  находим с помощью способа наименьших квадратов. Для этого решаем совместно систему известных уравнений [114]:

$$an + b\sum x + c\sum \lg x = \sum y;$$

$$a\sum x + b\sum x^2 + c\sum x \lg x = \sum xy;$$

$$a\sum \lg x + b\sum x \lg x + c\sum (\lg x)^2 = \sum y \lg x.$$

Данные вычислений и их конечный результат в форме (59) дают уравнение кривой регрессии для определения предела текучести бетона в трубе по его кубиковой прочности:

$$\sigma_T^6 = -296,6 + 0,2 R_{\text{куб}} + 258,6 \lg R_{\text{куб}}. \quad (60)$$

Численное значение предела текучести бетона в трубе, полученное по (60), рассматривается как нормативное сопротивление в методе предельных состояний. Эти значения, подсчитанные по формуле (59), приведены в табл. 12.

Таблица 12

НОРМАТИВНЫЕ СОПРОТИВЛЕНИЯ БЕТОННОГО ЯДРА  
В ЗАВИСИМОСТИ ОТ КУБИКОВОЙ ПРОЧНОСТИ БЕТОНА

$R_{\text{куб}} \text{ кгс/см}^2$	100	150	200	250	300	350	400	450	500*	550*
$\sigma_T^6, \text{ кгс/см}^2$	240	295	337	373	404	430	455	480	530	565

\* Цифры взяты по данным В. А. Росновского, так как корреляционная зависимость (60) справедлива для интервала:  $100 \text{ кгс/см}^2 \leq R_{\text{куб}} \leq 450 \text{ кгс/см}^2$ .

Для перехода к расчетному сопротивлению необходимо дополнить эту характеристику коэффициентом однородности бетонного ядра, который определяется по формуле

$$k_6 = \frac{1 - \gamma \sqrt{V_T^2 + V_F^2}}{1 - \gamma^2 V_F^2}, \quad (61)$$

где  $\gamma$  — характеристика безопасности;

$V_T$  — коэффициент вариации предела текучести бетонного ядра;

$V_F$  — коэффициент вариации площади поперечного сечения бетонного ядра.

В соответствии с [7],  $\gamma=3$ , т. е. такая же, как и у стальных конструкций. Коэффициент вариации предела текучести бетонного ядра находится из табл. 11, причем принимается наибольшее его значение ( $V_T=0,1$ ). При определении коэффициента вариации площади поперечного сечения бетонного ядра учитывается, что площадь бетонного ядра определяется размерами стальной оболочки и варьирует в соответствии с ее отклонениями от начальных размеров ( $V_F=0,043$ ). Подставляя численные значения величин в формулу (61), получаем  $k_6=0,7$ .

Зная расчетные сопротивления стальной оболочки, можем записать выражение для силы, характеризующей несущую способность стальной трубы по прочности при центральном сжатии:

$$\Phi_2 = m (k_6 \sigma_T^6 F_6 + k_c R_c^H F_c), \quad (62)$$

или

$$\Phi_2 = m (R_6^P F_6 + R_c^P F_c), \quad (63)$$

где  $R_6^P$  — расчетное сопротивление бетонного ядра, принимаемое по табл. 13;

$R_c^P$  — расчетное сопротивление стали.

В заключение необходимо отметить, что выводы данной главы, а также уравнение регрессии (60) справедливы для трубобетонных стержней с показателями, при-

Таблица 13

РАСЧЕТНЫЕ СОПРОТИВЛЕНИЯ БЕТОННОГО ЯДРА  
В ЗАВИСИМОСТИ ОТ КУБИКОВОЙ ПРОЧНОСТИ БЕТОНА

$R_{куб}, кгс/см^2$	100	150	200	250	300	350	400	450	500	550
$R_6^P, кгс/см^2$	168	207	236	261	283	301	318	336	371	395

веденными в табл. 10. Минимальная толщина оболочки, указанная в табл. 10, составляет 2 мм; для более тонких оболочек экспериментальных данных не имеется.

Чтобы обеспечить хорошее качество сварных швов и избежать повреждения пустых труб при их перевозке, минимальную толщину оболочки рекомендуется увеличить до 3 мм [29].

## 5. Примеры расчета

**Пример 1.** Определить прочность трубы диаметром  $216 \times 4,1$  мм из стали марки Ст3, заполненной бетоном с кубиковой прочностью  $R_{куб} = 350$  кгс/см<sup>2</sup>.

Используя размеры оболочки, можно найти площади поперечных сечений стали и бетона:  $F_c = 27,3$  см<sup>2</sup>,  $F_6 =$

$= 339$  см<sup>2</sup>. Нормативное сопротивление стали Ст3  $R_c^H = \sigma_T = 2400$  кгс/см<sup>2</sup>, коэффициент однородности стали  $k_c = 0,875$  (по СНиП II-V.3-62). По табл. 12 находим нормативное сопротивление бетонного ядра  $\sigma_T^6 = 430$  кгс/см<sup>2</sup>; при кубиковой прочности  $R_{куб} = 350$  кгс/см<sup>2</sup>  $k_6 = 0,7$ . Коэффициент условий работы примем равным единице:  $m = 1$ .

По формуле (62) определяем силу, характеризующую несущую способность трубобетонного стержня по прочности при осевом сжатии:

$$\begin{aligned} \Phi_2 &= 1(0,7 \cdot 430 \cdot 339 + 0,875 \cdot 2400 \cdot 27,3) = \\ &= 1(301 \cdot 339 + 2100 \cdot 27,3) = 159\,400 \text{ кгс} = 159,4 \text{ тс.} \end{aligned}$$

**Пример 2.** Определить прочность трубы диаметром  $127 \times 3,02$  мм из стали марки Ст3, заполненной бетоном с кубиковой прочностью  $R_{куб} = 300$  кгс/см<sup>2</sup>.

В данном примере  $F_c = 11,76$  см<sup>2</sup>,  $F_6 = 115$  см<sup>2</sup>. Прочностные характеристики для стали такие же, как и в примере 1. Нормативное сопротивление бетонного ядра находится из табл. 12 при  $R_{куб} = 300$  кгс/см<sup>2</sup>,  $\sigma_T^6 = 404$  кгс/см<sup>2</sup>,  $k_6 = 0,7$ .

Сила, характеризующая прочность при осевом сжатии, из (62) равна:

$$\Phi_2 = 1(0,7 \cdot 404 \cdot 115 + 0,875 \cdot 2400 \cdot 11,76) = 57400 \text{ кгс} = 57,4 \text{ тс.}$$

**Пример 3.** Определить прочность трубы диаметром  $300 \times 3$  мм из стали 15ХСНД, заполненной бетоном с кубиковой прочностью  $R_{куб} = 450$  кгс/см<sup>2</sup>:  $F_c = 28$  см<sup>2</sup>,  $F_6 = 680$  см<sup>2</sup>. Нормативное сопротивление стали 15ХСНД  $R_c^H = 3500$  кгс/см<sup>2</sup>, коэффициент однородности бетона при  $R_{куб} = 450$  кгс/см<sup>2</sup> равно:  $\sigma_T^6 = 480$  кгс/см<sup>2</sup>,  $k_6 = 0,7$ . Прочность стержня в этом случае равна:

$$\Phi_2 = 1(0,7 \cdot 480 \cdot 680 + 0,83 \cdot 3500 \cdot 28) = 310\,000 \text{ кгс} = 310 \text{ тс.}$$

**РАБОТА ТРУБОБЕТОННЫХ СТЕРЖНЕЙ  
ПРИ ВНЕЦЕНТРОННОМ СЖАТИИ**

**1. Теоретическое решение задачи устойчивости**

Наряду с центральным сжатием, рассмотренным в главе II, известны и другие виды статической работы сжатых стержней: внецентренное сжатие и сжатие с изгибом. Для расчетной практики важно рассмотреть внецентренное сжатие. В СНиП сжато-изогнутые стерж-

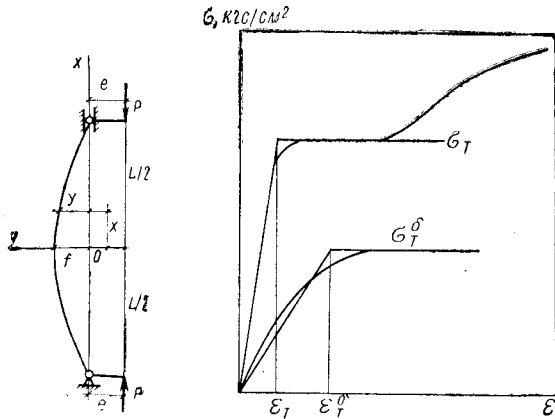


Рис. 41. Расчетная схема внецентренно-сжатого стержня

Рис. 42. Идеализированная диаграмма для ядра и оболочки трубчатого стержня

ни с произвольной эпюрой изгибающих моментов по длине стержня заменяются эквивалентными внецентренно-сжатыми. Последние рассчитываются по эксцентриситету  $a = M_{\text{макс}}/P$ , где  $M_{\text{макс}}$  — максимальный изгибающий момент,  $P$  — продольная сила. В конструкциях, состоящих из отдельных стержней и их соединений, влияние эксцентриситета осевой нагрузки, изгибающих моментов, вызванных жесткостью узлов конструкции, и начальной погиби стержней можно учесть одним приведенным значением эксцентриситета сжимающих сил, приложенных к конечным сечениям стержня. При этом,

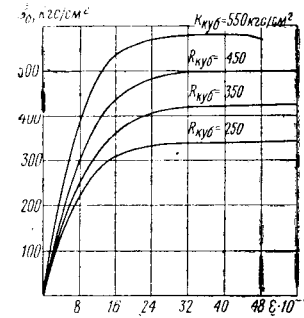


Рис. 43. Диаграмма зависимости «нормальные напряжения — относительные укорочения» для бетонного ядра трубчатого стержня

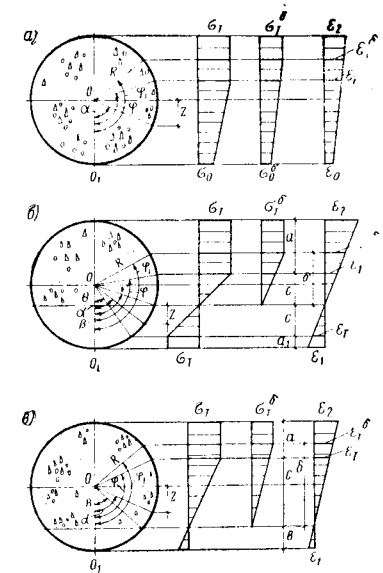


Рис. 44. Расчетные схемы продольных напряжений и деформаций в поперечном сечении трубчатого стержня  
а — полное сжатие всей площадки; б — двусторонняя текучесть в стальной оболочке; в — односторонняя текучесть в стальной оболочке

как известно, получаются довольно точные результаты для стержней средних и больших гибкостей и значения с запасом для стержней малых гибкостей.

Для определения устойчивости исследуется несущая способность внецентренно-сжатого трубчатого стержня при кратковременном нагружении. Эксцентриситеты приложения сжимающих сил равны по величине и имеют одинаковое направление от центра тяжести сечения (рис. 41).

Будем считать, что сталь и бетон удовлетворяют идеализированной упругопластической диаграмме Прандтля (рис. 42). Основой для идеализации диаграммы  $\sigma$ — $\epsilon$  для бетона в трубе является равенство площадей криволинейной и трапецидальной эпюр. Криволинейная эпюра получается из экспериментов по осевому сжатию, в частности из [71] (рис. 43).

Изогнутую ось стержня представим полувогнутой



косинусоиды с длиной полуволны, равной длине стержня  $L$ . Эта предпосылка позволяет получить решение, результаты которого для стальных стержней незначительно отличаются от результатов более точного решения [52, 131]: при двусторонней текучести по всей длине стержня критическая сила завышена на 6,5%; при односторонней текучести это превышение составляет не более 4%. Использование этой предпосылки существенно упрощает решение поставленной задачи. Упрощение заключается в замене системы с бесконечным числом степеней свободы системы с одной степенью свободы; следовательно, оказывается возможным рассматривать равновесие половины стержня, отделенной наиболее нагруженным средним сечением. Во внимание принимается только распределение напряжений по поперечному сечению в середине длины стержня.

Главный вектор и главный момент эпюры нормальных напряжений в среднем сечении относительно оси, проходящей через центр тяжести, определяем из соотношений:

$$P_{BH} = \int \sigma dF; M_{BH} = \int \sigma z dF, \quad (64)$$

где  $z$  — расстояние от элементарной площадки до центра тяжести сечения (рис. 44).

Интегрирование в (64) производится с учетом плоского распределения деформаций по поперечному сечению. Обоснованность этой гипотезы для стали общеизвестна. Рекомендации Европейского комитета по бетону предлагают использовать эту гипотезу и для бетона [31]. В (64) в качестве текущей координаты выбран центральный угол  $\alpha$ ; через него выражаются элементарные площадки и для бетона и стали:

$$dF_6 = 2R^2 \sin^2 \alpha d\alpha; dF_{cT} = 2Rt d\alpha. \quad (65)$$

Толщиной оболочки  $t$  пренебрегаем, так как она мала по сравнению с радиусом бетонного ядра. Работа бетона на растяжение не учитывается [110].

Для случая двусторонней текучести в среднем сечении (см. рис. 44) после интегрирования получаем:

$$P_{BH} = 2Rt \sigma_T (\pi - 2\theta) - \int_0^\varphi \sigma_T \frac{\cos \alpha - \cos \varphi}{\cos \beta - \cos \varphi} 2Rt d\alpha +$$

$$+ \int_\beta^\pi \sigma_T^6 \cdot 2R^2 \sin^2 \alpha d\alpha - \int_\beta^{\varphi_1} \sigma_T^6 \frac{\cos \alpha - \cos \varphi_1}{\cos \beta - \cos \varphi_1} 2R^2 \sin^2 \alpha d\alpha =$$

$$= 2Rt \sigma_T \frac{\pi (\cos \beta - \cos \varphi) - (\sin \varphi - \varphi \cos \varphi) + (\sin \theta - \theta \cos \theta)}{\cos \beta - \cos \varphi} +$$

$$+ \frac{1}{3} R^2 \sigma_T^6 \frac{\sin^3 \varphi_1 - 3 \sin \varphi_1 + 3 (\varphi_1 - \pi) \cos \varphi_1}{\cos \beta - \cos \varphi_1} -$$

$$- \frac{\sin^3 \beta + 3 \sin \beta - 3 (\beta - \pi) \cos \beta}{\cos \beta - \cos \varphi_1}; \quad (66)$$

$$M_{BH} = \int_0^\theta 2\sigma_T R \cos \alpha \cdot 2Rt d\alpha + \int_0^\varphi 2\sigma_T \frac{\cos \alpha - \cos \varphi}{\cos \theta - \cos \varphi} \times$$

$$\times R \cos \alpha \cdot 2Rt d\alpha - \int_\beta^\pi \sigma_T^6 R \cos \alpha \cdot 2R^2 \sin^2 \alpha d\alpha + \int_\beta^{\varphi_1} \sigma_T^6 \times$$

$$\times \frac{\cos \alpha - \cos \varphi_1}{\cos \beta - \cos \varphi_1} R \cos \alpha \cdot 2R^2 \sin^2 \alpha d\alpha =$$

$$= \sigma_T R^2 t \frac{(\varphi - \sin \varphi \cos \varphi) - (\theta - \sin \theta \cos \theta)}{\cos \beta - \cos \varphi} - \frac{1}{12} \sigma_T^6 R^3 \times$$

$$\times \frac{2 \sin 2\varphi_1 - \frac{1}{4} \sin 4\varphi_1 - 3\varphi_1 - 2 \sin 2\beta + \frac{1}{4} \sin 4\beta + 3\beta}{\cos \beta - \cos \varphi_1}, \quad (67)$$

где  $\varphi, \varphi_1$  — центральные углы соответственно для стали и бетона, характеризующие переход от упругой части сечения к области текучести;  
 $\beta$  — центральный угол, характеризующий положение нейтральной оси.

Если в (66) и (67) принять  $\theta=0$ , то эти формулы определяют главный вектор и главный момент для случая односторонней текучести в сжатой зоне (см. рис. 44, в).

Учитывая условие совместности деформаций

$$\cos \beta - \cos \varphi_1 = n (\cos \beta - \cos \varphi) \quad (68)$$

и введя обозначения  $\frac{\sigma_T^6}{\sigma_T} = k; \frac{\varepsilon_T^6}{\varepsilon_T} = n; \frac{F_{cT}}{F_6} = \frac{2t}{R} = \mu,$

из (66) записываем

$$\sigma^* = \frac{P_{BH}}{R^2} = \sigma_T \times$$

$$\begin{aligned} & \times \mu [\pi (\cos \beta - \cos \varphi) - (\sin \varphi - \varphi \cos \varphi) + (\sin \theta - \theta \cos \theta)] + \\ & + \frac{k}{3n} [\sin^3 \varphi_1 - 3 \sin \varphi_1 + 3 (\varphi - \pi) \cos \varphi_1 - \sin^3 \beta + \\ & + 3 \sin \beta - 3 (\beta - \pi) \cos \beta] \\ & = \frac{\quad}{\cos \beta - \cos \varphi} \sigma_T \quad (69) \end{aligned}$$

Обозначим в (69) числитель через  $B$ , тогда

$$\frac{\sigma^*}{\sigma_T} = \frac{B}{\cos \beta - \cos \varphi} \quad (70)$$

Уравнением (70) определяется продольная сила на внецентренно-сжатый трубобетонный стержень через параметры напряженного состояния среднего сечения.

Установим связь между длиной стержня и параметрами  $\beta, \varphi, \varphi_1, \theta$ . Рассмотрим геометрическую сторону задачи. Предполагаем справедливым приближенное выражение для кривизны:

$$\kappa = \frac{1}{\rho} = -\frac{d^2 y}{dx^2} \quad (71)$$

Такое упрощение при расчете устойчивости стержней допустимо. Это показано в ряде работ, в частности в [108]. Выражаем кривизну через краевые деформации:

$$\frac{1}{\rho} = \frac{\varepsilon_2 + \varepsilon_1}{2R} = \frac{\sigma_T}{Ec} \quad (72)$$

где  $c$  — величина упругой зоны сечения.

Уравнение изогнутой оси стержня записываем в виде

$$y = f \cos \frac{\pi x}{L} \quad (73)$$

где  $x, y$  — координаты точки центральной оси;  $f$  — максимальный прогиб.

Решая (71) с учетом (73) и сравнивая его с (72), имеем при  $x=0$ :

$$L^2 = \frac{\pi^2 E}{\sigma_T} f c \quad (74)$$

Условия равновесия половины стержня, отделенной средним сечением, дают

$$P = P_{вн}; M_{вн} = P(e+f) \quad (75)$$

Влияние касательных напряжений, как незначительное,

не учитываем [11]. Из (75) находим прогиб среднего сечения:

$$f = \frac{M_{вн}}{P} - e \quad (76)$$

где  $e$  — конечный эксцентриситет.

Из (74) и (76) получаем условие равновесия изогнутой формы стержня с учетом развития пластических деформаций:

$$L^2 = \frac{\pi^2 E}{\sigma_T} \left( \frac{M_{вн}(\beta, \varphi, \varphi_1, \theta)}{P} - e \right) R (\cos \beta - \cos \varphi) \quad (77)$$

Подставляя (69) в (77), после преобразований имеем

$$\left( \frac{L}{R} \right)^2 = \frac{\pi^2 E}{\sigma^*} \left( A - \frac{\sigma^*}{\sigma_T} m \cos \beta + \frac{\sigma^*}{\sigma_T} m \cos \varphi \right) \quad (78)$$

где

$$m = \frac{e}{R};$$

$$\begin{aligned} A = & \frac{1}{2} \mu [(\varphi - \sin \varphi \cos \varphi) - (\theta - \sin \theta \cos \theta)] - \\ & - \frac{1}{12} \cdot \frac{k}{n} \left( 2 \sin 2\varphi_1 - \frac{1}{4} \sin \varphi_1 - 3\varphi_1 - 2 \sin 2\beta + \right. \\ & \left. + \frac{1}{4} \sin 4\beta + 3\beta \right) \quad (79) \end{aligned}$$

Далее, находим условие критического состояния стержня. Для этого в выражении (73) исследуем функцию (80):

$$U = \left( A - \frac{\sigma^*}{\sigma_T} m \cos \beta + \frac{\sigma^*}{\sigma_T} m \cos \varphi \right) \quad (80)$$

на условный экстремум с помощью метода неопределенных множителей Лагранжа;  $\sigma^*$  считается заданным.

В качестве дополнительных условий связи переменных используем (68) и (70):

$$\Phi_1 = \cos \beta - \cos \varphi_1 - n (\cos \beta - \cos \varphi) = 0; \quad (81)$$

$$\Phi_2 = \frac{B(\beta, \varphi, \varphi_1, \theta)}{\cos \beta - \cos \varphi} - \frac{\sigma^*}{\sigma_T} = 0. \quad (82)$$

Третье уравнение связи получаем из условия равенства высот упругой зоны  $c$  в растянутой и сжатой части сечения (см. рис. 44, б):

$$\Phi_3 = 2 \cos \beta - \cos \varphi - \cos \theta = 0 \quad (83)$$

Составляем функцию Лагранжа в виде суммы четырех слагаемых:

$$F = U + \Phi_1 \lambda_1 + \Phi_2 \lambda_2 + \Phi_3 \lambda_3, \quad (84)$$

где  $\lambda_1, \lambda_2, \lambda_3$  — неопределенные множители Лагранжа.

Условием экстремума (84) является равенство нулю частных производных:

$$\frac{\partial F}{\partial \varphi} = 0; \quad \frac{\partial F}{\partial \varphi_1} = 0; \quad \frac{\partial F}{\partial \beta} = 0; \quad \frac{\partial F}{\partial \theta} = 0. \quad (85)$$

Из (85) получаем условие критического состояния тру-  
бобетонного стержня:

$$\begin{aligned} & (A_\beta B_\varphi - A_\varphi B_\beta) + (A_\theta B_\beta - B_\theta A_\beta) + 2(A_\theta B_\varphi - A_\varphi B_\theta) + \\ & + n(A_\beta B_{\varphi_1} - A_{\varphi_1} B_\beta) + (1-n)(A_{\varphi_1} B_\varphi - A_\varphi B_{\varphi_1}) + \\ & + (1+n)(A_\theta B_{\varphi_1} - A_{\varphi_1} B_\theta) + \frac{\sigma^*}{\sigma_T} m (B_\varphi + B_{\varphi_1} + B_\beta + B_\theta) - \\ & - \frac{\sigma^*}{\sigma_T} (A_\varphi + A_{\varphi_1} + A_\beta + A_\theta) = 0. \end{aligned} \quad (86)$$

В (86) введены обозначения:

$$\left. \begin{aligned} A_\varphi &= \mu \sin \varphi; \quad A_\theta = -\mu \sin \theta; \quad A_{\varphi_1} = \frac{2}{3} \cdot \frac{k}{n} \sin^3 \varphi_1; \\ A_\beta &= -\frac{2}{3} \cdot \frac{k}{n} \sin^3 \beta; \quad B_\varphi = \mu (\pi - \varphi); \quad B_\theta = \mu \theta; \\ B_\beta &= -\mu \pi - \frac{k}{n} \left( \frac{1}{2} \sin \beta + \pi - \beta \right); \\ B_{\varphi_1} &= \frac{k}{n} \left( \frac{1}{2} \sin 2\varphi_1 + \pi - \varphi_1 \right). \end{aligned} \right\} \quad (87)$$

Параметры  $\beta, \varphi, \varphi_1, \theta$ , удовлетворяющие уравнению (86), позволяют получить из (78) критическую длину стержня.

Если в (86) принять равными нулю все члены, содержащие  $\theta$ , то можно получить из него уравнения критического состояния для случая односторонней текучести в среднем сечении.

Параметры  $\varphi$  и  $\theta$  можно выразить через  $\beta$  и  $\varphi_1$  из (81) и (83):

$$\left. \begin{aligned} \varphi &= \arccos \left[ \left( 1 - \frac{1}{n} \right) \cos \beta + \frac{1}{n} \cos \varphi_1 \right]; \\ \theta &= \arccos \left[ \left( 1 + \frac{1}{n} \right) \cos \beta - \frac{1}{n} \cos \varphi_1 \right]. \end{aligned} \right\} \quad (88)$$

Таким образом, задача отыскания критических зависимостей сводится к решению системы двух нелинейных уравнений (86) и (70) с последующим вычислением  $L$  из (78).

Для того чтобы построить все поле критических зависимостей  $\sigma^*/\sigma_T - m - L/R$ , необходимо рассмотреть случай, когда среднее сечение полностью сжато (см. рис. 44, а). Критические зависимости для этого случая получены таким же методом, как и для случая двусторонней текучести. Опуская промежуточные рассуждения, приведем окончательный результат.

Главный вектор эпюры нормальных напряжений среднего сечения

$$\begin{aligned} P_{\text{вн}} &= 2Rt\sigma_T \left[ \pi - \frac{1}{c} (\sin \varphi - \varphi \cos \varphi) \right] + R^2 \sigma_T^6 \times \\ &\times \left[ \pi - \frac{1}{3c_1} (3 \sin \varphi_1 - \sin^3 \varphi_1 - 3\varphi_1 \cos \varphi_1) \right]. \end{aligned} \quad (89)$$

Главный момент эпюры нормальных напряжений среднего сечения

$$\begin{aligned} M_{\text{вн}} &= R^2 t \frac{\sigma_T}{c} (\varphi - \sin \varphi \cos \varphi) + \frac{1}{12} \cdot \frac{\sigma_T^6}{c_1} R^3 \times \\ &\times \left( \frac{1}{4} \sin 4\varphi_1 - 2 \sin 2\varphi_1 + 3\varphi_1 \right), \end{aligned} \quad (90)$$

где  $c = \frac{\delta}{R}$ ;

$\delta$  — расстояние от нейтральной оси сечения до зоны текучести стали, определяемой параметром  $\varphi$ ;

$c_1 = c n$ .

Из (89) получаем, учитывая условие совместности деформаций:

$$\frac{\sigma^*}{\sigma_T} = \frac{B(n-1)}{\cos \varphi - \cos \varphi_1}, \quad (91)$$

где

$$\begin{aligned} B &= \frac{(\mu + k) \pi}{n-1} (\cos \varphi - \cos \varphi_1) + \mu (\varphi \cos \varphi - \sin \varphi) + \\ &+ \frac{1}{3} \cdot \frac{k}{n} (\sin^3 \varphi_1 - 3 \sin \varphi_1 + 3\varphi_1 \cos \varphi_1). \end{aligned} \quad (92)$$

Выражение для длины стержня в зависимости от параметров наиболее нагруженного сечения имеет вид

$$\left(\frac{L}{R}\right)^2 = \frac{\pi^2 E}{\sigma^*} \left( A - \frac{\sigma^*}{\sigma_T} m \frac{\cos \varphi - \cos \varphi_1}{n-1} \right), \quad (93)$$

где

$$A = \frac{1}{2} \mu (\varphi - \sin \varphi \cos \varphi) + \frac{1}{12} \cdot \frac{k}{n} \left( \frac{1}{4} \sin 4\varphi_1 - 2 \sin 2\varphi_1 + 3\varphi_1 \right). \quad (94)$$

Уравнение, связывающее переменные в критическом состоянии:

$$\frac{\sigma^*}{\sigma_T} (A_\varphi + A_{\varphi_1}) - m \frac{\sigma^*}{\sigma_T} (B_\varphi + B_{\varphi_1}) + (n-1) \times \\ \times (A_{\varphi_1} B_\varphi - A_\varphi B_{\varphi_1}) = 0, \quad (95)$$

где

$$A_\varphi = \mu \sin \varphi; \quad A_{\varphi_1} = \frac{2}{3} \cdot \frac{k}{n} \sin^3 \varphi_1; \quad B_\varphi = -\mu \varphi - \frac{(\mu+k)\pi}{n-1}; \\ B_{\varphi_1} = \frac{k}{n} (\sin \varphi_1 \cos \varphi_1 - \varphi_1) + \frac{(\mu+k)\pi}{n-1}.$$

Решение полученных уравнений для отыскания критических зависимостей произведено на ЭВМ.

Ряду авторов, в частности [134], решение данной задачи представлялось невозможным. Первая постановка этой задачи содержится в [104]. Аналогичным способом позднее данная задача решалась в [143] без учета повышенной прочности бетонного ядра и без вывода аналитического условия критического состояния стержня. Общие зависимости с учетом упругого защемления концов стержней получены в [78]. Внецентренное сжатие коротких трубобетонных стержней рассматривалось в [29, 88].

## 2. Устойчивость составных трубобетонных стержней при кратковременном внецентренном сжатии

Исследуется устойчивость стержней, имеющих сечения, изображенные на рис. 30, а, д. Расчетные формулы, полученные для этих сечений, легко распространить на остальные виды сечений по рис. 30. При исследовании используются предпосылки, принятые в п. 1 данной главы. В отличие от предыдущего в данном пункте задача усложняется необходимостью учитывать влияние

сдвига соединительной решетки на критические зависимости внецентренно-сжатых стержней.

Для двухтрубного сечения эпюры распределения напряжений и деформаций показаны на рис. 45, а, для сечения с растянутым поясом в виде листа — на рис. 45, б. Составляем уравнения равновесия для половины стержня. Находим главный вектор и главный момент относительно оси  $x-x$ . Для этого используем известную тео-

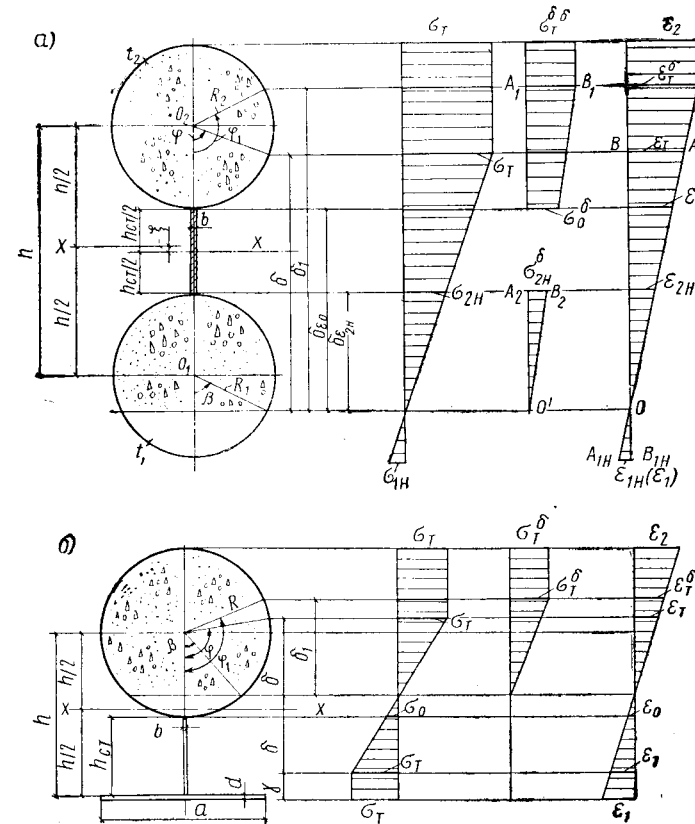


Рис. 45. Расчетные схемы продольных напряжений и деформаций в поперечном сечении составной колонны

а — двухтрубное сечение; б — стержень с листом в растянутой области

рему (в проекциях) о том, что главный момент относительно нового центра приведения равен главному моменту относительно старого центра приведения, сложенному с моментом главного вектора, помещенного в старом центре приведения относительно нового центра приведения. Главный вектор инвариантен к центру приведения:

$$P_{\text{вн}} = 2\pi R_1 t_1 \frac{\sigma_{2\text{н}} - \sigma_{1\text{н}}}{2} + R_1^2 \sigma_{2\text{н}}^6 \frac{(\pi - \beta) \cos \beta + \sin \beta - \frac{1}{3} \sin^3 \beta}{1 + \cos \beta} +$$

$$+ \frac{1}{2} (h - R_1 - R_2) b (\sigma_0 + \sigma_{2\text{н}}) + 2R_2 t_2 \sigma_{\tau} \left[ \pi - \frac{1}{c} (\sin \varphi - \varphi \cos \varphi) \right] +$$

$$+ R_2^2 \sigma_{\tau}^6 \left[ \pi - \frac{1}{3c_1} (3 \sin \varphi_1 - \sin^3 \varphi_1 - 3 \varphi_1 \cos \varphi_1) \right]; \quad (96)$$

$$M_{\text{вн}} = \frac{1}{2} \pi R_1^2 t_1 (\sigma_{2\text{н}} + \sigma_{1\text{н}}) + \frac{1}{12} \sigma_{2\text{н}}^6 R_1^3 \times$$

$$\times \frac{3(\pi - \beta) + 2 \sin 2\beta - \frac{1}{4} \sin 4\beta}{1 + \cos \beta} + \frac{1}{12} (h - R_1 - R_2)^2 b (\sigma_0 - \sigma_{2\text{н}}) +$$

$$+ R_2^2 t_2 \frac{\sigma_{\tau}}{c} (\varphi - \sin \varphi \cos \varphi) + \frac{1}{12} \cdot \frac{\sigma_{\tau}^6}{c_1} R_2^3 \left( \frac{1}{4} \sin 4\varphi_1 - \right.$$

$$\left. - 2 \sin 2\varphi_1 + 3\varphi_1 \right) + \frac{1}{2} h \left[ P_{\text{вн}} - 2\pi R_1 t_1 (\sigma_{2\text{н}} - \sigma_{1\text{н}}) - \right.$$

$$\left. - 2R_1^2 \sigma_{2\text{н}}^6 \frac{(\pi - \beta) \cos \beta + \sin \beta - \frac{1}{3} \sin^3 \beta}{1 + \cos \beta} - \right.$$

$$\left. - \frac{h + R_2 - R_1}{h} \cdot \frac{1}{2} (h - R_1 - R_2) b (\sigma_0 + \sigma_{2\text{н}}) \right], \quad (97)$$

где  $c = \frac{\delta}{R_2}$ ;  $c_1 = \frac{\delta_1}{R_2}$ ; остальные обозначения видны на рис. 44.

Вводятся условия совместности деформаций из подобия соответствующих треугольников на рис. 44:

$$\left. \begin{aligned} c(n-1) &= \cos \varphi - \cos \varphi_1; \\ \varepsilon_0 &= \varepsilon_{\tau} \frac{1-n+n \cos \varphi - \cos \varphi_1}{\cos \varphi - \cos \varphi_1}; \end{aligned} \right\} \quad (98)$$

$$\varepsilon_{2\text{н}} = \varepsilon_{\tau} \frac{h_1(1-n) + \eta(n-1) + n \cos \varphi - \cos \varphi_1}{\cos \varphi - \cos \varphi_1}; \quad (99)$$

$$\varepsilon_{1\text{н}} = \varepsilon_{\tau} \frac{h_1(n-1) + \eta(n-1) + \cos \varphi_1 - n \cos \varphi}{\cos \varphi - \cos \varphi_1}; \quad (100)$$

$$\frac{\sigma_{2\text{н}}^6}{1 + \cos \beta} = \frac{\sigma_{\tau}^6 (h-1)}{(\cos \varphi - \cos \varphi_1)} \cdot \frac{\eta}{n}, \quad (101)$$

где  $\eta = R_1/R_2$ ;  $h_1 = h/R_2$ ;  $n = \varepsilon_0^6/\varepsilon_{\tau}$ .

Вводятся обозначения

$$\sigma^* = \frac{P_{\text{вн}}}{R_2^2}; \quad B = \frac{P_{\text{вн}}}{\sigma_{\tau} R_2^2} \cdot \frac{\cos \varphi - \cos \varphi_1}{n-1}. \quad (102)$$

Из выражения для главного вектора (96) можно записать:

$$\frac{\sigma^*}{\sigma_{\tau}} = \frac{B(n-1)}{\cos \varphi - \cos \varphi_1}, \quad (103)$$

где

$$B = (\mu_2 + k) \pi \frac{\cos \varphi - \cos \varphi_1}{n-1} + \mu_2 (\varphi \cos \varphi - \sin \varphi) +$$

$$+ \frac{1}{3} \cdot \frac{k}{n} (\sin^3 \varphi_1 - 3 \sin \varphi_1 + 3 \varphi_1 \cos \varphi_1) +$$

$$+ \mu_1 \pi \eta^2 \frac{1}{n-1} [h_1(1-n) + n \cos \varphi - \cos \varphi_1] +$$

$$+ \frac{k_1}{n} \eta^3 \left[ (\pi - \beta) \cos \beta + \sin \beta - \frac{1}{3} \sin^3 \beta \right] + \left( \frac{h_1}{2} - \frac{\eta}{2} - \right.$$

$$\left. - \frac{1}{2} \right) b_1 [h_1(1-n) + (n-1)(\eta-1) + 2n \cos \varphi - 2 \cos \varphi_1] \frac{1}{n-1}; \quad (104)$$

$$b_1 = \frac{b}{R_2}; \quad \mu_2 = \frac{F_{\text{ср}}^{O_2}}{F_6^{O_2}}; \quad \mu_1 = \frac{F_{\text{ср}}^{O_1}}{F_6^{O_1}}$$

— коэффициенты армирования ветвей  $O_2$  и  $O_1$ ;

$k = \frac{\sigma_{\tau}^6}{\sigma_{\tau}}$ ;  $k_1 = \frac{\sigma_{\tau 1}^6}{\sigma_{\tau}}$ ;  $\sigma_{\tau}^6$ ,  $\sigma_{\tau 1}^6$  — пределы текучести бето-

на в трубе для ветвей  $O_2$  и  $O_1$ .

Определяем длину стержня в функции параметров напряженного состояния наиболее нагруженного сече-

ния; при этом рассуждаем так же, как и в п. 2 главы III:

$$\left(\frac{L}{R_2}\right)^2 = \frac{\pi^2 E}{\sigma^*} \left( A - \frac{\sigma^*}{\sigma_T} m \frac{\cos \varphi - \cos \varphi_1}{n-1} \right). \quad (105)$$

В (105)  $m = \frac{e}{R_2}$  ( $e$  — эксцентриситет);

$$A = \frac{M_{BH}}{\sigma_T R_2^3} \cdot \frac{\cos \varphi - \cos \varphi_1}{n-1}. \quad (106)$$

Подставляя (97) в (106), найдем:

$$\begin{aligned} A = & \frac{1}{2} \mu_2 (\varphi - \sin \varphi \cos \varphi) + \frac{1}{12} \cdot \frac{k}{n} \left[ \frac{1}{4} \sin 4\varphi_1 - \right. \\ & \left. - 2 \sin 2\varphi_1 + 3\varphi_1 \right] + \frac{1}{12} \eta^4 \frac{k_1}{n} \left[ 3(\pi - \beta) + 2 \sin 2\beta - \frac{1}{4} \sin 4\beta \right] + \\ & + \frac{1}{2} \pi \mu_2 \eta^4 + \frac{1}{12} (h_1 - \eta - 1)^3 b_1 + \frac{1}{2} h_1 \frac{\sigma^*}{\sigma_T} \cdot \frac{\cos \varphi - \cos \varphi_1}{n-1} - \\ & - h_1 \eta^3 \frac{k_1}{n} \left[ (\pi - \beta) \cos \beta + \sin \beta - \frac{1}{3} \sin^3 \beta \right] - \\ & - h_1 \pi \mu_1 \eta^2 \frac{1}{n-1} [h_1 (1-n) + n \cos \varphi - \cos \varphi_1] - \\ & - \frac{1}{4} (h_1 + 1 - \eta) (h_1 - \eta - 1) b_1 \frac{1}{n-1} [(1 - \eta + \\ & + h_1) (1 - n) + 2n \cos \varphi - 2 \cos \varphi_1]. \quad (107) \end{aligned}$$

Для получения соотношения, характеризующего состояние потери устойчивости, функция

$$U = A - \frac{\sigma^*}{\sigma_T} m \frac{\cos \varphi - \cos \varphi_1}{n-1} \quad (108)$$

исследуется на условный экстремум.

Составляем функцию Лагранжа:

$$F = U + \lambda \Phi, \quad (109)$$

где буквой  $\Phi$  обозначено уравнение (103). Условия экстремума (109):

$$\frac{\partial F}{\partial \varphi} = 0; \quad \frac{\partial F}{\partial \varphi_1} = 0. \quad (110)$$

Из (110) получим уравнение критического состояния:

$$\begin{aligned} \frac{\sigma^*}{\sigma_T} (A_\varphi + A_{\varphi_1}) - m \frac{\sigma^*}{\sigma_T} (B_\varphi + B_{\varphi_1}) + \\ + (n-1) (A_{\varphi_1} B_\varphi - A_\varphi B_{\varphi_1}) = 0, \quad (111) \end{aligned}$$

где

$$\begin{aligned} A_\varphi = & \mu_2 \sin \varphi - \frac{2}{3} \eta^4 \frac{k_1}{n-1} \sin^3 \beta - \frac{1}{2} h_1 \frac{\sigma^*}{\sigma_T} \cdot \frac{1}{n-1} - \\ & - h_1 \eta^3 \frac{k_1}{n-1} [(\beta - \pi) - \sin \beta \cos \beta] + h_1 \pi \mu_1 \eta^2 \frac{n}{n-1} + \\ & + \frac{1}{2} (h_1 + 1 - \eta) (h_1 - \eta - 1) b_1 \frac{n}{n-1}; \\ A_{\varphi_1} = & \frac{2}{3} \cdot \frac{k_1}{n} \sin^3 \varphi_1 + \frac{2}{3} \cdot \frac{k_1}{n(n-1)} \eta^4 \sin^3 \beta + \\ & + \frac{1}{2} h_1 \frac{\sigma^*}{\sigma_T} \cdot \frac{1}{n-1} + h_1 \eta^3 \frac{k_1}{n(n-1)} [(\beta - \pi) - \sin \beta \cos \beta] - \\ & - h_1 \pi \mu_1 \eta^2 \frac{1}{n-1} - \frac{1}{2} (h_1 + 1 - \eta) (h_1 - \eta - 1) b_1 \frac{1}{n-1}; \quad (112) \\ B_\varphi = & - (\mu_2 + k) \frac{\pi}{n-1} - \mu_2 \varphi - \mu_1 \pi \eta^2 \frac{n}{n-1} - \\ & - (h_1 - \eta - 1) b_1 \frac{n}{n-1} + \frac{k_1 \eta^3}{n-1} [(\beta - \pi) - \sin \beta \cos \beta] - \\ & - (h_1 - \eta - 1) b_1 \frac{n}{n-1}; \\ B_{\varphi_1} = & (\mu_2 + k) \frac{\pi}{n-1} + \frac{k}{n} (\sin \varphi_1 \cos \varphi_1 - \varphi_1) + \\ & + \mu_1 \pi \eta^2 \frac{1}{n-1} - \frac{k_1}{n(n-1)} \eta^3 (\beta - \pi - \sin \beta \cos \beta) + \\ & + (h_1 - \eta - 1) \frac{b_1}{n-1}. \end{aligned}$$

Параметры  $\beta$  и  $\varphi$  выражаем через  $\varphi_1$  и  $\sigma_{1H}$ :

$$\beta = \arccos \frac{h_1 (1-n) + n \cos \varphi - \cos \varphi_1}{\eta (n-1)}; \quad (113)$$

$$\varphi = \arccos \frac{\cos \varphi_1 (\sigma_{1H} + \sigma_T) + \sigma_T (n-1) (h_1 + \eta)}{\sigma_{1H} + \sigma_T n}. \quad (114)$$

Таким образом, если составной стержень имеет сплошную стенку, задача определения критических зависимостей сводится к решению системы двух нелинейных алгебраических уравнений (103) и (111).

Для составного сквозного трубобетонного стержня необходимо учесть влияние поперечной силы на критические зависимости. Учет производится приближенным

способом, предложенным С. П. Тимошенко [101]. Этот способ дает довольно хорошие практические результаты, что подтверждается точными исследованиями [11]. Точные исследования показывают, что если число панелей, на которые разбит сжатый стержень, более четырех (что обычно и бывает на практике), то и точный, и приближенный методы дают практически совпадающие результаты.

В [82] сформулирован критерий потери устойчивости составным сквозным стержнем в том случае, когда ветви работают в упругопластической стадии или в условиях ползучести. Аналитическая запись этого критерия такова:

$$\delta M = \delta M_{вн} - P\gamma_1 \delta M_{вн}; \delta P_{вн} = 0; \quad (115)$$

$$\delta M = P\delta f,$$

где  $\delta M$  — вариация момента внешних сил;  
 $\gamma_1$  — угол сдвига при  $Q=1$  ( $Q$  — поперечная сила) — величина, постоянная при данном типе решетки;  
 $\delta f$  — вариация прогиба наиболее нагруженного сечения.

Если  $\gamma_1$  мал (сплошные стержни), то (115) имеет вид

$$\delta M = \delta M_{вн}; \delta P_{вн} = 0. \quad (116)$$

В [84] было показано, что критерии (116) и (110) дают одинаковый результат.

Из (115) получаем:

$$P\delta f = \left( \frac{\partial M_{вн}}{\partial \varphi_1} \delta \varphi_1 + \frac{\partial M_{вн}}{\partial \varphi} \delta \varphi + \frac{\partial M_{вн}}{\partial c} \delta c + \frac{\partial M_{вн}}{\partial \beta} \delta \beta + \frac{\partial M_{вн}}{\partial \sigma_{2н}} \delta \sigma_{2н} + \frac{\partial M_{вн}}{\partial \sigma_{1н}} \delta \sigma_{1н} + \frac{\partial M_{вн}}{\partial \sigma_0} \delta \sigma_0 + \frac{\partial M_{вн}}{\partial \sigma_{2н}^6} \delta \sigma_{2н}^6 \right) (1 - P\gamma_1); \quad (117)$$

$$\frac{\partial P_{вн}}{\partial \varphi_1} \delta \varphi_1 + \frac{\partial P_{вн}}{\partial \varphi} \delta \varphi + \frac{\partial P_{вн}}{\partial c} \delta c + \frac{\partial P_{вн}}{\partial \beta} \delta \beta + \frac{\partial P_{вн}}{\partial \sigma_{2н}} \delta \sigma_{2н} + \frac{\partial P_{вн}}{\partial \sigma_{1н}} \delta \sigma_{1н} + \frac{\partial P_{вн}}{\partial \sigma_0} \delta \sigma_0 + \frac{\partial P_{вн}}{\partial \sigma_{2н}^6} \delta \sigma_{2н}^6 = 0. \quad (118)$$

Раскрываем определитель, составленный из коэффициентов при вариациях в (118), (117), и приравняем его нулю; получаем условие критического состояния

сквозного составного стержня с учетом работы ветвей в упругопластической стадии:

$$\Phi_1 \Phi_2 - \Phi_3 \Phi_4 = 0, \quad (119)$$

где

$$\left. \begin{aligned} \Phi_1 &= \frac{\partial M_{вн}}{\partial \varphi} - \frac{P}{1 - P\gamma_1} \cdot \frac{\partial f}{\partial \varphi} + \frac{\partial M_{вн}}{\partial c} \cdot \frac{\partial c}{\partial \varphi} + \\ &+ \frac{\partial M_{вн}}{\partial \sigma_{2н}} \cdot \frac{\partial \sigma_{2н}}{\partial \varphi} + \frac{\partial M_{вн}}{\partial \beta} \cdot \frac{\partial \beta}{\partial \varphi} + \frac{\partial M_{вн}}{\partial \sigma_0} \cdot \frac{\partial \sigma_0}{\partial \varphi} + \\ &+ \frac{\partial M_{вн}}{\partial \sigma_{1н}} \cdot \frac{\partial \sigma_{1н}}{\partial \varphi} + \frac{\partial M_{вн}}{\partial \sigma_{2н}^6} \cdot \frac{\partial \sigma_{2н}^6}{\partial \varphi}; \\ \Phi_2 &= \frac{\partial P_{вн}}{\partial \varphi_1} + \frac{\partial P_{вн}}{\partial c} \cdot \frac{\partial c}{\partial \varphi_1} + \frac{\partial P_{вн}}{\partial \sigma_{2н}} \cdot \frac{\partial \sigma_{2н}}{\partial \varphi_1} + \\ &+ \frac{\partial P_{вн}}{\partial \sigma_{1н}} \cdot \frac{\partial \sigma_{1н}}{\partial \varphi_1} + \frac{\partial P_{вн}}{\partial \sigma_0} \cdot \frac{\partial \sigma_0}{\partial \varphi_1} + \frac{\partial P_{вн}}{\partial \sigma_{2н}^6} \cdot \frac{\partial \sigma_{2н}^6}{\partial \varphi_1} + \\ &+ \frac{\partial P_{вн}}{\partial \beta} \cdot \frac{\partial \beta}{\partial \varphi_1}; \\ \Phi_3 &= \frac{\partial M_{вн}}{\partial \varphi_1} - \frac{P}{1 - \gamma_1 P} \cdot \frac{\partial f}{\partial \varphi_1} + \frac{\partial M_{вн}}{\partial c} \cdot \frac{\partial c}{\partial \varphi_1} + \\ &+ \frac{\partial M_{вн}}{\partial \sigma_{2н}} \cdot \frac{\partial \sigma_{2н}}{\partial \varphi_1} + \frac{\partial M_{вн}}{\partial \sigma_{1н}} \cdot \frac{\partial \sigma_{1н}}{\partial \varphi_1} + \frac{\partial M_{вн}}{\partial \sigma_0} \cdot \frac{\partial \sigma_0}{\partial \varphi_1} + \\ &+ \frac{\partial M_{вн}}{\partial \sigma_{2н}^6} \cdot \frac{\partial \sigma_{2н}^6}{\partial \varphi_1} + \frac{\partial M_{вн}}{\partial \beta} \cdot \frac{\partial \beta}{\partial \varphi_1}; \\ \Phi_4 &= \frac{\partial P_{вн}}{\partial \varphi} + \frac{\partial P_{вн}}{\partial c} \cdot \frac{\partial c}{\partial \varphi} + \frac{\partial P_{вн}}{\partial \sigma_{2н}} \cdot \frac{\partial \sigma_{2н}}{\partial \varphi} + \frac{\partial P_{вн}}{\partial \sigma_{1н}} \cdot \frac{\partial \sigma_{1н}}{\partial \varphi} \times \\ &\times \frac{\partial \sigma_{1н}}{\partial \varphi} + \frac{\partial P_{вн}}{\partial \sigma_0} \cdot \frac{\partial \sigma_0}{\partial \varphi} + \frac{\partial P_{вн}}{\partial \sigma_{2н}^6} \cdot \frac{\partial \sigma_{2н}^6}{\partial \varphi} + \\ &+ \frac{\partial P_{вн}}{\partial \beta} \cdot \frac{\partial \beta}{\partial \varphi}. \end{aligned} \right\} \quad (120)$$

Частные производные в (120) находятся из (96) — (101) и (121):

$$f = \frac{L^2 \sigma_T}{\pi^2 E} \cdot \frac{n-1}{R_2 (\cos \varphi - \cos \varphi_1)}. \quad (121)$$

Система нелинейных алгебраических уравнений (103) и (119) с учетом (105) позволяет построить критические

зависимости  $\sigma^*/\sigma_T - m - L/R_2$  для составных сквозных колонн.

Для сечений с растянутым поясом в виде листа (см. рис. 44, а) получаем главный вектор и главный момент:

$$P_{BH} = 2Rt\sigma_T \frac{\pi \cos \beta - \sin \varphi + (\varphi - \pi) \cos \varphi}{\cos \beta - \cos \varphi} + \frac{1}{3} R^2 \sigma_T^6 \times$$

$$\times \frac{\sin^3 \varphi_1 - 3 \sin \varphi_1 + 3 (\varphi_1 - \pi) \cos \varphi_1 - \sin^3 \beta + 3 \sin \beta - 3 (\beta - \pi) \cos \beta}{\cos \beta - \cos \varphi_1} -$$

$$- F_n \sigma_T - \frac{1}{2} b [\sigma_T (h_{CT} + \gamma) + \sigma_0 (h_{CT} - \gamma)], \quad (122)$$

$$M_{BH} = R^2 t \sigma_T \frac{\varphi - \sin \varphi \cos \varphi}{\cos \beta - \cos \varphi} - \frac{1}{12} \sigma_T^6 R^3 \times$$

$$\times \frac{2 \sin 2\varphi_1 - \frac{1}{4} \sin 4\varphi_1 - 3\varphi_1 - 2 \sin 2\beta + \frac{1}{4} \sin 4\beta + 3\beta}{\cos \beta - \cos \varphi_1} +$$

$$+ \frac{1}{12} b (h_{CT} + 2\gamma)(\sigma_T - \sigma_0) + \frac{1}{2} h \left\{ P_{BH} + 2F_n \sigma_T + \right.$$

$$\left. + \frac{h+R}{h} \cdot \frac{1}{2} b [\sigma_T (h_{CT} + \gamma) + \sigma_0 (h_{CT} - \gamma)] \right\}. \quad (123)$$

Из условий совместности деформаций (см. рис. 44, б)

$$\sigma_0 = \sigma_T \frac{1 - \cos \beta}{\cos \beta - \cos \varphi}; \quad (124)$$

$$\gamma' = h_1 - 2 \cos \beta + \cos \varphi; \quad (125)$$

где  $\gamma' = \gamma/R$ ;  $h_1 = h/R$ .

Из (22) находим

$$\frac{\sigma^*}{\sigma_T} = \frac{B}{\cos \beta - \cos \varphi}, \quad (126)$$

где

$$B = \mu [\pi \cos \beta - \sin \varphi + (\varphi - \pi) \cos \varphi] + \frac{k}{3n} [\sin^3 \varphi_1 - 3 \sin \varphi_1 +$$

$$+ 3 (\varphi_1 - \pi) \cos \varphi_1 - \sin^3 \beta + 3 \sin \beta - 3 (\beta - \pi) \cos \beta] - \frac{F_n}{R^2} \times$$

$$\times (\cos \beta - \cos \varphi) - \frac{1}{2} b_1 \left[ h_1 - 1 + \gamma' + \frac{\sigma_0}{\sigma_T} (h_1 - 1 - \gamma') \right] \times$$

$$\times (\cos \beta - \cos \varphi). \quad (127)$$

Длина стержня равна:

$$\left(\frac{L}{R}\right)^2 = \frac{\pi^2 E}{\sigma^*} \left( A - \frac{\sigma^*}{\sigma_T} m \cos \beta + \frac{\sigma^*}{\sigma_T} m \cos \varphi \right), \quad (128)$$

где

$$A = \frac{\mu}{2} (\varphi - \sin \varphi \cos \varphi) - \frac{k}{12n} \left( 2 \sin 2\varphi_1 - \frac{1}{4} \sin 4\varphi_1 - 3\varphi_1 - \right.$$

$$\left. - 2 \sin 2\beta + \frac{1}{4} \sin 4\beta + 3\beta \right) + \frac{1}{12} b_1 (h_1 - 1 - \gamma') \times$$

$$\times (h_1 - 1 + 2\gamma') \left( 1 - \frac{\sigma_0}{\sigma_T} \right) (\cos \beta - \cos \varphi) + \frac{1}{2} h_1 \frac{\sigma^*}{\sigma_T} (\cos \beta - \cos \varphi) +$$

$$+ h_1 \left( \frac{F_n}{R^2} \right) (\cos \beta - \cos \varphi) + \frac{1}{4} (h_1 + 1) b_1 \left[ h_1 - 1 + \right.$$

$$\left. + \gamma' + \frac{\sigma_0}{\sigma_T} (h_1 - 1 - \gamma') \right] (\cos \beta - \cos \varphi). \quad (129)$$

Условие критического состояния имеет вид

$$A_\beta B_\varphi - B_\beta A_\varphi + n (A_\beta B_{\varphi_1} - B_\beta A_{\varphi_1}) + (1-n)(A_{\varphi_1} B_\varphi - A_\varphi B_{\varphi_1}) -$$

$$- \frac{\sigma^*}{\sigma_T} (A_\beta + A_\varphi + A_{\varphi_1}) + m \frac{\sigma^*}{\sigma_T} (B_\varphi + B_\beta + B_{\varphi_1}) = 0, \quad (130)$$

где

$$A_\varphi = \frac{1}{\sin \varphi} \left( \frac{\partial A}{\partial \varphi} + \frac{\partial A}{\partial \sigma_0} \cdot \frac{\partial \sigma_0}{\partial \varphi} + \frac{\partial A}{\partial \gamma'} \cdot \frac{\partial \gamma'}{\partial \varphi} \right); \quad (131)$$

$$A_{\varphi_1} = \frac{1}{\sin \varphi_1} \cdot \frac{\partial A}{\partial \varphi_1}; \quad B_{\varphi_1} = \frac{1}{\sin \varphi_1} \cdot \frac{\partial B}{\partial \varphi_1}; \quad (132)$$

$$B_\varphi = \frac{1}{\sin \varphi} \left( \frac{\partial B}{\partial \varphi} + \frac{\partial B}{\partial \sigma_0} \cdot \frac{\partial \sigma_0}{\partial \varphi} + \frac{\partial B}{\partial \gamma'} \cdot \frac{\partial \gamma'}{\partial \varphi} \right); \quad (133)$$

$$A_\beta = \frac{1}{\sin \beta} \left( \frac{\partial A}{\partial \beta} + \frac{\partial A}{\partial \sigma_0} \cdot \frac{\partial \sigma_0}{\partial \beta} + \frac{\partial A}{\partial \gamma'} \cdot \frac{\partial \gamma'}{\partial \beta} \right); \quad (134)$$

$$B_\beta = \frac{1}{\sin \beta} \left( \frac{\partial B}{\partial \beta} + \frac{\partial B}{\partial \sigma_0} \cdot \frac{\partial \sigma_0}{\partial \beta} + \frac{\partial B}{\partial \gamma'} \cdot \frac{\partial \gamma'}{\partial \beta} \right). \quad (135)$$

Частные производные в (131) найдены из (124), (125), (127), (129).

### 3. Экспериментальные исследования работы трубобетонных стержней при внецентренном сжатии

Формулы, полученные в предыдущих параграфах, позволяют построить критические зависимости для прак-



Таблица 14  
РЕЗУЛЬТАТЫ ИСПЫТАНИЙ ТРУБОБЕТОННЫХ СТЕРЖНЕЙ

№ стержня	Наружный диаметр в мм	Толщина стенки в мм	Расчетная длина в мм	Фактическая длина в мм	Площадь бетона в см <sup>2</sup>	Кубиковая прочность бетона в кгс/см <sup>2</sup>	Прочность бетонных цилиндров (H/D=2) в кгс/см <sup>2</sup>	Кубиковая прочность бетона в день испытания стержня в кгс/см <sup>2</sup>	$k = \frac{\sigma_b}{\sigma_T}$
1	2	3	4	5	6	7	8	9	10
1	89,3	4,1	3240	3131	51,6	249	250	—	0,118
2	89,3	4,11	3239	3130	51,6	249	253	262	0,118
3	89,3	4,1	2835	2726	51,6	249	251	262	0,118
4	89,4	4,14	2835	2726	51,6	249	248	—	0,118
5	89,5	4,2	2430	2321	51,6	249	—	—	0,118
6	89,3	4,11	2430	2321	51,6	249	—	—	0,118
7	89,3	4,11	2025	1916	51,6	249	—	—	0,118
8	89,3	4,11	2025	1916	51,6	249	—	265	0,118
9	89,3	4,1	1620	1511	51,6	249	—	265	0,118
10	89,3	4,11	1215	1106	51,6	249	—	—	0,118
11	89,3	4,11	812	703	51,6	249	—	—	0,118
12	89,3	2,02	1468	1359	75,3	348	—	—	0,108
13	102	2,04	1959	1850	75,3	348	—	—	0,108
14	102	2,04	1958	1849	75,3	348	—	—	0,108
15	102,1	2,10	2155	2046	75,3	348	—	352	0,108
16	102	2,04	2448	2339	75,3	348	—	352	0,108
17	101,9	2,01	2445	2336	75,3	348	—	352	0,108
18	101,9	2,04	2935	2826	75,3	348	347	—	0,108
19	101,9	2,00	2935	2826	75,3	348	346	—	0,108
20	101,9	2,01	3135	3026	75,3	348	350	—	0,108
21	101,9	2,01	980	871	75,3	348	—	—	0,108
22	102	2,04	1465	1358	75,3	348	—	—	0,108
23	102	2,00	3130	3021	75,3	348	358	367	0,108
24	101,9	2,04	3130	3021	75,3	348	353	367	0,108
25	102,1	2,1	2935	2826	75,3	348	—	367	0,108
26	108,5	4,4	1999	1890	78,5	348	—	—	0,136
27	108,5	4,26	1999	1890	78,5	348	—	—	0,136
28	108,5	4,28	2500	2391	78,5	348	—	352	0,136
29	108,5	1,25	2500	2391	78,5	348	—	352	0,136
30	108,5	4,28	3000	2891	78,5	348	345	352	0,136
31	108,5	4,26	3000	2891	78,5	348	341	352	0,136
32	108,5	4,26	3201	3092	78,5	348	344	352	0,136
33	108,5	4,28	3214	3105	78,5	348	347	352	0,136
34	139,9	4,64	3271	3162	134,2	447	—	470	0,1605
35	140	4,65	3271	3162	134,2	447	—	465	0,1605
36	140	4,65	2875	2766	134,2	447	—	465	0,1605
37	140	4,6	2875	2766	134,2	447	—	465	0,1605
38	139,8	4,55	2615	2506	134,2	447	—	470	0,1605
39	139,9	4,6	2615	2506	134,2	447	—	470	0,1605
40	139,8	4,55	3270	3161	134,2	494	—	583	0,176
41	140,1	4,7	3270	3161	134,2	494	—	583	0,176
42	140	4,67	2875	2766	134,2	494	—	583	0,176
43	140	4,65	2875	2766	134,2	494	—	583	0,176
44	139,9	4,6	2615	2506	134,2	494	—	583	0,176
45	139,9	4,67	2615	2506	134,2	494	—	583	0,176

НА ВНЕЦЕНТРЕННОЕ СЖАТИЕ

№ стержня	$\mu = \frac{e}{r_T}$	$\mu = F_c \cdot F_b$	Площадь стали в см <sup>2</sup>	Предел текучести стали в кгс/см <sup>2</sup>	Модуль упругости стали в кгс/см <sup>2</sup>	Возраст стержня в днях	Начальный эксцентриситет в мм	Критическая нагрузка в тс		Разница между $R_{кр}$ и $R_{кр}^э$ в %
								теоретическая	экспериментальная	
11	12	13	14	15	16	17	18	19	20	
1,18	0,213	11	2880	2,1·10 <sup>6</sup>	43	20,3	12,44	13	+4,5	
1,18	0,213	11	2880	2,1·10 <sup>6</sup>	44	20,3	12,44	13	+4,5	
1,18	0,213	10,97	2880	2,1·10 <sup>6</sup>	44	20,3	14,35	15	+4,53	
1,18	0,213	11,11	2885	2,1·10 <sup>6</sup>	46	20,3	14,35	14	-2,44	
1,18	0,213	11,25	2885	2,1·10 <sup>6</sup>	46	20,3	16,6	17	+2,41	
1,18	0,213	11	2885	2,1·10 <sup>6</sup>	47	40,5	12,25	12	-2,04	
1,18	0,213	11	2877	2,1·10 <sup>6</sup>	47	20,3	19,05	20,5	+7,6	
1,18	0,213	11,03	2877	2,1·10 <sup>6</sup>	48	20,3	19,05	19,5	+236	
1,18	0,213	10,97	2877	2,1·10 <sup>6</sup>	48	20,3	21,65	22	+1,62	
1,18	0,213	11	2877	2,1·10 <sup>6</sup>	48	20,3	24,35	23	-5,54	
1,18	0,213	11	2905	2,1·10 <sup>6</sup>	49	20,3	27,1	28	+3,32	
0,815	0,0835	6,3	3930	2,05·10 <sup>6</sup>	30	24,5	25,1	25,5	+1,6	
0,815	0,0835	6,39	3930	2,05·10 <sup>6</sup>	30	24,5	21,3	22	+3,28	
0,815	0,0835	6,39	3924	2,05·10 <sup>6</sup>	32	24,5	14,33	14	-2,3	
0,815	0,0835	6,59	3924	2,05·10 <sup>6</sup>	32	24,5	19,8	19,5	-1,5	
0,815	0,0835	6,39	3920	2,05·10 <sup>6</sup>	32	24,5	17,73	18,5	+4,35	
0,815	0,0835	6,3	3930	2,05·10 <sup>6</sup>	32	24,5	17,73	18	+1,52	
0,815	0,0835	6,39	3930	2,05·10 <sup>6</sup>	39	24,5	14,72	15	+1,9	
0,815	0,0835	6,28	3935	2,05·10 <sup>6</sup>	39	24,5	10,65	10	+6,1	
0,815	0,0835	6,28	3935	2,05·10 <sup>6</sup>	44	24,5	13,57	13,5	-0,5	
0,815	0,0835	6,28	3930	2,05·10 <sup>6</sup>	41	24,5	29,05	28,5	-1,9	
0,815	0,0835	6,39	3930	2,05·10 <sup>6</sup>	41	24,5	25,1	26,5	+5,6	
0,815	0,0835	6,28	3930	2,05·10 <sup>6</sup>	43	24,5	13,57	13	-4,2	
0,815	0,0835	6,39	3930	2,05·10 <sup>6</sup>	43	24,5	13,57	13	-4,2	
0,815	0,0835	6,59	3960	2,05·10 <sup>6</sup>	43	24,5	14,72	15	+1,9	
1,047	0,177	14,42	3130	2,1·10 <sup>6</sup>	30	25	32,75	34	+3,82	
1,047	0,177	13,95	3130	2,1·10 <sup>6</sup>	30	25	32,75	33	+0,76	
1,047	0,177	14,01	3130	2,1·10 <sup>6</sup>	34	25	28,35	28	-1,23	
1,047	0,177	13,91	3130	2,1·10 <sup>6</sup>	34	50	20,45	21,5	+5,14	
1,047	0,177	14,01	3125	2,1·10 <sup>6</sup>	34	25	24,35	25,5	+4,7	
1,047	0,177	13,95	3125	2,1·10 <sup>6</sup>	35	50	18,1	20	+10,5	
1,047	0,177	13,92	3125	2,1·10 <sup>6</sup>	35	25	228	225	-1,31	
1,047	0,177	14,01	3125	2,1·10 <sup>6</sup>	35	25	227	22	-3,08	
0,943	0,1468	19,7	3110	2,1·10 <sup>6</sup>	36	32,7	45,3	44	-2,87	
0,943	0,1468	19,7	3110	2,1·10 <sup>6</sup>	38	32,7	45,3	44	-2,87	
0,943	0,1468	19,7	3110	2,1·10 <sup>6</sup>	38	32,7	49,6	50,5	+1,82	
0,943	0,1468	19,5	3115	2,1·10 <sup>6</sup>	38	32,7	49,6	49,5	-0,2	
0,943	0,1468	19,3	3115	2,1·10 <sup>6</sup>	40	32,7	52,75	51	-3,32	
0,943	0,1468	19,5	3115	2,1·10 <sup>6</sup>	40	32,7	52,75	51	-3,32	
0,914	0,1468	19,3	3115	2,1·10 <sup>6</sup>	97	32,7	47,2	46	-2,54	
0,914	0,1468	19,9	3115	2,1·10 <sup>6</sup>	97	32,7	47,2	45	-4,66	
0,914	0,1468	19,8	3100	2,1·10 <sup>6</sup>	99	32,7	51,7	52	+0,58	
0,914	0,1468	19,7	3100	2,1·10 <sup>6</sup>	99	32,7	51,7	51	-1,35	
0,914	0,1468	19,5	3100	2,1·10 <sup>6</sup>	100	32,7	54,9	54,5	-0,73	
0,914	0,1468	19,7	3100	2,1·10 <sup>6</sup>	100	32,7	54,9	53	-3,46	

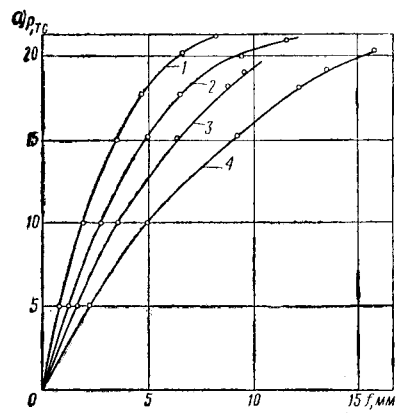
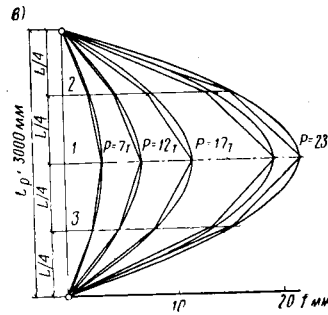
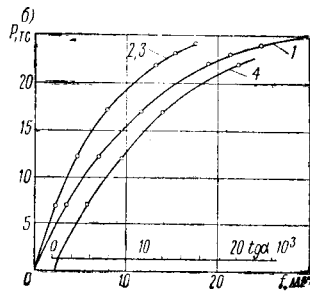


Рис. 46. Прогобы стержней, испытанных на внецентренную нагрузку (см. табл. 14)

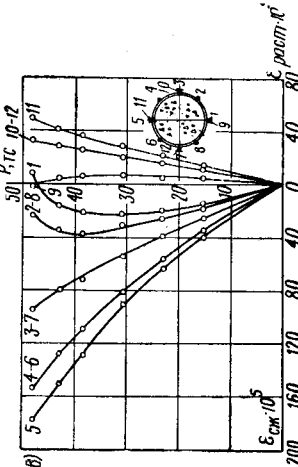
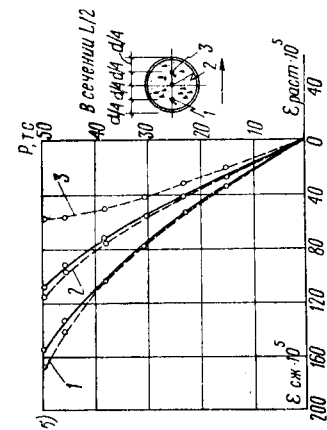
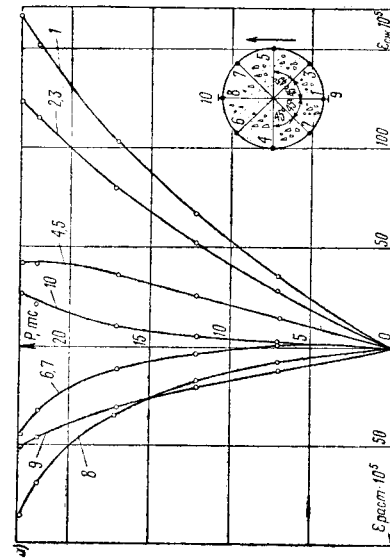
а — кривые «нагрузка — прогиб» стержней № 7 и 9  $\varnothing 90 \times 4$  мм: 1, 3 — прогибы сечений, расположенных на расстоянии  $L/4$  от концов стержня; 2, 4 — прогибы среднего сечения; б — кривые нарастания прогибов и углов поворота опорных плит у стержня № 30  $\varnothing 108$ : 1 — прогибы среднего сечения; 2, 3 — прогибы сечений, расположенных на расстояниях  $L/4$  от концов стержня; 4 — тангенс угла поворота конечного сечения; в — изменение кривой прогибов трубчатого стержня в сопоставлении с синусоидой у стержня № 30



тических расчетов при условии экспериментальной их проверки.

Эксперименты над внецентренно-сжатыми трубчатобетонными стержнями проводились в ЛИСИ [107, 113] с целью выявления их работы от начальных стадий загрузки до момента перехода в первое расчетное предельное состояние по устойчивости второго рода и далее, по мере возрастания нагрузки, до разрушения. Опыты ставились так, чтобы имитация и характеристика явления соответствовали бы теории их расчета. Испытывали 45 стержней натуральной величины: диаметром от 89,3 до 140 мм, длиной от 70 до 330 см, заполненных бетоном различных марок с кубиковой прочностью 250, 350, 450 и 500 кгс/см<sup>2</sup>, испытанных с эксцентриситетами от 20 до 50 мм.

Рис. 47. Графики продольных и поперечных деформаций стержней (см. табл. 14)  
а — деформация среднего сечения стержня № 30  $\varnothing 108 \times 4$  мм: 1—8 — кривые нарастания продольных деформаций; 9, 10 — кривые нарастания поперечных деформаций; б — продольные деформации, измеренные по нагрузкам и глубинным тензодатчикам для стержня  $\varnothing 121 \times 4$  мм с бетоном ( $R_b = 324$  кгс/см<sup>2</sup>,  $l = 255$  см,  $e = 8$  мм,  $\sigma_t = 3910$  кгс/см<sup>2</sup>); в — нарастание продольных и поперечных деформаций от нагрузки для стержня  $\varnothing 121 \times 4$  мм с бетоном ( $R_b = 324$  кгс/см<sup>2</sup>,  $l = 255$  см,  $e = 10$  мм,  $\sigma_t = 3230$  кгс/см<sup>2</sup>); г — кривые продольных деформаций; 9—12 — кривые поперечных деформаций



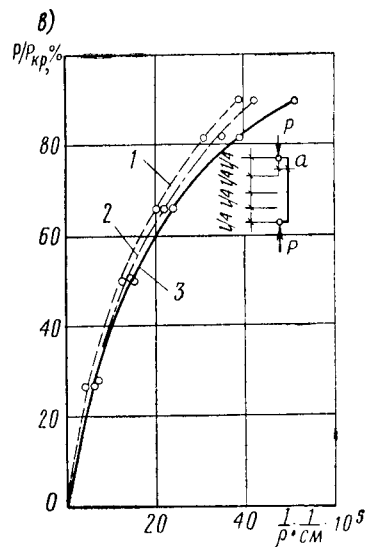
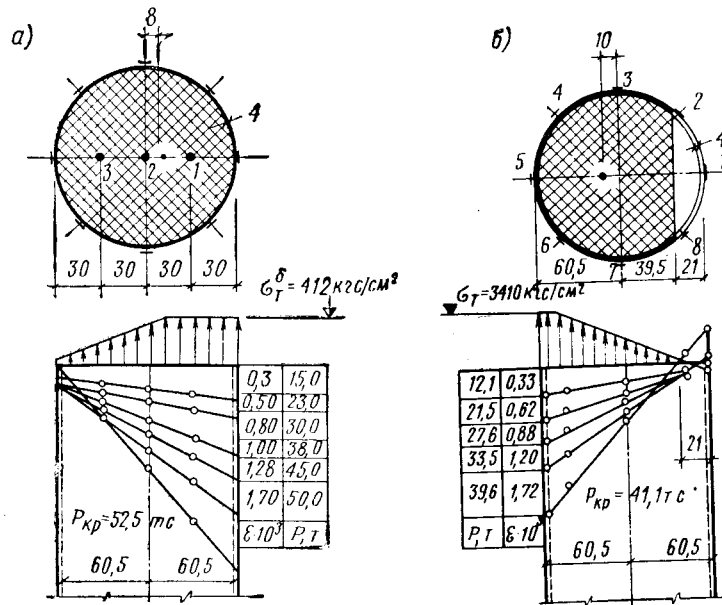


Рис. 48. Распределение относительных продольных деформаций по поперечному сечению стержня и кривизны наиболее нагруженных сечений  
*a* — следование продольных деформаций стержней закону плоскости для полностью сжатого сечения; *б* — то же, при односторонней текучести; *e* — нарастание кривизны стержня  $\varnothing 102 \times 2$  мм с бетоном ( $R_b = 265$  кгс/см<sup>2</sup>,  $l = 265,9$  см,  $e = 2,4$  см); 1, 2 — кривизна сечений, расположенных в четвертях длины; 3 — кривизна среднего сечения

Постановка испытаний аналогична изложенной в главе II, однако вместо задачи центрирования нагрузки ( $e = 0$ ) решается задача точного задания эксцентриситета нагрузки ( $e \neq 0$ ). Результаты испытаний стержней приведены в табл. 14.

В качестве экспериментального значения силы, характеризующей первое предельное состояние трубобетонного стержня по устойчивости второго рода, принималась наибольшая нагрузка, при которой начинался интенсивный рост прогибов.

Рассматривая результаты экспериментального исследования, видим, что величины прогибов на последних ступенях нагрузки возрастают более интенсивно, чем на начальных. На рис. 46 показаны диаграммы прогибов некоторых стержней. Здесь же нанесены синусоиды, проведенные через концы стержней. Диаграммы прогибов достаточно точно вписываются в синусоиду. Углы поворота концевых сечений согласуются с прогибами стержня, свидетельствуя о шарнирных граничных условиях.

По результатам измерений продольных деформаций в различных точках по периметру сечения построены графики (рис. 47 и 48). Их анализ показывает: продольные деформации оболочки по поперечному сечению стержня следуют закону плоскости на всех этапах загрузки (см. рис. 48); продольные деформации оболочки и бетонного ядра согласуются удовлетворительно (см. рис. 47, б), что подтверждает условие совместности деформаций. Отношения поперечных деформаций оболочки к продольным как со стороны растянутых, так и со стороны сжатых волокон близки численному значению коэффициента Пуассона, что свидетельствует о малой величине обжатия бетонного ядра в поперечном направлении.

Основным результатом опыта являются предельные нагрузки, при которых начинается непрерывный процесс нарастания прогибов. Величины этих сил приведены в табл. 14 (графа 19). В графе 18 той же таблицы приводятся теоретические значения критических сил, полученных по формулам предыдущего параграфа. Средняя величина отклонений составляет от +3 до +5%. Такое совпадение результатов наблюдается при различных соотношениях  $L/D$  стержней: от 10 до 32. Совпадение результатов теории и эксперимента позволяет утверждать, что разработанный метод расчета внецентренно-сжатых

Таблица 15

## РЕЗУЛЬТАТЫ ЗАРУБЕЖНЫХ ИССЛЕДОВАНИЙ ТРУБЕТОННЫХ СТЕРЖНЕЙ НА ВНЕЦЕНТРЕННОЕ СЖАТИЕ

№ стержня	Наружный диаметр в мм	Толщина стенки в мм	Расчетная длина в мм	Площадь бетона на в см <sup>2</sup>	Кубиковая прочность бетона в кгс/см <sup>2</sup>	$k = \frac{\sigma_T}{\sigma_C}$	$\mu = \frac{\epsilon_T}{\epsilon_C}$	Площадь стали в см <sup>2</sup>	Предел текучести стали в кгс/см <sup>2</sup>	Начальный эксцентриситет в мм	Критическая нагрузка в кгс			Разница между R <sub>T</sub> и R <sub>C</sub> в %
											Теоретическая	Экспериментальная	Начальная	
1	2	3	4	5	6	7	8	9	10	11	12	13	14	15

Эксперименты, проведенные в «Империиал колледж» (Англия)

М-1	169,5	5,1	3330	199	425	0,149	1	0,132	26,37	3150	47,6	61,7	63,4	+2,68
М-2	169	5,25	3330	197	413	0,147	1	0,1375	27,05	3150	38,1	69,1	71,5	+3,36
М-3	169	5,66	3330	195	326	0,139	1	0,147	28,65	3010	47,6	62,8	61,1	-2,78
М-4	168,5	6,55	3330	190	290	0,1305	1	0,176	33,4	3040	47,6	67	63,7	-5,2
М-5	169	7,18	3330	187,5	145	0,1068	1	0,193	36,15	3185	47,6	70,4	66,5	-5,87
М-6	169	7,29	3330	187	153	0,108	1	0,196	36,65	3185	38,1	78,3	75,3	-3,98
М-7	169	8,81	3330	180	253	0,1043	1	0,244	44	3295	47,6	81,3	77,2	-5,34
М-8	140	9,59	3330	114,8	318	0,1485	1	0,343	39,3	2790	31,7	57	55,9	-1,97
М-9	140	9,75	3330	114	207	0,123	1	0,351	40,05	2790	31,7	58,5	55,9	-4,65
М-10	141	5	3330	135	326	0,1396	1	0,1585	21,4	3000	31,7	43,7	42,5	-2,82
С-8	127	3,02	1715	114,85	575	0,157	1	0,102	11,76	4220	6,35	83,3	82	-1,59
С-9	127	1,78	2030	119,61	384	0,139	1	0,0585	7	3230	15,9	40,4	36,1	-11,9
С-10	127	3,25	2030	113,98	384	0,1066	1	0,111	12,63	4220	15,9	53,7	53,2	-0,094
С-11	127	1,63	2030	120,2	408	0,1424	1	0,053	6,41	3230	22,2	33,5	35	+4,3
С-12	127	3,25	2030	113,98	408	0,109	1	0,11	12,63	4220	22,2	48,3	51,3	+5,85

Эксперименты, проведенные в Высшей технической школе Дармиштадта (ГДР)

41	95	3,65	860	60,4	318	0,124	1,01	0,174	10,5	3330	1,67	56,9	66,9	+14,9
42	95	3,68	860	60,3	318	0,105	0,86	0,175	10,55	3940	0,63	65	70	+7,15
43	95	3,41	860	61,1	318	0,1208	0,99	0,16	9,9	3420	0,93	57	66,9	+14,8
44	95	3,85	1420	59,9	318	0,124	1,01	0,184	11	3330	0,51	56	57,8	+3,12
45	95	3,9	1420	59,7	318	0,105	0,86	0,188	11,2	3940	2,28	58	61,8	+6,15
46	95	3,59	1420	60,6	318	0,1208	0,99	0,17	10,3	3420	0,95	54,2	58,7	+7,7
48	95	3,79	1980	60	318	0,105	0,86	0,181	10,85	3940	1,67	50,7	57,7	12
49	95	3,5	1980	60,9	318	0,1208	0,99	0,165	10,05	3420	3,37	41	49,7	+17,4
63	216	4,06	2220	339	292	0,138	1	0,08	27	2900	3,37	196,3	194,3	-1,03
64	216	4,11	2220	339	292	0,131	1	0,081	27,3	3050	3,22	202	187,1	-8,02
65	216	4,04	2220	339	380	0,152	1,07	0,079	26,9	2940	2,1	215	233,4	+7,9
66	216	4,11	2220	339	380	0,152	1,07	0,081	27,3	2920	4,29	206	228,3	+9,76
69	216	6,05	2220	327	292	0,1	0,79	0,121	39,7	3970	2,82	262	251	-4,38
70	216	5,98	2220	327	292	0,1	0,79	0,121	39,5	4010	5,25	253	246,9	-2,43
71	216	6,59	2220	323	380	0,123	0,8	0,133	43,1	3610	1,63	281	285,9	+1,7
72	216	6,3	2220	325	380	0,108	0,8	0,125	41,6	4130	1,7	297	299	+0,67
83	121	3,65	1050	101,6	269	0,128	1,12	0,132	13,42	3010	2,38	73,3	70,9	-3,39
84	121	3,73	1050	101,2	269	0,115	1	0,136	13,77	3340	5,25	72,5	76,1	+4,73
85	121	3,75	1050	101,2	321	0,133	1,06	0,136	13,8	3140	4,14	75,5	85,3	+11,5
86	121	4	1050	100,3	321	0,1255	1	0,147	14,7	3330	4,56	78,6	88,4	+11,4
96	121	3,76	2310	101,2	269	0,115	1	0,137	13,82	3340	2,55	64,2	64,2	0
97	121	3,71	2310	101,3	321	0,133	1,06	0,136	13,73	3140	1,56	69,4	70,9	+2,11
98	121	3,87	2310	100,6	321	0,1255	1	0,143	14,39	3330	1,67	73,3	77	+4,8
89	121	5,61	1050	94,6	269	0,11	0,99	0,215	20,37	3510	4,45	94,5	101,8	+7,15
90	121	5,42	1050	95,3	269	0,11	0,99	0,207	19,7	3500	1,57	99,5	103,8	+4,13
101	121	5,68	2310	94,4	269	0,11	0,99	0,219	20,63	3510	3,55	79,3	80,2	+0,11
102	121	5,49	2310	95	269	0,11	0,99	0,21	19,95	3500	1	840	83,2	-0,96
103	121	5,63	2310	94,5	321	0,114	1	0,216	20,45	3370	1,06	89,9	89,1	-0,09
104	121	5,44	2310	95,3	321	0,117	1	0,207	19,74	3280	1,47	85,4	88,2	+3,18

трубобетонных стержней дает достаточно точные значения их критических сил.

Дополнительно сравнивались теоретические критические силы с экспериментальными, полученными в «Империял колледж» (Англия) [143] и в Высшей технической школе Дармштадта (ГДР) [134], частично приведенными в табл. 15. Из этого сравнения следует, что средняя величина отношения теоретических критических сил к экспериментальным, полученным в «Империял колледж», составляет 1,012.

Отсутствие учета повышенной прочности бетонного ядра приводит при обработке результатов экспериментов [143, 134] к превышению (до 35%) экспериментальной силы над теоретической. Это превышение особенно велико для труб малой длины ( $L/D < 15$ ) и при малых эксцентриситетах.

#### 4. Расчет несущей способности

Проверку несущей способности внецентренно-сжатых трубобетонных стержней с тонкостенной оболочкой следует производить по формуле

$$N \leq \Phi, \quad (136)$$

где  $N$  — продольная сила, приложенная к стержню с эксцентриситетом  $e$  (функция нагрузок, действующих на сооружение);

$\Phi$  — несущая способность трубобетонного стержня с данными характеристиками (функция свойств материалов и размеров элемента):

$$\Phi = \Phi_{вн} \Phi_2, \quad (137)$$

где  $\Phi_2$  — прочность стержня при осевом сжатии, определяемая по формуле (62);

$\Phi_{вн}$  — коэффициент продольного изгиба при внецентренном сжатии.

На рис. 49 построены графики, по которым можно определить  $\Phi_{вн}$  для стержней из стали Ст3 с бетоном, имеющим кубиковую прочность 250 и 550 кгс/см<sup>2</sup>. Для бетонов с другой кубиковой прочностью величина коэффициента  $\Phi_{вн}$  определяется линейной интерполяцией.

На графиках по оси абсцисс отложены величины приведенной гибкости:

Таблица 16

КОЭФФИЦИЕНТ ПРОДОЛЬНОГО ИЗГИБА ЦЕНТРАЛЬНО-СЖАТЫХ ТРУБОБЕТОННЫХ СТЕРЖНЕЙ ИЗ СТАЛИ Ст3 В ФУНКЦИИ ПРИВЕДЕННОЙ ГИБКОСТИ

$\lambda_{прив}$	φ стержня при бетоне марки		$\lambda_{прив}$	φ стержня при бетоне марки	
	250	550		250	550
10	0,988	0,988	70	0,728	0,800
20	0,963	0,974	80	0,654	0,731
30	0,931	0,950	90	0,591	0,663
40	0,888	0,922	100	0,527	0,588
50	0,850	0,893	110	0,461	0,518
60	0,791	0,852	120	0,400	0,450

$$\lambda_{прив} = \frac{L}{R} \cdot \frac{1}{\sqrt{0,5 - 0,25 \frac{1}{1 + \frac{\mu n}{k}}}}, \quad (138)$$

где  $L$  — длина стержня;

$R$  — радиус бетонного ядра;

$\mu, k, n$  — коэффициенты из п. 1 данной главы.

По оси ординат отложена величина коэффициента  $\Phi_{вн}$ :

$$\Phi_{вн} = \frac{P'_{кр}}{\Phi_2}, \quad (139)$$

где  $P'_{кр}$  — критическая сила внецентренно-сжатого трубобетонного стержня, рассчитанная по формулам п. 2 с помощью ЭВМ.

Коэффициент  $\Phi_{вн}$  является функцией  $\lambda_{прив}$  и  $m_{прив}$ . Значения приведенного эксцентриситета определяются по формуле

$$m_{прив} = \frac{e}{R} \cdot \frac{1}{\left(0,5 - 0,25 \frac{1}{1 + \frac{\mu n}{k}}\right)}, \quad (140)$$

где  $e$  — эксцентриситет приложения сжимающей силы.

Формулы (138) и (140) получены следующим образом:

$$\lambda_{прив} = \frac{L}{r_{прив}}; \quad m_{прив} = \frac{e}{r_{прив}}, \quad (141)$$

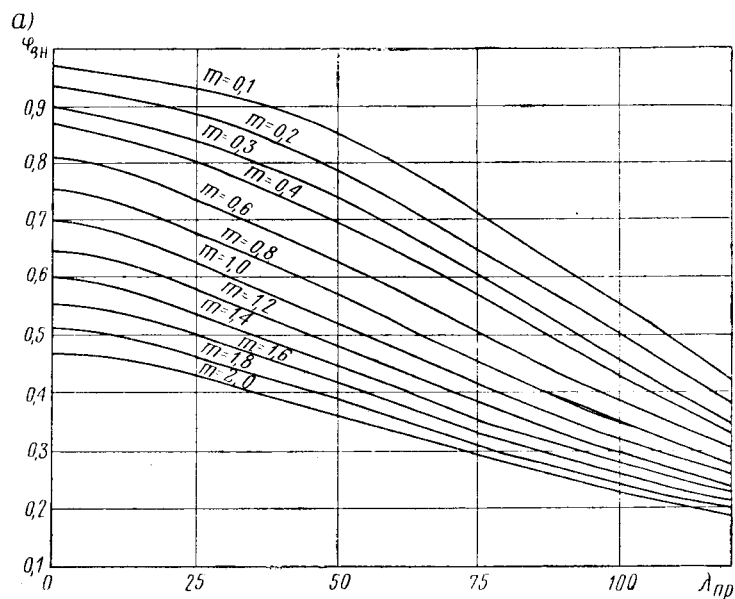
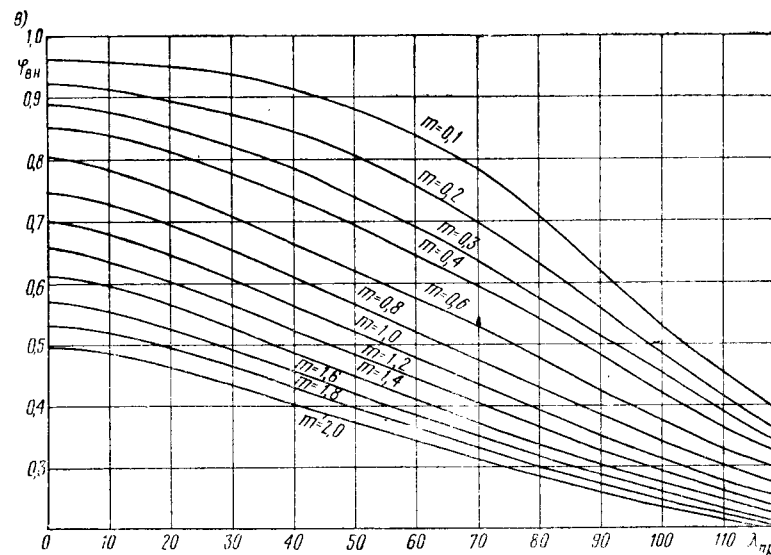
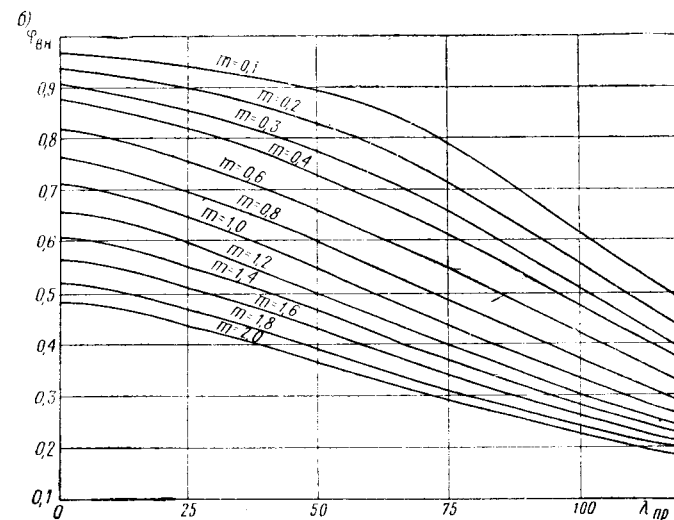


Рис. 49. Графики для определения  $\varphi_{вн}$

а — сталь марки Ст3,  $\sigma_T = 2400 \text{ кгс/см}^2$  и  $R_b = 250 \text{ кгс/см}^2$ ; б — сталь марки Ст3,  $\sigma_T = 2400 \text{ кгс/см}^2$  и  $R_b = 550 \text{ кгс/см}^2$ ; в — низколегированные стали 15ГС, 10Г2СД, 15ХСНД,  $\sigma_T = 3500 \text{ кгс/см}^2$  и  $R_b = 300 \div 500 \text{ кгс/см}^2$



где  $r_{прив}$  — радиус инерции приведенной площади сечения;  
 $\rho_{прив}$  — ядровое расстояние приведенной площади сечения.

Приведенная площадь сечения равна:

$$F_{прив} = F_{ст} + \frac{k}{n} F_b,$$

где  $F_{ст}$ ,  $F_b$  — площади поперечных сечений стали и бетона.

Проверку несущей способности при осевом сжатии необходимо производить по формуле

$$N \leq \varphi \Phi_b, \quad (142)$$

где  $\varphi$  — коэффициент продольного изгиба при центральном сжатии, определяемый по табл. 16.

При определении  $\varphi$  центрально-сжатые стержни рассматривались как внецентренно-сжатые со случайным эксцентриситетом:

$$m = \frac{\lambda}{1000} + 0,05. \quad (143)$$

Для промежуточных марок бетона значение  $\varphi$  определяется линейной интерполяцией. Приведенная гибкость  $\lambda_{\text{прив}}$  здесь также находится по формуле (138). Значения деформации текучести бетона  $\varepsilon_T^6$  для определения  $n$  берутся из табл. 17.

**Таблица 17**  
ЗНАЧЕНИЯ ДЕФОРМАЦИИ ТЕКУЧЕСТИ ДЛЯ РАЗЛИЧНЫХ МАРОК БЕТОНА

Марка бетона	250	350	450	550
$\varepsilon_T^6$	$163 \cdot 10^{-5}$	$156 \cdot 10^{-5}$	$140 \cdot 10^{-5}$	$130 \cdot 10^{-5}$

## 5. Примеры расчета

**Пример 1.** Проверить несущую способность трубобетонного стержня длиной 6,15 м, выполненного из трубы диаметром 300×3 мм из стали марки Ст3, заполненной бетоном с кубиковой прочностью  $R_{\text{куб}} = 350 \text{ кгс/см}^2$ . Стержень сжат продольной силой  $N = 162 \text{ тс}$ , приложенной с эксцентриситетом  $e = 13,7 \text{ мм}$ .

По размерам оболочки находим  $F_{\text{ст}} = 28 \text{ см}^2$  и  $F_b = 680 \text{ см}^2$ .

Нормативное сопротивление стали Ст3;  $R_c^н = \sigma_T = 2400 \text{ кгс/см}^2$ ; коэффициент однородности предела текучести 0,875;

$$\varepsilon_T = \frac{\sigma_T}{E} = \frac{2400}{2,1 \cdot 10^6} = 114,3 \cdot 10^{-5}.$$

По табл. 12 и 17 определяем нормативное сопротивление бетонного ядра ( $\sigma_T^6 = 430 \text{ кгс/см}^2$ ) и деформацию текучести ( $\varepsilon_T^6 = 156 \times 10^{-5}$ ).

Для расчета приведенной гибкости и приведенного эксцентриситета получаем следующие коэффициенты:

$$\mu = \frac{F_c}{F_b} = \frac{28}{680} = 0,0412;$$

$$k = \frac{\sigma_T^6}{\sigma_T} = \frac{430}{2400} = 0,179;$$

$$n = \frac{\varepsilon_T^6}{\varepsilon_T} = \frac{156 \cdot 10^{-5}}{114,3 \cdot 10^{-5}} = 1,365.$$

По формуле (138) определяем приведенную гибкость:

$$\lambda_{\text{прив}} = \frac{6150}{147} \cdot \frac{1}{\sqrt{0,5 - 0,25 \frac{1}{1 + \frac{0,0412 \cdot 1,365}{0,179}}}}} = 75.$$

По формуле (140)

$$m_{\text{прив}} = \frac{13,7}{147} \cdot \frac{1}{0,5 - 0,25 \frac{0,0412 \cdot 1,365}{0,179}} = 0,3,$$

где 147 — радиус бетонного ядра.

По графикам, представленным на рис. 49, а и б, для значений  $m_{\text{прив}} = 0,3$  и  $\lambda_{\text{прив}} = 75$  получаем:

$$\varphi'_{\text{вн}} = 0,6 \text{ (для } R_{\text{куб}} = 250 \text{ кгс/см}^2\text{);}$$

$$\varphi''_{\text{вн}} = 0,668 \text{ (для } R_{\text{куб}} = 550 \text{ кгс/см}^2\text{).}$$

Из линейной интерполяции их, для  $R_{\text{куб}} = 350 \text{ кгс/см}^2$  находим  $\varphi_{\text{вн}} = 0,619$ .

По формуле (62) определяем  $\Phi_2$  — силу, характеризующую прочность стержня:

$$\begin{aligned} \Phi_2 &= 1(0,7 \cdot 430 \cdot 680 + 0,875 \cdot 2400 \cdot 28) = \\ &= 264\,000 \text{ кгс} = 264 \text{ тс}. \end{aligned}$$

По формуле (137) вычисляем  $\Phi$  — несущую способность стержня:

$$\Phi = \varphi_{\text{вн}} \Phi_2 = 0,619 \cdot 264 \text{ тс} = 163,5 \text{ тс}.$$

Таким образом,

$$\Phi = 163,5 \text{ тс} > N = 162 \text{ тс},$$

т. е. стержень способен воспринимать нагрузку  $N = 162 \text{ тс}$ .

**Пример 2.** Определить несущую способность стержня, указанного в примере 1, при центральном сжатии.

Определяем приведенную гибкость стержня таким же

образом, как и в примере 1:  $\lambda_{\text{прив}} = 75$ . Из табл. 16 находим для  $\lambda_{\text{прив}} = 75$ :

$$\varphi' = 0,765 \text{ (для } R_{\text{куб}} = 550 \text{ кгс/см}^2\text{);}$$

$$\varphi'' = 0,691 \text{ (для } R_{\text{куб}} = 250 \text{ кгс/см}^2\text{)}.$$

По линейной интерполяции для  $R_{\text{куб}} = 350 \text{ кгс/см}^2$  находим  $\varphi = 0,716$ .

Несущая способность стержня равна:

$$\Phi = \varphi \Phi_2 = 0,716 \cdot 264 = 189 \text{ тс.}$$

**Пример 3.** Определить несущую способность трубы диаметром  $140 \times 4,6 \text{ мм}$  из стали марки Ст3, заполненной бетоном с  $R_{\text{куб}} = 250 \text{ кгс/см}^2$ . Длина трубы  $L = 2,05 \text{ м}$ ; эксцентриситет приложения сжимающей силы  $e = 10,3 \text{ мм}$ .

Из геометрических и прочностных данных находим:  $F_c = 19,5 \text{ см}^2$ ;  $F_b = 134,2 \text{ см}^2$ ;  $\sigma_T = 2400 \text{ кгс/см}^2$ ;  $\varepsilon_T = 114,3 \cdot 10^{-5}$ ;  $\sigma_T^b = 373 \text{ кгс/см}^2$ ;  $\varepsilon_T^b = 163 \cdot 10^{-5}$ ;  $\mu = 0,147$ ;  $k = 0,155$ ;  $n = 1,425$ . Вычисление этих характеристик производится точно так же, как и в примере 1.

По формулам (138) и (140) определяем приведенную гибкость и приведенный эксцентриситет:

$$\lambda_{\text{прив}} = \frac{2050}{65,4} \cdot \frac{1}{\sqrt{0,4 - 0,25 \frac{1}{1 + \frac{0,147 \cdot 1,425}{0,155}}}}} = 50;$$

$$m_{\text{прив}} = \frac{10,3}{65,4} \cdot \frac{1}{0,5 - 0,25 \frac{1}{1 + \frac{0,147 \cdot 1,425}{0,155}}} = 0,4,$$

где 65,4 — радиус бетонного ядра в мм.

По графику на рис. 49, а для  $m_{\text{прив}} = 0,4$  и  $\lambda_{\text{прив}} = 50$  находим  $\varphi_{\text{вн}} = 0,695$ .

Определяем несущую способность стержня при внецентренном сжатии:

$$\Phi = \varphi_{\text{вн}} \Phi_2 = 0,695 \cdot 1 (0,7 \cdot 373 \cdot 134,2 + 0,875 \times \times 2400 \cdot 19,5) = 0,695 \cdot 76 = 52,8 \text{ тс.}$$

Можно определить несущую способность этого же стержня при центральном сжатии:

$$\Phi = \varphi \Phi_2 = 0,85 \cdot 76 = 64,6 \text{ тс.}$$

где коэффициент продольного изгиба при осевом сжатии ( $\varphi = 0,85$ ) найдем по табл. 16.

## Глава IV

### ВЛИЯНИЕ ДЛИТЕЛЬНОСТИ ЗАГРУЖЕНИЯ НА НЕСУЩУЮ СПОСОБНОСТЬ ТРУБОБЕТОННЫХ СТЕРЖНЕЙ

#### 1. Ползучесть бетона в трубе

Наличие бетона в трубобетонном элементе вызывает необходимость учета влияния ползучести бетона на его несущую способность. Ползучесть бетона в стальной оболочке ниже, чем неизолированного бетона, поэтому в меньшей степени сказывается на снижении предела длительной устойчивости трубобетонного элемента по сравнению с обычным железобетонным.

Предельное состояние по прочности, рассмотренное ранее, характеризуется незначительным обжатием бетона в поперечном направлении, что позволяет принимать гипотезу об одноосном напряженном состоянии бетонного ядра. Однако в выражении для характеристики ползучести влияние поперечного обжатия бетона на ползучесть учитывается соответствующим выбором коэффициентов.

В дальнейшем используется нелинейное уравнение ползучести [115]:

$$\varepsilon_b(t) = \frac{\sigma_{0b}}{E_0} + \frac{f(\sigma_{0b})}{E_0} \varphi t + \int_0^t \left[ \frac{d\sigma_b(\tau)}{d\tau} \cdot \frac{1}{E(\tau)} + \frac{df[\sigma_b(\tau)]}{d\tau} \cdot \frac{\varphi t - \varphi \tau}{E_0} \right] d\tau, \quad (144)$$

по которому и определяется характеристика ползучести  $\varphi t$ .

Из опытов по длительному испытанию трубобетонных стержней на центральное сжатие можно получить диаграммы  $\varepsilon_2 - t$  и  $\varepsilon_1 - t$  для различных величин продольных сил ( $\varepsilon_2$  и  $\varepsilon_1$  — продольные и поперечные деформации оболочки;  $t$  — время выдержки стержня под нагрузкой). С помощью этих кривых по формулам (27) и (38) по-



лучаем зависимости продольных напряжений в оболочке трубобетонного стержня от времени:

$$\sigma_c = \sigma_c(t), \quad (145)$$

а также зависимости продольных напряжений в бетонном ядре от времени:

$$\sigma_b(t) = \frac{P - F_c \sigma_c(t)}{F_b}. \quad (146)$$

Далее находим аналитическое выражение для  $\varphi_t$ . Для этого рассмотрим напряженно-деформированное состояние центрально-сжатого элемента, считая, что оболочка работает в упругой стадии. Дифференцируя интегральное уравнение (144) по времени  $t$ , получаем дифференциальное уравнение ползучести:

$$\dot{\varepsilon}_b(t) = \frac{1}{E(t)} \dot{\sigma}_b(t) + \frac{1}{E_0} f[\sigma_b(t)] \varphi'_t. \quad (147)$$

Из условий совместности деформаций бетона и стали имеем

$$\varepsilon_b = \varepsilon_c = \frac{\sigma_c}{E_c}; \quad (148)$$

$$P = F_c \sigma_c + F_b \sigma_b, \quad (149)$$

где  $F_c, F_b$  — соответственно площади поперечных сечений стали и бетона.

Дифференцируя (149) по  $t$  и подставляя в (147), с учетом (148) получаем

$$\dot{\sigma}_b(t) \frac{1}{E(t)} + \frac{1}{E_0} f[\sigma_b(t)] \varphi'_t = -\frac{1}{\mu E_{ст}} \dot{\sigma}_b; \quad \mu = \frac{F_c}{F_b}. \quad (150)$$

Функцию  $f[\sigma_b(t)]$ , характеризующую нелинейную зависимость между напряжениями и деформациями ползучести, принимаем в наиболее распространенной форме:

$$f[\sigma_b] = \sigma_b + \beta_1 \sigma_b^2, \quad (151)$$

где  $\beta_1$  — коэффициент.

Интегрируя (150) по частям, с учетом (151) получаем

$$\frac{\sigma_b(t)}{1 + \beta_1 \sigma_b(t)} = \frac{\sigma_{b0}}{1 + \beta_1 \sigma_{b0}} e^{-\xi \varphi(t)}. \quad (152)$$

Здесь  $\xi$  зависит от выражения для модуля упругости бетона. Если принять, по [115], что  $E_b(t) = E_0(1 + \delta \varphi_t)$ , где  $\delta$  — коэффициент, то

$$\xi = n_a \mu \left( 1 - \frac{n_a \mu}{\delta \varphi_t} \ln \frac{1 + n_a \mu + \delta \varphi_t}{1 + n_a \mu} \right). \quad (153)$$

Из (152) находим

$$\xi \varphi_t = - \ln \frac{\sigma_b(t) + \beta_1 \sigma_b(t) \sigma_{b0}}{\sigma_{b0} + \beta_1 \sigma_b(t) \sigma_{b0}}; \quad n_a = \frac{E_c}{E_0}. \quad (154)$$

Если принимать модуль упругости бетона постоянным, то

$$\xi = \frac{n_a \mu}{1 + n_a \mu}; \quad \varphi_t = -\frac{1}{\xi} \ln \frac{\sigma_b(t) + \beta_1 \sigma_b(t) \sigma_{b0}}{\sigma_{b0} + \beta_1 \sigma_b(t) \sigma_{b0}}. \quad (155)$$

Таким образом, имея экспериментальные данные по  $\sigma_b(t)$ , из (154) и (155) можно определить  $\varphi_t$ .

Обработав этим способом ряд экспериментальных данных, получили уравнение осредненной кривой для характеристики ползучести бетона в трубе:

$$\varphi_t = 0,8(1 - e^{-0,04t}); \quad e = 2,7183. \quad (156)$$

## 2. Устойчивость внецентренно-сжатого трубобетонного стержня при длительном нагружении

Рассматривается внецентренно-сжатый стержень с одинаковыми эксцентриситетами приложения сжимающих сил на концах (см. рис. 41). При исследовании устойчивости стержней в условиях ползучести используется общий метод, предложенный в [78, 79]. Решение задачи в этом случае состоит из двух частей. Во-первых, необходимо описать напряженно-деформированное состояние стержня в условиях ползучести и получить уравнения движения его. Во-вторых, нужно получить уравнение критического состояния стержня.

При решении используются обычные допущения: изогнутая ось стержня аппроксимируется синусоидой, принимается приближенное выражение для кривизны, диаграмма Прандтля для стали и гипотеза плоских сечений.

С начала нагружения стержня оболочка может работать в упругой стадии; при этом, если напряжения в бетонном ядре не превышают  $\sigma_b \leq 0,5 \sigma_{т}^e$ , то наблюдается линейная ползучесть. Дальше стальная оболочка переходит в упругопластическую стадию работы, а в бетонном ядре может происходить как линейная, так и нелинейная ползучесть.

Учитывая принятые предпосылки, рассматриваем напряженно-деформированное состояние наиболее нагруженного сечения в общем случае, когда в стальной оболочке появляется двусторонняя текучесть, и частные слу-

чаи — одностороннюю текучесть и упругую стадию. Эпюра напряжений в бетонном ядре (вообще криволинейная) очерчивается ломаной линией с двумя участками (рис. 50): первый участок — от нейтральной оси до границы линейной ползучести ( $\sigma_6 = 0,5\sigma_T$ ), второй — от этой границы до наиболее нагруженного волокна сечения. Та-

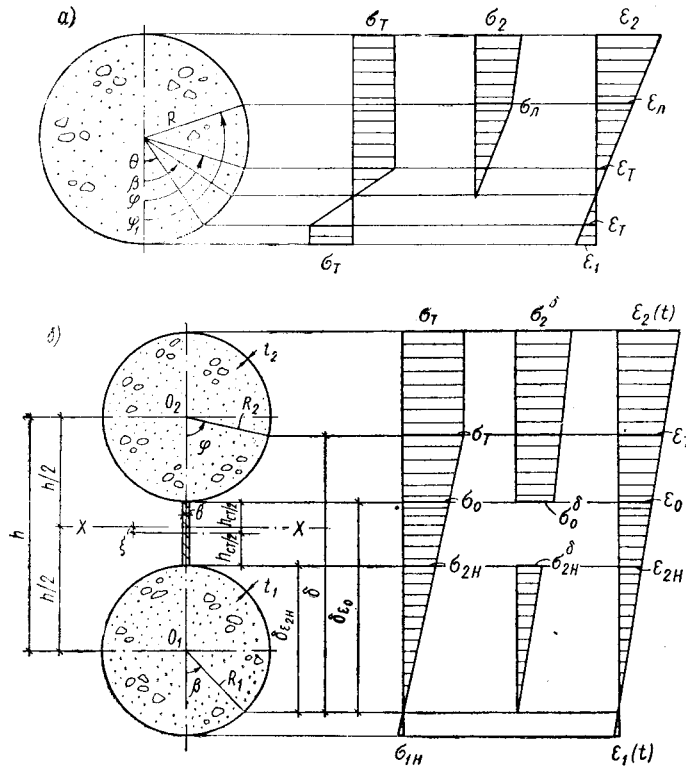


Рис. 50. Расчетные схемы продольных напряжений и деформаций в поперечном сечении стержня при учете ползучести бетонного ядра

*a* — для монотрубного сечения; *b* — для двухтрубной составной колонны (при сквозном сечении  $b=0$ )

кое построение вполне справедливо, так как даже менее точные треугольные и прямоугольные эпюры нормальных напряжений железобетонных стержней (вместо криволинейных) [115] близки к опытным данным.

Для области линейной ползучести бетона считается справедливым уравнение Маслова — Арутюняна [3]:

$$\epsilon(t) = \frac{\sigma(t)}{E(t)} - \int_{t_0}^t \sigma(\tau) \frac{\partial}{\partial \tau} \delta(t, \tau) d\tau, \quad (157)$$

для области нелинейной ползучести — уравнение И. И. Улицкого [115]:

$$\dot{\epsilon}(t) = \frac{1}{E(t)} \dot{\sigma} + \frac{1}{E_0} f[\sigma(t)] \varphi'_t. \quad (158)$$

Используя известные соотношения

$$P_{вн} = \int_F \sigma dF; \quad M_{вн} = \int_F \sigma z dF, \quad (159)$$

находим главный вектор и главный момент эпюры нормальных напряжений в наиболее нагруженном сечении (см. рис. 50, *a*):

$$P_{вн} = 2Rt_1\sigma_T \frac{\pi \cos \beta - \sin \varphi + (\varphi - \pi) \cos \varphi + (\sin \theta - \theta \cos \theta)}{\cos \beta - \cos \varphi} +$$

$$+ \frac{1}{3} R^2 \sigma_{л} \times$$

$$\times \frac{\sin^3 \varphi_1 - 3 \sin \varphi_1 + 3(\varphi_1 - \pi) \cos \varphi_1 - \sin^3 \beta + 3 \sin \beta - 3(\beta - \pi) \cos \beta}{\cos \beta - \cos \varphi_1} +$$

$$+ R^2 (\sigma_2 - \sigma_{л}) \frac{(\pi - \varphi_1) \cos \varphi_1 + \sin \varphi_1 \cos^2 \varphi_1 + \frac{2}{3} \sin^3 \varphi_1}{1 + \cos \varphi_1}; \quad (160)$$

$$M_{вн} = R^2 t_1 \sigma_T \frac{\varphi - \sin \varphi \cos \varphi - \theta + \sin \theta \cos \theta}{\cos \beta - \cos \varphi} +$$

$$+ (\sigma_2 - \sigma_{л}) \frac{R^3}{4(1 + \cos \varphi_1)} \left( \pi - \varphi_1 + \frac{8}{3} \cos \varphi_1 \sin^3 \varphi_1 + \right.$$

$$\left. + \frac{1}{4} \sin 4\varphi_1 \right) - \frac{1}{12} \sigma_{л} R^3 \times$$

$$\times \frac{2 \sin 2\varphi_1 - \frac{1}{4} \sin 4\varphi_1 - 3\varphi_1 - 2 \sin 2\beta + \frac{1}{4} \sin 4\beta + 3\beta}{\cos \beta - \cos \varphi_1}, \quad (161)$$

где  $\beta$  — центральный угол, характеризующий положение нейтральной оси сечения;  
 $\varphi, \theta$  — центральные углы, характеризующие границу между упругими и пластическими зонами соот-

ветственно в сжатой и растянутой области стальной оболочки;

$\varphi_1$  — центральный угол, характеризующий границу между областями линейной и нелинейной ползучести;

$\sigma_{\text{л}} = 0,5\sigma_{\text{T}}^6$ ;

$\sigma_2$  — краевое напряжение бетонного ядра на вогнутой стороне среднего сечения (максимальное напряжение).

Параметры  $\beta$ ,  $\varphi$ ,  $\varphi_1$ ,  $\theta$  выражаем через краевые деформации, используя гипотезу плоских сечений (см. рис. 50, а):

$$\left. \begin{aligned} \beta &= \arccos \frac{\varepsilon_2 - \varepsilon_1}{\varepsilon_2 + \varepsilon_1}; \\ \varphi &= \arccos \frac{\varepsilon_2 - \varepsilon_1 - 2\varepsilon_{\text{T}}}{\varepsilon_2 + \varepsilon_1}; \\ \varphi_1 &= \arccos \frac{\varepsilon_2 - \varepsilon_1 - 2\varepsilon_{\text{л}}}{\varepsilon_2 + \varepsilon_1}; \\ \theta &= \arccos \frac{\varepsilon_2 - \varepsilon_1 + 2\varepsilon_{\text{T}}}{\varepsilon_2 + \varepsilon_1}, \end{aligned} \right\} \quad (162)$$

где  $\varepsilon_2$ ,  $\varepsilon_1$  — краевые деформации соответственно с вогнутой и выпуклой стороны сечения;

$\varepsilon_{\text{л}}$  — деформации волокна, лежащего на границе между областями линейной и нелинейной ползучести.

Используя приближенное выражение для кривизны и геометрические соотношения, находим связь между длиной, прогибом и краевыми деформациями:

$$\frac{1}{\rho} = \frac{\varepsilon_2 + \varepsilon_1}{2R} = - \left( \frac{\partial^2 y}{\partial x^2} \right)_{x=0} = \frac{\pi^2}{L^2} f(t), \quad (163)$$

где  $f(t)$  — прогиб среднего сечения;

$$y = f(t) \cos \frac{\pi x}{L}.$$

Из (163) имеем

$$f(t) = \frac{L^2}{\pi^2} \cdot \frac{1}{2R} (\varepsilon_2 + \varepsilon_1) = k(\varepsilon_2 + \varepsilon_1); \quad (164)$$

$$k = \frac{L^2}{\pi^2} \cdot \frac{1}{2R}.$$

Далее записываем условия равновесия половинны стержня, отделенной средним сечением:

$$M_{\text{вн}} = P(e + f); \quad P_{\text{вн}} = P. \quad (165)$$

В соответствии с [78] уравнения движения стержня имеют вид

$$dM = dM_{\text{вн}}; \quad dP_{\text{вн}} = 0. \quad (166)$$

Для данного случая из (166) получаем:

$$\left. \begin{aligned} Pk\dot{\varepsilon}_1 + Pk\dot{\varepsilon}_2 &= \frac{\partial M_{\text{вн}}}{\partial \varepsilon_1} \dot{\varepsilon}_1 + \frac{\partial M_{\text{вн}}}{\partial \varepsilon_2} \dot{\varepsilon}_2 + \\ &+ \frac{\partial M_{\text{вн}}}{\partial \varepsilon_{\text{л}}} \dot{\varepsilon}_{\text{л}} + \frac{\partial M_{\text{вн}}}{\partial \sigma_2} \dot{\sigma}_2; \\ \frac{\partial P_{\text{вн}}}{\partial \varepsilon_1} \dot{\varepsilon}_1 + \frac{\partial P_{\text{вн}}}{\partial \varepsilon} \dot{\varepsilon}_2 + \frac{\partial P_{\text{вн}}}{\partial \varepsilon_{\text{л}}} \dot{\varepsilon}_{\text{л}} + \\ &+ \frac{\partial P_{\text{вн}}}{\partial \sigma_2} \dot{\sigma}_2 = 0. \end{aligned} \right\} \quad (167)$$

Решая систему дифференциальных уравнений (167) совместно с (158), получаем:

$$\left. \begin{aligned} \dot{\sigma}_2 &= \frac{A_3 - A_4 A_1}{A_1 \frac{1}{E} - A_2}; \\ \dot{\varepsilon}_2 &= \frac{1}{E} \cdot \frac{A_3 - A_4 A_1}{A_1 \frac{1}{E} - A_2} + A_4; \\ \dot{\varepsilon}_1 &= - \frac{P_{\varepsilon_2}}{P_{\varepsilon_1}} \left( \frac{A_3 - A_4 A_1}{A_1 - A_2 E} + A_4 \right) - \\ &- \frac{P_{\sigma_2}}{P_{\varepsilon_1}} \cdot \frac{A_3 - A_4 A_1}{A_2 \frac{1}{E} - A_2} - \frac{P_{\varepsilon_{\text{л}} \varepsilon_{\text{л}}}}{P_{\varepsilon_1}}. \end{aligned} \right\} \quad (168)$$

В (168) введены обозначения:

$$\left. \begin{aligned} A_1 &= Pk - M_{\varepsilon_2} - \frac{P_{\varepsilon_2}}{P_{\varepsilon_1}} Pk + M_{\varepsilon_1} \frac{P_{\varepsilon_2}}{P_{\varepsilon_1}}; \\ A_2 &= M_{\sigma_2} + \frac{P_{\sigma_2}}{P_{\varepsilon_1}} Pk - M_{\varepsilon_1} \frac{P_{\sigma_2}}{P_{\varepsilon_1}}; \\ A_3 &= M_{\varepsilon} \dot{\varepsilon}_{\text{л}} + \frac{P_{\varepsilon_{\text{л}}}}{P_{\varepsilon_1}} \ddot{\varepsilon}_{\text{л}} Pk - M_{\varepsilon_1} \frac{P_{\varepsilon_{\text{л}}}}{P_{\varepsilon_1}} \dot{\varepsilon}_{\text{л}}; \\ A_4 &= \frac{1}{E_0} f [\sigma_2(t)] \varphi_1'. \end{aligned} \right\} \quad (169)$$

В (169)  $M_{\varepsilon_1}$ ,  $M_{\varepsilon_2}$  ... — частные производные, определяемые ниже;

$$\begin{aligned}
 M_{\varepsilon_1} &= M_{\beta} \beta_{\varepsilon_1} + M_{\varphi} \varphi_{\varepsilon_1} + M_{\varphi_1} \varphi_{1\varepsilon_1} + M_{\theta} \theta_{\varepsilon_1}; \\
 M_{\varepsilon_2} &= M_{\beta} \beta_{\varepsilon_2} + M_{\varphi} \varphi_{\varepsilon_2} + M_{\varphi_1} \varphi_{1\varepsilon_2} + M_{\theta} \theta_{\varepsilon_2}; \\
 P_{\varepsilon_1} &= P_{\beta} \beta_{\varepsilon_1} + P_{\varphi} \varphi_{\varepsilon_1} + P_{\varphi_1} \varphi_{1\varepsilon_1} + P_{\theta} \theta_{\varepsilon_1}; \\
 P_{\varepsilon_2} &= P_{\beta} \beta_{\varepsilon_2} + P_{\varphi} \varphi_{\varepsilon_2} + P_{\varphi_1} \varphi_{1\varepsilon_2} + P_{\theta} \theta_{\varepsilon_2}; \\
 M_{\varepsilon_{\pi}} &= M_{\varphi_1} \varphi_{1\varepsilon_1}; \quad P_{\varepsilon_{\pi}} = P_{\varphi_1} \varphi_{1\varepsilon_1}; \\
 \beta_{\varepsilon_1} &= \frac{\varepsilon_2}{(\varepsilon_2 + \varepsilon_1) \sqrt{\varepsilon_1 \varepsilon_2}}; \quad \beta_{\varepsilon_2} = -\frac{\varepsilon_1}{(\varepsilon_1 + \varepsilon_2) \sqrt{\varepsilon_1 \varepsilon_2}}; \\
 \varphi_{\varepsilon_1} &= \frac{\varepsilon_2 - \varepsilon_{\tau}}{(\varepsilon_1 + \varepsilon_2) \sqrt{\varepsilon_2 \varepsilon_{\tau} - \varepsilon_1 \varepsilon_{\tau} - \varepsilon_{\tau}^2 + \varepsilon_1 \varepsilon_2}}; \\
 \varphi_{\varepsilon_2} &= \frac{-\varepsilon_1 - \varepsilon_{\tau}}{(\varepsilon_1 + \varepsilon_2) \sqrt{\varepsilon_2 \varepsilon_{\tau} - \varepsilon_1 \varepsilon_{\tau} - \varepsilon_{\tau}^2 + \varepsilon_1 \varepsilon_2}}; \\
 \varphi_{1\varepsilon_1} &= \frac{\varepsilon_2 - \varepsilon_{\pi}}{(\varepsilon_1 + \varepsilon_2) \sqrt{\varepsilon_2 \varepsilon_{\pi} - \varepsilon_1 \varepsilon_{\pi} - \varepsilon_{\pi}^2 + \varepsilon_1 \varepsilon_2}}; \\
 \varphi_{1\varepsilon_2} &= \frac{-\varepsilon_1 - \varepsilon_{\pi}}{(\varepsilon_1 + \varepsilon_2) \sqrt{\varepsilon_2 \varepsilon_{\pi} - \varepsilon_1 \varepsilon_{\pi} - \varepsilon_{\pi}^2 + \varepsilon_1 \varepsilon_2}}; \\
 \theta_{\varepsilon_1} &= \frac{\varepsilon_2 + \varepsilon_{\tau}}{(\varepsilon_1 + \varepsilon_2) \sqrt{\varepsilon_1 \varepsilon_2 - \varepsilon_2 \varepsilon_{\tau} + \varepsilon_1 \varepsilon_{\tau} - \varepsilon_{\tau}^2}}; \\
 \theta_{\varepsilon_2} &= \frac{\varepsilon_{\tau} - \varepsilon_1}{(\varepsilon_1 + \varepsilon_2) \sqrt{\varepsilon_1 \varepsilon_2 - \varepsilon_2 \varepsilon_{\tau} + \varepsilon_1 \varepsilon_{\tau} - \varepsilon_{\tau}^2}}; \\
 \varphi_{1\varepsilon_{\pi}} &= \frac{1}{\sqrt{\varepsilon_2 \varepsilon_{\pi} - \varepsilon_1 \varepsilon_{\pi} - \varepsilon_{\pi}^2 + \varepsilon_1 \varepsilon_2}}.
 \end{aligned} \tag{170}$$

Частные производные  $M_{\beta}$ ,  $M_{\varphi}$  ... в (170) находим из выражений (160) и (161):

$$M_{\sigma_2} = \frac{R^3}{4} \cdot \frac{\pi - \varphi_1 + \frac{8}{3} \cos \varphi_1 \sin^3 \varphi_1 + \frac{1}{4} \sin \varphi_1}{1 + \cos \varphi_1}; \tag{171}$$

$$\begin{aligned}
 P_{\sigma_2} &= R^2 \frac{(\pi - \varphi_1) \cos \varphi_1 + \sin \varphi_1 \cos^2 \varphi_1 + \frac{2}{3} \sin^3 \varphi_1}{1 + \cos \varphi_1}; \\
 M_{\beta} &= R^2 \sigma_{\tau} \frac{\varphi - \sin \varphi \cos \varphi - \theta + \sin \theta \cos \theta}{(\cos \beta - \cos \varphi)^2} \sin \beta - \frac{1}{12} \sigma_{\pi} R^3 \times \\
 &\quad (\cos \beta - \cos \varphi_1)(\cos 4\beta - \\
 &\quad - 4 \cos 2\beta + 3) + \left( 2 \sin 2\varphi_1 - \frac{1}{4} \sin 4\varphi_1 - \right. \\
 &\quad \left. - 3\varphi_1 - 2 \sin 2\beta + \frac{1}{4} \sin 4\beta + 3\beta \right) \sin \beta \\
 &\quad \times \frac{1}{(\cos \beta - \cos \varphi_1)^2}; \\
 M_{\varphi_1} &= R^3 (\sigma_2 - \sigma_{\pi}) \frac{1}{4} \times \\
 &\quad (1 + \cos \varphi_1) \left( -1 - \frac{8}{3} \sin^4 \varphi_1 + 8 \cos^2 \varphi_1 \sin^2 \varphi_1 + \cos 4\varphi_1 \right) + \\
 &\quad + \left( \pi - \varphi_1 + \frac{8}{3} \cos \varphi_1 \sin^3 \varphi_1 + \frac{1}{4} \sin 4\varphi_1 \right) \sin \varphi_1 \\
 &\quad \times \frac{1}{(1 + \cos \varphi_1)^2} - \\
 &\quad - \frac{1}{12} \sigma_{\pi} R^3 \times \\
 &\quad (\cos \beta - \cos \varphi_1) (4 \cos 2\varphi_1 - \cos 4\varphi_1 - 3) - \\
 &\quad - \left( 2 \sin 2\varphi_1 - \frac{1}{4} \sin 4\varphi_1 - \right. \\
 &\quad \left. - 3\varphi_1 - 2 \sin 2\beta + \frac{1}{4} \sin 4\beta + 3\beta \right) \sin \varphi_1 \\
 &\quad \times \frac{1}{(\cos \beta - \cos \varphi_1)^2}; \\
 P_{\varphi} &= 2Rt_1 \sigma_{\tau} \frac{(\cos \beta - \cos \varphi)(\pi - \varphi) \sin \varphi - [\pi \cos \beta - \sin \varphi + \\
 &\quad + (\varphi - \pi) \cos \varphi + \sin \theta - \theta \cos \theta] \sin \varphi}{(\cos \beta - \cos \varphi)^2}; \\
 M_{\varphi} &= R^2 t_1 \sigma_{\tau} \times \\
 &\quad \frac{2 \cos \beta \sin^2 \varphi - 2 \cos \varphi \sin^2 \varphi - \\
 &\quad - (\varphi - \sin \varphi \cos \varphi - \theta + \sin \theta \cos \theta) \sin \varphi}{(\cos \beta - \cos \varphi)^2}; \\
 P_{\varphi_1} &= \frac{1}{3} R^2 \sigma_{\pi} \times \\
 &\quad (\cos \beta - \cos \varphi_1) [3 \sin^2 \varphi_1 \cos \varphi_1 - 3 (\varphi_1 - \pi) \sin \varphi_1] - \\
 &\quad - [\sin^3 \varphi_1 - 3 \sin \varphi_1 + 3 (\varphi_1 - \pi) \cos \varphi_1 - \sin^3 \beta + \\
 &\quad + 3 \sin \beta - 3 (\beta - \pi) \cos \beta] \sin \varphi_1 \\
 &\quad \times \frac{1}{(\cos \beta - \cos \varphi_1)^2} +
 \end{aligned} \tag{171}$$

$$\begin{aligned}
& + R^2 (\sigma_2 - \sigma_n) \times \\
& (1 + \cos \varphi_1) [(\varphi_1 - \pi) \sin \varphi_1 - \cos \varphi_1 + \cos^3 \varphi_1] + \\
& + \left[ (\pi - \varphi_1) \cos \varphi_1 + \sin \varphi_1 \cos^2 \varphi_1 + \frac{2}{3} \sin^3 \varphi_1 \right] \sin \varphi_1 \\
& \times \frac{\quad}{(1 + \cos \varphi_1)^2}; \\
& P_\beta = 2Rt_1 \sigma_\tau \times \\
& (\cos \varphi - \cos \beta) \pi \sin \beta + [\pi \cos \beta - \sin \varphi + \\
& + (\varphi - \pi) \cos \varphi + \sin \theta - \theta \cos \theta] \sin \beta \\
& \times \frac{\quad}{(\cos \beta - \cos \varphi)^2} + \frac{1}{3} R^2 \sigma_n \times \\
& (\cos \beta - \cos \varphi_1) [-3 \sin^2 \beta \cos \beta + 3(\beta - \pi) \sin \beta] + \\
& + [\sin^3 \varphi_1 - 3 \sin \varphi_1 + 3(\varphi_1 - \pi) \cos \varphi_1 - \sin^3 \beta + \\
& + 3 \sin \beta - 3(\beta - \pi) \cos \beta] \sin \beta \\
& \times \frac{\quad}{(\cos \beta - \cos \varphi_1)^2}; \\
& M_\theta = -2R^2 t_1 \sigma_\tau \frac{\sin^2 \theta}{\cos \beta - \cos \varphi}; \\
& P_\theta = 2Rt_1 \sigma_\tau \frac{\theta \sin \theta}{\cos \beta - \cos \varphi}.
\end{aligned} \quad (171)$$

Система уравнений движения (168) представляет собой нормальную систему дифференциальных уравнений третьего порядка. Если принять основной закон нелинейной ползучести по Н. Х. Арутюняну [3], то система дифференциальных уравнений движения имеет пятый порядок, а результаты расчетов мало отличаются от результатов, полученных по вышеприведенным формулам. Вообще говоря, данный подход позволяет решать задачу с использованием любого закона нелинейной ползучести.

Для решения задачи Коши системы дифференциальных уравнений (168) задаемся тремя начальными условиями, определяемыми из уравнений равновесия в момент закружения:

$$\varepsilon_1(t_0) = \varepsilon_0; \quad \varepsilon_2(t_0) = \varepsilon_{20}; \quad \sigma_2(t_0) = \sigma_{20} = \varepsilon_{20} E_0.$$

Сама задача Коши для системы (168) легко решается по стандартным программам, имеющимся на ЭВМ; в частности, в исследованиях [82] данная система решалась на ЭВМ «Минск-22».

Определив кинематические уравнения движения, находим условие потери устойчивости стержня. В соответствии с [78] стержень теряет устойчивость, когда вариация момента внешних сил станет равной вариации мо-

мента внутренних сил при равенстве нулю вариации продольной оси:

$$\delta M = \delta M_{вн}; \quad \delta P_{вн} = 0. \quad (172)$$

В [83] показано, что этот критерий находится в соответствии с определением устойчивости (по А. М. Ляпунову). В данном случае условие (172) имеет вид:

$$\begin{aligned}
P \delta f = & \frac{\partial M_{вн}}{\partial \beta} \delta \beta + \frac{\partial M_{вн}}{\partial \varphi} \delta \varphi + \frac{\partial M_{вн}}{\partial \theta} \delta \theta + \\
& + \frac{\partial M_{вн}}{\partial \varphi_1} + \frac{\partial M_{вн}}{\partial \sigma_2} \delta \sigma_2; \\
\frac{\partial P_{вн}}{\partial \beta} \delta \beta + & \frac{\partial P_{вн}}{\partial \varphi} \delta \varphi + \frac{\partial P_{вн}}{\partial \theta} \delta \theta + \\
& + \frac{\partial P_{вн}}{\partial \varphi_1} \delta \varphi_1 + \frac{\partial P_{вн}}{\partial \sigma_2} \delta \sigma_2 = 0.
\end{aligned} \quad (173)$$

Варьируя условия совместности деформаций, записываемые в данном случае так же, как в главе III [формулы (81), (83)], имеем:

$$\begin{aligned}
\delta \varphi_1 = & \frac{n \sin \varphi}{\sin \varphi_1} \delta \varphi - \frac{(n-1) \sin \beta}{\sin \varphi_1} \delta \beta; \\
\delta \theta = & \frac{2 \sin \beta}{\sin \theta} \delta \beta - \frac{\sin \varphi}{\sin \theta} \delta \varphi.
\end{aligned} \quad (174)$$

Кроме того,

$$\delta \sigma_2 = E(t_{кр}) \delta \varepsilon_2 = E(t_{кр}) \frac{\partial \varepsilon_2}{\partial \beta} \delta \beta + E(t_{кр}) \frac{\partial \varepsilon_2}{\partial \varphi} \delta \varphi. \quad (175)$$

Используя уравнения (162), (164), прогиб среднего сечения  $f(t)$  и деформация  $\varepsilon_2$  выражаются через параметры  $\beta$  и  $\varphi$ :

$$f(t) = \frac{\sigma_\tau L^2}{\pi^2 ER} \cdot \frac{1}{\cos \beta - \cos \varphi}; \quad (176)$$

$$\varepsilon_2 = \varepsilon_\tau \frac{1 + \cos \beta}{\cos \beta - \cos \varphi}. \quad (177)$$

Варьируя (176) и (177), получим:

$$\delta f = k_\beta f_\beta \delta \beta - k_\varphi f_\varphi \delta \varphi; \quad (178)$$

$$\delta \varepsilon_2 = \varepsilon_\tau \varepsilon_{2\beta} \delta \beta - \varepsilon_\tau \varepsilon_{2\varphi} \delta \varphi. \quad (179)$$

где

$$k_\beta = \frac{\sigma_\tau L^2}{\pi^2 ER}; \quad f_\beta = \frac{\sin \beta}{(\cos \beta - \cos \varphi)^2}; \quad f_\varphi = \frac{\sin \varphi}{(\cos \beta - \cos \varphi)^2};$$

$$\varepsilon_{2\beta} = \frac{\sin \beta (1 + \cos \varphi)}{(\cos \beta - \cos \varphi)^2}; \quad \varepsilon_{2\varphi} = \frac{\sin \varphi (1 + \cos \beta)}{(\cos \beta - \cos \varphi)^2}.$$

Однородная система уравнений (173)—(175), (178), (179) имеет нетривиальное решение, если ее определитель, составленный из коэффициентов при вариациях, равен нулю. Раскрывая этот определитель, получаем функционал потери устойчивости:

$$\begin{aligned} \Phi = & \left[ M_\beta + (1-n) \frac{\sin \beta}{\sin \varphi_1} M_{\varphi_1} + M_\theta \frac{2 \sin \beta}{\sin \theta} + M_{\sigma_2} E(t_{кр}) \varepsilon_{2\beta} - Pf_\beta \right] \times \\ & \times \left[ P_\varphi + n \frac{\sin \varphi}{\sin \varphi_1} P_{\varphi_1} - P_\theta \frac{\sin \varphi}{\sin \theta} + P_{\sigma_2} E(t_{кр}) \varepsilon_{2\varphi} \right] - \\ & - \left[ P_\beta + (1-n) \frac{\sin \beta}{\sin \varphi_1} P_{\varphi_1} + P_\theta \frac{2 \sin \beta}{\sin \theta} + P_{\sigma_2} E(t_{кр}) \varepsilon_{2\beta} \right] \times \\ & \times \left[ M_\varphi + n \frac{\sin \varphi}{\sin \varphi_1} M_{\varphi_1} - M_\theta \frac{\sin \varphi}{\sin \theta} + M_{\sigma_2} E(t_{кр}) \varepsilon_{2\varphi} - Pf_\varphi \right] = 0. \end{aligned} \quad (180)$$

Время потери устойчивости  $t_{кр}$  дают те значения  $\varepsilon_1$ ,  $\varepsilon_2$ ,  $\sigma_2$  из решения нормальной системы дифференциальных уравнений (168), которые обращают функционал (180) в ноль. Если же (180) не обращается в ноль, то движение стержня в данных условиях является устойчивым.

### 3. Влияние ползучести на устойчивость составных колонн

Общий метод исследования устойчивости в условиях ползучести, разработанный в [78, 79, 83], позволяет решить задачу об устойчивости составных сквозных колонн при длительном нагружении. Рассматривается двухтрубная составная колонна (см. рис. 50, б) при внецентренном сжатии. Здесь используются те же допущения, что и в предыдущем параграфе.

В соответствии с рис. 50, б находятся главный вектор и главный момент сечения относительно оси  $x-x$ :

$$\begin{aligned} P_{вн} = & 2R_2 t_2 \sigma_\tau \left[ \pi - \frac{1}{c} (\sin \varphi - \varphi \cos \varphi) \right] + \frac{1}{2} \pi R_2^2 (\sigma_0^6 + \sigma_2^6) + \\ & + \frac{1}{2} (h - R_1 - R_2) b (\sigma_0 + \sigma_{2н}) + \pi R_1 t_1 (\sigma_{2н} - \sigma_{1н}) + \end{aligned}$$

$$+ R_1^2 \sigma_{2н}^6 \frac{\sin \beta + (\pi - \beta) \cos \beta - \frac{1}{3} \sin^3 \beta}{1 + \cos \beta}; \quad (181)$$

$$\begin{aligned} M_{вн} = & R_2^2 t_2 \frac{\sigma_\tau}{c} (\varphi - \sin \varphi \cos \varphi) + \frac{1}{8} \pi R_2^3 (\sigma_2^6 - \sigma_0^6) + \\ & + \frac{1}{2} \pi R_1^2 t_1 (\sigma_{2н} + \sigma_{1н}) + \frac{1}{12} (h - R_1 - R_2)^2 b (\sigma_0 - \sigma_{2н}) + \\ & + \frac{1}{12} \sigma_{2н}^6 R_1^3 \frac{3(\pi - \beta) + 2 \sin \beta - \frac{1}{4} \sin 4\beta}{1 + \cos \beta} + \\ & + \frac{1}{2} h \left[ -2\pi R_1 t_1 (\sigma_{2н} - \sigma_{1н}) - \right. \\ & \left. - 2R_1^2 \sigma_{2н}^6 \frac{\sin \beta + (\pi - \beta) \cos \beta - \frac{1}{3} \sin^3 \beta}{1 + \cos \beta} - \right. \\ & \left. - \frac{h + R_2 - R_1}{h} \cdot \frac{1}{2} (h - R_1 - R_2) b (\sigma_0 + \sigma_{2н}) \right]. \end{aligned} \quad (182)$$

Все переменные в (181) и (182) выражаются через краевые деформации  $\varepsilon_1$  и  $\varepsilon_2$ :

$$\varphi = \arccos \frac{\varepsilon_2 (h_1 + \eta) - \varepsilon_\tau (h_1 + 1 + \eta) - \varepsilon_1}{\varepsilon_2 + \varepsilon_1}; \quad (183)$$

$$\beta = \arccos \frac{1}{\eta} \cdot \frac{\varepsilon_2 \eta - \varepsilon_1 (h_1 + 1)}{\varepsilon_1 + \varepsilon_2}; \quad (184)$$

$$\varepsilon_0 = \varepsilon_2 a_2 - \varepsilon_1 a_1; \quad (185)$$

$$\varepsilon_{2н} = \varepsilon_2 a_{11} - \varepsilon_1 a_{22}, \quad (186)$$

где

$$\begin{aligned} a_2 = & \frac{h_1 + \eta - 1}{h_1 + 1 + \eta}; \quad a_1 = \frac{2}{h_1 + 1 + \eta}; \\ a_{11} = & \frac{2\eta}{h_1 + \eta + 1}; \quad a_{22} = \frac{h_1 + 1 - \eta}{h_1 + 1 + \eta}. \end{aligned}$$

Прогиб среднего сечения

$$f(t) = k(\varepsilon_1 + \varepsilon_2), \quad (187)$$

где

$$k = \frac{L^2}{\pi^2 R_2 (h_1 + 1 + \eta)}.$$

Записываем уравнения движения:

$$\left. \begin{aligned} Pk\dot{\varepsilon}_1 + Pk\dot{\varepsilon}_2 = & \left( \frac{\partial M_{BH}}{\partial \varepsilon_1} \dot{\varepsilon}_1 + \frac{\partial M_{BH}}{\partial \varepsilon_2} \dot{\varepsilon}_2 + \frac{\partial M_{BH}}{\partial \sigma_2^6} \dot{\sigma}_2^6 + \right. \\ & \left. + \frac{\partial M_{BH}}{\partial \sigma_0^6} \dot{\sigma}_0^6 + \frac{\partial M_{BH}}{\partial \sigma_{2H}^6} \dot{\sigma}_{2H}^6 \right) (1 - \gamma_1 P); \\ \frac{\partial P_{BH}}{\partial \varepsilon_1} \dot{\varepsilon}_1 + \frac{\partial P_{BH}}{\partial \varepsilon_2} \dot{\varepsilon}_2 + \frac{\partial P_{BH}}{\partial \sigma_2^6} \dot{\sigma}_2^6 + \frac{\partial P_{BH}}{\partial \sigma_0^6} \dot{\sigma}_0^6 + \\ & + \frac{\partial P_{BH}}{\partial \sigma_{2H}^6} \dot{\sigma}_{2H}^6 = 0. \end{aligned} \right\} (188)$$

Для связи между напряжениями, деформациями и временем в бетоне используется уравнение нелинейной ползучести по И. И. Улицкому (можно использовать любой другой закон нелинейной ползучести):

$$\left. \begin{aligned} \frac{1}{E} \dot{\sigma}_2^6 + \frac{1}{E_0} f [\sigma_2^6(t)] \varphi_t' &= \dot{\varepsilon}_2; \\ \frac{1}{E} \dot{\sigma}_0^6 + \frac{1}{E_0} f [\sigma_0^6(t)] \varphi_t' &= \dot{\varepsilon}_0; \\ \frac{1}{E} \dot{\sigma}_{2H}^6 + \frac{1}{E_0} f [\sigma_{2H}^6(t)] \varphi_t' &= \dot{\varepsilon}_{2H}. \end{aligned} \right\} (189)$$

Дифференцируя (185) и (186) по времени и решая их совместно с (188) и (189), получаем уравнения движения составного стержня в виде нормальной системы дифференциальных уравнений пятого порядка:

$$\left. \begin{aligned} \dot{\varepsilon}_1 &= \frac{\alpha_3 b_2 - \alpha_2 b_3}{\alpha_1 b_2 - \alpha_2 b_1}; \\ \dot{\varepsilon}_2 &= \frac{\alpha_1 b_3 - \alpha_3 b_1}{\alpha_1 b_2 - \alpha_2 b_1}; \\ \dot{\sigma}_2^6 &= \frac{\alpha_1 b_3 - \alpha_3 b_1}{\alpha_1 b_2 - \alpha_2 b_1} E(t) - A_2 E(t); \\ \dot{\sigma}_0^6 &= \left( -\frac{\alpha_3 b_2 - \alpha_2 b_3}{\alpha_1 b_2 - \alpha_2 b_1} a_1 - \frac{\alpha_1 b_3 - \alpha_3 b_1}{\alpha_1 b_2 - \alpha_2 b_1} a_2 - A_0 \right) E(t); \\ \dot{\sigma}_{2H}^6 &= \left( -\frac{\alpha_3 b_2 - \alpha_2 b_3}{\alpha_1 b_2 - \alpha_2 b_1} a_{22} - \frac{\alpha_1 b_3 - \alpha_3 b_1}{\alpha_1 b_2 - \alpha_2 b_1} a_{11} - A_{2H} \right) E(t). \end{aligned} \right\} (190)$$

В системе дифференциальных уравнений (190):

$$\left. \begin{aligned} A_2 &= \frac{1}{E_0} f [\sigma_2^6(t)] \varphi_t'; \\ A_0 &= \frac{1}{E_0} f [\sigma_0^6(t)] \varphi_t'; \\ A_{2H} &= \frac{1}{E_0} f [\sigma_{2H}^6(t)] \varphi_t'; \\ \alpha_1 &= \frac{\partial M_{BH}}{\partial \varepsilon_1} \xi - Pk - \xi \frac{\partial M_{BH}}{\partial \sigma_0^6} a_1 - \frac{\partial M_{BH}}{\partial \sigma_{2H}^6} a_{22} \xi; \\ \alpha_2 &= \frac{\partial M_{BH}}{\partial \varepsilon_2} \xi - Pk - \xi \frac{\partial M_{BH}}{\partial \sigma_2^6} E(t) + \xi \frac{\partial M_{BH}}{\partial \sigma_0^6} a_2 + \frac{\partial M_{BH}}{\partial \sigma_{2H}^6} a_{11} \xi; \\ \alpha_3 &= \xi \frac{\partial M_{BH}}{\partial \sigma_2^6} A_2 E(t) + \xi \frac{\partial M_{BH}}{\partial \sigma_0^6} A_0 E(t) + \frac{\partial M_{BH}}{\partial \sigma_{2H}^6} A_{2H} E(t) \xi; \\ b_1 &= \frac{\partial P_{BH}}{\partial \varepsilon_1} - \frac{\partial P_{BH}}{\partial \sigma_0^6} a_1 - \frac{\partial P_{BH}}{\partial \sigma_{2H}^6} a_{22}; \\ b_2 &= \frac{\partial P_{BH}}{\partial \varepsilon_2} + \frac{\partial P_{BH}}{\partial \sigma_2^6} E(t) + \frac{\partial P_{BH}}{\partial \sigma_0^6} a_2 + \frac{\partial P_{BH}}{\partial \sigma_{2H}^6} a_{11}; \\ b_3 &= \frac{\partial P_{BH}}{\partial \sigma_2^6} A_2 E(t) + \frac{\partial P_{BH}}{\partial \sigma_0^6} A_0 E(t) + \frac{\partial P_{BH}}{\partial \sigma_{2H}^6} A_{2H} E(t); \\ \xi &= 1 - \gamma_1 P. \end{aligned} \right\} (191)$$

Для получения кинематических уравнений движения решается задача Коши для системы (190) на ЭВМ при следующих начальных условиях при  $t_0 = 0$ :

$$\left. \begin{aligned} \varepsilon_1(t_0) &= \varepsilon_{10}; \quad \varepsilon_2(t_0) = \varepsilon_{20}; \quad \sigma_2(t_0) = \sigma_{20} = \varepsilon_{20} E_0; \\ \varepsilon_0(t_0) &= \varepsilon_{00} = \varepsilon_{20} a_1 - \varepsilon_{10} a_2; \quad \varepsilon_{2H}(t_0) = \varepsilon_{2H0} = \varepsilon_{20} a_{11} - \varepsilon_{10} a_{22}. \end{aligned} \right\} (192)$$

Частные производные в (191) отыскиваем исходя из (181) и (182).

Имеем

$$c = \frac{\delta}{R_2} = \varepsilon_T \frac{h_1 + 1 + \eta}{\varepsilon_2 + \varepsilon_1}. \quad (193)$$

По (193) находим  $\partial c / \partial \varepsilon_1$  и  $\partial c / \partial \varepsilon_2$ . Далее выводим условие потери устойчивости стержня [82] из равенства вариаций моментов внешних и внутренних сил ( $b = 0$ ):

$$\delta M = \delta M_{BH} - \delta M_{BH} P \gamma_1; \quad \delta P_{BH} = 0. \quad (194)$$

Расшифровываем (194) для нашего случая:

$$Pk\delta\varepsilon_1 + Pk\delta\varepsilon_2 = \left( \frac{\partial M_{\text{вн}}}{\partial \varepsilon_1} \delta\varepsilon_1 + \frac{\partial M_{\text{вн}}}{\partial \varepsilon_2} \delta\varepsilon_2 + \frac{\partial M_{\text{вн}}}{\partial \sigma_2^6} \delta\sigma_2^6 + \frac{\partial M_{\text{вн}}}{\partial \sigma_0^6} \delta\sigma_0^6 + \frac{\partial M_{\text{вн}}}{\partial \sigma_{2н}^6} \delta\sigma_{2н}^6 \right) (1 - P\gamma_1); \quad (195)$$

$$\frac{\partial P_{\text{вн}}}{\partial \varepsilon_1} \delta\varepsilon_1 + \frac{\partial P_{\text{вн}}}{\partial \varepsilon_2} \delta\varepsilon_2 + \frac{\partial P_{\text{вн}}}{\partial \sigma_2^6} \delta\sigma_2^6 + \frac{\partial P_{\text{вн}}}{\partial \sigma_0^6} \delta\sigma_0^6 + \frac{\partial P_{\text{вн}}}{\partial \sigma_{2н}^6} \delta\sigma_{2н}^6 = 0. \quad (196)$$

В (196) и (195) вариации  $\delta\sigma_{2н}^6$  и  $\delta\sigma_0^6$  находим из (185) и (186):

$$\delta\sigma_0^6 = E(t_{\text{кр}}) a_2 \delta\varepsilon_2 - E(t_{\text{кр}}) a_1 \delta\varepsilon_1; \quad (197)$$

$$\delta\sigma_{2н}^6 = E(t_{\text{кр}}) a_{11} \delta\varepsilon_2 - E(t_{\text{кр}}) a_{22} \delta\varepsilon_1; \quad (198)$$

$$\delta\sigma_2^6 = E(t_{\text{кр}}) \delta\varepsilon_2. \quad (199)$$

Подставляем (197)–(199) в (195) и (196) и после преобразований получаем функционал потери устойчивости стержня:

$$\Phi(t_{\text{кр}}; \sigma_0^6; \sigma_{2н}^6; \sigma_2^6; \varepsilon_1; \varepsilon_2) = c_1 c_{22} - c_{11} c_2 = 0. \quad (200)$$

В (200) введены обозначения:

$$c_1 = \frac{\partial M_{\text{вн}}}{\partial \varepsilon_1} - \frac{Pk}{1-\gamma_1 P} - \frac{\partial M_{\text{вн}}}{\partial \sigma_0^6} E(t_{\text{кр}}) a_1 - \frac{\partial M_{\text{вн}}}{\partial \sigma_{2н}^6} E(t_{\text{кр}}) a_{22}; \quad (201)$$

$$c_2 = \frac{\partial M_{\text{вн}}}{\partial \varepsilon_2} - \frac{Pk}{1-\gamma_1 P} + \frac{\partial M_{\text{вн}}}{\partial \sigma_2^6} E(t_{\text{кр}}) + \frac{\partial M_{\text{вн}}}{\partial \sigma_0^6} E(t_{\text{кр}}) a_2 + \frac{\partial M_{\text{вн}}}{\partial \sigma_{2н}^6} E(t_{\text{кр}}) a_{11}; \quad (202)$$

$$c_{11} = \frac{\partial P_{\text{вн}}}{\partial \varepsilon_1} - \frac{\partial P_{\text{вн}}}{\partial \sigma_0^6} E(t_{\text{кр}}) a_1 - \frac{\partial P_{\text{вн}}}{\partial \sigma_{2н}^6} E(t_{\text{кр}}) a_{22}; \quad (203)$$

$$c_{22} = \frac{\partial P_{\text{вн}}}{\partial \varepsilon_2} + \frac{\partial P_{\text{вн}}}{\partial \sigma_2^6} E(t_{\text{кр}}) + \frac{\partial P_{\text{вн}}}{\partial \sigma_0^6} E(t_{\text{кр}}) a_2 + \frac{\partial P_{\text{вн}}}{\partial \sigma_{2н}^6} E(t_{\text{кр}}) a_{11}. \quad (204)$$

Полученные выражения позволяют рассчитать критические зависимости составных сквозных трубобетонных стержней в условиях ползучести<sup>1</sup>.

<sup>1</sup> Задача об устойчивости сквозных стержней в условиях ползучести, по-видимому, решается впервые.

Метод, изложенный в данном параграфе, может быть использован при расчете любых, в частности железобетонных, сквозных колонн.

#### 4. Экспериментальные исследования работы внецентренно-сжатых трубобетонных стержней при длительном нагружении

С целью получения данных о характере поведения трубобетонных стержней в условиях ползучести, о значении критического времени при различных уровнях нагружения, о пределе длительной устойчивости, а также для проверки теории, изложенной в предыдущих параграфах, в механической лаборатории ЛИСИ им. Н. Н. Аистова были проведены эксперименты. Трубобетонные стержни испытывали на рычажных и пружинных установках. Рычажная установка (рис. 51) имеет верхнюю и нижнюю несущие балки с прикрепленными к ним призматическими шарнирами. Эти балки соединены между собой шарнирно с одной стороны пучком высокопрочной проволоки, с другой стороны, цепью с силовым звеном. Установка позволяет задавать нагрузку на стержень до 70 тс. Пружинная установка представляет собой (рис. 52) несущие стойки, закрепленные в базе силового блока, и ножевые шарниры; между двумя траверсами расположены пружины. Эта установка рассчитана на нагрузку до 15 тс.

Длительным испытаниям подвергали трубчатые оболочки диаметром 89×4, 102×2, 121×4 и 133×4 мм, заполненные бетонами различных марок. Данные о геометрических и прочностных характеристиках стержней, а также результаты испытаний 31 образца приведены в табл. 18. Одновременно с длительными испытаниями проводили кратковременные испытания тождественных стержней способом, описанным в главе III, для определения значения кратковременной критической нагрузки  $P_{\text{кр}}$ . Длительная нагрузка принималась  $\leq 0,98P_{\text{кр}}$ .

Поместив стержень в установку, его центрировали, затем смещали на величину начального эксцентриситета. В ходе испытаний измеряли деформации и прогибы в оболочке. Испытание считалось законченным при потере стержнем устойчивости или при полном затухании деформаций ползучести.

По результатам испытаний построены зависимости



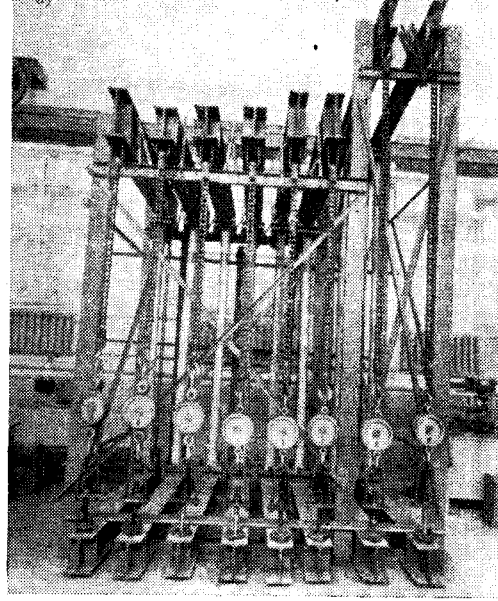
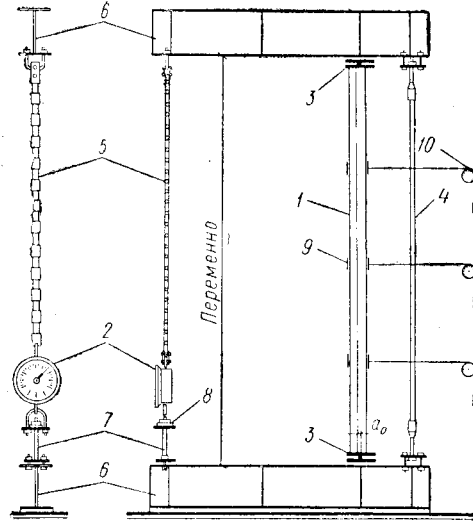


Рис. 51. Рычажная установка

Общий вид и схема: 1 — испытуемый образец; 2 — динамометр; 3 — призматические шарниры; 4 — силовой пучок; 5 — цепь; 6 — верхняя и нижняя несущие балки; 7 — натяжной винт; 8 — упорный подшипник; 9 — тензометры; 10 — прогибометры

Таблица 18  
РЕЗУЛЬТАТЫ ИСПЫТАНИЯ ТРУБООБЪЕМНЫХ СТЕРЖНЕЙ НА ВНЕЦЕНТРЕННОЕ СЖАТИЕ  
ПРИ ДЛИТЕЛЬНОМ ДЕЙСТВИИ НАГРУЗКИ

1	2	3	4	5	6	7	8	9	10	11	12	13	14
Начальная длина в мм	Толщина стенки в мм	Расчетная длина в мм	Площадь бетона в см <sup>2</sup>	Кубиковая прочность бетона в кгс/см <sup>2</sup>	$\mu = \frac{F_c}{F_b}$	Площадь стали в см <sup>2</sup>	Предел текучести стали в кгс/см <sup>2</sup>	Возраст стержня в днях	Начальный эксцентриситет в мм	Длинейная нагрузка в тс	Критическая нагрузка кратко-временного действия в тс	$R_{дл}/R_{кр}$	Критическое время в днях
133	4	3990	122,66	329	0,1321	16,2	3410	60	36	—	27,2	—	—
133	4	3990	122,66	329	0,1321	16,2	3430	60	36	20,2	27,2	0,742	14
133	4	3990	122,66	329	0,1321	16,2	3390	61	36	25,2	27,2	0,925	—
133	4	2660	122,6	231	0,1321	16,2	3400	58	40	—	34,2	0,882	210
133	4	2660	122,6	231	0,1321	16,2	3400	59	40	30,2	34,2	—	—
121	4	2660	100,2	329	0,148	14,7	3400	70	40	—	26,3	—	—
121	4	2660	100,2	319	0,148	14,7	3270	70	40	12,8	26,3	0,48	—
121	4	3990	100,2	324	0,148	14,7	3880	71	42	—	18,4	—	10
121	4	3990	100,2	324	0,148	14,7	3420	70	42	17,7	18,4	0,96	—
121	4	3990	100,2	324	0,148	14,7	3400	71	42	17,9	18,4	0,97	7
121	4	3990	100,2	329	0,148	14,7	3400	72	40	—	19,95	—	—
121	4	3990	100,24	329	0,148	14,7	3150	75	42	—	20,8	—	—
89	4	2660	51,5	324	0,209	10,7	3300	48	10	—	21,6	—	—
89	4	2660	51,5	324	0,209	10,7	3300	79	10	—	21,6	—	—

1	2	3	4	5	6	7	8	9	10	11	12	13	14
Наружный диаметр в мм	Толщина стенки в мм	Расчетная длина в мм	Площадь бетона в см <sup>2</sup>	Кубиковая прочность бетона в кгс/см <sup>2</sup>	$\mu = \frac{F_c}{F_0}$	Площадь стали в см <sup>2</sup>	Предел текучести стали в кгс/см <sup>2</sup>	Возраст стержня в днях	Начальный эксцентриситет в мм	Длительная нагрузка в тс	Критическая нагрузка кратковременного действия в тс	$R_{дл}/R_{кр}$	Критическое время в днях
89	4	2660	51,5	324	0,209	10,7	3230	79	10	15,2	21,6	0,73	—
89	4	2660	51,5	324	0,209	10,7	3350	78	10	15,2	21,6	0,7	—
89	4	2660	51,5	324	0,209	10,7	3350	79	10	15,2	21,6	0,72	—
89	4	2660	51,5	324	0,209	10,7	3350	79	15	19,4	19,6	0,99	2
89	4	3559	51,5	424	0,209	10,7	3120	76	10	12,7	13,9	0,915	158
89	4	3559	51,5	231	0,209	10,7	3240	76	10	12,7	14,1	0,905	127
89	4	3559	51,5	231	0,209	10,7	3240	76	10	13,1	14,1	0,93	24
89	4	2659	51,5	231	0,209	10,7	3260	78	20	—	12,4	—	—
89	4	2660	51,5	231	0,209	10,7	3260	64	20	8,3	12,4	0,67	—
102	2	2660	75,4	265	0,083	6,41	4000	59	24	15,2	17,1	0,89	9
102	2	2660	75,4	265	0,083	6,41	3730	59	24	14,2	16,6	0,855	22
102	2	2660	75,4	265	0,083	6,41	3870	59	24	14,1	16,8	0,839	90
102	2	2660	75,4	265	0,083	6,41	3900	59	24	13,7	16,9	0,81	—
102	2	2660	75,4	265	0,083	6,41	3900	59	24	13,2	16,9	0,78	—
102	2	3559	75,4	265	0,083	6,41	3950	58	24	—	13,9	—	—
102	2	3559	75,4	265	0,083	6,41	3950	81	24	10,2	13,9	0,735	—
102	2	3560	75,4	265	0,083	6,41	3900	81	24	9,7	13,9	0,7	—

«деформация — время» ( $\epsilon-t$ ) и «прогиб — время» ( $f-t$ ) (рис. 53 и 54), рассматривая которые видим, что деформации быстро нарастают сразу после загрузки; далее следует участок деформирования с постоянной

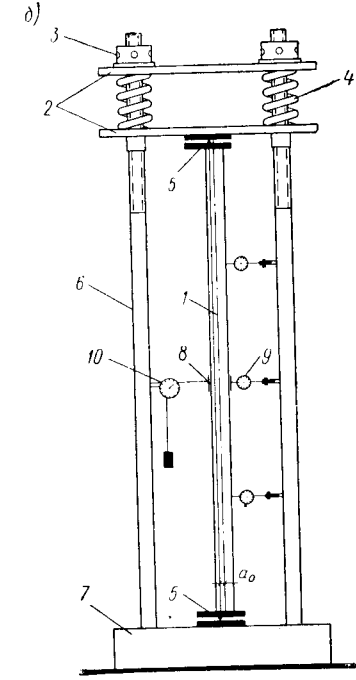
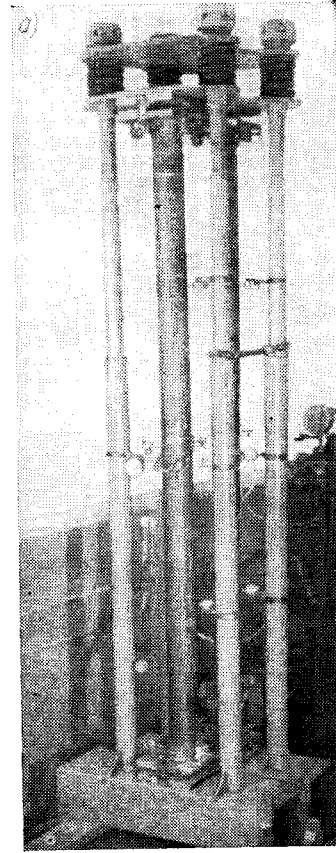


Рис. 52. Пружинная установка

$a$  — общий вид;  $b$  — схема: 1 — испытуемый образец; 2 — траверсы; 3 — фиксирующие балки; 4 — пружины; 5 — призматические шарниры; 6 — несущие стойки; 7 — база установки; 8 — тензодатчики; 9 — индикаторы; 10 — прогибомеры

скоростью; после этого происходит или снова резкое нарастание деформаций (при высоких отношениях  $R_{дл}/R_{кр}$ ), или постепенное затухание деформаций ползучести (при более низких отношениях  $R_{дл}/R_{кр}$ ). Из этих зависимостей следует, что значения прогибов к моменту разрушения тем больше, чем больше гибкость стержня и меньше длительно действующая нагрузка.

На рис. 55 показаны диаграммы прогибов, измеренных в трех точках по длине стержня (1—3), а также теоретические синусоиды, проведенные через концы стержней. Сравнение кривых показывает, что диаграммы про-

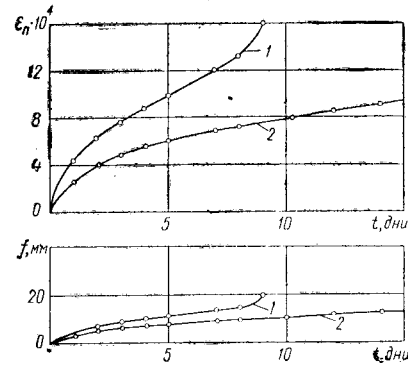


Рис. 53. Относительные продольные деформации и прогибы трубобетонных стержней вследствие ползучести бетонного ядра при постоянном уровне загрузки для стержней  $\varnothing 102 \times 2$  мм с бетоном ( $R_b = 265$  кгс/см<sup>2</sup>,  $l = 266$  см,  $e = 2,4$  см)  
1 — при  $P_{дл}/P_{кр} = 0,83$ ;  
2 — при  $P_{дл}/P_{кр} = 0,855$

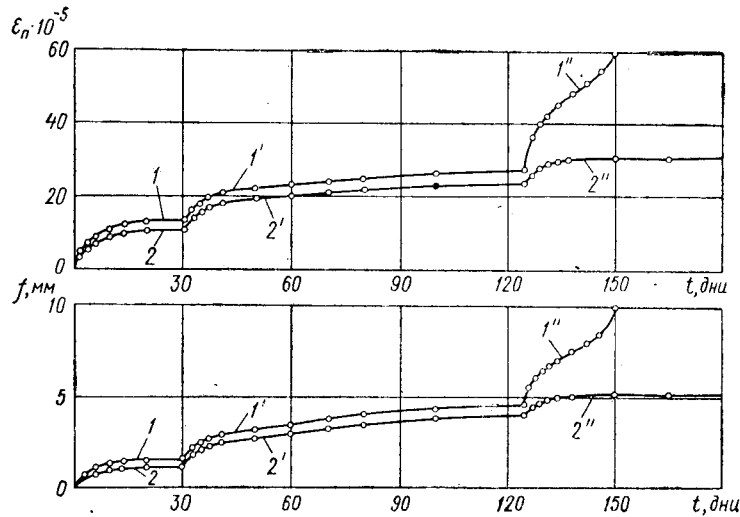


Рис. 54. Относительные продольные деформации и прогибы трубобетонных стержней вследствие ползучести бетонного ядра при изменениях уровня загрузки для стержней  $\varnothing 133 \times 4$  мм с бетоном ( $R_b = 329$  кгс/см<sup>2</sup>,  $l = 399$  см,  $e = 3,6$  см)

1 — при  $P_{дл}/P_{кр} = 0,6$ ; 1' — при  $P_{дл}/P_{кр} = 0,74$ ; 1'' — при  $P_{дл}/P_{кр} = 0,84$ ;  
2 — при  $P_{дл}/P_{кр} = 0,5$ ; 2' — при  $P_{дл}/P_{кр} = 0,65$ ; 2'' — при  $P_{дл}/P_{кр} = 0,74$

гибов достаточно точно вписываются в синусоиду. Если воспользоваться формулой (164) для связи краевых деформаций и прогибов, то можно отметить удовлетворительное совпадение экспериментальных значений дефор-

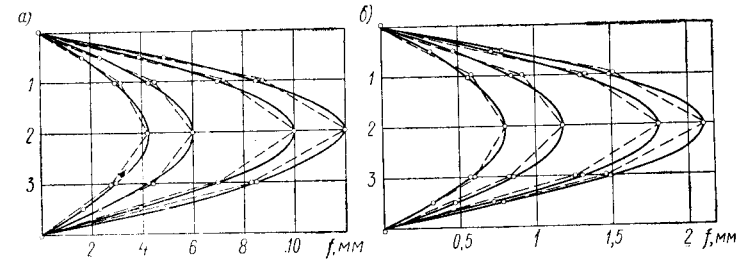


Рис. 55. Проверка прогибов трубобетонного стержня, возникающих вследствие ползучести

а — стержень  $\varnothing 102 \times 2$  мм,  $l = 266$  см,  $e = 2,4$  см; б — стержень  $\varnothing 90 \times 4$  мм,  $l = 266$  см;  $e = 1$  см (экспериментальные точки соединены пунктиром; теоретическая кривая, синусоида, показана сплошными линиями)

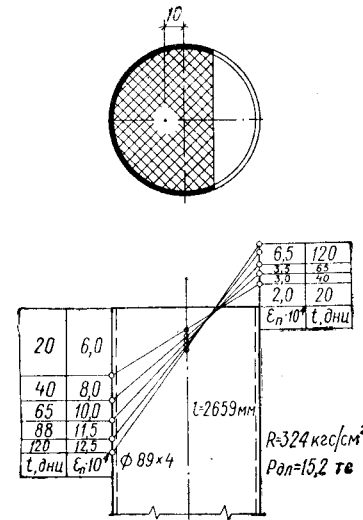


Рис. 56. Эпюры относительных продольных деформаций ползучести в поперечном сечении трубобетонного стержня

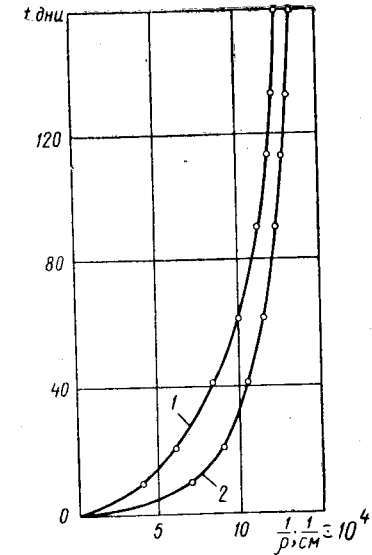


Рис. 57. Изменение кривизны трубобетонных стержней при различных уровнях статического нагружения  
1 — при  $P_{дл}/P_{кр} = 0,7$ ; 2 — при  $P_{дл}/P_{кр} = 0,735$

маций и прогибов. Наконец, характер распределения деформаций ползучести по поперечному сечению стержня в любой момент следует довольно точно закону плоскости (рис. 56).

На рис. 57 представлены графики кривизн для стержней диаметром  $102 \times 2$  мм ( $l=356$  см;  $e=2,4$  см). Можно видеть, что при увеличении относительной нагрузки

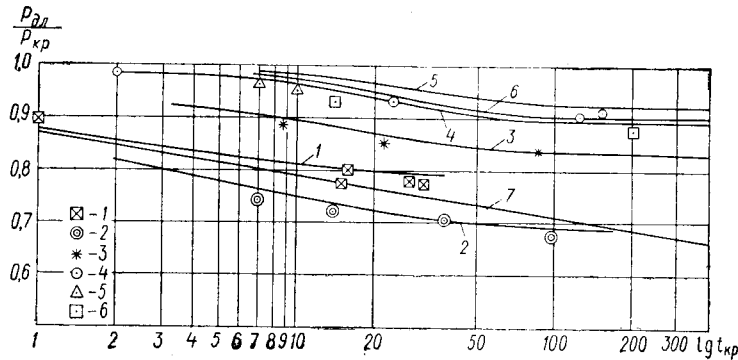


Рис. 58. Зависимость длительности существования стержней от интенсивности длительной действующей нагрузки

1 — теоретическая кривая и экспериментальные точки по [98],  $\mu=0,0165$ ,  $m=0,153$ ; 2 — то же, по [125],  $\mu=0,01$ ,  $m=0,2$ , теоретические кривые и экспериментальные точки по опытам автора: 3 — для  $\mu=0,083$ ,  $m=0,482$ ; 4 — для  $\mu=0,209$ ,  $m=0,248$ ; 5 — для  $\mu=0,148$ ;  $m=0,743$ ; 6 — для  $\mu=0,132$ ,  $m=0,597$ ; 7 — для  $\mu=0,000$ ,  $m=0,000$

( $P_{дл}/P_{кр}$ ) значения кривизны увеличиваются. То же происходит при увеличении начального эксцентриситета. С уменьшением гибкости наблюдается более равномерное распределение кривизны.

Наиболее важным результатом проведенного эксперимента является получение зависимости «уровень длительной нагрузки — логарифм критического времени» ( $P_{дл}/P_{кр} - \lg t_{кр}$ ), приведенной на рис. 58. Теоретические значения критического времени, определенные по формулам предыдущего параграфа, довольно точно согласуются с полученными экспериментальным путем, что является подтверждением правильности предположений, положенных в основу исследования.

Дополнительно обработаны результаты экспериментальных исследований железобетонных стержней [98, 125]. В этих случаях для теоретических расчетов коэф-

фициенты в характеристике ползучести (156) приняты как для обычного бетона по рекомендациям [115]. Результаты эксперимента и теоретических расчетов, сопоставленные на рис. 58, совпадают и в данных условиях, что доказывает общность метода, разработанного в [78, 79].

Расчеты показали, что критическое время и предел длительной устойчивости существенно зависят от коэффициента армирования  $\mu$  и от эксцентриситета приложения нагрузки  $m=e/R$ .

Уровень нагрузки, при котором стержень никогда не теряет устойчивости, назовем коэффициентом длительного сопротивления:  $m_{дл} = P_{дл}/P_{кр}$ , т. е.  $m_{дл}$  — точная нижняя граница (inf) тех  $P_{дл}/P_{кр}$ , для которых  $\Phi$  из (180) обращается в ноль. Коэффициент длительного сопротивления  $m_{дл}$  также зависит от  $\mu$  и  $m$ ; значения его в функции от  $m_{пр}$  и  $\mu$  приводятся в табл. 19.

Проверка несущей способности трубобетонного стержня в условиях длительного нагружения осуществляется по следующей формуле:

$$N \leq \Phi_2 \Phi_{вн} m_{дл}, \quad (205)$$

где  $N$  — сила, которую стержень должен воспринять (функция нагрузок, действующих на сооружение);

$\Phi_2$  — несущая способность стержня по прочности при осевом сжатии, определяемая по формуле (62);

$\Phi_{вн}$  — коэффициент продольного изгиба, определяемый методом, изложенным в главе III (при центральной сжатии это коэффициент  $\Phi$ );

$m_{дл}$  — коэффициент длительного сопротивления, определяемый по табл. 19; для расчета центрально-сжатых стержней значения  $m_{дл}$  принимаются при  $m_{пр}=0,1$ .

Формула (205) используется в тех случаях, когда  $N$  — продольная расчетная сила от постоянной нагрузки. Если на сооружение одновременно действуют длительная и кратковременная нагрузки, то несущая способность трубобетонного стержня проверяется по формуле

$$N_{пр} \leq \Phi, \quad (206)$$

где  $N_{пр}$  — приведенная продольная сила (по СНиП II-V.1-62).

Таблица 19  
КОЭФФИЦИЕНТ  $m_{дл}$

$\mu$	$m_{дл}$ при $m_{гр}$ , равном											
	0,1	0,2	0,3	0,4	0,6	0,8	1	1,2	1,4	1,6	1,8	2
0,2	0,838	0,845	0,855	0,860	0,875	0,890	0,910	0,928	0,945	0,968	0,980	0,990
0,15	0,830	0,835	0,843	0,850	0,862	0,875	0,885	0,900	0,915	0,925	0,937	0,950
0,125	0,821	0,825	0,828	0,835	0,845	0,855	0,865	0,880	0,890	0,900	0,910	0,922
0,1	0,817	0,820	0,821	0,822	0,828	0,838	0,847	0,855	0,865	0,875	0,882	0,895
0,075	0,815	0,815	0,815	0,815	0,815	0,815	0,815	0,815	0,820	0,822	0,825	0,830
0,05	0,795	0,795	0,791	0,790	0,787	0,785	0,782	0,780	0,777	0,775	0,770	0,765
0,025	0,785	0,780	0,772	0,767	0,755	0,740	0,730	0,712	0,690	0,670	0,650	0,625
0,01	0,765	0,757	0,750	0,737	0,715	0,695	0,670	0,645	0,625	0,600	0,575	0,550

$\Phi$  определяется по формулам (137) или (142);

$$N_{пр} = \frac{N_{дл}}{m_{дл}} + N_{вр}, \quad (207)$$

где  $N_{дл}$  — продольная сила в стержне от постоянной нагрузки;

$N_{вр}$  — то же, от кратковременно действующей нагрузки.

### 5. Примеры расчета

**Пример 1.** Определить длительную несущую способность трубы  $300 \times 3$  мм из стали марки Ст3, заполненной бетоном с кубиковой прочностью  $R_{куб} = 400$  кгс/см<sup>2</sup>. Длина трубы  $L = 4,86$  м; эксцентриситет продольной силы  $e = 45$  мм.

Определяем  $\Phi_{вн}$ ,  $\Phi_2$ ,  $m_{дл}$ . По геометрическим и прочностным характеристикам трубы и бетона находим следующие величины (более подробное объяснение определения этих величин см. в примере 1 п. 5, главы III):

$$F_c = 28 \text{ см}^2; F_6 = 680 \text{ см}^2; \mu = \frac{F_c}{F_6} = 0,0142; \sigma_T = 2400 \text{ кгс/см}^2;$$

$$\epsilon_T = 114,3 \cdot 10^{-5}; \sigma_T^6 = 455 \text{ кгс/см}^2; \epsilon_T^6 = 148 \cdot 10^{-5};$$

$$k = \frac{\sigma_T^6}{\sigma_T} = 0,19; n = \frac{\epsilon_T^6}{\epsilon_T} = 1,3.$$

По формулам (138) и (140) определяем приведенную гибкость и приведенный эксцентриситет:

$$\lambda_{прив} = \frac{4860}{147} \cdot \frac{1}{\sqrt{0,5 - 0,25 \frac{1}{1 + \frac{0,0412 \cdot 1,3}{0,19}}}}} = 60;$$

$$m_{прив} = \frac{45}{147} \cdot \frac{1}{0,5 - 0,25 \frac{1}{1 + \frac{0,0412 \cdot 1,3}{0,19}}} = 1.$$

По полученным значениям  $\lambda_{прив} = 60$  и  $m_{прив} = 1$  находим из рис. 49 коэффициент  $\Phi_{вн} = 0,492$ . По формуле (62)

определяем силу  $\Phi_2$ , характеризующую прочность стержня:

$$\Phi_2 = 1(0,7 \cdot 455 \cdot 680 + 0,875 \cdot 2400 \cdot 28) = 275\,000 \text{ кгс} = 275 \text{ тс.}$$

По табл. 19 для значений  $m_{пр} = 1$  и  $\mu = 0,0412$  получаем  $m_{дл} = 0,764$ .

Несущая способность стержня при длительном нагружении

$$\Phi_{дл} = \Phi_2 \varphi_{вн} m_{дл} = 275 \cdot 0,492 \cdot 0,764 = 103 \text{ тс.}$$

**Пример 2.** Определить несущую способность стержня, указанного в примере 1, при длительном осевом нагружении.

По табл. 16 для значения  $\lambda_{прив} = 60$  и  $R_{куб} = 400 \text{ кгс/см}^2$  находим  $\varphi = 0,821$ . По табл. 19 для  $m_{прив} = 0,1$  (первый столбец) и  $\mu = 0,0412$  определяем  $m_{дл} = 0,791$ .

Несущая способность стержня при длительном центральном сжатии равна:

$$\Phi_{дл} = \Phi_2 \varphi m_{дл} = 275 \cdot 0,821 \cdot 0,791 = 179 \text{ тс.}$$

**Пример 3.** Проверить несущую способность трубобетонного стержня длиной 87 см, выполненного из трубы диаметром  $127 \times 3,02 \text{ мм}$ , заполненной бетоном с кубиковой прочностью  $R_{куб} = 550 \text{ кгс/см}^2$ . Материал трубы сталь марки Ст3.

Продольная сила в стержне от постоянной нагрузки  $N_{дл} = 17 \text{ тс}$ , от кратковременной нагрузки  $N_{вр} = 42 \text{ тс}$ , эксцентриситет приложения силы  $e = 4 \text{ мм}$ .

По геометрическим и прочностным характеристикам стержня найдем:

$$F_c = 11,76 \text{ см}^2; F_b = 115 \text{ см}^2; \mu = F_c/F_b = 0,102; \sigma_T = 2400 \text{ кгс/см}^2$$

$$\epsilon_T = 144,3 \cdot 10^{-5}; \sigma_T^b = 565 \text{ кгс/см}^2; \epsilon_T^b = 130 \cdot 10^{-5};$$

$$k = \frac{\sigma_T^b}{\sigma_T} = 0,235; n = \frac{\epsilon_T^b}{\epsilon_T} = 1,14.$$

Приведенная гибкость и приведенный эксцентриситет по формулам (138) и (140):

$$\lambda_{прив} = \frac{870}{60,5} \cdot \frac{1}{\sqrt{0,5 - 0,25 \frac{1}{1 + \frac{0,102 \cdot 1,14}{0,235}}}}} = 25;$$

$$m_{прив} = \frac{4}{60,5} \cdot \frac{1}{0,5 - 0,25 \frac{1}{1 + \frac{0,102 \cdot 1,14}{0,235}}} = 0,2,$$

где 60,5 — радиус бетонного ядра.

Прочность стержня

$$\Phi_2 = 1(0,7 \cdot 565 \cdot 115 + 0,875 \cdot 2400 \cdot 11,76) = 70\,200 \text{ кгс} = 70,2 \text{ тс.}$$

По рис. 49 для значений  $\lambda_{прив} = 25$  и  $m_{прив} = 0,2$  находим  $\varphi_{вн} = 0,9$ .

Следовательно, несущая способность стержня равна:

$$\Phi = \Phi_2 \varphi_{вн} = 70,2 \cdot 0,9 = 63,2 \text{ тс.}$$

По табл. 19 находим для  $\mu = 0,102$  и  $m_{прив} = 0,2$   $m_{дл} = 0,82$ .

По формуле (207) определяем приведенную продольную силу:

$$N_{пр} = \frac{N_{дл}}{m_{дл}} + N_{вр} = \frac{17}{0,82} + 42 = 62,7 \text{ тс.}$$

Так как  $\Phi > N_{пр}$ , несущая способность стержня обеспечена.

## СПИСОК ЛИТЕРАТУРЫ

1. Аистов Н. Н. Испытания статической нагрузкой строительных конструкций. Изд-во Наркомхоза РСФСР, 1938.
2. Алперина О. И. Исследование сжатых железобетонных элементов с поперечным армированием. Автореферат канд. диссертации. М., 1960.
3. Арутюнян Н. Х. Некоторые вопросы теории ползучести. Гостехиздат, 1952.
4. Балдин В. А., Геммерлинг А. В., Трофимов В. И. Экспериментальное исследование упруго-пластической работы малоуглеродистой стали при простом и сложном нагружении. Исследования по стальным конструкциям. Госстройиздат, 1956.
5. Балдин В. А., Шейнфельд Н. М. Применение трубчатых конструкций из стали повышенной и высокой прочности в перекрытиях. Металлические конструкции. Работа школы профессора Н. С. Стрелецкого. Стройиздат, 1966.
6. Беденя Е. И. Основные направления научных исследований в металлических конструкциях. Изв. вузов. «Строительство и архитектура», № 12, 1969.
7. Беляев Б. И. О расчетном сопротивлении углеродистой строительной стали. «Промышленное строительство», 1961, № 2.
8. Берг О. Я., Соломенцев Г. Г. Исследование напряженного и деформированного состояния бетона при трехосном сжатии. Тр. ЦНИИС, вып. 70. М., 1969.
9. Берг О. Я., Рожков А. И. Исследование неупругих деформаций и структурных изменений высокопрочного бетона при длительном действии сжимающих напряжений. Тр. ЦНИИС, вып. 70. М., 1969.
10. Берг О. Я. Физические основы теории прочности бетона и железобетона. Госстройиздат, 1961.
11. Блейх Фридрих. Устойчивость металлических конструкций. Физматгиз, 1959.
12. Брауде Ф. Г., Евдокимов В. А., Лучинкин Р. Н. Изготовление несущих стеновых панелей здания повышенной этажности. «Бетон и железобетон», 1967, № 10.
13. Броуде Б. М. Об устойчивости труб круглого сечения. Сб. статей по металлическим конструкциям. ВИА РКК и Гипростальмост, М., 1934.
14. Викторов Б. И. Исследование высокопрочного керамзитобетона, работающего в условиях стесненных поперечных деформаций. «Бетон и железобетон», 1964, № 1.
15. Вольмир А. С. Устойчивость деформируемых систем. «Наука», 1967.
16. Гамбаров Г. А. Исследование работы спирально армированных и трубобетонных элементов под воздействием центрального сжатия. Автореферат канд. диссертации. М., 1962.
17. Гвоздев А. А. Определение величины разрушающей нагрузки для статически неопределимых систем. «Проект и стандарт», 1934, № 8.
18. Гвоздев А. А. Расчет несущей способности конструкции по методу предельного равновесия. Стройиздат, 1949.
19. Геммерлинг А. В. Несущая способность стержневых стальных конструкций. Госстройиздат, 1958.
20. Гениев Г. А. К вопросу об условии прочности бетона. Исследования по вопросам теории пластичности и прочности строительных конструкций. Госстройиздат, 1958.
21. Гершберг О. А. Технология бетонных и железобетонных изделий. Стройиздат, 1965.
22. Гочев, Гого Стойнов. Изучение объемных предварительно напряженных железобетонных элементов для большепролетных конструкций. Автореферат канд. диссертации. МИСИ, 1966.
23. Десов А. Е. Вибрированный бетон. Госстройиздат, 1956.
24. Долженко А. А. Постройка большого городского моста. М.—Л., изд-во Наркомхоза РСФСР, 1941.
25. Долженко А. А. Исследование ползучести трубобетона. Ползучесть строительных материалов и конструкций. Стройиздат, 1964.
26. Долженко А. А. Исследование сопротивления трубобетона осевому сжатию. К теории расчета трубобетона. Сб. тр. Воронежского инж.-строит. ин-та, № 10, вып. 1. Теория сооружений и конструкций, 1964.
27. Долженко А. А. Техничко-экономическая характеристика трубобетонных конструкций. Труды Воронежского инж.-строит. ин-та, сб. 9, 1962.
28. Долженко А. А. Трубобетонные конструкции на строительство производственного здания. «Промышленное строительство», 1965, № 6.
29. Долженко А. А. Трубчатая арматура в железобетоне. Диссертация на соискание ученой степени д-ра техн. наук. МИСИ, 1967.
30. Долженко А. А. Усадка бетона в трубчатой обойме. «Бетон и железобетон», 1960, № 8.
31. Европейский комитет по бетону. Унифицированные практические рекомендации для расчета и осуществления железобетонных конструкций. НИИЖБ Госстроя СССР, 1965.
32. Заседателей И. Б., Певзнер А. И., Дудников И. В. Режим подводного выдерживания бетона в сваях с металлической оболочкой. «Бетон и железобетон», 1971, № 1.
33. Зубов В. И. Методы Ляпунова и их применение. ЛГУ, 1957.
34. Ильюшин А. А. Пластичность. Гостехиздат, 1948.
35. Ильяевич С. А. Экономия стали в металлических мостовых и других строительных конструкциях. Металлические конструкции. Юбилейный сборник, М., 1962.
36. Инструкция по продолжительности и интенсивности вибрации и подбору состава бетонной смеси повышенной удобоукладываемости (жесткости). НИИЖБ. Госстройиздат, 1959.

37. Качанов Л. М., Теория ползучести. Физматгиз, 1960.
38. Карпинский В. И. Бетон в предвременно напряженной спиральной обойме. М., ЦНИИС, 1961.
39. Кикин А. И. Особенности проектирования и расчета стальных конструкций, подвергающихся воздействиям агрессивной среды. Сб. МИСИ, № 43. Госгортехиздат, 1962.
40. Кикин А. И., Васильев А. А., Кошутин Б. И. Повышение долговечности металлических конструкций промышленных зданий. Стройиздат, 1969.
41. Кикин А. И. Проектирование зданий и сооружений металлических заводов. Госстройиздат, 1963.
42. Кикин А. И., Санжаровский Р. С. Конструкции из стальных труб, заполненных бетоном. Изв. вузов «Строительство и архитектура», № 2, 1972.
43. Кременецкий Ф. Н. Исследование трубчатой арматуры и применение ее в конструкциях железобетонных ангаров. Автореферат канд. диссертации. Л., 1950.
44. Койтер В. Т. Общие теоремы упруго-пластических сред. М., 1961.
45. Корноухов Н. Б. Прочность и устойчивость стержневых систем. Упругие рамы, фермы и комбинированные системы. Стройиздат, 1949.
46. Котляр Е. Ф. Применение труб в несущих стальных конструкциях. ВНИИ Стройдормаш, 1961.
47. Котляр Е. Ф. Стальные трубчатые конструкции за рубежом. Опыт зарубежного строительства. М., ЦНИИС, 1968.
48. Кошин И. И. Экспериментальное изучение влияния конструктивной формы элементов на стойкость против атмосферной коррозии. Сб. МИСИ, № 10, 1956.
49. Кусябгалиев С. Г., Санжаровский Р. С. Экспериментальные исследования устойчивости гибких трубобетонных стержней при длительном нагружении. Инженерные конструкции. Материалы к XXIX научной конференции ЛИСИ, 1971.
50. Ланцош К. Практические методы прикладного анализа. Физматгиз, 1961.
51. Левенсон Я. С. Конструкции из стальных труб. Стройиздат, 1967.
52. Лейтес С. Д. Устойчивость сжатых стальных стержней. Госстройиздат, 1954.
53. Липатов А. Ф. Исследование прочности трубобетонных элементов мостовых конструкций. Автореферат канд. диссертации. М., 1953.
54. Лопатто А. Э. Железобетон в машиностроении. Одесса, «Маяк», 1966.
55. Лопатто А. Э. Про властивості бетону, тверднучого у замкненій обоймі. «Будівельні матеріали і конструкції», 1964, № 4.
56. Мамонтов И. И., Труль В. А., Санжаровский Р. С. Исследование технологии заполнения металлических труб бетоном. Строительные материалы. Строительное производство. Доклады к XXV науч. конф. ЛИСИ, 1967.
57. Маракуца В. И. Прочность и устойчивость трубобетонных элементов при кратковременном и длительном нагружении. Автореферат канд. диссертации, Киев, 1970.
58. Маренин В. Ф., Ренсий А. Б. Вопросы прочности стальных труб, заполненных бетоном. Материалы по металлическим конструкциям, вып. 4, Госстройиздат, 1959.
59. Маренин В. Ф. Конструкции из стальных труб, заполненных бетоном. Ученые записки Пенз. ИСИ, вып. 2, 1962.
60. Маренин В. Ф. Исследование прочности стальных труб, заполненных бетоном при осевом сжатии. Автореферат канд. диссертации. МИСИ, 1959.
61. Мельников Н. П. Развитие металлических конструкций. Стройиздат, 1965.
62. Панарин Н. Я. Некоторые вопросы армированного и неармированного бетона. Госстройиздат, 1963.
63. Передерий Г. П. Трубчатая арматура. Трансжелдориздат, 1945.
64. Пиковский А. А. Статика стержневых систем со сжатыми элементами. Физматгиз, 1961.
65. Применение железобетона в машиностроении. Сб. статей под ред. И. Г. Людковского. «Машиностроение», 1964.
66. Работнов Ю. Н. Ползучесть элементов конструкций. Физматгиз, 1966.
67. Работнов Ю. Н. Сопротивление материалов. Физматгиз, 1962.
68. Ржаницын А. Р. Теория ползучести. Стройиздат, 1968.
69. Ржаницын А. Р. Устойчивость равновесия упругих систем. Гостехиздат, 1955.
70. Росновский В. А., Липатов А. Ф. Испытание труб, заполненных бетоном. «Железнодорожное строительство», 1952, № 11.
71. Росновский В. А. Трубобетон в мостостроении. Трансжелдориздат, 1963.
72. Санжаровский Р. С. Исследование устойчивости составных колонн из трубобетонных стержней. Инженерные конструкции. Доклады к XXX научной конференции. ЛИСИ, 1972.
73. Санжаровский Р. С. Експериментально-теоретичні досліді міцності та стійкості стиснутих трубобетонних стержнів. Тезиси докладов конференції КАДИ. Київ, 1969.
74. Санжаровский Р. С. Несущая способность сжатых трубобетонных стержней. «Бетон и железобетон», 1971, № 11.
75. Санжаровский Р. С. О критерии выпучивания сжатого стержня в условиях ползучести. Тезисы докладов XXX научной конференции. МИСИ, 1971.
76. Санжаровский Р. С., Ефимов В. П. Исследование некоторых вопросов прочности трубобетонных стержней. Инженерные конструкции. Доклады к XXX научной конференции. ЛИСИ, 1972.
77. Санжаровский Р. С., Кусябгалиев С. Г. К технологии заполнения и твердения бетона в стальных трубах. Доклады к XXIV научной конференции ЛИСИ. Строительные материалы. Строительное производство. Технология строительных изделий, 1971.
78. Санжаровский Р. С. К теории устойчивости сжатых стержней, в частности трубобетонных, при статическом и динамическом нагружении с учетом ползучести. Тр. ЛИСИ «Механика стержневых систем и сплошных сред», № 63, 1970.
79. Санжаровский Р. С. Исследование устойчивости внецентренно-сжатых железобетонных стержней с учетом нелинейной



ползучести бетона. Инженерные конструкции. Материалы к XXIX научной конференции. ЛИСИ, 1970.

80. Санжаровский Р. С., Кусябгалиев С. Г. К вопросу прочности трубобетонных стержней. Инженерные конструкции. Доклады к XXVII научной конференции. ЛИСИ, 1969.

81. Санжаровский Р. С. Конструкции из стальных труб, заполненных бетоном. Проектирование строительных конструкций. Сб. статей под ред. проф. Н. М. Онуфриева. ЛДНТП, 1971.

82. Санжаровский Р. С. О длительной устойчивости стержней. Механика. Материалы к XXX научной конференции. ЛИСИ, 1972.

83. Санжаровский Р. С. О критериях прочности и устойчивости сжатых трубобетонных стержней. Тр. ЛИСИ «Механика стержневых систем и сплошных сред», № 68, 1971.

84. Санжаровский Р. С. Некоторые вопросы устойчивости трубобетонных стержней в упруго-пластической стадии. Сб. трудов ЛИСИ, № 60, 1969.

85. Ситников Ю. В. Исследование железобетонных элементов со стальной облойкой для несущих конструкций промышленных зданий. Автореферат канд. диссертации. Воронеж, 1970.

86. Скворцов Н. Ф. Применение сталетрубобетона в мостостроении. Автотрансиздат, 1955.

87. Спиваковский Л. И., Марков В. П., Яхкин А. Я. Анализ технико-экономических показателей различных способов производства стальных труб. «Сталь», 1965, № 7.

88. Стороженко Л. И., Голобородько Б. И., Яровой И. С. Исследование внецентренно-сжатых трубобетонных элементов. В сб.: «Строительные конструкции», вып. XIV. Киев, 1970.

89. Стороженко Л. И., Сурдин В. М. Исследование трубобетонных элементов при осевом сжатии. В сб.: «Строительные конструкции», вып. XIII. Киев, 1969.

90. Стрелецкий Н. Н. Сталежелезобетонные мосты. М., «Транспорт», 1965.

91. Стрелецкий Н. С. Материалы к курсу стальных конструкций, вып. 2, ч. I. «Работа сжатых стоек». Госстройиздат, 1959.

92. Стрелецкий Н. С. Материалы к курсу стальных конструкций, вып. 1. «Работа стали в строительных конструкциях». Госстройиздат, 1956.

93. Стрелецкий Н. С. Развитие методики расчета конструкций по предельным состояниям. МИСИ, 1966.

94. Стрелецкий Н. С., Стрелецкий Д. Н. Проектирование и изготовление экономичных металлических конструкций. Стройиздат, 1964.

95. Сурдин В. М. Исследование напряженно-деформированного состояния трубобетонных элементов при осевом нагружении с учетом реологических процессов. Автореферат канд. диссертации. Одесса, 1970.

96. Сурдин В. М. Проектирование трубобетонных конструкций. Криворож. горнорудный ин-т, 1969.

97. Таль К. Э., Чистяков Е. А. Исследование несущей способности гибких железобетонных колонн, работающих по первому случаю внецентренного сжатия. Сб. статей НИИЖБ под ред. проф. А. А. Гвоздева. Госстройиздат, 1961.

98. Таль К. Э., Чистяков Е. А. Экспериментальное исследование гибких железобетонных стержней при длительном нагруже-

нии. В сб. НИИЖБ: «Исследование прочности, жесткости и трещиностойкости железобетонных конструкций». Госстройиздат, 1962.

99. Тенденции развития облегченных стальных конструкций промышленных зданий. Свод докладов делегации СССР на симпозиуме по тенденциям научно-технического прогресса в строительстве проектировании промышленных зданий и сооружений. М., Стройиздат, 1968.

100. Трубобетонные и железобетонные конструкции. Сб. тр. Криворож. горноруд. ин-та. «Будивельник», 1972.

101. Тимошенко С. П. Устойчивость упругих систем. Гостехиздат, 1955.

102. Трулль В. А., Санжаровский Р. С. К вопросу устойчивости внецентренно-сжатых трубобетонных стержней при длительном нагружении. Инженерные конструкции. Доклады к XXVI научной конференции ЛИСИ, 1968.

103. Трулль В. А., Санжаровский Р. С. Исследование устойчивости стальных труб, заполненных бетоном. Инженерные конструкции. Доклады к XXV научной конференции ЛИСИ, 1967.

104. Трулль В. А., Санжаровский Р. С. Устойчивость внецентренно-сжатых металлических труб, заполненных бетоном. Теоретическая механика. Сопротивление материалов. Строительная механика. Доклады к XXV научной конференции ЛИСИ, 1967.

105. Трулль В. А., Кусябгалиев С. Г., Санжаровский Р. С. Исследование несущей способности сжатых трубобетонных стержней. Научный отчет ЛИСИ, 1969.

106. Трулль В. А., Санжаровский Р. С. Вопросы расчета несущей способности трубобетонных стержней. Доклады к II научной конференции молодых ученых-строителей, ЛИСИ, 1967.

107. Трулль В. А., Санжаровский Р. С. Экспериментальные исследования несущей способности внецентренно-сжатых металлических труб, заполненных бетоном. Изв. вузов «Строительство и архитектура», № 3, 1968.

108. Трулль В. А., Санжаровский Р. С. К вопросу расчета устойчивости сжато-изогнутых стержней с использованием приближенного выражения для кривизны. В сб.: «Исследования по строительным конструкциям и испытанию сооружений». ЛИСИ, 1968.

109. Трулль В. А., Санжаровский Р. С. Экспериментальные исследования несущей способности трубобетонных стержней при центральном сжатии. Исследования по строительным конструкциям и испытанию сооружений. ЛИСИ, 1968.

110. Трулль В. А., Санжаровский Р. С. Исследование устойчивости внецентренно-сжатых трубобетонных стержней с учетом работы бетона на растяжение. Исследования по строительным конструкциям и испытанию сооружений. ЛИСИ, 1968.

111. Трулль В. А., Санжаровский Р. С. Вопросы предельной несущей способности трубобетонных стержней. Дороги. Мосты. Геодезия. Доклады к XXVI научной конференции ЛИСИ, 1968.

112. Трулль В. А., Санжаровский Р. С. Исследование устойчивости внецентренно-сжатых трубобетонных стержней, сталь которых имеет линейную зону упрочнения. Инженерные конструкции. Доклады к XXVII научной конференции ЛИСИ, 1969.

113. Трулль В. А., Санжаровский Р. С., Кусябгалиев С. Г. Экспериментальные исследования устойчивости трубобетонных стержней при кратковременном и длительном нагружении. Ин-

женерные конструкции. Доклады к XXVIII научной конференции ЛИСИ, 1970.

114. Трулль О. А. Математическая статистика в лесном хозяйстве. «Вышшая школа», Минск, 1966.

115. Улицкий И. И. Теория и расчет железобетонных конструкций с учетом длительных процессов. Стройиздат, 1968.

116. Шапошников Н. А. Механические испытания металлов. М. — Л., Машгиз, 1954.

117. Шмигальский В. Н., Анапенко А. А., Журавлев И. А. Роль фактора времени при формировании бетонных смесей. Новосибирск, 1967.

118. Шмигальский В. Н. Вибрационное уплотнение и контроль качества бетонных смесей и бетонов. Новосибирск, 1966.

119. Vaes L. Un a stable de 700 tonnes pous clecintrement de poutre en ares. Bericht über die Internationale Tagung für Brückenbau und Hobbau. Wien, IX, 1928.

120. Behavior of Concrete under compressive Loading. Journal Struct. Div. Proc. Amer. Soc. Civil Eng. 1970, vol. 96, № 8.

121. Covre G. Le nouvel immeuble en acier de la «Rinasente» a Rome (Italie). Acier, № 1, 1963.

122. Furlong R. W., Aske M. Design of Steel-Encased Concrete Beam-Columns. «Proceedings, ASCE», vol. 94, N. St. I., Jan. 1968. p. 267—281.

123. Furlong R. W. Strength of Steel-Encased Concrete Beam-Columns. J. Structural Division. ASCE, vol. 93, N. St 5, Okt. 1967, p. 113—124.

124. Furlong R. W. Strength of Steel-Encased Concrete Beam-Columns. Proc. Amer. Soc. Civil Eng., 1969, vol. 95, N. St I, p. 99—101.

125. Gaede K. Knicken von Stahlbetonstäben unter Kurz- und Langzeitbelastung. «Deutscher Ausschuss für Stahlbeton». H. 129, 1958.

126. Gardner N. I. Design of Pipe Columns. «Engineering J.» (Can), vol. 53/3, № 3, 1970.

127. Gardner N. I., Jacobsen E. R. Structural Behaviour of Concrete Filled Steel Tubes as Columns. ACJ. J. Proceedings, vol. 64, July 1967, p. 404—413.

128. Garner N. I. Use of Spiral Welded Steel Tubes in Pipe Columns. ACJ. J. Proceedings, vol. 65, Nov. 1968, p. 937—942.

129. Gregor A. Der praktische Stahbau. Berechnung statische bestimmten Tragwerke. Berlin, 1961.

130. Gonzenbach R. Gittertragwerke mit ausbetonierten Stahlrohren. Bull. ASE, I. 39, № 22, 1948.

131. Jezek K. Die Festigkeit von Drückstäben aus Stahl. Springer—Verlag. Wien, 1934.

132. Jezek K. Die Tragfähigkeit axial gedrückter und auf Biegung beanspruchter Stahlstäbe. Der Stahlbau. Bd. 9, S. 12, 1936.

133. Jezer K. Näherungeberchung der Tragkraft exzentrisch gedrückter Stahlstäbe. Stahlbau. Bd. 8, S. 89, 1935.

134. Klöppel K. und Goder W. Traglastversuche mit ausbetonierten Stahlrohren und Aufstellung einer Bemessungsformel. Stahlbau, 1957, N. 1—2.

135. Knowles R. and Park R. Strength of concrete filled steel tubular columns. ACJ. J. Proc., vol. 95, № 12, 1969, p. 2565—2587.

136. Le Tube d'acier, profil de construction. Usine d'aujourd'hui № 39, I—II, 1957.

137. Lehr W. S. Concrete Columns Encased in Steel Shells Proposed. Engineering News-Record. Dec. 13, 1934.

138. Mayer M. Stahlrohr—Stützen ausbetonieren? Bauwelt, 1969, № 19.

139. Maurice A. Charpentes en béton armé à armature coffrante en tubes d'acier. Acier, № 4, 1961.

140. Memmler K., Bierett G., Grüning G. Tragfähigkeit von Stahlstützen mit Betonkern bei verschiedenen Betoneigenschaften und bei außermittigen Druck. Stahlbau. H. 11, 1935; H. 13, 1935.

141. Mesnager A., Barthes F., Vevrier I. Le pont des Ibis, an vesinet (seine-et-oise). Le Genie Civil 1931, N. 2527/3.

142. Möier M. Eisenbetonstützen mit größtem Tragvermögen. Beton und Eisen, H. 24, 1930.

143. Neogi P., Sen H., Chapman T. Concrete-filled tubular steel Columns under eccentric loading. The Structural Eng., 1969, vol. 47, № 5.

144. Olson M., Iven H. Behavior of Mortar Filled Steel Tubes in Compression. J. Amer. Concr. Inst. 1965, vol. 62, № 6.

145. Pastl I. Tendances nouvelles chaus la construction des bâtiments en Autriche. Acier, 1969, N. 10.

146. Pont en arc, en béton armé, système Liunberg. Le Genie Civil, t. XC, № 10, Mars, 1927.

147. Préfabricateel. Fireproofed Steel Columns Win, U/h Approval. Architectural Record, № 2, vol. 126, 1959.

148. Ribes A., Albert E., Sari I. L. Centre d'études de vulnouras a Aulpoye. Architecture Française, 1965, № 271—272.

149. Salani H. I. and Sims I. R. Behavior of Mortar Filled Steel Tubes in Compression. J. Amer. Concr. Inst., 1964, vol. 61, № 10.

150. Sari J. L. Annales de l'Institut technique du Bâtiment et de Traveaux, 1966, N. 227.

151. Sari J. L. Utilisation du tube d'acier dans la construction des immeubles et de grandes Structures industrielles Construction, 1966, № 9.

152. Shanley F. R. The Column Paradox. J. Aeron. Sc., vol. 13, № 12, 1946.

153. Sigetomi J. Strength of Concrete under triaxiale Presse-ne. Cement and Concrete (Jap.), № 140, 1958.

154. Stewart G. B. Charpentes tubulaires de grandes dimensions. Acier, № 11, 1959.

155. Templin R. L., Sturm R. G., Hartman E. C., Holt M. Column Strength of Various Aluminum Alloys. Aluminum Research Labs., Tech. Paper I. Aluminum Company of America, Pittsburg, 1938.

156. Vögeli R. Nouvelles lignes equipées de pylones en tubes d'acier remplis de béton. CIGRE. Paris, session 1950, rapport № 223.

157. Vögeli R., Leresche R. La nouvelle ligne transalpine de l'Atel. Bull. de L'association suisse des Electriciens, № 3, 1951.

158. World's Tallest Structure. Civil Eng., 1960, vol. 30, № 12.